

RANCO srl

- Normalizzati per stampi -



Autolubrificanti

Self-lubricating

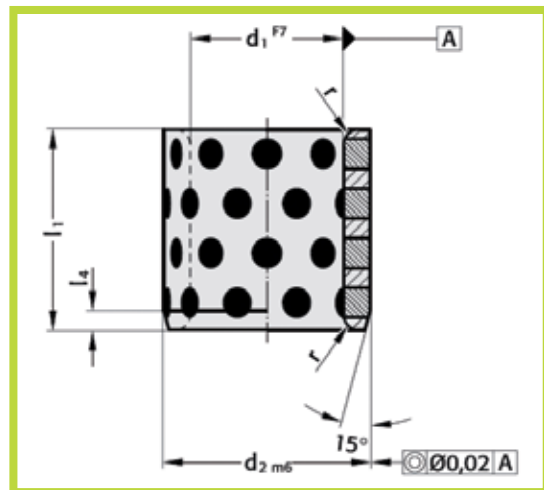
Autolubrificanti - Indice

Self-lubricating - Index

R2052.70 - Bussole di guida R2052.70 - Oilless guide bushes	pag.: 03
R2087.72 - Bussole di guida con collare R2087.72 - Oilless guide bushes with collar	pag.: 05
R0485 - Bussola di guida con collare R0485 - Oilless Guide Bush with collar	pag.: 06
R2087.70 - Bussole di guida con collare R2087.70 - Oilless guide bushes with collar	pag.: 07
R2087.71 - Bussole di guida con collare R2087.71 - Oilless guide bushes with collar	pag.: 08
R2087.73 - Bussole di guida con collare R2087.73 - Oilless guide bushes with collar	pag.: 08
R2961.71 - Elementi di scorrimento piatti R2961.71 - Flat guide bars	pag.: 09
R2961.73 - Elementi di scorrimento piatti R2961.73 - Flat guide bars	pag.: 10
R2962.80 - Elementi di scorrimento piatti R2962.80 - Flat guide bars	pag.: 10
R2961.70 - Elementi di scorrimento piatti R2961.70 - Flat guide bars	pag.: 11
R2962.78 - Piastre di scorrimento R2962.78 - Sliding pads	pag.: 12
R2960.72 - Piastre di scorrimento di piccole dimensioni R2960.72 - Sliding pads small dimensions	pag.: 13
R2962.75 - Elementi di guida piatti VDI 3357 con due superfici di scorrimento R2962.75 - Guide bars VDI 3357 with two sliding surfaces	pag.: 14
R2962.79 - Elementi di guida piatti, con una superficie di scorrimento R2962.79 - Guide bars with one sliding surfaces	pag.: 15
R2960.85 - Piastre di scorrimento R2960.85 - Sliding pads	pag.: 16
R2962.70 - Elementi di scorrimento angolari R2962.70 - Angled guide gibs	pag.: 17
R2962.71 - Elementi di scorrimento angolari R2962.71 - Angled guide gibs	pag.: 18
R2962.72 - Elementi di scorrimento angolari R2962.72 - Angled guide gibs	pag.: 19
R2962.81 - Elementi di scorrimento angolari R2962.81 - Angled guide gibs	pag.: 20
R2964.77 - Listelli di scorrimento a "T" R2964.77 - T Guide bars	pag.: 21
R2964.78 - Listelli di scorrimento a "T" R2964.78 - T Guide bars	pag.: 21
R0320 - Piastra di scorrimento VDI 3387 in br. con inserti di lubr. solido R0320 - Guide bracket to VDI 3387 bronze with non-liquid lubricant	pag.: 22

R2052.70

- Bussola di guida
 Bronzo con inserti di lubrificante solido
 - Oilless guide bush
 Bronze with non-liquid lubricant



Esempio di ordinativo: R2052.70 x d1 x d2 x l1

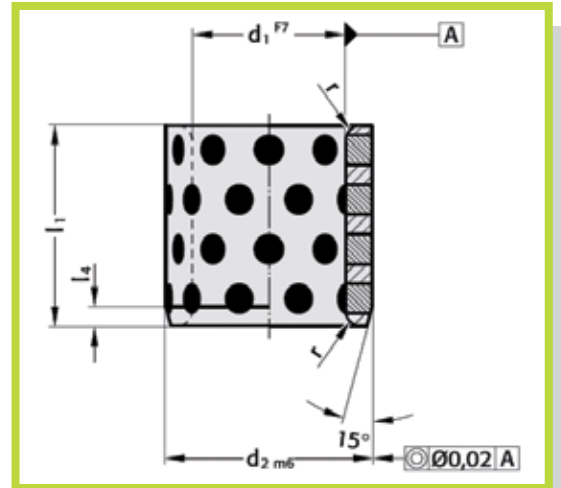
Example of purchasing order: R2052.70 x d1 x d2 x l1

d1	8	10	12	13	14	15	16	18	19	20	24	25	28	30	31,5	32	35	38	40	45	
d2	12	14/15	18	19	20	21	22	24	25	26/28/30	32	32/33/35	38	38/40/42	40	42	44/45	48	50/55	55/56/60	
r	0,5	0,5	0,5	0,5	0,5	0,75	0,75	0,75	0,75	0,75	0,75	0,75	0,75	0,75	0,75	0,75	0,75	1,5	1,5	1,5	
l4	2	2	2	2	2	2	2	2	2	4	4	4	4	4	4	4	4	4	4	4	
l1	8	•	•/-																		
	10	•	•/•	•	•	•	•														
	12	•	•/-	•		•	•	•													
	15	•	•/-	•	•	•	•	•	•		-/•/-										
	16			•	•		•	•	•		-/•/•		-/•/•								
	20		•/-	•	•	•	•	•	•		-/•/•		-/•/•		•/•/-			-/•		•/-	
	25			•		•	•	•	•		-/•/•		-/•/•		•/•/-			•/•		•/•	
	30			•		•	•	•	•		-/•/•		-/•/•	•	•/•/-	•	•	•/•	•	•/•	•/•/•
	35						•	•			-/•/•		-/•/•		•/•/-			•/•		•/•	•/•/•
	37									•	-/•/-										
	40							•	•		•/•/•		-/•/•	•	•/•/-	•	•	•/•	•	•/•	•/•/•
	47											•	-/•/-								
	50										-/•/-		•/•/•		•/•/-			•/•		•/•	•/•/•
	60												-/•/-		•/•/•		•	•/•		•/•	•/•/•
	70																			•/-	-/•/-
	77																		•	•/-	
	80																			•/-	-/•/-

G

R2052.70

- Bussola di guida
 Bronzo con inserti di lubrificante solido
 - Oilless guide bush
 Bronze with non-liquid lubricant

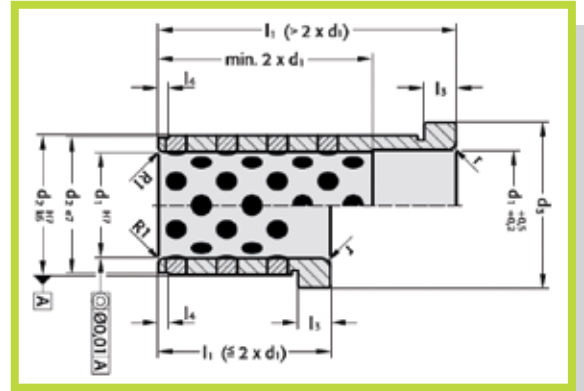


Esempio di ordinativo: R2052.70 x d1 x d2 x l1
 Example of purchasing order: R2052.70 x d1 x d2 x l1

d1	50	55	60	63	65	70	75	80	85	90	100	110	120	125	130	140	150	160
d2	60/62/65	70	74/75	75	80	85/90	90/95	96/100	100	110	120	130	140	145	150	160	170	180
r	1,5	2	2	2	2	2	2	2	2	2	2	2	2	2	2	2	2	2
l4	4	4	4	4	4	4	4	4	4	4	4	4	4	4	4	4	4	4
l1	30	•/•/•		•/•														
	35	•/•/-		•/•			•/-											
	37																	
	40	•/•/•	•	•/•			•/-		•/•									
	47																	
	50	•/•/•	•	•/•		•	•/•		•/•									
	60	•/•/•	•	•/•	•	•	•/•	•/•	•/•		•	•						
	70	•/•/•	•	•/•	•	•	•/•	•/•	•/•		•	•						
	77																	
	80	•/-/•		•/•	•	•	•/•	•/•	•/•	•	•	•	•	•				
	95	•/-/-																
	100	-/-/•		-/•			•/-	•/•	•/•		•	•	•	•	•	•	•	•
	120				•				•/•		•	•	•	•	•	•		
	130															•		
	140								-/•			•		•			•	
150																	•	•

R2087.72

- Bussola di guida con collare
Bronzo con inserti di lubrificante solido
- Oilless guide bush with collar
Bronze with non-liquid lubricant



Esempio di ordinativo: R2087.72 x d1 x l1
Example of purchasing order: R2087.72 x d1 x l1

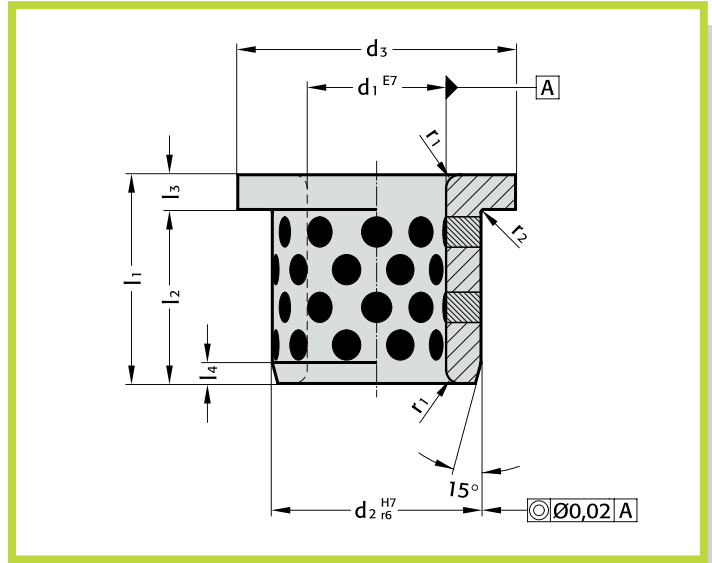
d1	9/10	12	14/15	16	18/20	22/24	25	30/32	40/42	50	60
d2	14	18	20	22	26	30	32	42	54	66	80
d3	16	23	25	27	31	35	38	47	60	72	86
r	0,5	1	1	2	2	3	3	3	3	3	3
l3	3	6	6	6	6	6	6	6	10	10	20
l4	1,5	2	2	2	2	3	3	4	5	5	5
l1	12	•									
	17	•	•	•	•	•					
	22	•	•	•	•	•					
	27	•	•	•	•	•		•			
	36	•	•	•	•	•		•			
	46	•	•	•	•	•	•	•	•		
	56	•	•	•	•	•	•	•	•	•	
	66					•	•	•	•		
	76					•	•	•	•	•	
	86						•	•	•	•	•
	96						•		•	•	•
	116								•	•	•
	136									•	•
156									•	•	
196										•	

R0485

- Bussola di guida con collare
- Oilless Guide Bush with collar



Materiale: Bronzo con inserti di lubrificante solido
Material: Bronze with Non-Liquid Lubricant

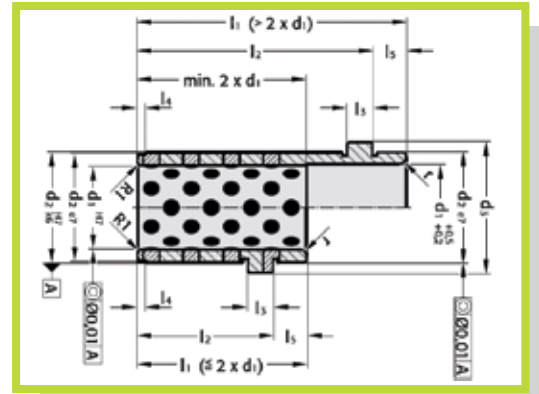


Esempio di ordinativo: R0485.07.d1x1
Example of purchasing order: R0485.07.d1x1

d ₁	10	12	13	14	15	16	20	25	30	31,5	35	40	45	50	55	60	63	70	75	80	90	100	120
d ₂	14	18	19	20	21	22	30	35	40	40	45	50	55	60	65	75	75	85	90	100	110	120	140
d ₃	22	25	26	27	28	29	40	45	50	50	60	65	70	75	80	90	85	105	110	120	130	150	170
l ₃	2	3	3	3	3	3	5	5	5	5	5	5	5	5	5	7,5	7,5	7,5	7,5	10	10	10	10
l ₄	2	2	2	2	2	2	3	3	3	3	3	3	3	3	3	4	4	4	4	4	4	4	4
r ₁	1	1	1	1	1	1	2	2	2	2	2	2	2	2	2	3	3	3	3	3	3	3	3
r ₂	0,4	0,4	0,4	0,4	0,5	0,5	0,5	0,5	0,5	0,6	0,6	0,6	0,6	0,6	0,7	0,7	0,7	0,7	0,7	0,8	0,8	0,8	0,8
l ₁	l ₂																						
15	13	12	12	12	12	12	10	10															
20	18	17	17	17	17	17	15	15	15	15	15	15											
25					22	22	20	20	20														
30					27	27	25	25	25		25	25	25	25									
35									30	30													
40							35	35	35		35	35	35	35	35	32,5							
50									45		45	45	45	45		42,5		42,5					
60													55	55	55				52,5	50	50		
67,5																60							
80																72,5		72,5		70	70	70	70
100																				90		90	90

R2087.70

- Bussola di guida con collare
 Bronzo con inserti di lubrificante solido
 - Oilless guide bush with collar
 Bronze with non-liquid lubricant

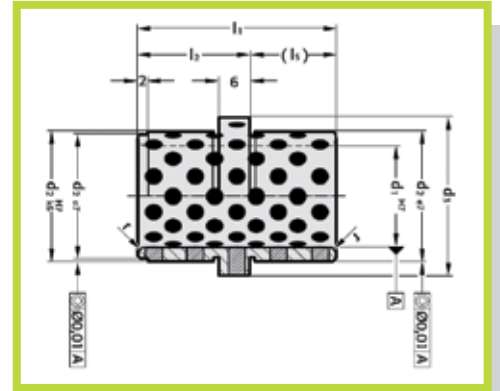


Esempio di ordinativo: R2087.70 x d1 x l2
 Example of purchasing order: R2087.70 x d1 x l2

d1				9/10	14/15	18/20	22/24	30/32	40/42	
d2				14	20	26	30	42	54	
d3				16	25	31	35	47	60	
l3				3	6	6	6	6	10	
l4				1,5	2	2	3	4	5	
l5				3	6	8	8	8	12	
r				0,5	1	2	3	3	3	
l1	15	l2	12	•						
	20		17	•						
	23		17		•					
	25		17			•		•		
	25		22		•					
	28		22			•				
	30		22			•		•		
	30		27		•					
	33		27			•				
	35		27				•		•	
	39		36		•					
	42		36			•				
	44		36				•		•	
	49		46		•					
	52		46			•				
	54		46				•		•	
	58		46							•
	59		56		•					
	62		56			•				
	64		56				•		•	
68	56							•		
69	66		•							
72	66				•					
74	66					•		•		
78	66								•	
82	76			•						
84	76				•		•			
88	76					•			•	
92	86				•					
94	86					•		•		
98	86								•	
104	96				•		•		•	
108	96									
124	116				•		•		•	
128	116									
144	136						•		•	
148	136								•	
164	156						•			
168	156								•	
208	196								•	

R2087.71

- Bussola di guida con collare
Bronzo con inserti di lubrificante solido
- Oilless guide bush with collar
Bronze with non-liquid lubricant

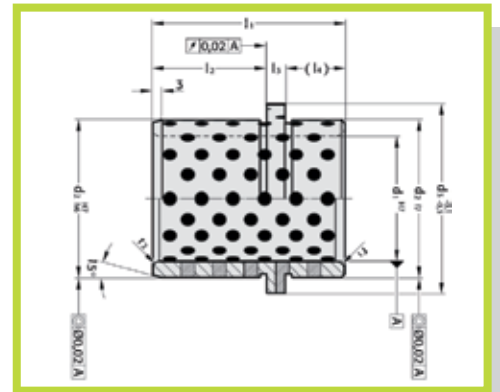


Esempio di ordinativo: R2087.71 x d1 x l2
Example of purchasing order: R2087.71 x d1 x l2

d1	14/15	18/20	22/24	30/32
d2	20	26	30	42
d3	25	31	35	47
r	1	1,5	2	2
l1	26	39	49	63
l2	17	22	27	36
l3	9	17	22	27

R2087.73

- Bussola di guida con collare
Bronzo con inserti di lubrificante solido
- Oilless guide bush with collar
Bronze with non-liquid lubricant

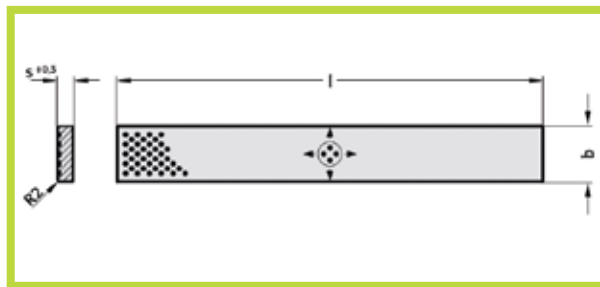


Esempio di ordinativo: R2087.73 x d1 x l1
Example of purchasing order: R2087.73 x d1 x l1

d1	25	30	40	50	60	63
d2	35	42	50	63	80	80
d3	40	47	60	72	86	90
r1	3	3	4	4	3	4
r2	2	2	2	3	3	3
l4	11,5	11,5	18,5/18,5	24,5/28,5	21,5	31,5/29,5/37,5
l3	7,5	7,5	6	8	7,5	8
l2	24	24	35,5/39,5	44,5/55,5	49	55,5/62,5/62,5
l1	43	43	60/64	77/92	78	95/100/108

R2961.71

- Elemento di scorrimento piatto.
 Bronzo con inserti di lubrificante solido
 - Flat guide bar.
 Bronze with non-liquid lubricant

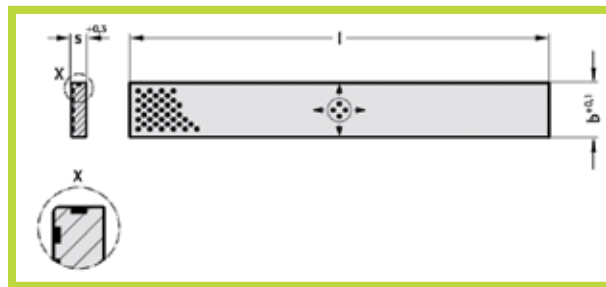


Esempio di ordinativo: Codice x b x S x l
 Example of purchasing order: Code x b x S x l

Codice Code	b	S	l		
			305	605	1005
R2961.71	20	4	●		
R2961.71	30	4	●		
R2961.71	25	5	●		
R2961.71	40	5	●	●	
R2961.71	30	6	●	●	
R2961.71	40	6	●	●	
R2961.71	30	8	●	●	
R2961.71	40	8	●	●	●
R2961.71	30	10	●	●	●
R2961.71	35	10	●	●	●
R2961.71	40	10	●	●	●
R2961.71	50	10	●	●	●
R2961.71	80	10	●	●	●
R2961.71	30	12	●	●	●
R2961.71	40	12		●	●
R2961.71	50	12		●	●
R2961.71	60	12		●	●
R2961.71	80	12		●	●
R2961.71	40	16		●	●
R2961.71	60	16		●	●
R2961.71	80	16		●	●
R2961.71	100	16		●	●
R2961.71	50	20		●	●
R2961.71	80	20		●	●
R2961.71	100	20		●	●
R2961.71	125	20		●	●
R2961.71	80	25		●	●
R2961.71	100	25		●	●
R2961.71	125	25		●	●
R2961.71	160	25		●	●

R2961.73

- Elemento di scorrimento piatto.
Bronzo con inserti di lubrificante solido
- Flat guide bar.
Bronze with non-liquid lubricant

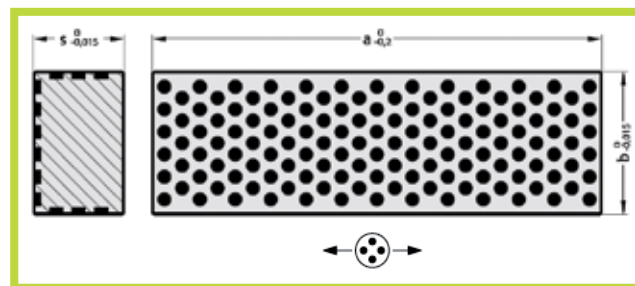


Esempio di ordinativo: Codice x b x S x l
Example of purchasing order: Code x b x S x l

Codice Code	b	S	l	
			305	605
R2961.73	25	5	●	
R2961.73	30	6	●	
R2961.73	40	8		●
R2961.73	35	10		●
R2961.73	50	10		●
R2961.73	40	12		●
R2961.73	80	12		●
R2961.73	60	16		●
R2961.73	80	20		●
R2961.73	100	20		●

R2962.80

- Elemento di scorrimento piatto.
Bronzo con inserti di lubrificante solido
- Flat guide bar.
Bronze with non-liquid lubricant

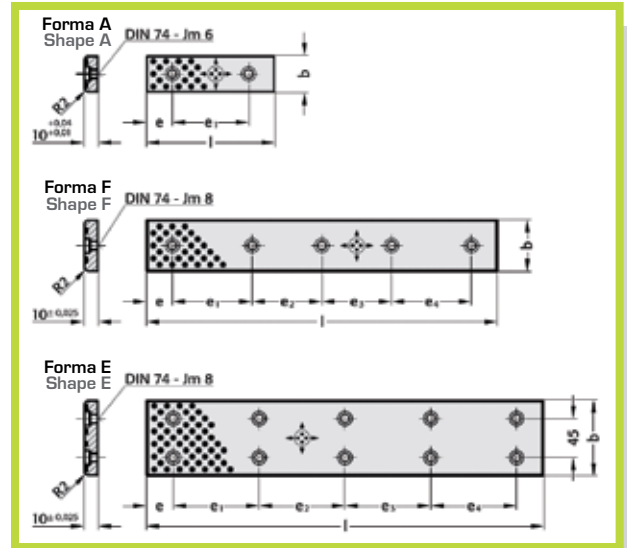
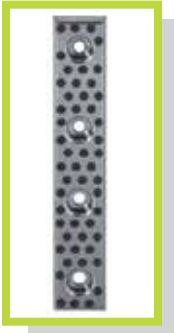


Esempio di ordinativo: Codice x b x S x l
Example of purchasing order: Code x b x S x l

Codice Code	b	S	l
R2962.80	25	16	80
R2962.80	25	16	100
R2962.80	25	16	125
R2962.80	40	25	125
R2962.80	40	25	160
R2962.80	40	25	200
R2962.80	63	40	200
R2962.80	63	40	250
R2962.80	63	40	315

R2961.70

- Elemento di scorrimento piatto.
Bronzo con inserti di lubrificante
solido
- Flat guide bar.
Bronze with non-liquid lubricant

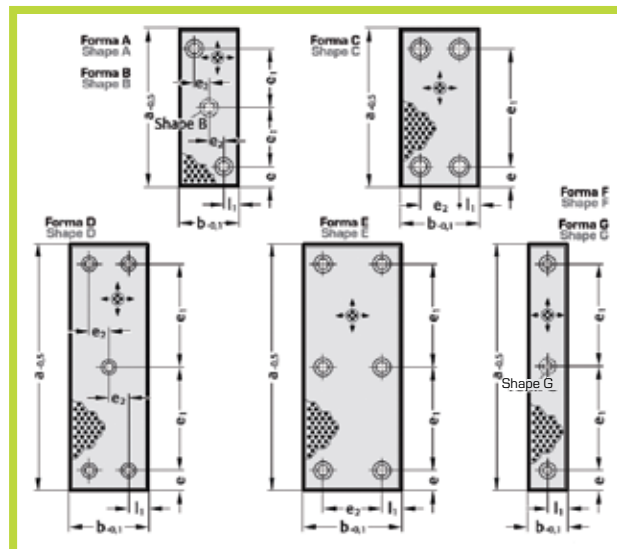
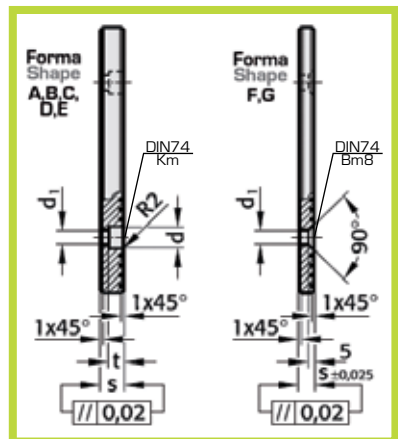


Esempio di ordinativo: Codice x b x l
Example of purchasing order: Code x b x l

Codice Code	Forma Shape	b	l	e	e ₁	e ₂	e ₃	e ₄	Vite DIN 7984 Screw DIN 7984	Quantità di fori Quantity of holes
R2961.70	A	18	75	15	45	-	-	-	M 6x20	2
R2961.70	A	18	100	25	50	-	-	-	M 6x20	2
R2961.70	A	18	125	25	75	-	-	-	M 6x20	2
R2961.70	A	18	150	25	100	-	-	-	M 6x20	2
R2961.70	A	28	75	15	45	-	-	-	M 6x20	2
R2961.70	A	28	100	25	50	-	-	-	M 6x20	2
R2961.70	A	28	125	25	75	-	-	-	M 6x20	2
R2961.70	A	28	150	25	100	-	-	-	M 6x20	2
R2961.70	F	35	100	20	60	-	-	-	M 8x20	2
R2961.70	F	35	150	20	55	55	-	-	M 8x20	3
R2961.70	F	35	200	20	55	50	55	-	M 8x20	4
R2961.70	F	35	250	20	70	70	70	-	M 8x20	4
R2961.70	F	35	300	20	65	65	65	65	M 8x20	5
R2961.70	F	35	350	20	80	75	75	80	M 8x20	5
R2961.70	A	38	75	15	45	-	-	-	M 6x20	2
R2961.70	A	38	100	25	50	-	-	-	M 6x20	2
R2961.70	A	38	125	25	75	-	-	-	M 6x20	2
R2961.70	A	38	150	25	100	-	-	-	M 6x20	2
R2961.70	A	48	75	15	45	-	-	-	M 6x20	2
R2961.70	A	48	100	25	50	-	-	-	M 6x20	2
R2961.70	A	48	125	25	75	-	-	-	M 6x20	2
R2961.70	A	48	150	25	100	-	-	-	M 6x20	2
R2961.70	F	50	100	20	60	-	-	-	M 8x20	2
R2961.70	F	50	150	20	55	55	-	-	M 8x20	3
R2961.70	F	50	200	20	55	50	55	-	M 8x20	4
R2961.70	F	50	250	20	70	70	70	-	M 8x20	4
R2961.70	F	50	300	20	65	65	65	65	M 8x20	5
R2961.70	F	50	350	20	80	75	75	80	M 8x20	5
R2961.70	F	50	400	20	90	90	90	90	M 8x20	5
R2961.70	E	75	150	20	110	-	-	-	M 8x20	4
R2961.70	E	75	200	20	80	80	-	-	M 8x20	6
R2961.70	E	75	250	20	105	105	-	-	M 8x20	6
R2961.70	E	75	300	20	85	90	85	-	M 8x20	8
R2961.70	E	75	400	20	120	120	120	-	M 8x20	8
R2961.70	E	75	500	20	115	115	115	115	M 8x20	10

R2962.78

- Piastra di scorrimento.
Bronzo con inserti di lubrificante solido
- Sliding pad.
Bronze with non-liquid lubricant



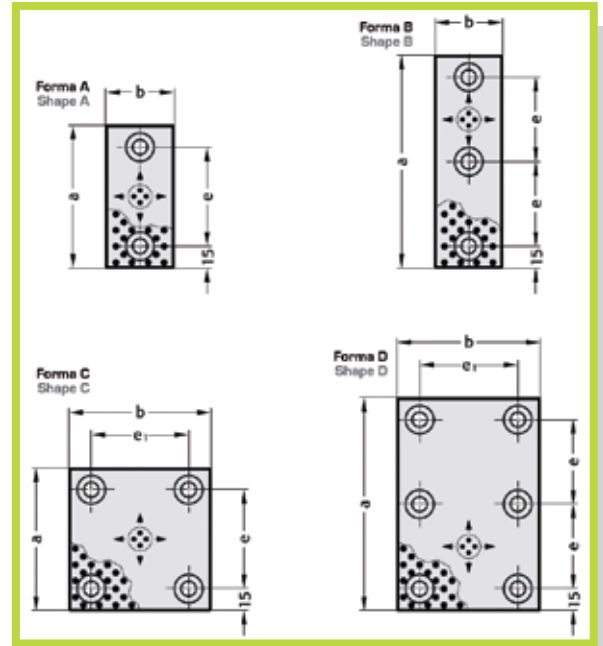
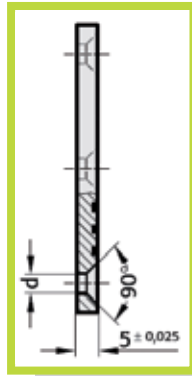
Esempio di ordinativo: Codice x b x S x a
Example of purchasing order: Code x b x S x a

Codice Code	Forma Shape	b	S	a	l ₁	e ₁	e ₂	Quantità di fori Quantity of holes	Svasatura DIN 74 Embrasure DIN 74
R2962.78	A	30	12	100	15	60	-	2	Km 8
R2962.78	B	30	12	160	15	60	-	3	Km 8
R2962.78	B	30	12	250	15	105	-	3	Km 8
R2962.78	F	40	8	100	20	60	-	2	Bm 8
R2962.78	G	40	8	160	20	60	-	3	Bm 8
R2962.78	G	40	8	250	20	105	-	3	Bm 8
R2962.78	A	40	12	100	20	60	-	2	Km 8
R2962.78	B	40	12	160	20	60	-	3	Km 8
R2962.78	B	40	12	250	20	105	-	3	Km 8
R2962.78	A	40	16	100	20	60	-	2	Km 10
R2962.78	B	40	16	160	20	60	-	3	Km 10
R2962.78	B	40	16	250	20	105	-	3	Km 10
R2962.78	A	50	20	100	15	60	20	2	Km 12
R2962.78	B	50	20	160	15	60	10	3	Km 12
R2962.78	B	50	20	250	15	105	10	3	Km 12
R2962.78	A	60	16	100	15	60	30	2	Km 10
R2962.78	B	60	16	160	15	60	15	3	Km 10
R2962.78	B	60	16	250	15	105	15	3	Km 10
R2962.78	A	80	12	100	20	60	40	2	Km 8
R2962.78	C	80	12	160	20	120	40	4	Km 8
R2962.78	D	80	12	250	20	105	20	5	Km 8
R2962.78	A	80	20	100	20	60	40	2	Km 12
R2962.78	C	80	20	160	20	120	40	4	Km 12
R2962.78	D	80	20	250	20	105	20	5	Km 12
R2962.78	A	100	16	100	20	60	60	2	Km 10
R2962.78	C	100	16	160	20	120	60	4	Km 10
R2962.78	E	100	16	250	20	105	60	6	Km 10
R2962.78	C	125	20	100	20	60	85	4	Km 12
R2962.78	C	125	20	160	20	120	85	4	Km 12
R2962.78	E	125	20	250	20	105	85	6	Km 12

R2960.72

- Piastra di scorrimento di piccole dimensioni.
Bronzo con inserti di lubrificante solido

- Sliding pad small dimensions.
Bronze with non-liquid lubricant

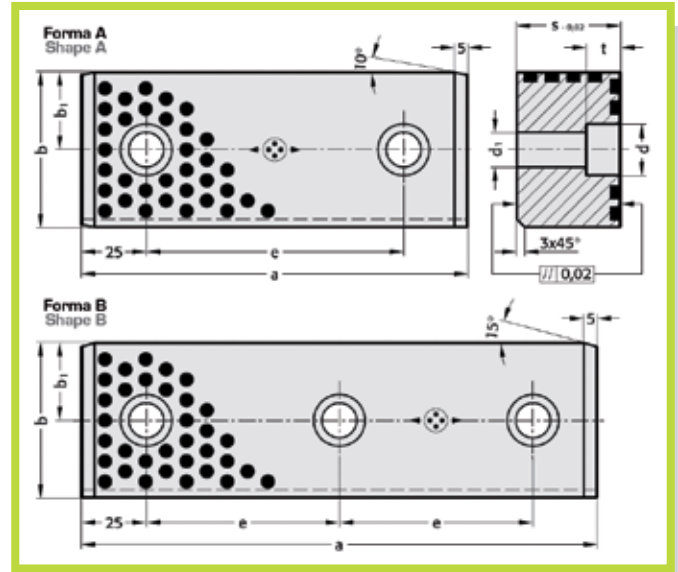


Esempio di ordinativo: Codice x b x a
Example of purchasing order: Code x b x a

Codice Code	Forma Shape	b	a	e	e ₁	d	Quantità di fori Quantity of holes
R2960.72	A	18	50	20	-	6,5	2
R2960.72	A	18	75	45	-	6,5	2
R2960.72	A	18	100	70	-	6,5	2
R2960.72	B	18	150	60	-	6,5	3
R2960.72	A	28	50	20	-	9,0	2
R2960.72	A	28	75	45	-	9,0	2
R2960.72	A	28	100	70	-	9,0	2
R2960.72	B	28	150	60	-	9,0	3
R2960.72	A	38	50	20	-	9,0	2
R2960.72	A	38	75	45	-	9,0	2
R2960.72	A	38	100	70	-	9,0	2
R2960.72	B	38	150	60	-	9,0	3
R2960.72	A	48	75	45	-	9,0	2
R2960.72	A	48	100	70	-	9,0	2
R2960.72	A	48	125	95	-	9,0	2
R2960.72	B	48	150	60	-	9,0	3
R2960.72	C	75	75	45	45	9,0	4
R2960.72	C	75	100	70	45	9,0	4
R2960.72	C	75	125	95	45	9,0	4
R2960.72	D	75	150	60	45	9,0	6
R2960.72	C	100	100	70	70	9,0	4
R2960.72	C	100	125	95	70	9,0	4
R2960.72	D	100	150	60	70	9,0	6

R2962.75

- Elemento di guida piatto, VDI 3357 con due superfici di scorrimento.
Bronzo con inserti di lubrificante solido.
- Guide bar, VDI 3357 with two sliding surfaces.
Bronze with non-liquid lubricant

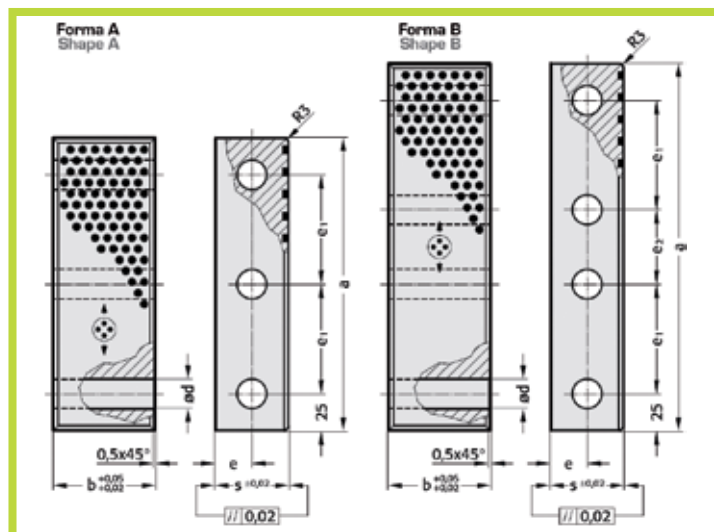


Esempio di ordinativo: Codice x b x S x a
Example of purchasing order: Code x b x S x a

Codice Code	Forma Shape	a	b	s	b ₁	e	d	d ₁	t	Quantità di fori Quantity of holes
R2962.75	A	110	25	12	12,5	60	15	9	8,5	2
R2962.75	A	120	25	12	12,5	70	15	9	8,5	2
R2962.75	A	110	25	15	12,5	60	18	11	10,5	2
R2962.75	A	120	25	15	12,5	70	18	11	10,5	2
R2962.75	A	125	60	30	30	75	20	13,5	13	2
R2962.75	A	150	60	30	30	100	20	13,5	13	2
R2962.75	A	160	60	30	30	110	20	13,5	13	2
R2962.75	B	200	60	30	30	75	20	13,5	13	3
R2962.75	A	125	60	40	30	75	20	13,5	13	2
R2962.75	A	150	60	40	30	100	20	13,5	13	2
R2962.75	A	160	60	40	30	110	20	13,5	13	2
R2962.75	B	200	60	40	30	75	20	13,5	13	3

R2962.79

- Elemento di guida piatto, con una superficie di scorrimento. Bronzo con inserti di lubrificante solido.
- Guide bar, with one sliding surface. Bronze with non-liquid lubricant.

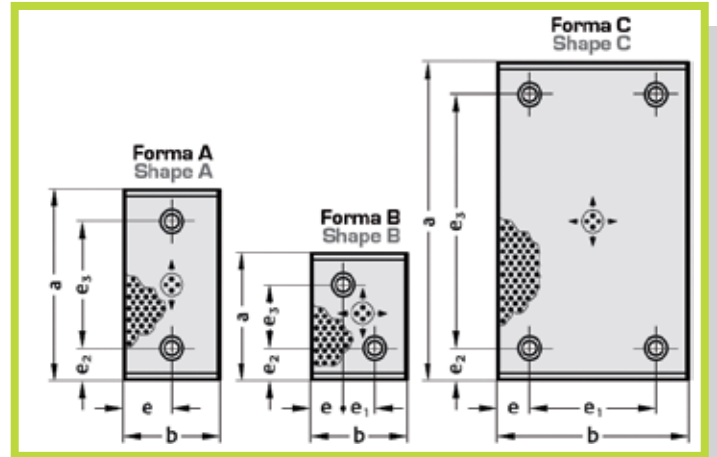
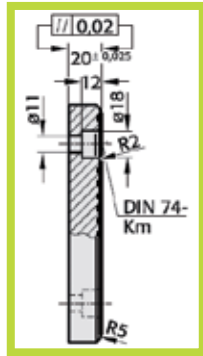


Esempio di ordinativo: Codice x b x S x a
Example of purchasing order: Code x b x S x a

Codice Code	Forma Shape	b	s	a	e	e ₁	e ₂	d	Quantità di fori Quantity of holes
R2962.79	A	30	40	150	20	50	-	14	3
R2962.79	A	30	40	200	20	75	-	14	3
R2962.79	B	30	40	250	20	75	50	14	4
R2962.79	A	40	40	150	20	50	-	14	3
R2962.79	A	40	40	200	20	75	-	14	3
R2962.79	B	40	40	250	20	75	50	14	4
R2962.79	A	45	50	150	25	50	-	18	3
R2962.79	A	45	50	200	25	75	-	18	3
R2962.79	B	45	50	250	25	75	50	18	4
R2962.79	A	55	50	150	25	50	-	18	3
R2962.79	A	55	50	200	25	75	-	18	3
R2962.79	B	55	50	250	25	75	50	18	4
R2962.79	A	60	50	150	25	50	-	18	3
R2962.79	A	60	50	200	25	75	-	18	3
R2962.79	B	60	50	250	25	75	50	18	4
R2962.79	A	70	50	150	25	50	-	18	3
R2962.79	A	70	50	200	25	75	-	18	3
R2962.79	B	70	50	250	25	75	50	18	4

R2960.85

- Piastra di scorrimento.
Bronzo con inserti di lubrificante solido
- Sliding pad.
Bronze with non-liquid lubricant

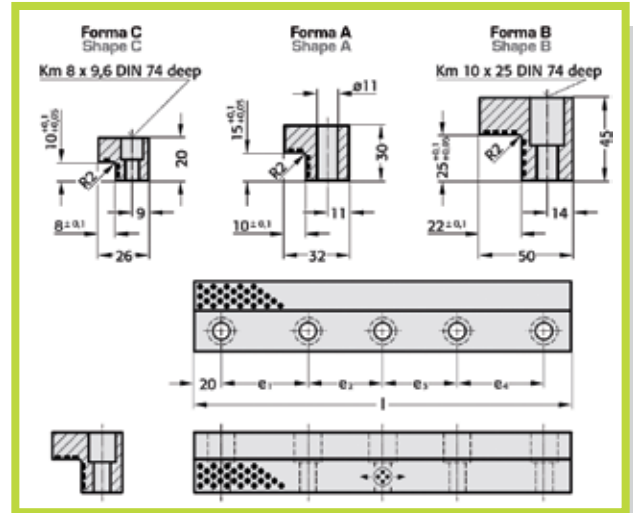


Esempio di ordinativo: Codice x b x a
Example of purchasing order: Code x b x a

Codice Code	Forma Shape	b	a	e	e ₁	e ₂	e ₃	Quantità di fori Quantity of holes
R2960.85	A	28	75	14	-	15	45	2
R2960.85	A	28	100	14	-	25	50	2
R2960.85	A	28	125	14	-	25	75	2
R2960.85	A	28	150	14	-	25	100	2
R2960.85	A	38	75	19	-	15	45	2
R2960.85	A	38	100	19	-	25	50	2
R2960.85	A	38	125	19	-	25	75	2
R2960.85	A	38	150	19	-	25	100	2
R2960.85	A	48	75	24	-	15	45	2
R2960.85	A	48	100	24	-	25	50	2
R2960.85	A	48	125	24	-	25	75	2
R2960.85	A	48	150	24	-	25	100	2
R2960.85	A	48	200	24	-	25	150	2
R2960.85	A	58	75	29	-	15	45	2
R2960.85	A	58	100	29	-	25	50	2
R2960.85	A	58	150	29	-	25	100	2
R2960.85	A	75	75	37,5	-	15	45	2
R2960.85	B	75	75	25	25	25	25	2
R2960.85	A	75	100	37,5	-	25	50	2
R2960.85	B	75	100	25	25	25	50	2
R2960.85	A	75	125	37,5	-	25	75	2
R2960.85	A	75	150	37,5	-	25	100	2
R2960.85	A	75	200	37,5	-	25	150	2
R2960.85	C	100	100	25	50	25	50	4
R2960.85	C	100	125	25	50	25	75	4
R2960.85	C	100	150	25	50	25	100	4
R2960.85	C	100	200	25	50	25	150	4
R2960.85	C	100	250	25	50	25	200	4
R2960.85	C	100	300	25	50	25	250	4
R2960.85	C	125	125	37,5	50	25	75	4
R2960.85	C	125	150	37,5	50	25	100	4
R2960.85	C	125	200	37,5	50	25	150	4
R2960.85	C	125	250	37,5	50	25	200	4
R2960.85	C	125	300	37,5	50	25	250	4
R2960.85	C	125	350	37,5	50	25	300	4
R2960.85	C	150	150	25	100	25	100	4
R2960.85	C	150	200	25	100	25	150	4
R2960.85	C	150	250	25	100	25	200	4
R2960.85	C	150	300	25	100	25	250	4
R2960.85	C	200	200	25	150	25	150	4
R2960.85	C	200	250	25	150	25	200	4
R2960.85	C	200	300	25	150	25	250	4

R2962.70

- Elemento di scorrimento angolare.
 Bronzo con inserti di lubrificante solido
 - Angled guide gib.
 Bronze with non-liquid lubricant

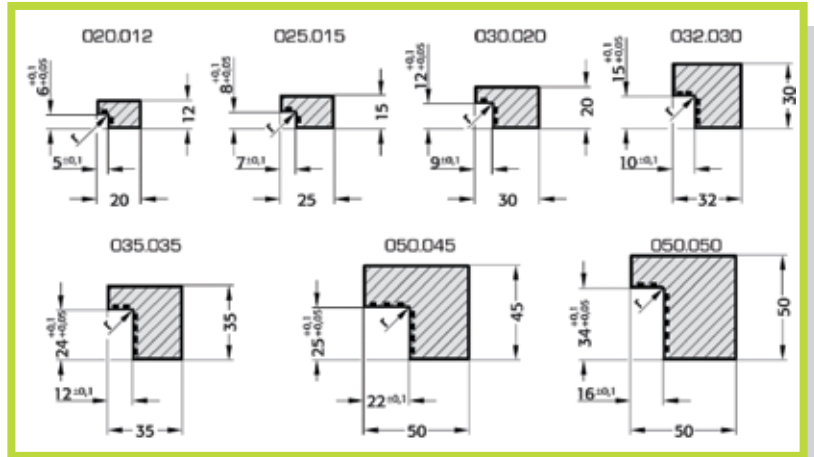


Esempio di ordinativo: Codice x Forma x l
 Example of purchasing order: Code x Shape x l

Codice Code	Forma Shape	l	e ₁	e ₂	e ₃	e ₃	Quantità di fori Quantity of holes
R2962.70	C	100	60	-	-	-	2
R2962.70	C	150	55	55	-	-	3
R2962.70	C	200	55	50	55	-	4
R2962.70	A	100	60	-	-	-	2
R2962.70	A	150	55	55	-	-	3
R2962.70	A	200	55	50	55	-	4
R2962.70	A	250	70	70	70	-	4
R2962.70	B	200	55	50	55	-	4
R2962.70	B	250	70	70	70	-	4
R2962.70	B	300	65	65	65	65	5
R2962.70	B	350	80	75	75	80	5

R2962.71

- Elemento di scorrimento angolare.
Bronzo con inserti di lubrificante solido
- Angled guide gib.
Bronze with non-liquid lubricant

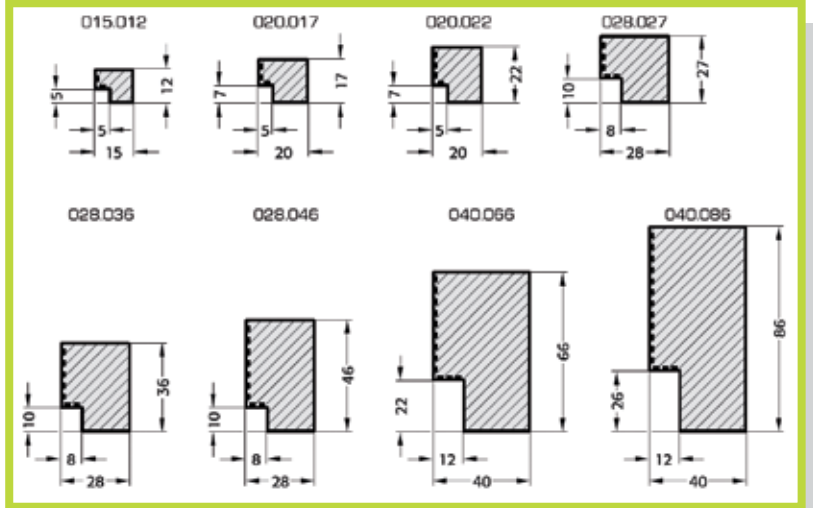
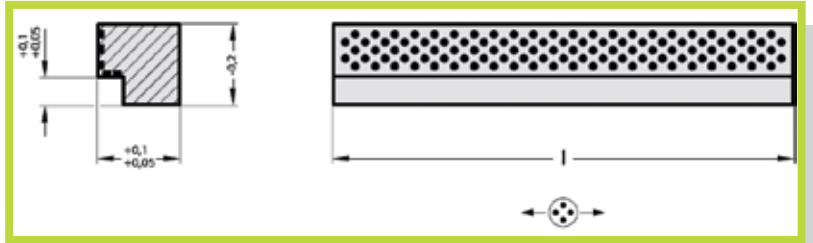


Esempio di ordinativo: Codice Lunghezza
Example of purchasing order: Code Length

Codice Code		Lunghezza/Length		
		305	605	1005
R2962.71	020.012	●		
R2962.71	025.015	●		
R2962.71	030.020	●		
R2962.71	032.030		●	●
R2962.71	035.035		●	●
R2962.71	050.045		●	●
R2962.71	050.050		●	●

R2962.72

- Elemento di scorrimento angolare.
 Bronzo con inserti di lubrificante solido
 - Angled guide gib.
 Bronze with non-liquid lubricant

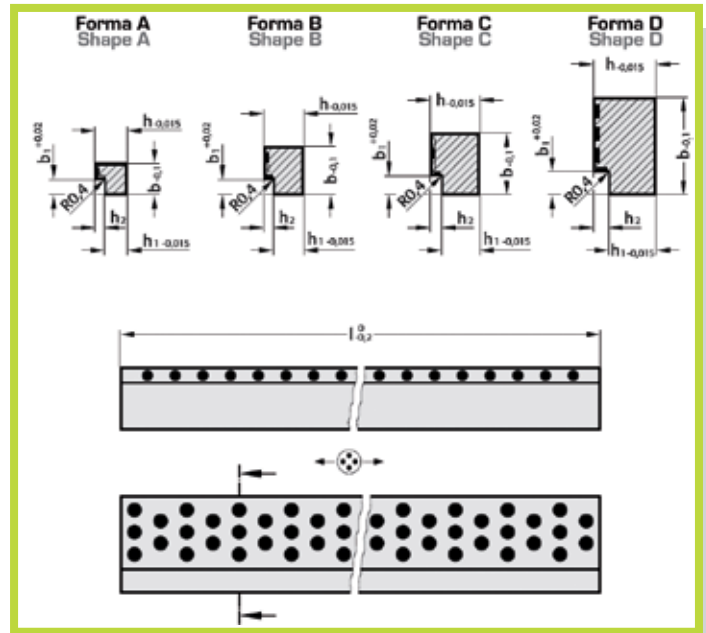


Esempio di ordinativo: Codice Lunghezza
 Example of purchasing order: Code Length

Codice Code		Lunghezza/Length		
		205	320	605
R2962.72	015.012	●		
R2962.72	020.017	●	●	
R2962.72	020.022	●	●	
R2962.72	028.027	●	●	●
R2962.72	028.036	●	●	●
R2962.72	028.046	●	●	●
R2962.72	040.066	●	●	●
R2962.72	040.086	●	●	●

R2962.81

- Elemento di scorrimento angolare.
Bronzo con inserti di lubrificante solido
- Angled guide gib.
Bronze with non-liquid lubricant

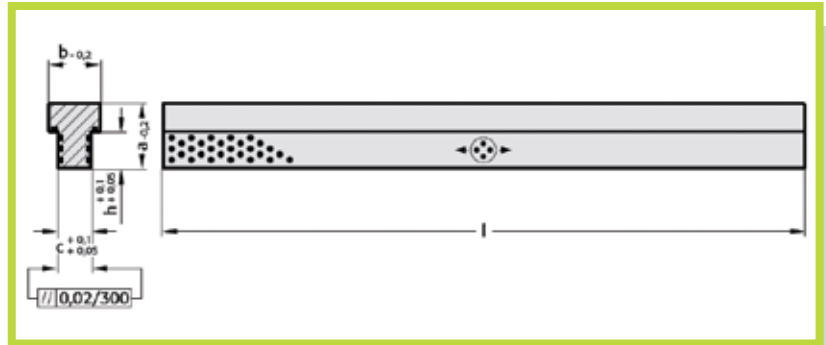


Esempio di ordinativo: Codice x h x b x l
Example of purchasing order: Code x h x b x l

Codice Code	Forma Shape	h	b	l	h ₁	h ₂	b ₁
R2962.81	A	16	11,5	40	12	4	6
R2962.81	A	16	11,5	50	12	4	6
R2962.81	A	16	11,5	63	12	4	6
R2962.81	A	16	11,5	80	12	4	6
R2962.81	A	16	15,5	50	11	5	8
R2962.81	A	16	15,5	63	11	5	8
R2962.81	A	16	15,5	80	11	5	8
R2962.81	A	16	15,5	100	11	5	8
R2962.81	B	20	19,5	63	15	5	8
R2962.81	B	20	19,5	80	15	5	8
R2962.81	B	20	19,5	100	15	5	8
R2962.81	B	20	19,5	125	15	5	8
R2962.81	B	20	24,5	80	15	5	8
R2962.81	B	20	24,5	100	15	5	8
R2962.81	B	20	24,5	125	15	5	8
R2962.81	B	20	24,5	160	15	5	8
R2962.81	C	25	31,5	100	19	6	10
R2962.81	C	25	31,5	125	19	6	10
R2962.81	C	25	31,5	160	19	6	10
R2962.81	C	25	31,5	200	19	6	10
R2962.81	D	25	39,5	125	19	6	10
R2962.81	D	25	39,5	160	19	6	10
R2962.81	D	25	39,5	200	19	6	10
R2962.81	D	25	39,5	250	19	6	10
R2962.81	D	32	49,5	160	24	8	12
R2962.81	D	32	49,5	200	24	8	12
R2962.81	D	32	49,5	250	24	8	12
R2962.81	D	32	49,5	315	24	8	12

R2964.77

- Listello di scorrimento a "T"
Bronzo con inserti di lubrificante solido
- T - Guide bar
Bronze with non-liquid lubricant

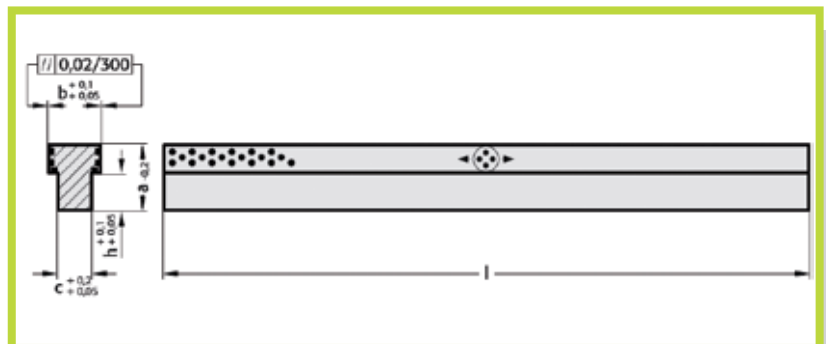


Esempio di ordinativo: Codice x a x b x l
Example of purchasing order: Code x a x b x l

Codice Code	a	b	c	h	l
R2964.77	12	18	8	5	350
R2964.77	25	22	12	15	350
R2964.77	35	28	18	20	350

R2964.78

- Listello di scorrimento a "T"
Bronzo con inserti di lubrificante solido
- T - Guide bar
Bronze with non-liquid lubricant

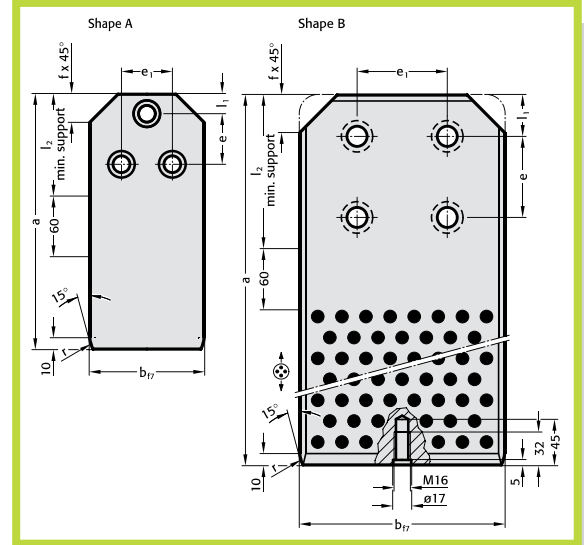
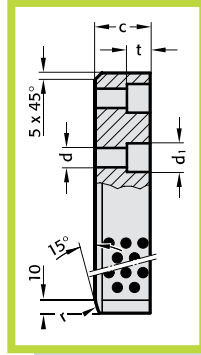


Esempio di ordinativo: Codice x a x b x l
Example of purchasing order: Code x a x b x l

Codice Code	a	b	c	h	l
R2964.78	12	18	8	5	350
R2964.78	25	22	12	15	350
R2964.78	35	28	18	20	350

R0320

- Piastra di scorrimento VDI 3387 in bronzo con inserti di lubrificante solido.
- Guide bracket to VDI 3387 bronze with non-liquid lubricant



Esempio di ordinativo: Codice x b x a
Example of purchasing order: Code x b x a

Codice Code	Forma Shape	b	a	l ₁	l ₂	e	e ₁	d	d ₁	f	c	t	r	Q-tà di fori Amount of holes
R0320-07-0001	A	63	180	20	90	50	36	14	20	18	36	16	16	3
R0320-07-0002	A	63	200	20	90	50	36	14	20	18	36	16	16	3
R0320-07-0003	A	63	224	20	90	50	36	14	20	18	36	16	16	3
R0320-07-0004	A	71	180	20	90	50	36	14	20	18	36	16	16	3
R0320-07-0005	A	71	200	20	90	50	36	14	20	18	36	16	16	3
R0320-07-0006	A	71	224	20	90	50	36	14	20	18	36	16	16	3
R0320-07-0007	A	90	200	20	100	50	50	18	26	28	45	21	25	3
R0320-07-0008	A	90	224	20	100	50	50	18	26	28	45	21	25	3
R0320-07-0009	A	90	250	20	100	50	50	18	26	28	45	21	25	3
R0320-07-0010	A	112	200	20	100	50	50	18	26	28	45	21	25	3
R0320-07-0011	A	112	224	20	100	50	50	18	26	28	45	21	25	3
R0320-07-0012	A	112	250	20	100	50	50	18	26	28	45	21	25	3
R0320-07-0013	B	140	315	40	150	80	90	22	33	36	45	25,5	31,5	4
R0320-07-0014	B	190	400	40	150	80	90	22	33	36	56	25,5	31,5	4
R0320-07-0015	B	240	500	40	250	160	160	26	40	36	56	30,5	31,5	4
R0320-07-0016	B	240	630	40	250	160	160	26	40	36	56	30,5	31,5	4

