

RANCO srl

- Normalizzati per stampi -



Piastre Pre-rettificate

Flat steel plates

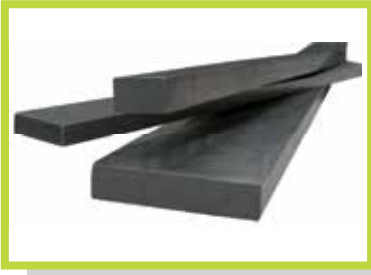
Piastre Pre-rettificate - Indice

Flat steel plate - Index

P2842 - Piastre rettificate P2842 - Flat steel plate finished	pag.: 03
P2436 - Piastre pre-rettificate P2436 - Flat steel plate	pag.: 05
P2379 - Piastre pre-rettificate P2379 - Flat steel plate	pag.: 06
P2767 - Piastre pre-rettificate P2767 - Flat steel plate	pag.: 07
P2363 - Piastre pre-rettificate P2363 - Flat steel plate	pag.: 08
P2343 - Piastre pre-rettificate P2343 - Flat steel plate	pag.: 09
P2311 - Piastre pre-rettificate P2311 - Flat steel plate	pag.: 10
P2312 - Piastre pre-rettificate P2312 - Flat steel plate	pag.: 11
P2162 - Piastre pre-rettificate P2162 - Flat steel plate	pag.: 12
P2085 - Piastre pre-rettificate P2085 - Flat steel plate	pag.: 13
P1730 - Piastre pre-rettificate P1730 - Flat steel plate	pag.: 14
P0570 - Piastre pre-rettificate P0570 - Flat steel plate	pag.: 15

P2842

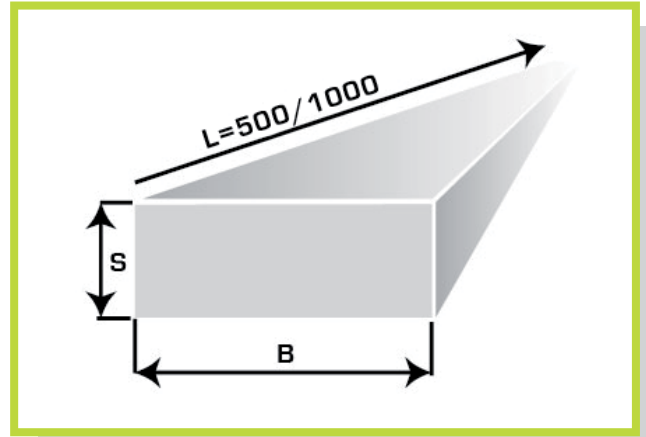
- Piastra rettificata
- Flat steel plate finished



Materiale: 1.2842
Material: 1.2842



Color symbol
Color symbol



Esempio di ordinativo: Codice x S x B x L
Example of purchasing order: Code x S x B x L

Sezione Section		S															
		1,00	1,50	2,00	3,00	4,00	5,00	6,00	8,00	10,00	12,00	15,00	20,00	25,00	30,00	40,00	50,00
B	10,00	*	*	•	•	•	•	•	•								
	12,00	*	*	•	•	•	•	•	•	•							
	15,00	*	*	•	•	•	•	•	•	•	•						
	20,00	*	*	•	•	•	•	•	•	•	•	•					
	25,00	*	*	•	•	•	•	•	•	•	•	•	•				
	30,00	*	*	•	•	•	•	•	•	•	•	•	•	•			
	35,00	*	*	•	•	•	•	•	•	•	•	•	•	•	•		
	40,00	*	*	•	•	•	•	•	•	•	•	•	•	•	•	•	
	50,00	*	*	•	•	•	•	•	•	•	•	•	•	•	•	•	•
	60,00	*	*	•	•	•	•	•	•	•	•	•	•	•	•	•	•
	70,00	*	*	•	•	•	•	•	•	•	•	•	•	•	•	•	•
	80,00	*	*	•	•	•	•	•	•	•	•	•	•	•	•	•	•
	100,00	*	*	•	•	•	•	•	•	•	•	•	•	•	•	•	•
	120,00	*	*	•	•	•	•	•	•	•	•	•	•	•	•	•	•
	125,00	*	*	•	•	•	•	•	•	•	•	•	•	•	•	•	•
	150,00	*	*	•	•	•	•	•	•	•	•	•	•	•	•	•	•
	160,00	*	*	•	•	•	•	•	•	•	•	•	•	•	•	•	•
	180,00	*	*	•	•	•	•	•	•	•	•	•	•	•	•	•	•
	200,00		*	•	•	•	•	•	•	•	•	•	•	•	•	•	•
	250,00		*	•	•	•	•	•	•	•	•	•	•	•	•	•	•
300,00		*	•	•	•	•	•	•	•	•	•	•	•	•	•	•	

Sezione Section	4,00	5,00	6,00	8,00	10,00	12,00	15,00	16,00	18,00	20,00	25,00	30,00	40,00	50,00	60,00
	•	•	•	•	•	•	•	•	•	•	•	•	•	•	•

* solo L=500
* L=500 only

Note:
Tolleranze: S +0,05/-0 mm, B +0,2/-0 mm, L500 ⁺⁵mm; L1000⁺³⁵ mm
Per la sezione quadrata S e B +0,05 mm

Note:
Tolerances: S +0,05/-0 mm, B +0,2/-0 mm, L500 ⁺⁵ mm; L1000⁺³⁵ mm
For square section S and B +0,05 mm

P2842

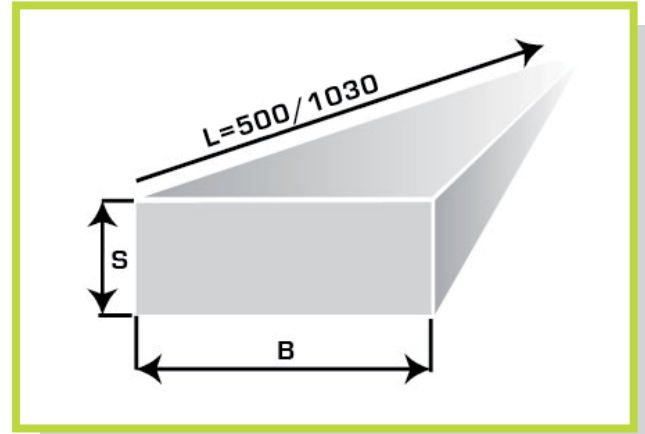
- Piastra pre-rettificata
- Flat steel plate



Materiale: 1.2842
Material: 1.2842



Color symbol
Color symbol



Esempio di ordinativo: Codice x S x B x L
Example of purchasing order: Code x S x B x L

Sezione Section	S																		
	2,40	3,40	4,40	5,40	6,40	8,40	10,40	12,40	15,40	16,40	20,40	25,40	30,40	32,40	40,40	50,40	63,40	80,40	100,40
B 10,40	•	•	•	•	•	•													
12,40	•	•	•	•	•	•	•												
15,40	•	•	•	•	•	•	•	•											
20,40	•	•	•	•	•	•	•	•	•										
25,40	•	•	•	•	•	•	•	•	•	•									
30,40	•	•	•	•	•	•	•	•	•	•	•								
32,40	•	•	•	•	•	•	•	•	•	•	•	•							
35,40	•	•	•	•	•	•	•	•	•	•	•	•	•						
40,40	•	•	•	•	•	•	•	•	•	•	•	•	•	•					
50,40	•	•	•	•	•	•	•	•	•	•	•	•	•	•	•				
60,40	•	•	•	•	•	•	•	•	•	•	•	•	•	•	•	•			
63,40	•	•	•	•	•	•	•	•	•	•	•	•	•	•	•	•	•		
70,40	•	•	•	•	•	•	•	•	•	•	•	•	•	•	•	•	•	•	
80,40	•	•	•	•	•	•	•	•	•	•	•	•	•	•	•	•	•	•	•
100,40	•	•	•	•	•	•	•	•	•	•	•	•	•	•	•	•	•	•	•
120,40	•	•	•	•	•	•	•	•	•	•	•	•	•	•	•	•	•	•	•
125,40	•	•	•	•	•	•	•	•	•	•	•	•	•	•	•	•	•	•	•
150,40	•	•	•	•	•	•	•	•	•	•	•	•	•	•	•	•	•	•	•
160,40	•	•	•	•	•	•	•	•	•	•	•	•	•	•	•	•	•	•	•
175,40	•	•	•	•	•	•	•	•	•	•	•	•	•	•	•	•	•	•	•
180,40	•	•	•	•	•	•	•	•	•	•	•	•	•	•	•	•	•	•	•
200,40	•	•	•	•	•	•	•	•	•	•	•	•	•	•	•	•	•	•	•
250,40	•	•	•	•	•	•	•	•	•	•	•	•	•	•	•	•	•	•	•
300,40	•	•	•	•	•	•	•	•	•	•	•	•	•	•	•	•	•	•	•

Sezione Section	8,40	10,40	12,40	15,40	16,40	18,40	20,40	25,40	30,40	32,40	40,40	50,40	60,40	63,40	80,40	100,40
	•	•	•	•	•	•	•	•	•	•	•	•	•	•	•	•

Piatti in acciaio rettificati 500x500mm Precision ground plates 500x500mm	8,20	10,40	12,40	15,40	20,40	25,40	30,40	40,40
	•	•	•	•	•	•	•	•

Note:
Tolleranze L500: S +0,25/-0 mm, B +0,4/-0 mm, L500⁺²⁰ mm; L1030⁺³⁵ mm
Per la sezione quadrata S e B +0,25 mm; B e L +20mm

Note:
Tollerances L500: S +0,05/-0 mm, B +0,2/-0 mm, L500⁺⁵ mm; L1000⁺³⁵ mm
For square section S e B +0,05 mm

Note:
Tolleranze L1030: S +0,25/-0 mm, B +0,4/-0 mm, L +- 20 mm;
Per la sezione quadrata S e B +0,25 mm;
Per piatti rettificati S +0,25 mm, B +20 mm, L +35 mm

Note:
Tollerances L1030: S +0,25/-0 mm, B +0,4/-0 mm, L +20 mm;
For square section S and B +0,25 mm;
For ground plates S +0,25 mm, B +20 mm, L +35 mm

P2436

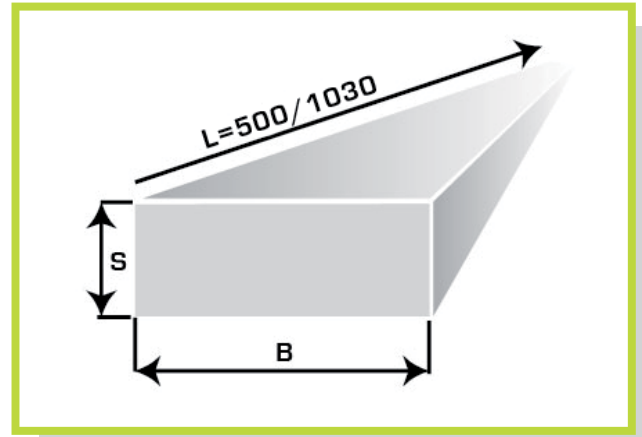
- Piastra pre-rettificata
- Flat steel plate



Materiale: 1.2436
Material: 1.2436



Color symbol
Color symbol



Esempio di ordinativo: Codice x S x B x L
Example of purchasing order: Code x S x B x L

Sezione Section		S															
L500	L1030	2,40	3,40	4,40	5,40	6,40	8,40	10,40	12,40	15,40	16,40	20,40	25,40	30,40	32,40	40,40	50,40
10,30	10,40	•	•	•	•	•	•				○						
15,30	15,40	•	•	•	•	•	•	•	•		○						
20,30	20,40	•	•	•	•	•	•	•	•	•	○						
25,30	25,40	•	•	•	•	•	•	•	•	•	○	•					
30,30	30,40	•	•	•	•	•	•	•	•	•	○	•	•				
	32,40	○	○	○	○	○	○	○	○	○	○	○	○				
40,30	40,40	•	•	•	•	•	•	•	•	•	○	•	•	•			
50,30	50,40	•	•	•	•	•	•	•	•	•	○	•	•	•	○	•	
60,30	60,40	•	•	•	•	•	•	•	•	•	○	•	•	•	○	•	•
B	63,40	○	○	○	○	○	○	○	○	○	○	○	○	○	○	○	○
	80,30	•	•	•	•	•	•	•	•	•	○	•	•	•	○	•	•
	100,30	•	•	•	•	•	•	•	•	•	○	•	•	•	○	•	•
	125,30	•	•	•	•	•	•	•	•	•	○	•	•	•	○	•	•
	150,30	•	•	•	•	•	•	•	•	•	○	•	•	•	○	•	•
	160,40	○	○	○	○	○	○	○	○	○	○	○	○	○	○	○	○
	175,40	○	○	○	○	○	○	○	○	○	○	○	○	○	○	○	○
	200,30	•	•	•	•	•	•	•	•	•	○	•	•	•	○	•	•
	250,30	•	•	•	•	•	•	•	•	•	○	•	•	•	○	•	•
	300,30	•	•	•	•	•	•	•	•	•	○	•	•	•	○	•	•
	315,40	○	○	○	○	○	○	○	○	○	○	○	○	○	○	○	○

Sezione Section	8,40	10,40	12,40	15,40	16,40	20,40	25,40	30,40	32,40	40,40	50,40
	•	•	•	•	○	•	•	•	○	•	•

- solo L=1030
- L=1030 only

Note:
Tolleranze L500: S +0,2/-0 mm, B +0,2/-0 mm, L +5 mm;
Per la sezione quadrata S e B +0,2/-0 mm

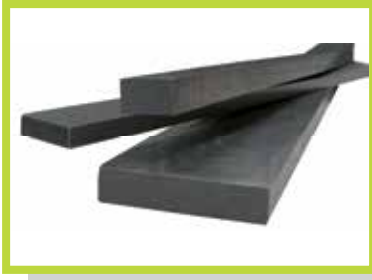
Note:
Tolerances L500: S +0,2/-0 mm, B +0,2/-0 mm, L +5 mm;
For square section S and B +0,2/-0 mm

Note:
Tolleranze L1030: S +0,25/-0 mm, B +0,4/-0 mm, L + 20 mm;
Per la sezione quadrata S e B +0,25/-0 mm

Note:
Tolerances L1030: S +0,25/-0 mm, B +0,4/-0 mm, L + 20 mm
For square section S and B +0,25/-0 mm

P2379

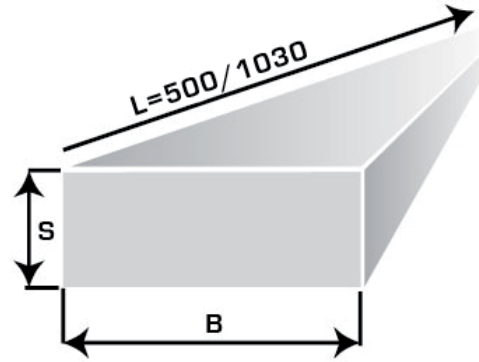
- Piastra pre-rettificata
- Flat steel plate



Materiale: 1.2379
Material: 1.2379



Color symbol
Color symbol



Esempio di ordinativo: Codice x S x B x L
Example of purchasing order: Code x S x B x L

Sezione Section		S																				
L500	L1030	2,40	3,40	4,40	5,40	6,40	8,40	10,40	12,40	15,40	16,40	20,40	25,40	30,40	32,40	40,40	50,40	60,40	63,40	70,40	80,40	100,40
10,30	10,40	•	•	•	•	•	•															
15,30	15,40	•	•	•	•	•	•	•	•													
20,30	20,40	•	•	•	•	•	•	•	•	•	•	•	•	•	•	•	•	•	•	•	•	•
25,30	25,40	•	•	•	•	•	•	•	•	•	•	•	•	•	•	•	•	•	•	•	•	•
30,30	30,40	•	•	•	•	•	•	•	•	•	•	•	•	•	•	•	•	•	•	•	•	•
	32,40	•	•	•	•	•	•	•	•	•	•	•	•	•	•	•	•	•	•	•	•	•
40,30	40,40	•	•	•	•	•	•	•	•	•	•	•	•	•	•	•	•	•	•	•	•	•
50,30	50,40	•	•	•	•	•	•	•	•	•	•	•	•	•	•	•	•	•	•	•	•	•
60,30	60,40	•	•	•	•	•	•	•	•	•	•	•	•	•	•	•	•	•	•	•	•	•
	63,40	•	•	•	•	•	•	•	•	•	•	•	•	•	•	•	•	•	•	•	•	•
B	70,40	•	•	•	•	•	•	•	•	•	•	•	•	•	•	•	•	•	•	•	•	•
80,30	80,40	•	•	•	•	•	•	•	•	•	•	•	•	•	•	•	•	•	•	•	•	•
	90,40	•	•	•	•	•	•	•	•	•	•	•	•	•	•	•	•	•	•	•	•	•
100,30	100,40	•	•	•	•	•	•	•	•	•	•	•	•	•	•	•	•	•	•	•	•	•
125,30	125,40	•	•	•	•	•	•	•	•	•	•	•	•	•	•	•	•	•	•	•	•	•
150,30	150,40	•	•	•	•	•	•	•	•	•	•	•	•	•	•	•	•	•	•	•	•	•
	160,40	•	•	•	•	•	•	•	•	•	•	•	•	•	•	•	•	•	•	•	•	•
	175,40	•	•	•	•	•	•	•	•	•	•	•	•	•	•	•	•	•	•	•	•	•
200,30	200,40	•	•	•	•	•	•	•	•	•	•	•	•	•	•	•	•	•	•	•	•	•
250,30	250,40	•	•	•	•	•	•	•	•	•	•	•	•	•	•	•	•	•	•	•	•	•
300,30	300,40	•	•	•	•	•	•	•	•	•	•	•	•	•	•	•	•	•	•	•	•	•
	350,40																					
	400,40																					

Sezione Section	6,40	8,40	10,40	12,40	15,40	16,40	20,40	25,40	30,40	32,40	40,40	50,40	60,40	63,40	70,40	80,40	100,40	120,40	150,40	
	•	•	•	•	•	•	•	•	•	•	•	•	•	•	•	•	•	•	•	•

- solo L=1030
- L=1030 only

Note:
Tolleranze L500: S +0,2/-0 mm, B +0,25/-0 mm, L +5 mm
Per la sezione quadrata S e B +0,25 mm

Note:
Tolerances L500: S +0,2/-0 mm, B +0,2/-0 mm, L +5 mm
For square section S and B +0,25 mm

Note:
Tolleranze L1030: S +0,25/-0 mm, B +0,4/-0 mm, L +20 mm;
Per la sezione quadrata S e B +0,25 mm

Note:
Tolerances L1030: S +0,25/-0 mm, B +0,4/-0 mm, L +20 mm;
For square section S and B +0,25 mm

P2767

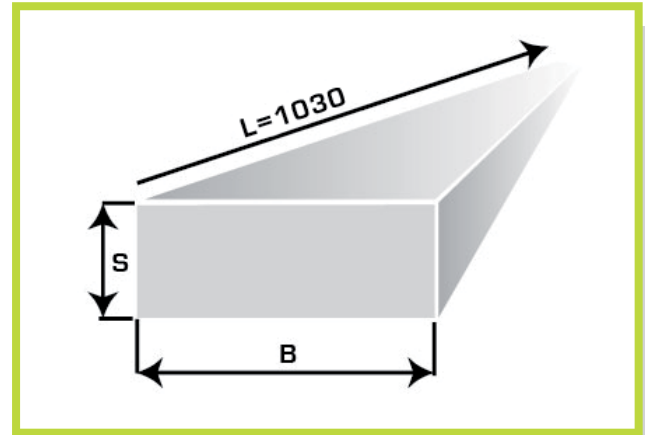
- Piastra pre-rettificata
- Flat steel plate



Materiale: 1.2767
Material: 1.2767



Color symbol
Color symbol



Esempio di ordinativo: Codice x S x B
Example of purchasing order: Code x S x B

Sezione Section	S																	
	4,40	5,40	6,40	8,40	10,40	12,40	15,40	16,40	20,40	25,40	30,40	32,40	40,40	50,40	60,40	63,40	80,40	100,40
10,40	•	•	•	•	•													
12,40	•	•	•	•	•													
16,40	•	•	•	•	•	•												
20,40	•	•	•	•	•	•	•	•										
25,40	•	•	•	•	•	•	•	•	•									
30,40	•	•	•	•	•	•	•	•	•	•								
32,40	•	•	•	•	•	•	•	•	•	•	•							
40,40	•	•	•	•	•	•	•	•	•	•	•	•						
50,40	•	•	•	•	•	•	•	•	•	•	•	•	•					
60,40	•	•	•	•	•	•	•	•	•	•	•	•	•	•				
63,40	•	•	•	•	•	•	•	•	•	•	•	•	•	•	•			
70,40	•	•	•	•	•	•	•	•	•	•	•	•	•	•	•	•		
80,40	•	•	•	•	•	•	•	•	•	•	•	•	•	•	•	•	•	
100,40	•	•	•	•	•	•	•	•	•	•	•	•	•	•	•	•	•	•
125,40				•	•	•	•	•	•	•	•	•	•	•	•	•	•	•
150,40				•	•	•	•	•	•	•	•	•	•	•	•	•	•	•
200,40				•	•	•	•	•	•	•	•	•	•	•	•	•	•	•
250,40				•	•	•	•	•	•	•	•	•	•	•	•	•	•	•
300,40				•	•	•	•	•	•	•	•	•	•	•	•	•	•	•

Sezione Section	10,40	12,40	15,40	16,40	20,40	25,40	30,40	32,40	40,40	50,40	60,40	63,40	80,40	100,40
	•	•	•	•	•	•	•	•	•	•	•	•	•	•

Note:

L=1030 le tolleranze: S +0,25/-0 mm, B +0,4/-0 mm, L +20 mm
Per la sezione quadrata le tolleranze S e B +0,25 mm

Note:

L=1030 tollerances: S +0,25/-0 mm, B +0,4/-0 mm, L +20 mm
For square section tollerances S and B +0,25 mm

P2363

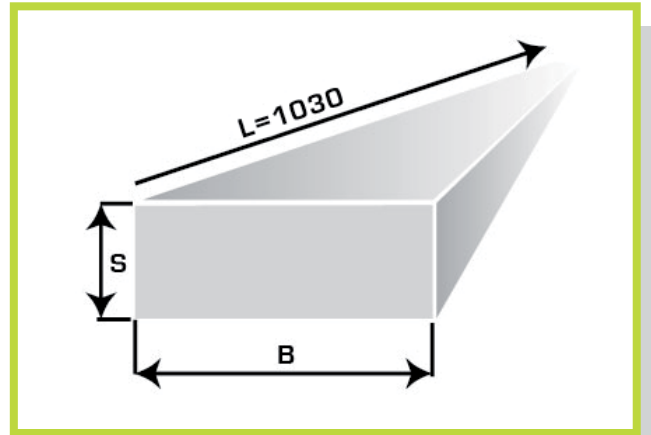
- Piastra pre-rettificata
- Flat steel plate



Materiale: 1.2363
Material: 1.2363



Color symbol
Color symbol



Esempio di ordinativo: Codice x S x B
Example of purchasing order: Code x S x B

Sezione Section	S										
	4,40	6,40	8,40	10,40	12,40	16,40	20,40	25,40	32,40	40,40	50,40
25,40		•	•	•	•						
32,40	•	•	•	•	•	•	•				
40,40	•	•	•	•	•	•	•	•			
50,40	•	•	•	•	•	•	•	•	•		
63,40		•	•	•	•	•	•	•	•	•	
80,40		•	•	•	•	•	•	•	•	•	•
100,40		•	•	•	•	•	•	•	•	•	•
125,40			•	•	•	•	•	•	•	•	•
160,40			•	•	•	•	•	•	•	•	•
200,40				•	•	•	•	•	•	•	•
250,40						•	•	•	•	•	•

Sezione Section	10,40	12,40	16,40	20,40	25,40	32,40	40,40	50,40	63,40	80,40	100,40
	•	•	•	•	•	•	•	•	•	•	•

Note:

L=1030 le tolleranze: S +0,25/-0 mm, B +0,4/-0 mm, L +20 mm
Per la sezione quadrata le tolleranze S e B +0,25 mm

Note:

L=1030 tollerances: S +0,25/-0 mm, B +0,4/-0 mm, L +20 mm
For square section tolerances S and B +0,25 mm

P2343

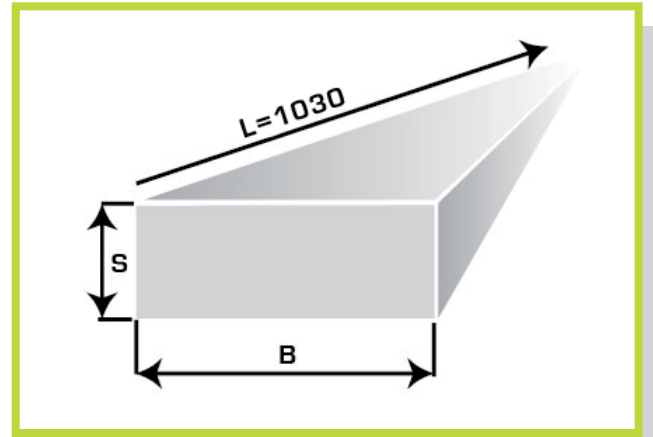
- Piastra pre-rettificata
- Flat steel plate



Materiale: 1.2343
Material: 1.2343



Color symbol
Color symbol



Esempio di ordinativo: Codice x S x B
Example of purchasing order: Code x S x B

Sezione Section	S																	
	4,40	5,40	6,40	8,40	10,40	12,40	15,40	16,40	20,40	25,40	30,40	32,40	40,40	50,40	60,40	63,40	80,40	100,40
10,40	•	•	•	•														
12,40	•	•	•	•	•													
15,40	•	•	•	•	•	•												
16,40	•	•	•	•	•	•	•											
20,40	•	•	•	•	•	•	•	•										
25,40	•	•	•	•	•	•	•	•	•									
30,40	•	•	•	•	•	•	•	•	•	•								
32,40	•	•	•	•	•	•	•	•	•	•	•							
40,40	•	•	•	•	•	•	•	•	•	•	•	•						
50,40	•	•	•	•	•	•	•	•	•	•	•	•	•					
60,40	•	•	•	•	•	•	•	•	•	•	•	•	•	•				
63,40	•	•	•	•	•	•	•	•	•	•	•	•	•	•	•			
70,40	•	•	•	•	•	•	•	•	•	•	•	•	•	•	•	•		
80,40	•	•	•	•	•	•	•	•	•	•	•	•	•	•	•	•	•	
100,40	•	•	•	•	•	•	•	•	•	•	•	•	•	•	•	•	•	•
125,40				•	•	•	•	•	•	•	•	•	•	•	•	•	•	•
150,40				•	•	•	•	•	•	•	•	•	•	•	•	•	•	•
160,40				•	•	•	•	•	•	•	•	•	•	•	•	•	•	•
200,40				•	•	•	•	•	•	•	•	•	•	•	•	•	•	•
250,40				•	•	•	•	•	•	•	•	•	•	•	•	•	•	•
300,40				•	•	•	•	•	•	•	•	•	•	•	•	•	•	•

Sezione Section	10,40	12,40	15,40	16,40	20,40	25,40	30,40	32,40	40,40	50,40	60,40	63,40	70,40	80,40	100,40
	•	•	•	•	•	•	•	•	•	•	•	•	•	•	•

Note:

L=1030 le tolleranze: S +0,25/-0 mm, B +0,4/-0 mm, L +20 mm
Per la sezione quadrata le tolleranze S e B +0,25 mm

Note:

L=1030 tollerances: S +0,25/-0 mm, B +0,4/-0 mm, L +20 mm
For square section tollerances S and B +0,25 mm

P2311

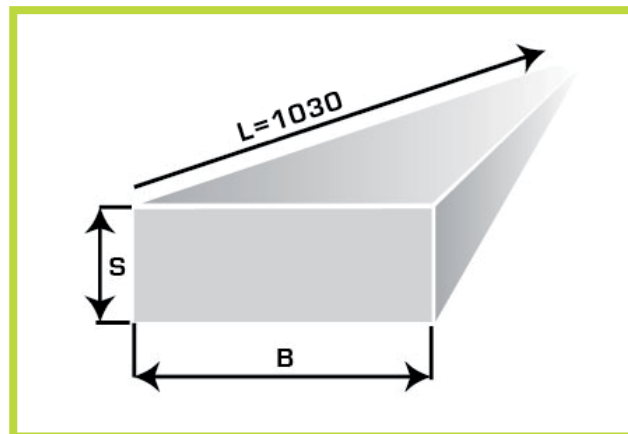
- Piastra pre-rettificata
- Flat steel plate



Materiale: 1.2311
Material: 1.2311



Color symbol
Color symbol



Esempio di ordinativo: Codice x S x B
Example of purchasing order: Code x S x B

Sezione Section	S											
	6,4	8,4	10,4	12,4	15,4	16,4	20,4	25,4	30,4	32,4	40,4	50,4
20,40		•	•	•	•							
25,40		•	•	•	•	•	•					
30,40		•	•	•	•	•	•	•				
32,40	•	•	•	•	•	•	•	•				
40,40	•	•	•	•	•	•	•	•	•			
50,40	•	•	•	•	•	•	•	•	•	•	•	
60,40	•	•	•	•	•	•	•	•	•	•	•	•
63,40	•	•	•	•	•	•	•	•	•	•	•	•
70,40	•	•	•	•	•	•	•	•	•	•	•	•
80,40	•	•	•	•	•	•	•	•	•	•	•	•
100,40	•	•	•	•	•	•	•	•	•	•	•	•
125,40		•	•	•	•	•	•	•	•	•	•	•
150,40		•	•	•	•	•	•	•	•	•	•	•
175,40		•	•	•	•	•	•	•	•	•	•	•
200,40		•	•	•	•	•	•	•	•	•	•	•
220,40			•	•	•	•	•	•	•	•	•	•
250,40			•	•	•	•	•	•	•	•	•	•
300,40			•	•	•	•	•	•	•	•	•	•

Sezione Section	12,40	16,40	20,40	25,40	32,40
	•	•	•	•	•

Note:

L=1030 le tolleranze: S +0,25/-0 mm, B +0,4/-0 mm, L +20 mm
Per la sezione quadrata le tolleranze S e B +0,25 mm

Note:

L=1030 tollerances: S +0,25/-0 mm, B +0,4/-0 mm, L +20 mm
For square section tolerances S and B +0,25 mm

P2312

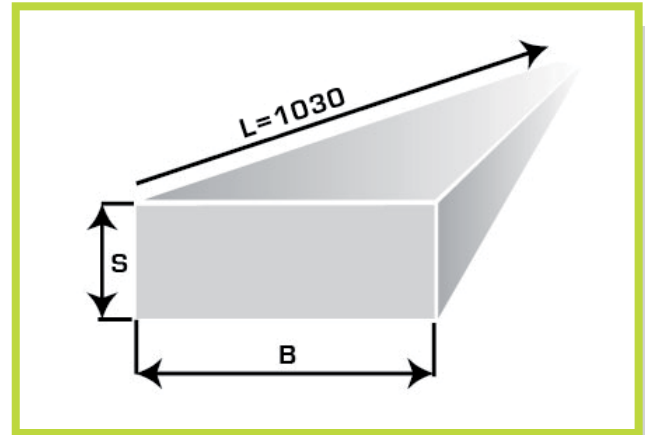
- Piastra pre-rettificata
- Flat steel plate



Materiale: 1.2312
Material: 1.2312



Color symbol
Color symbol



Esempio di ordinativo: Codice x S x B
Example of purchasing order: Code x S x B

Sezione Section	S																
	6,4	8,4	10,4	12,4	15,4	16,4	20,4	25,4	30,4	32,4	40,4	50,4	60,4	70,4	80,4	90,4	100,4
20,40		•	•	•	•	•	•										
25,40		•	•	•	•	•	•										
30,40		•	•	•	•	•	•	•									
32,40	•	•	•	•	•	•	•	•									
40,40	•	•	•	•	•	•	•	•	•								
50,40	•	•	•	•	•	•	•	•	•	•							
60,40	•	•	•	•	•	•	•	•	•	•	•						
63,40	•	•	•	•	•	•	•	•	•	•	•	•					
70,40	•	•	•	•	•	•	•	•	•	•	•	•	•				
80,40	•	•	•	•	•	•	•	•	•	•	•	•	•	•			
100,40	•	•	•	•	•	•	•	•	•	•	•	•	•	•	•		
125,40		•	•	•	•	•	•	•	•	•	•	•	•	•	•	•	
150,40		•	•	•	•	•	•	•	•	•	•	•	•	•	•	•	•
175,40		•	•	•	•	•	•	•	•	•	•	•	•	•	•	•	•
200,40		•	•	•	•	•	•	•	•	•	•	•	•	•	•	•	•
220,40			•	•	•	•	•	•	•	•	•	•	•	•	•	•	•
250,40			•	•	•	•	•	•	•	•	•	•	•	•	•	•	•
300,40			•	•	•	•	•	•	•	•	•	•	•	•	•	•	•

Sezione Section	12,40	15,40	16,40	20,40	25,40	30,40	32,40	40,40	50,40	60,40	70,40	80,40	100,40
	•	•	•	•	•	•	•	•	•	•	•	•	•

Note:

L=1030 le tolleranze: S +0,25/-0 mm, B +0,4/-0 mm, L +20 mm
Per la sezione quadrata le tolleranze S e B +0,25 mm

Note:

L=1030 tollerances: S +0,25/-0 mm, B +0,4/-0 mm, L +20 mm
For square section tolerances S and B +0,25 mm

P2162

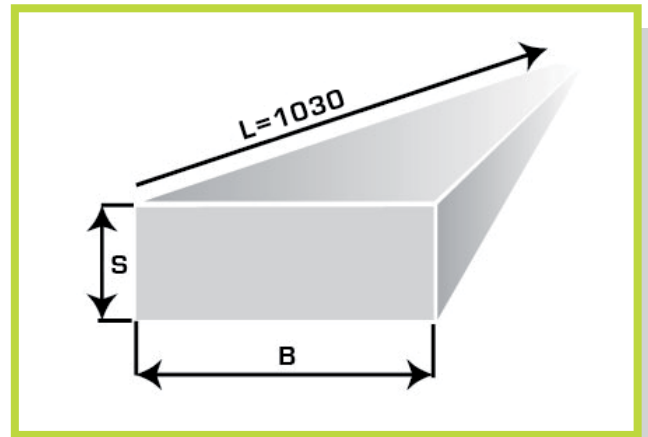
- Piastra pre-rettificata
- Flat steel plate



Materiale: 1.2162
Material: 1.2162



Color symbol
Color symbol



Esempio di ordinativo: Codice x S x B
Example of purchasing order: Code x S x B

Sezione Section	S											
	8,40	10,40	12,40	15,40	16,40	20,40	25,40	30,40	36,40	40,40	50,40	60,40
20,40	•	•	•	•	•							
25,40	•	•	•	•	•	•						
30,40	•	•	•	•	•	•	•					
32,40	•	•	•	•	•	•	•	•				
40,40	•	•	•	•	•	•	•	•	•			
50,40	•	•	•	•	•	•	•	•	•	•		
60,40	•	•	•	•	•	•	•	•	•	•	•	
70,40	•	•	•	•	•	•	•	•	•	•	•	•
80,40	•	•	•	•	•	•	•	•	•	•	•	•
B 100,40	•	•	•	•	•	•	•	•	•	•	•	•
150,40	•	•	•	•	•	•	•	•	•	•	•	•
200,40	•	•	•	•	•	•	•	•	•	•	•	•
250,40	•	•	•	•	•	•	•	•	•	•	•	•
300,40	•	•	•	•	•	•	•	•	•	•	•	•

Sezione Section	20,40	25,40	30,40	32,40	40,40	50,40	60,40	70,40	80,40	100,40
	•	•	•	•	•	•	•	•	•	•

Note:

L=1030 le tolleranze: S +0,25/-0 mm, B +0,4/-0 mm, L +20 mm
Per la sezione quadrata le tolleranze S e B +0,25 mm

Note:

L=1030 tollerances: S +0,25/-0 mm, B +0,4/-0 mm, L +20 mm
For square section tollerances S and B +0,25 mm

P2085

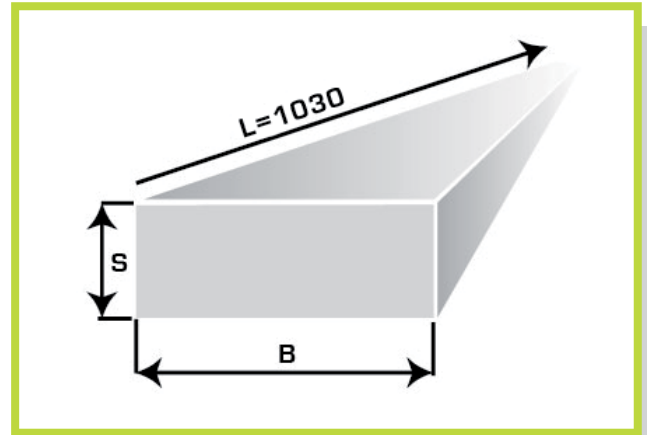
- Piastra pre-rettificata
- Flat steel plate



Materiale: 1.2085
Material: 1.2085



Color symbol
Color symbol



Esempio di ordinativo: Codice x S x B
Example of purchasing order: Code x S x B

Sezione Section		S								
		8,40	10,40	15,40	20,40	25,40	30,40	40,40	50,40	60,40
B	20,40	•	•	•						
	25,40	•	•	•	•					
	30,40	•	•	•	•	•				
	40,40	•	•	•	•	•	•			
	50,40	•	•	•	•	•	•	•		
	60,40	•	•	•	•	•	•	•	•	
	80,40	•	•	•	•	•	•	•	•	•
	100,40	•	•	•	•	•	•	•	•	•
	125,40	•	•	•	•	•	•	•	•	•
	150,40	•	•	•	•	•	•	•	•	•
	200,40	•	•	•	•	•	•	•	•	•
	250,40	•	•	•	•	•	•	•	•	•
300,40	•	•	•	•	•	•	•	•	•	

Sezione Section	20,40	25,40	30,40	40,40	50,40	60,40
	•	•	•	•	•	•

Note:
L=1030 le tolleranze: S +0,25/-0 mm, B +0,4/-0 mm, L +20 mm
Per la sezione quadrata le tolleranze S e B +0,25 mm

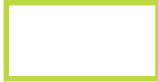
Note:
L=1030 tollerances: S +0,25/-0 mm, B +0,4/-0 mm, L +20 mm
For square section tollerances S and B +0,25 mm

P1730

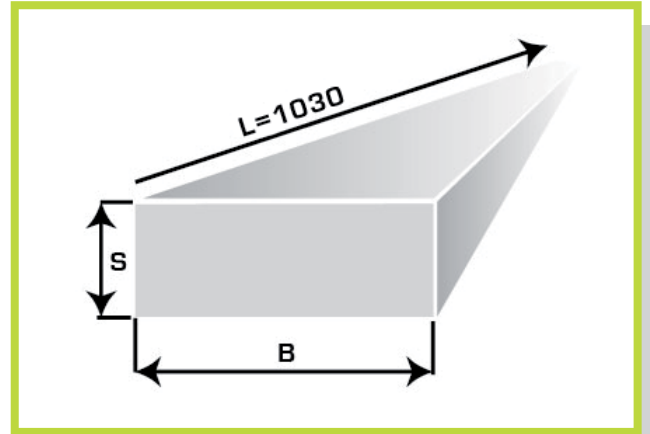
- Piastra pre-rettificata
- Flat steel plate



Materiale: 1.1730
Material: 1.1730



Color symbol
Color symbol



Esempio di ordinativo: Codice x S x B
Example of purchasing order: Code x S x B

Sezione Section	S														
	4,00	5,00	6,00	8,00	10,00	12,00	16,00	20,00	25,00	32,00	40,00	50,00	63,00	80,00	100,00
25,00	•	•	•	•	•	•	•	•	•						
32,00	•	•	•	•	•	•	•	•	•						
40,00	•	•	•	•	•	•	•	•	•	•					
50,00	•	•	•	•	•	•	•	•	•	•	•				
63,00	•	•	•	•	•	•	•	•	•	•	•	•			
80,00	•	•	•	•	•	•	•	•	•	•	•	•	•		
100,00	•	•	•	•	•	•	•	•	•	•	•	•	•	•	
125,00	•	•	•	•	•	•	•	•	•	•	•	•	•	•	•
150,00	•	•	•	•	•	•	•	•	•	•	•	•	•	•	•
160,00	•	•	•	•	•	•	•	•	•	•	•	•	•	•	•
175,00			•	•	•	•	•	•	•	•	•	•	•	•	•
200,00			•	•	•	•	•	•	•	•	•	•	•	•	•
250,00			•	•	•	•	•	•	•	•	•	•	•	•	•
300,00			•	•	•	•	•	•	•	•	•	•	•	•	•
315,00			•	•	•	•	•	•	•	•	•	•	•	•	•
350,00			•	•	•	•	•	•	•	•	•	•	•	•	•
400,00	•	•	•	•	•	•	•	•	•	•	•	•	•	•	•
450,00								•	•	•	•	•	•	•	•
500,00								•	•	•	•	•	•	•	•

Sezione Section	10,00	12,00	16,00	20,00	25,00	32,00	40,00	50,00	63,00	80,00	100,00
	•	•	•	•	•	•	•	•	•	•	•

Note:

L=1030 le tolleranze: S +0,25/-0 mm, B +0,4/-0 mm, L +20 mm
Per la sezione quadrata le tolleranze S e B +0,25 mm

Note:

L=1030 tollerances: S +0,25/-0 mm, B +0,4/-0 mm, L +20 mm
For square section tollerances S and B +0,25 mm

P0570

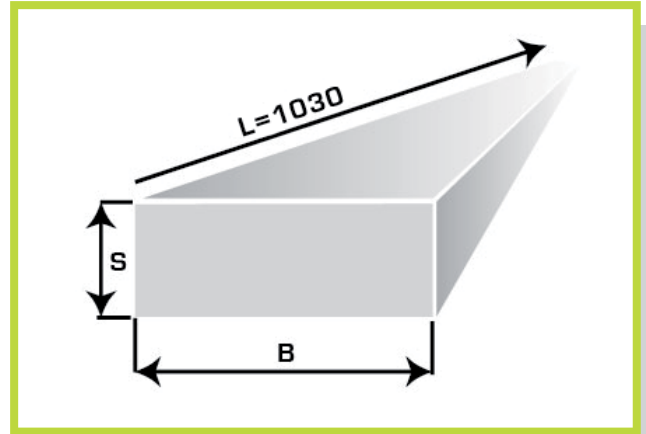
- Piastra pre-rettificata
- Flat steel plate



Materiale: 1.0570
Material: 1.0570



Color symbol
Color symbol



Esempio di ordinativo: Codice x S x B
Example of purchasing order: Code x S x B

Sezione Section	S														
	4,40	5,40	6,40	8,40	10,40	12,40	16,40	20,40	25,40	32,40	40,40	50,40	63,40	80,40	100,40
25,40	•	•	•	•	•	•	•	•	•						
32,40	•	•	•	•	•	•	•	•	•						
40,40	•	•	•	•	•	•	•	•	•	•					
50,40	•	•	•	•	•	•	•	•	•	•	•				
63,40	•	•	•	•	•	•	•	•	•	•	•	•			
80,40	•	•	•	•	•	•	•	•	•	•	•	•	•		
100,40	•	•	•	•	•	•	•	•	•	•	•	•	•	•	
125,40	•	•	•	•	•	•	•	•	•	•	•	•	•	•	•
150,40	•	•	•	•	•	•	•	•	•	•	•	•	•	•	•
160,40	•	•	•	•	•	•	•	•	•	•	•	•	•	•	•
175,40			•	•	•	•	•	•	•	•	•	•	•	•	•
200,40			•	•	•	•	•	•	•	•	•	•	•	•	•
250,40			•	•	•	•	•	•	•	•	•	•	•	•	•
300,40			•	•	•	•	•	•	•	•	•	•	•	•	•
315,40			•	•	•	•	•	•	•	•	•	•	•	•	•
350,40			•	•	•	•	•	•	•	•	•	•	•	•	•
400,40	•	•	•	•	•	•	•	•	•	•	•	•	•	•	•
450,40							•	•	•	•	•	•	•	•	•
500,40							•	•	•	•	•	•	•	•	•

Sezione Section	10,40	12,40	16,40	20,40	25,40	32,40	40,40	50,40	63,40	80,40	100,40
	•	•	•	•	•	•	•	•	•	•	•

Note:
L=1030 le tolleranze: S +0,25/-0 mm, B +0,4/-0 mm, L +20 mm
Per la sezione quadrata le tolleranze S e B +0,25 mm

Note:
L=1030 tollerances: S +0,25/-0 mm, B +0,4/-0 mm, L +20 mm
For square section tollerances S and B +0,25 mm

