

# RANCO srl

- Normalizzati per stampi -



## Scorrimento Plastica

Guiding items for moulds



# Scorrimento Plastica - Indice

## Guiding items for moulds - Index

C1 - Colonna guida a due diametri C1 - Guide pillar two diameters	pag.: 03
C1S - Colonna spallata C1S - Shouldered pillar	pag.: 05
B1 - Bussola guida con collare B1 - Headed guide bush	pag.: 06
B1B - Bussola guida (bronzo integrale) B1B - Headed guide bush (full bronze)	pag.: 07
B1S - Bussola spallata B1S - Shoulderd bush	pag.: 08
C2 - Colonna a un diametro C2 - One diameter pillar	pag.: 09
B2 - Bussola liscia B2 - Smooth bush	pag.: 10
B3 - Bussola spallata B3 - Shouldered bush	pag.: 11
B3B - Bussola spallata (bronzo integrale) B3B - Shouldered bush (full bronze)	pag.: 11
N13 - Bussola a scorrimento di sfera N13 - Sphere sliding bushes	pag.: 12
N130 - Bussola esterna N130 - External bush	pag.: 12
N131 - Bussola con sfera N131 - Bush with sphere	pag.: 12
N14 - Colonna con testa per bussole N13 N14 - Columns with head for bushes N13	pag.: 13
N15 - Colonna liscia per bussole N13 N15 - Smooth columns for bushes N13	pag.: 13
N072 - Colonna inclinata con testa N072 - Inclined pin with head	pag.: 14
N074 - Colonna inclinata senza testa N074 - Inclined pin without head	pag.: 14
R03 - Colonna di guida a due diametri spallata R03 - Two diameters shouldered guide pillar	pag.: 15
R20 - Bussola di centraggio R20 - Centering bush	pag.: 16
R10 - Bussola guida con collare spallata R10 - Shouldered locating guide bush	pag.: 17
R11 - Bussola guida con collare R11 - Headed guide bush	pag.: 17
R00 - Colonna di guida a due diametri con codolo di centraggio R00 - Two diameters shouldered locating guide pillar	pag.: 18
RO1 - Colonna di guida liscia RO1 - Smooth guide pillar	pag.: 20
RO11 - Colonna di guida con due diametri calibrati RO11 - Guide pillar with two fits	pag.: 20
BRT - Barra temperata e rettificata BRT - Grinded and hardened bars	pag.: 21
BRSC - Bussola ricircolo a sfere a collare BRSC - Ringed ball bush	pag.: 22
BRSL - Bussola ricircolo a sfere lisca BRSL - Smooth ball bush	pag.: 23
BRSS - Bussola ricircolo a sfere spallata BRSS - Enadled ball bush	pag.: 24

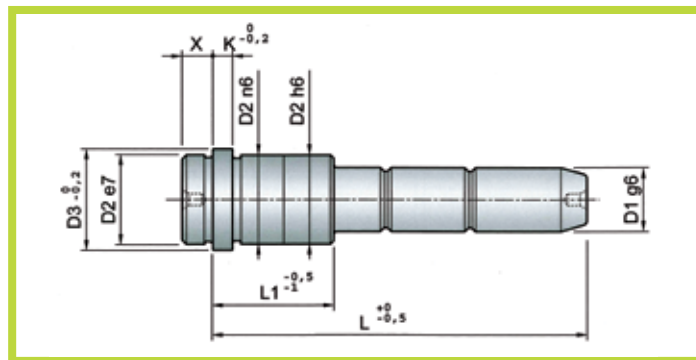






# C1S

- Colonna Spallata  
- Shouldered Pillar



Materiale: 1.7131 Tempra  
Material: 1.7131 Hardened  
Durezza: HRC 61 - 63  
Hardness: HRC 61 - 63

Esempio di ordinativo: C1S D1 x L x L1 o C1S D1 x L x L1xD2 (quando disponibile)  
Example of purchasing order: C1S D1 x L x L1 or C1S D1 x L x L1 x D2 (when available)

D1	D2	D3	K	X	L1	L											
						50	60	70	80	90	100	120	140	160	180	200	220
16	22	26	5	10	22	•	•	•	•								
					26	•	•	•	•	•	•						
					36			•	•	•	•						
					46			•	•	•	•	•	•				
					56					•	•	•	•	•	•	•	
					66						•	•	•	•	•	•	
					76								•	•	•	•	
					86									•	•	•	
					96										•	•	
20	28	32	6	10	26		•	•	•	•	•	•					
					36		•	•	•	•	•	•	•	•			
					46			•	•	•	•	•	•	•			
					56				•	•	•	•	•	•			
					66					•	•	•	•	•	•		
	30	34			34	76					•	•	•	•	•	•	
						86						•	•	•	•	•	
						96							•	•	•	•	
						106							•	•	•	•	
25	34	38	7	10	26			•	•	•							
					36			•	•	•	•	•	•	•			
					46			•	•	•	•	•	•	•	•		
					56				•	•	•	•	•	•	•		
					66					•	•	•	•	•	•		
	36	40			40	76					•	•	•	•	•	•	
						86						•	•	•	•	•	
						96							•	•	•	•	
						106							•	•	•	•	
32	40	45	7	10	36			•	•	•	•	•					
					46			•	•	•	•	•	•				
					56				•	•	•	•	•	•	•		
					66				•	•	•	•	•	•	•		
					76					•	•	•	•	•	•		
					86						•	•	•	•	•		
					96							•	•	•	•		
					106								•	•	•		
					116									•	•		
126									•	•							
146									•	•							
40	48	52	8	10	56						•	•	•				
					66						•	•	•	•			
					76							•	•	•	•		
					86							•	•	•	•		
					96								•	•	•		
					106								•	•	•		

# B1

- Bussola guida con collare

- Headed Guide Bush

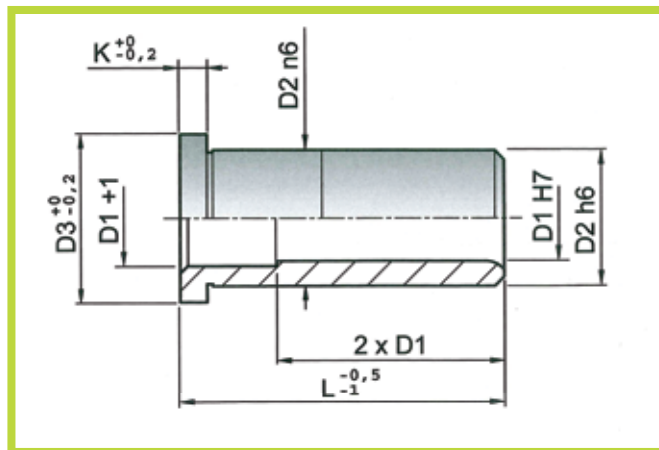


Materiale: 1.7131 Tempra

Material: 1.7131 Hardened

Durezza: HRC 61 - 63

Hardness: HRC 61 - 63



Esempio di ordinativo: B1 D1xL o B1 D1xLxD2 (quando disponibile)

Example of purchasing order: B1 D1xL or B1 D1xLxD2 (when available)

D1	12	14	16	18	20	25	32	40	50	60
D2	18	20	22	26	28 - 30	34 - 36	40	48	60	74
D3	22	24	26	30	32 - 34	38 - 40	45	52	65	84
K	5	5	5	5	6	7	7	8	10	12
L	22	•	•	•	•	•				
	26	•	•	•	•	•	•			
	36	•	•	•	•	•	•	•		
	46	•	•	•	•	•	•	•		
	56	•	•	•	•	•	•	•	•	
	66		•	•	•	•	•	•	•	
	76			•	•	•	•	•	•	
	86			•	•	•	•	•	•	
	96			•	•	•	•	•	•	•
	106					•	•	•	•	•
	116					•	•	•	•	•
	126					•	•	•	•	•
	136						•	•	•	
	146						•	•	•	•
156								•	•	
176									•	
196										•

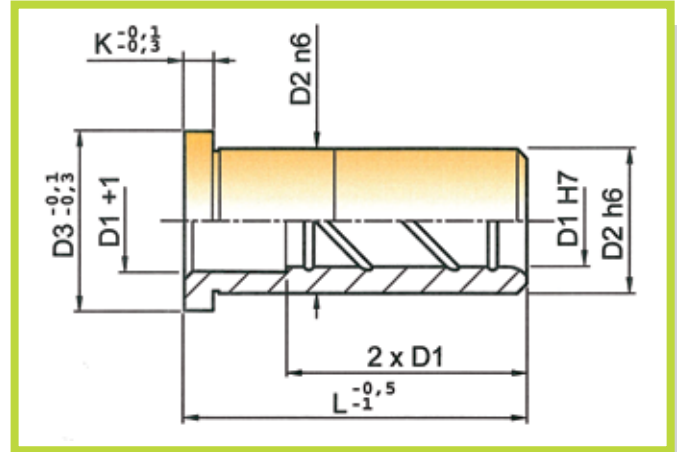


# B1B

- Bussola guida (bronzo integrale)  
- Headed Guide Bush (Full Bronze)



Materiale: Bronzo  
Material: Bronze



Esempio di ordinativo: B1B D1xL o B1B D1xLxD2 (quando disponibile)  
Example of purchasing order: B1B D1xL or B1B D1xLxD2 (when available)

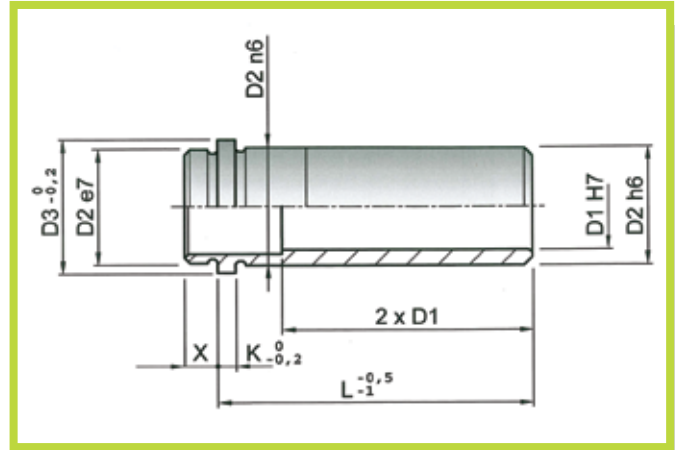
D1	16	18	20	25	32	40	50	60	80
D2	22	26	28 - 30	34 - 36	40	48	60	74	100
D3	26	30	32 - 34	38 - 40	45	52	65	84	115
K	5	5	6	7	7	8	10	12	15
L	22	•	•	•					
	26	•	•	•	•				
	36	•	•	•	•	•	•		
	46	•	•	•	•	•	•		
	56	•	•	•	•	•	•		
	66	•	•	•	•	•	•		
	76	•	•	•	•	•	•	•	
	86	•	•	•	•	•	•	•	
	96	•	•	•	•	•	•	•	•
	106			•	•	•	•	•	•
	116			•	•	•	•	•	•
	126			•	•	•	•	•	•
	136				•	•	•	•	
	146					•	•	•	•
	156							•	•
176								•	
196								•	

# B1S

- Bussola Spallata  
- Shouldered Bush



Materiale: 1.7131 Tempra  
Material: 1.7131 Hardened  
Durezza: HRC 61 - 63  
Hardness: HRC 61 - 63

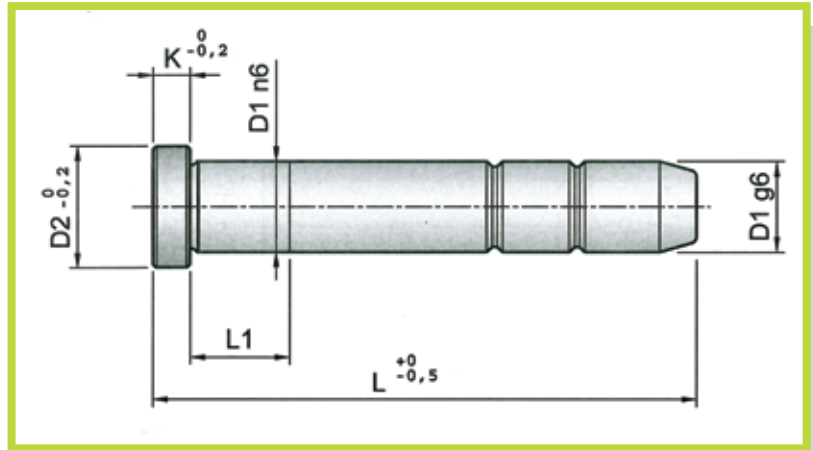


Esempio di ordinativo: B1S D1xL o B1S D1xLxD2 (quando disponibile)  
Example of purchasing order: B1S D1xL or B1S D1xLxD2 (when available)

D1	D2	D3	K	X	L											
					26	36	46	56	66	76	86	96	106	116	126	146
16	22	26	5	10	•	•	•	•	•	•	•	•	•			
20	28	32	6	10	•	•	•	•	•	•	•	•	•			
	30	34														
25	34	38	7	10	•	•	•	•		•	•	•	•			
	36	40														
32	40	45	7	10		•	•	•	•	•	•	•	•	•	•	•
40	48	52	8	10			•	•	•	•	•	•	•	•	•	•

# C2

- Colonna ad un diametro  
- One diameter Pillar



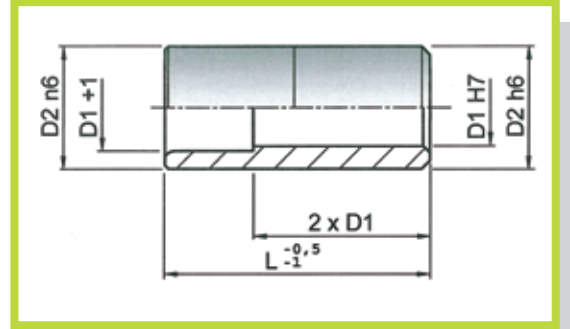
Materiale: 1.7131 Tempra  
Material: 1.7131 Hardened  
Durezza: HRC 61 - 63  
Hardness: HRC 61 - 63

Esempio di ordinativo: C2 D1xL  
Example of purchasing order: C2 D1xL

D1		12	14	16	18	20	25	32	40	50	60
D2		16	18	20	22	24	30	37	45	55	68
K		5	5	5	5	6	7	7	8	10	12
L	L1										
50	8	•	•	•	•						
60	8	•	•	•	•	•					
70	8	•	•	•	•	•					
80	15	•	•	•	•	•	•				
90	15	•	•	•	•	•	•				
100	20	•	•	•	•	•	•				
110	20		•	•	•	•					
120	20	•	•	•	•	•	•	•	•		
130	20		•	•	•	•					
140	20	•	•	•	•	•	•	•	•		
150	20		•	•	•	•					
160	20	•	•	•	•	•	•	•	•		
180	25		•	•	•	•	•	•	•		
200	25			•	•	•	•	•	•		
220	25			•	•	•	•	•	•		
240	35					•	•	•	•	•	
260	35					•	•	•	•	•	
280	35					•	•	•	•	•	
300	45						•	•	•	•	
350	55						•	•	•	•	•
400	55						•	•	•	•	•
450	65							•	•	•	
500	65								•	•	•
600	75									•	•
800	75									•	•

# B2

- Bussola Liscia  
- Smooth Bush



Materiale: 1.7131

Material: 1.7131

Durezza: HRC 61 - 63

Hardness: HRC 61 - 63

Esecuzione: Cementato, temperato

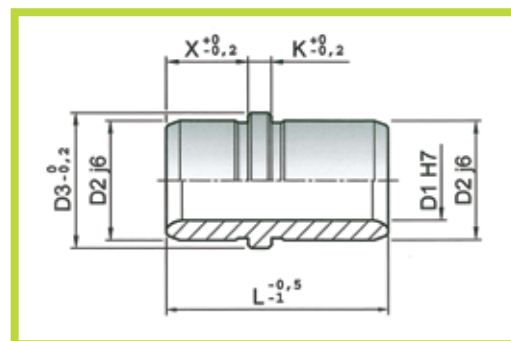
Execution: Cemented, hardened

Esempio di ordinativo : B2 D1xL o B2 D1xLxD2 (quando disponibile)  
Example of purchasing order: B2 D1xL or B2 D1xLxD2 (when available)

D1	12	14	16	18	20	25	32	40
D2	18	20	22	26	28 - 30	34 - 36	40	48
L	22	•	•	•	•			
	26	•	•	•	•	•	•	
	36	•	•	•	•	•	•	
	46	•	•	•	•	•	•	•
	56	•	•	•	•	•	•	•
	66		•	•	•	•	•	•
	76			•	•	•	•	•
	86			•	•	•	•	•
	96			•	•	•	•	•
	106						•	•
116						•	•	

# B3

- Bussola Spallata  
- Shouldered Bush



Materiale: 1.7131 Tempra

Material: 1.7131 Hardened

Trattamento termico: Cementazione + Tempra

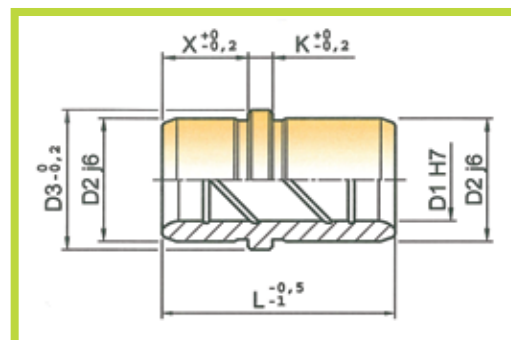
Heat Treatment: Cementing + Hardening

Esempio di ordinativo: B3 D1xL o B3 D1xLxD2 (quando disponibile)  
Example of purchasing order: B3 D1xL or B3 D1xLxD2 (when available)

D1	D2	D3	X	K	L	
12	18	22	16	5	32	40
14	20	24	16	5	32	40
16	22	26	16	5	32	40
18	26	30	16	5	32	40
20	28 - 30	32 - 34	16	6	32	40
25	34 - 36	38 - 40	16	7	32	40
32	40	45	25	7	50	65
40	48	52	32	8	65	80
50	60	65	32	10	70	90

# B3B

- Bussola Spallata (Bronzo integrale)  
- Shouldered Bush (Full Bronze)



Materiale: Bronzo

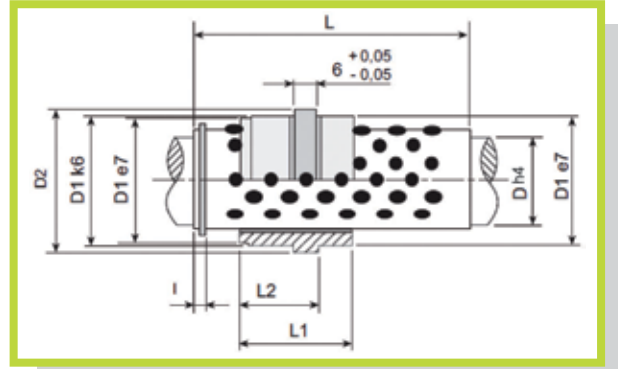
Material: Bronze

Esempio di ordinativo: B3B D1xL o B3B D1xLxD2 (quando disponibile)  
Example of purchasing order: B3B D1xL or B3B D1xLxD2 (when available)

D1	D2	D3	X	K	L	
12	18	22	16	5	32	40
14	20	24	16	5	32	40
16	22	26	16	5	32	40
18	26	30	16	5	32	40
20	28 - 30	32 - 34	16	6	32	40
25	34 - 36	38 - 40	16	7	32	40
32	40	45	25	7	50	65
40	48	52	32	8	65	80
50	60	65	32	10	70	90

# N13

- Bussola a scorrimento di sfera  
- Sphere sliding bush



Esempio di ordinativo: Codice x D x L  
Example of purchasing order: Code x D x L

Codice Code	D	L	D1	D2	I	L1	L2	Corsa max Race max
N13	12	40	22	26	2,5	24	18	50
N13	12	56	22	26	2,5	24	18	82
N13	18	45	30	35	2,8	34	23	44
N13	18	56	30	35	2,8	34	23	66
N13	18	71	30	35	2,8	34	23	96
N13	30	56	46	52	4,8	54	33	32
N13	30	75	46	52	4,8	54	33	70
N13	30	95	46	52	4,8	54	33	110

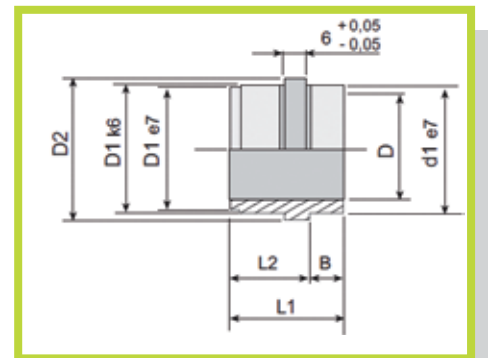
# N130

- Bussola esterna  
- External bush



Materiale: 1.7139  
Material: 1.7139

Codice Code	D	D1	D2	L1	L2	B
N130	16	22	26	24	18	6
N130	24	30	35	34	23	11
N130	38	46	52	54	33	21



Esempio di ordinativo: Codice x D  
Example of purchasing order: Code x D

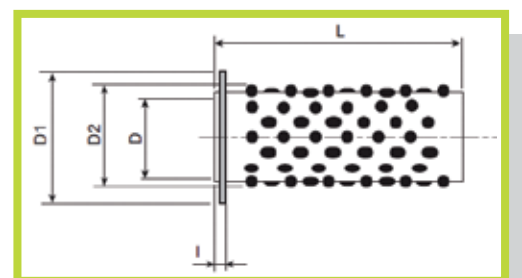
# N131

- Bussola con sfera  
- Bush with sphere



Codice Code	D	L	D1	D2	I
N131	12	40	20,5	16	2,5
N131	12	56	20,5	16	2,5
N131	18	45	28,6	24	2,8
N131	18	56	28,6	24	2,8
N131	18	71	28,6	24	2,8
N131	30	56	43,5	38	4,8
N131	30	75	43,5	38	4,8
N131	30	95	43,5	38	4,8

Materiale: Ottone  
Material: Brass



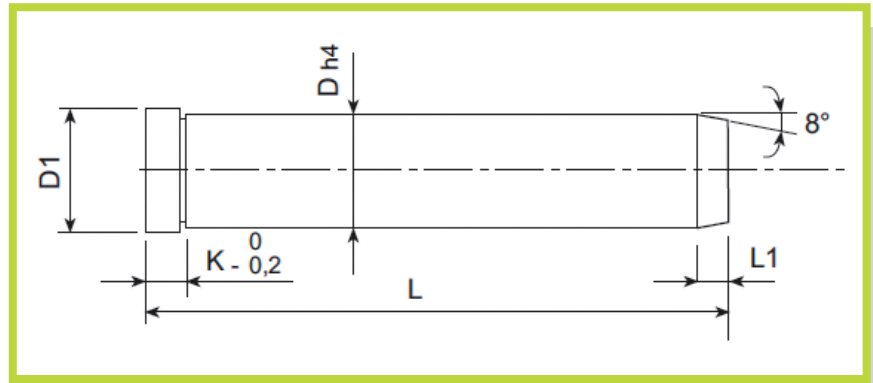
Esempio di ordinativo: Codice x D x L  
Example of purchasing order: Code x D x L

# N14

- Colonna con testa per bussola N13  
- Column with head for bush N13



Materiale: 1.7139  
Material: 1.7139

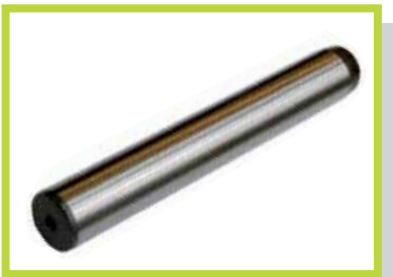


Esempio di ordinativo: Codice D L  
Example of purchasing order: Code D L

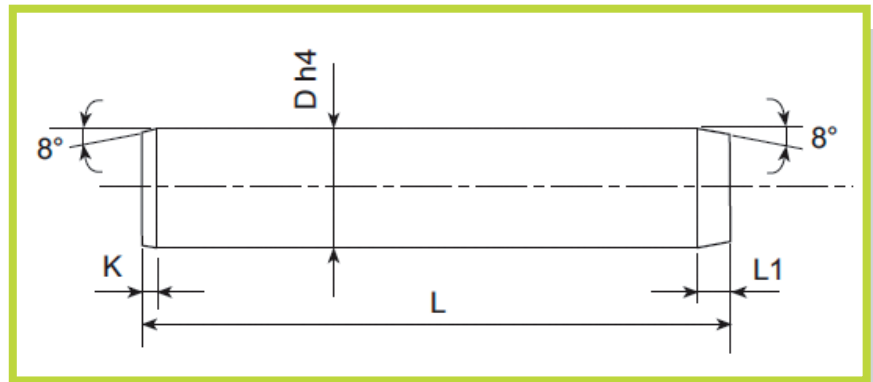
Codice Code	D	D1	L1	K	L									
					80	100	120	140	160	180	200	240	280	300
N14	12	16	4	4	•	•	•	•						
N14	18	22	7	6	•	•	•	•	•	•	•	•		
N14	30	36	7	6					•		•	•	•	•

# N15

- Colonna liscia per bussola N13  
- Smooth column for bush N13



Materiale: 1.7139  
Material: 1.7139  
Durezza: 60 ± 2 HRC  
Hardened: 60 ± 2 HRC

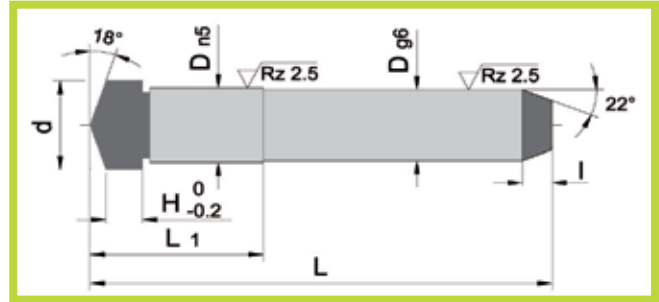


Esempio di ordinativo: Codice D L  
Example of purchasing order: Code D L

Codice Code	D	L1	K	L								
				80	100	125	140	160	180	200	240	
N15	12	4	3	•	•	•						
N15	18	7	3		•	•	•	•	•	•		
N15	30	7	3					•				•

# N072

- Colonna inclinata con testa  
- Inclined pin with head



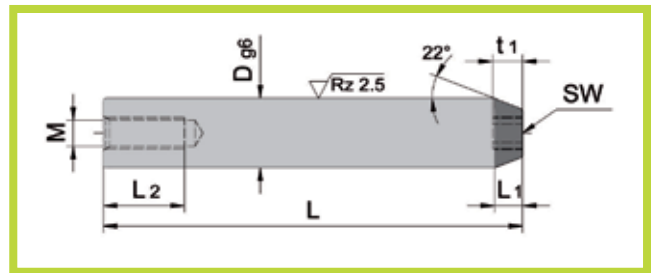
Materiale: 1.7139  
Material: 1.7139  
Durezza: ca. 700 HV  
Hardened: ca. 700 HV

Esempio di ordinativo: Codice x D x L  
Example of purchasing order: Code x D x L

Codice Code	D	d	H	I	L1	L											
						60	80	100	120	140	160	180	200	220	240	280	320
N072	10	12	2	4	13	•	•	•	•								
N072	12	15	3	5	17	•	•	•	•	•							
N072	14	17	3	5	17	•	•	•	•	•							
N072	16	19	3	5	22	•	•	•	•	•	•						
N072	18	21	4	7	22	•	•	•	•	•	•	•					
N072	20	23	4	7	22		•	•	•	•	•	•	•				
N072	22	25	4	7	27	•	•	•	•	•	•	•	•	•			
N072	24	27	4	7	27		•	•	•	•	•	•	•	•	•		
N072	30	35	5	7	36			•	•	•	•	•	•	•	•	•	•

# N074

- Colonna inclinata senza testa  
- Inclined pin without head



Materiale: 1.7139  
Material: 1.7139  
Durezza: ca. 700 HV  
Hardened: ca. 700 HV

Esempio di ordinativo: Codice x D x L  
Example of purchasing order: Code x D x L

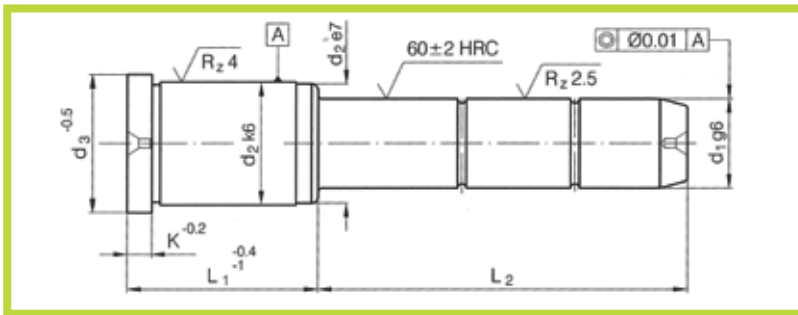
Codice Code	D	M	L2	L1	SW	t1	L																							
							50	60	70	75	80	90	100	120	125	130	140	145	150	160	170	180	190	200	210	220	240			
N074	10	6	10	4	4	4		•			•	•																		
N074	12	6	10	5	5	5		•			•	•																		
N074	14	6	10	5	5	5	•	•	•	•	•	•																		
N074	15	8	17	5	5	5	•	•	•		•	•																		
N074	16	8	17	5	6	6		•			•	•	•																	
N074	18	8	17	7	6	6		•	•		•	•	•	•																
N074	20	10	20	7	8	8		•	•		•	•	•	•	•															
N074	22	10	20	7	8	8		•	•		•	•	•	•																
N074	24	12	25	7	8	8		•	•		•	•	•	•	•															
N074	30	16	30	7	10	10					•	•	•	•	•															
N074	32	16	30	7	10	10					•	•	•	•	•															



# R03

- Colonna di guida a due diametri (standard europeo)

- Two diameters guide Pillar (european standard)



Materiale: 1.7139 Tempra

Material: 1.7139 Hardened

Trattamento termico: Cementazione + Tempra

Heat Treatment: Cementing + Hardening

Esempio di ordinativo: R03 x d1 x L1 x L2

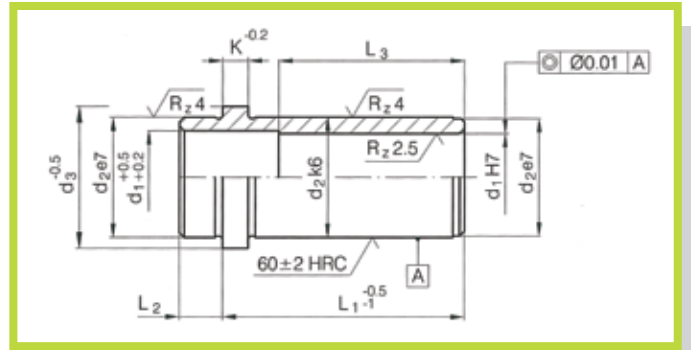
Example of purchasing order: R03 x d1 x L1 x L2

K	d2	d3	d1	L1	Lunghezza \ Length L2																																			
					20	25	30	35	40	45	50	55	60	65	70	75	80	85	90	95	105	110	115	125	135	155	165	175	195	215	235	245								
3	14	16	9-10	12																																				
				17																																				
				22																																				
				27																																				
				36																																				
6	20	25	14-15	17																																				
				22																																				
				27																																				
				36																																				
				46																																				
				56																																				
				66																																				
				76																																				
				86																																				
6	26	31	18-20	96																																				
				116																																				
				22																																				
				27																																				
				36																																				
				46																																				
				56																																				
				66																																				
				76																																				
				86																																				
6	30	35	22-24	96																																				
				116																																				
				27																																				
				36																																				
				46																																				
				56																																				
				66																																				
				76																																				
				86																																				
				96																																				
10	54	60	40-42	116																																				
				136																																				
				156																																				
				176																																				
				196																																				
				246																																				
				56																																				
				66																																				
				76																																				
				86																																				
				96																																				
				116																																				



# R10

- Bussola guida con collare spallata (standard europeo)  
- Shouldered Locating Guide bush (european standard)



Materiale: 1.7139 Tempra

Material: 1.7139 Hardened

Trattamento termico: Cementazione + Tempra

Heat Treatment: Cementing + Hardening

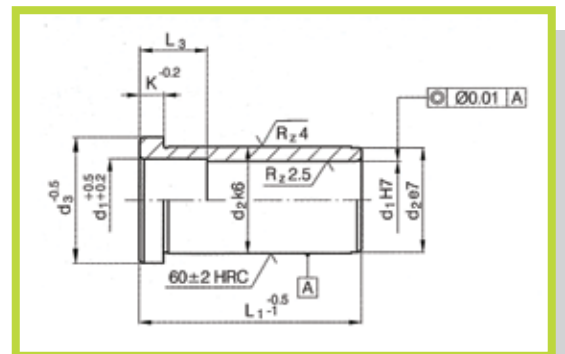
Esempio di ordinativo: R10 x d1 x L1

Example of purchasing order: R10 x d1 x L1

L2	K	d2	d3	d1	Lunghezza / Length L1																		
					12	17	22	27	36	46	56	66	76	86	96	116	136	156	176	196	216	246	
3	3	14	16	9-10	•	•	•	•	•	•	•	•	•	•	•	•	•	•	•	•			
		20	25	14-15		•	•	•	•	•	•	•	•	•	•	•	•	•	•	•			
		26	31	18-20		•	•	•	•	•	•	•	•	•	•	•	•	•	•	•			
9	6	30	35	22-24		•	•	•	•	•	•	•	•	•	•	•	•	•	•				
		42	47	30-32			•	•	•	•	•	•	•	•	•	•	•	•	•				
12	10	54	60	40-42					•	•	•	•	•	•	•	•	•	•	•				

# R11

- Bussola guida con collare (standard europeo)  
- Headed Guide bush (european standard)



Materiale: 1.7139 Tempra

Material: 1.7139 Hardened

Trattamento termico: Cementazione + Tempra

Heat Treatment: Cementing + Hardening

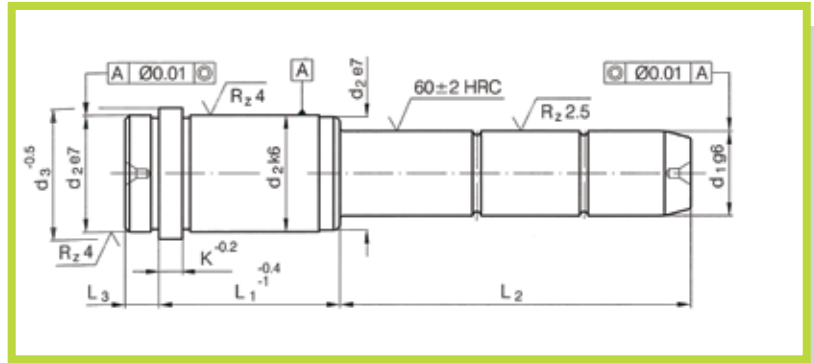
Esempio di ordinativo: R11 x d1 x L1

Example of purchasing order: R11 x d1 x L1

K	d3	d2	d1	Lunghezza / Length L1																			
				9	12	17	22	27	36	46	56	66	76	86	96	116	136	156	176	186	196	216	236
3	16	14	9-10	•	•	•	•	•	•	•	•	•	•	•	•	•	•	•	•	•	•	•	•
	23	18	12			•	•	•	•	•	•	•	•	•	•	•	•	•	•	•	•	•	•
6	25	20	14-15		•	•	•	•	•	•	•	•	•	•	•	•	•	•	•	•	•	•	•
	27	22	16			•	•	•	•	•	•	•	•	•	•	•	•	•	•	•	•	•	•
	31	26	18-20			•	•	•	•	•	•	•	•	•	•	•	•	•	•	•	•	•	•
	35	30	22-24			•	•	•	•	•	•	•	•	•	•	•	•	•	•	•	•	•	•
10	47	42	30-32			•	•	•	•	•	•	•	•	•	•	•	•	•	•	•	•	•	•
	60	54	40-42						•	•	•	•	•	•	•	•	•	•	•	•	•	•	•
20	72	66	50-52							•	•	•	•	•	•	•	•	•	•	•	•	•	•
	86	80	60-62								•	•	•	•	•	•	•	•	•	•	•	•	•
	112	104	80									•	•	•	•	•	•	•	•	•	•	•	•

# ROO - Colonna di guida a due diametri spallata con codolo di centraggio (standard europeo)

- Two diameters Shouldered Locating guide Pillar (european standard)



**Materiale: 1.7139 Tempra**  
 Material: 1.7139 Hardened  
**Trattamento termico: Cementazione + Tempra**  
 Heat Treatment: Cementing + Hardening

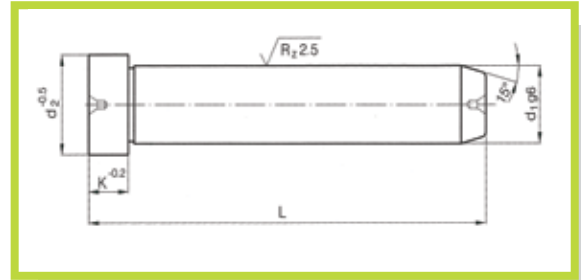
Esempio di ordinativo: ROO x d1 x L1 x L2  
 Example of purchasing order: ROO x d1 x L1 x L2

L3	K	d2	d3	d1	L1	Lunghezza / Length L2																																				
						20	25	30	35	45	50	55	60	65	70	75	85	90	95	105	110	115	120	125	135	145	150	155	165	225	245	255										
3	3	14	16	9-10	12																																					
					17																																					
					22																																					
					27																																					
					36																																					
					46																																					
					56																																					
9	6	20	25	14-15	17																																					
					22																																					
					27																																					
					36																																					
					46																																					
					56																																					
					66																																					
					76																																					
					86																																					
					96																																					
116																																										
9	6	26	31	18-20	17																																					
					22																																					
					27																																					
					36																																					
					46																																					
					56																																					
					66																																					
					76																																					
					86																																					
					96																																					
116																																										
136																																										



# R01

- Colonna di guida liscia (standard europeo)  
- Smooth guide Pillar (european standard)



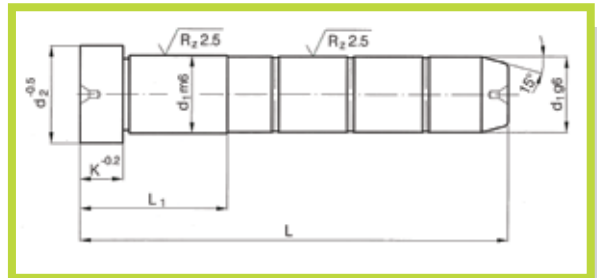
Materiale: 1.7139 Tempra  
Material: 1.7139 Hardened  
Trattamento termico: Cementazione + Tempra  
Heat Treatment: Cementing + Hardening

Esempio di ordinativo: R01 x d1 x L  
Example of purchasing order: R01 x d1 x L

K	d2	d1	Lunghezza / Length L																					
			40	50	60	80	100	120	140	160	180	200	220	240	260	280	300	320	340	360	400	420	500	
3	10	8	•	•	•	•	•																	
	12	9	•		•	•	•	•																
6	16	10	•		•	•	•	•																
	18	12	•		•	•	•	•	•															
8	20	14			•	•	•	•	•	•														
	22	15			•	•	•	•	•	•	•													
	24	16	•		•	•	•	•	•	•	•	•												
	26	18			•	•	•	•	•	•	•	•	•											
15	28	20			•	•	•	•	•	•	•	•	•											
	30	22			•	•	•	•	•	•	•	•	•	•										
	32	24			•	•	•	•	•	•	•	•	•	•	•									
	36	26			•	•	•	•	•	•	•	•	•	•	•	•								
	48	30			•	•	•	•	•	•	•	•	•	•	•	•	•							
	68	40			•	•	•	•	•	•	•	•	•	•	•	•	•	•						
	50			•	•	•	•	•	•	•	•	•	•	•	•	•	•	•						
	60			•	•	•	•	•	•	•	•	•	•	•	•	•	•	•	•					

# R011

- Colonna di guida con due diametri calibrati (standard europeo)  
- Guide Pillar with two fits (european standard)



Materiale: 1.7139 Tempra  
Material: 1.7139 Hardened  
Trattamento termico: Cementazione + Tempra  
Heat Treatment: Cementing + Hardening

Esempio di ordinativo: R011 x d1 x L  
Example of purchasing order: R011 x d1 x L

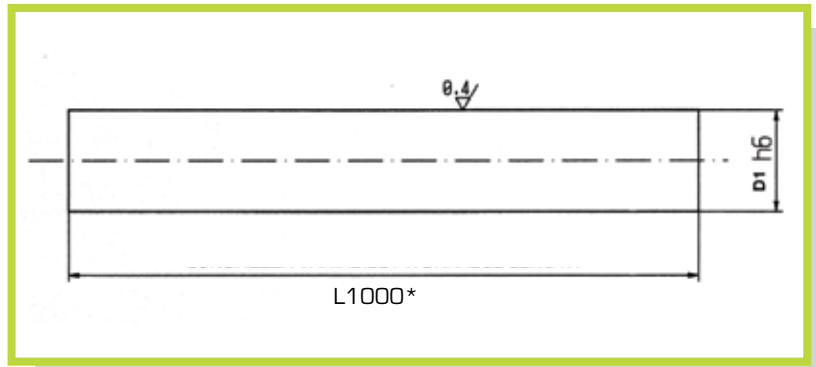
K	d2	d1	Lunghezza / Length L (L1)																						
			40	60	80	100	120	140	160	180	200	220	240	280	300	320	360	400	500						
3	12	10	•	•	•	•																			
6	16	12		•	•	•	•																		
8	18	14		•	•	•	•	•	•																
	20	16		•	•	•	•	•	•	•															
15	22	18		•	•	•	•	•	•	•															
	24	20		•	•	•	•	•	•	•	•														
	26	22		•	•	•	•	•	•	•	•	•													
	28	24		•	•	•	•	•	•	•	•	•	•												
15	30	26		•	•	•	•	•	•	•	•	•	•												
	32	28		•	•	•	•	•	•	•	•	•	•	•											
	48	40		•	•	•	•	•	•	•	•	•	•	•	•										
20	58	50		•	•	•	•	•	•	•	•	•	•	•	•	•									
	68	60		•	•	•	•	•	•	•	•	•	•	•	•	•	•	•							

# BRT

- Barra temprata e rettificata

- Grinded and Hardened Bar

# RANCO



Materiale: CF 53

Material: CF 53

Durezza: HRC 62 - 64

Hardness: HRC 62 - 64

Esecuzione: barra temprata a induzione

Execution: Induction tempering

Profondità tempra: Ø 4 - 28 = 0,8 - 1,8 mm

Tempering depth: Ø 30 - 50 = 2 - 2,5 mm

Ø 60 - 100 = 2,8 - 3,5 mm

Esempio di ordinativo: BRT D1x1000 (con barra lunghezza standard)  
o BRT D1xL (indicare in "L" la lunghezza desiderata)

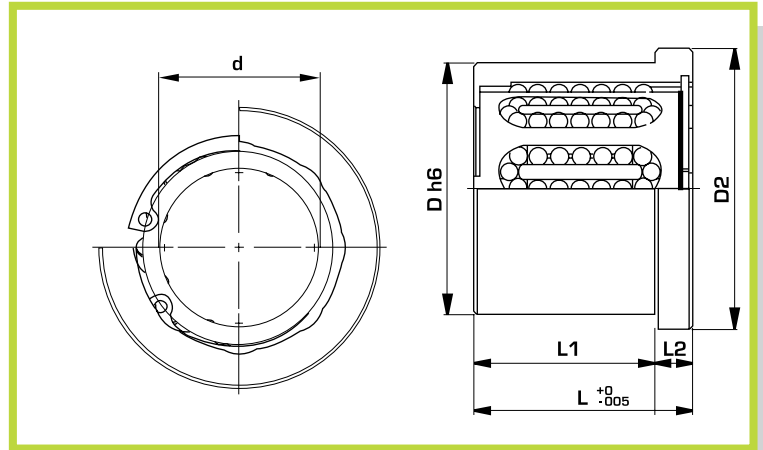
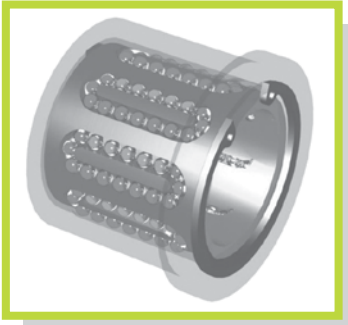
Example of purchasing order: BRT D1x1000 (with standard size bar)  
or BRT D1xL (put on the place of "L" the desired size)

CODICE	D1 Ø
BRT004X1000	4
BRT005X1000	5
BRT006X1000	6
BRT008X1000	8
BRT010X1000	10
BRT012X1000	12
BRT014X1000	14
BRT015X1000	15
BRT016X1000	16
BRT018X1000	18
BRT020X1000	20
BRT022X1000	22
BRT024X1000	24
BRT025X1000	25
BRT028X1000	28
BRT030X1000	30
BRT032X1000	32
BRT035X1000	35
BRT040X1000	40
BRT045X1000	45
BRT050X1000	50
BRT060X1000	60
BRT070X1000	70
BRT080X1000	80
BRT100X1000	100

\*=Lunghezze diverse disponibili a richiesta  
\*=Different sizes available upon request

# BRSC

- Bussola ricircolo a sfere a collare  
- Ringed ball bush



**Materiale:** Camicia in ACCIAIO - Gabbia in OTTONE

**Material:** Sleeve in TEMPERED - BRASS cage

**Durezza:** HRC 60

**Hardness:** HRC 60

**Esecuzione:** Tempra

**Treatment:** Hardening

Esempio di ordinativo: BRSC x d x L  
Example of purchasing order: BRSC x d x L

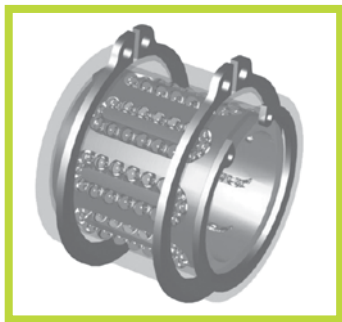
d	L	D	L1	L2	D2	Ø sfere	Numero linee	Cod. articolo
20	35	32	29	6	36	3	6	BRSC2035
25	35	40	29	6	45	3	8	BRSC2535
25	45	40	39	6	45	3	8	BRSC2545
25	55	40	49	6	45	3	8	BRSC2555
32	45	50	37	8	56	4	8	BRSC3245
32	63	50	55	8	56	4	8	BRSC3263
40	45	60	37	8	66	4	8	BRSC4045
40	63	60	55	8	66	4	8	BRSC4063



# BRSL

- Bussola ricircolo a sfere lisce  
- Smooth ball bush

# RANCO



**Materiale:** Camicia in ACCIAIO - Gabbia in OTTONE

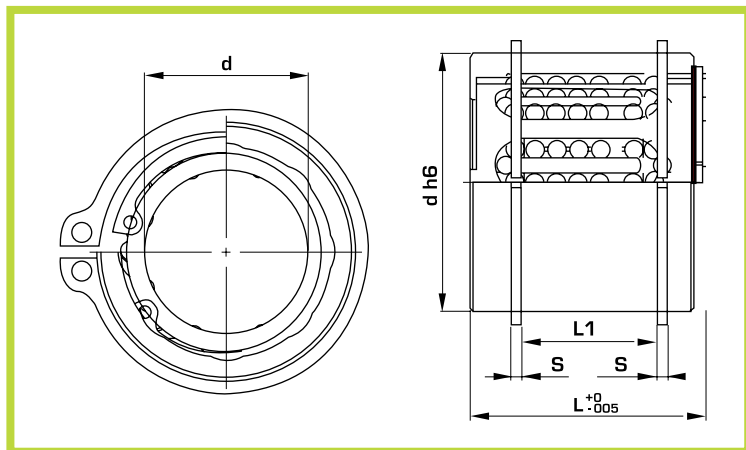
**Material:** Sleeve in TEMPERED - BRASS cage

**Durezza:** HRC 60

**Hardness:** HRC 60

**Esecuzione:** Tempra

**Treatment:** Hardening

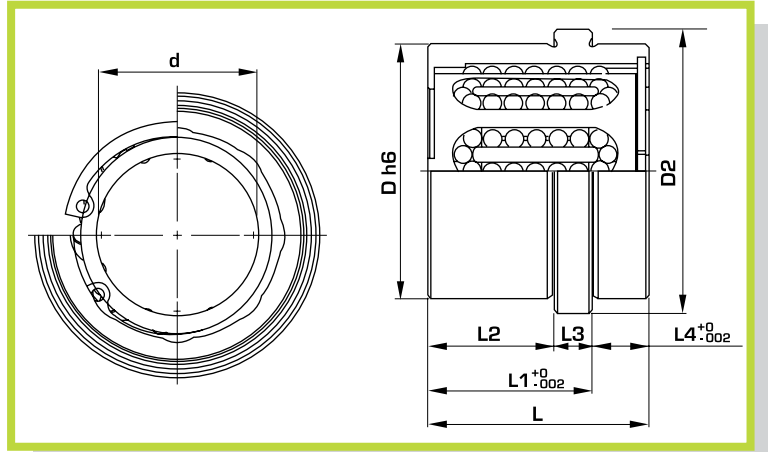


Esempio di ordinativo: BRSL x d x L  
Example of purchasing order: BRSL x d x L

d	L	D	L1	S	Ø sfere	Numero linee
12	30	24	20	1,3	3	5
16	30	28	19	1,6	3	6
16	35	28	24	1,6	3	6
20	35	32	24	1,6	3	6
20	45	32	34	1,6	3	6
25	35	40	23	1,8	3	8
25	45	40	33	1,8	3	8
25	55	40	43	1,8	3	8
32	45	50	33	2,1	4	8
32	63	50	51	2,1	4	8
40	45	60	33	2,1	4	8
40	63	60	51	2,1	4	8

# BRSS

- Bussola ricircolo a sfere spallata
- Enhanced ball bush



**Materiale:** Camicia in ACCIAIO - Gabbia in OTTONE

**Material:** Sleeve in TEMPERED - BRASS cage

**Durezza:** HRC 60

**Hardness:** HRC 60

**Esecuzione:** Tempra

**Treatment:** Hardening

Esempio di ordinativo: BRSS x d x L1

Example of purchasing order: BBRSS x d x L1

d	L	D	L1	L2	L3	L4	D2	Ø sfere	Numero linee
12	30	24	22	16	6	8	28	3	5
16	30	28	22	16	6	8	32	3	6
16	35	28	26	20	6	9	32	3	6
20	35	32	26	20	6	9	36	3	6
20	44	32	35	29	6	9	36	3	6
25	35	40	26	20	6	9	45	3	8
25	45	40	35	29	6	10	45	3	8
25	55	40	45	39	6	10	45	3	8
25	65	40	55	49	6	10	45	3	8
32	57	50	45	37	8	12	56	4	8
32	75	50	63	55	8	12	56	4	8
40	57	60	45	37	8	12	66	4	8
40	75	60	63	55	8	12	66	4	8



