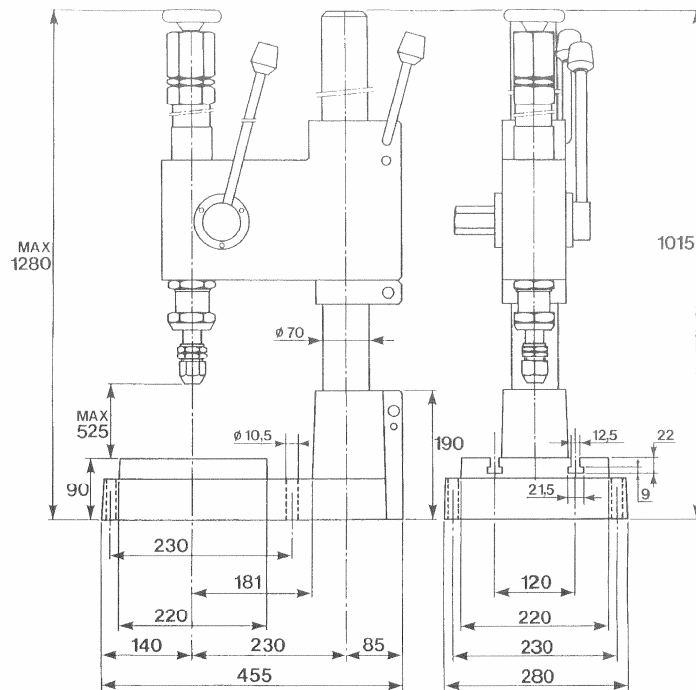
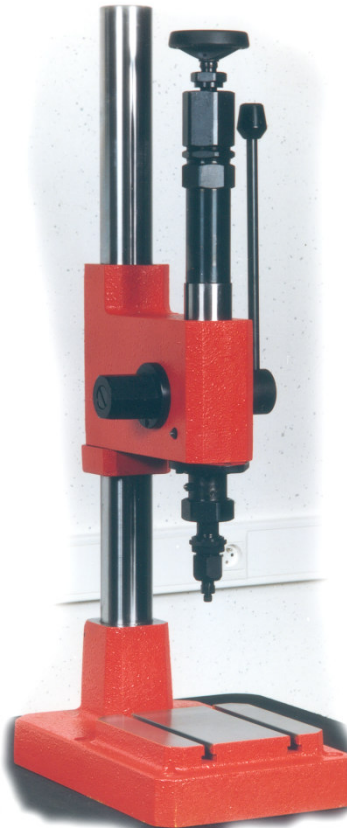


# FRAP S6

## MARCARE IN ADANCIME

Mașina cu percuție manuală pentru marcarea, numerotare, reperare, sertizare, nituire, poansonare.



### CARACTERISTICI

- Forța de lovire reglabila de la 0 la 6000 kg
- Greutate : 110 kg
- Coadă : Ø 16 x 50
- Productivitate orara : 800 percuții in medie
- Posibilitate de montaj pe o coloana mai lunga
  
- Noi realizam toate gravurile adaptabile pe aceasta mașina.