



RABOURDIN



*90 ans d'histoire,  
une aventure industrielle.*



C'est au cœur du 10<sup>e</sup> arrondissement de Paris que Louis RABOURDIN installe en 1926 son premier atelier.

Spécialisé dans le décolletage, RABOURDIN réalise des pièces pour l'industrie automobile et des vis à destination des chemins de fer.

Au cours des années 50 et sous l'impulsion de Guy RABOURDIN, le fils de Louis, la standardisation des pièces marque un véritable tournant dans l'entreprise familiale, notamment avec l'apparition du premier Catalogue GR.

Depuis l'origine, RABOURDIN a toujours su se différencier, encore aujourd'hui, de par ses savoir-faire spécifiques dans les procédés de matriçage, de rectification et de traitement thermique.

Depuis le début des années 70, RABOURDIN est devenu un acteur majeur dans le domaine des éléments normalisés à destination des fabricants de moules et de découpe, tout en conservant la mécanique de précision pour des besoins spécifiques.

En 2015, une page se tourne avec le rachat de l'entreprise par la 4<sup>e</sup> génération, Juliette et Guillaume RABOURDIN.

Ils se lancent alors dans un projet de profondes réformes et de modernisation de l'outil industriel, dans l'optique de retrouver une place de leader.

Depuis, les priorités de la nouvelle équipe dirigeante sont le retour à un service client performant, le maintien d'une qualité qui a fait toute la renommée de l'entreprise et le développement de nouveaux produits ceci afin d'accompagner au mieux la croissance de leurs clients.

RABOURDIN est en marche pour fidéliser ses clients et partir à la conquête de nouveaux marchés en France et à l'international.



Guy RABOURDIN



4<sup>e</sup> génération - Guillaume et Juliette RABOURDIN



### VISSERIE / SCREW



**REF. 1021...p165**

VIS EPAULEE A 6 PANS CREUX  
SHOULDER BOLT



**REF. 1031...p166**

VIS EPAULEE A 6 PANS CREUX INOX  
SHOULDER BOLT STAINLESS STEEL



**REF. 526...p167**

VIS TETE CYLINDRIQUE BASSE  
A 6 PANS CREUX (CZHC)  
HEXAGON SOCKET HEAD CAP SCREW  
SLIM HEAD (CZHC)



**REF. 527...p168**

VIS TETE CYLINDRIQUE A 6 PANS CREUX  
(CHC)  
HEXAGON SOCKET HEAD CAP SCREW  
(CHC)



**REF. 528...p170**

VIS TETE CYLINDRIQUE  
A 6 PANS CREUX NONFILETEE  
HEXAGON SOCKET HEAD CAP  
SCREW BLANK



**REF. 530...p171**

VIS TETE FRAISEE  
A 6 PANS CREUX  
HEXAGON SOCKET  
COUNTERSUNK HEAD CAP SCREW



**REF. 531...p172**

VIS SANS TETE A 6 PANS  
CREUX BOUT PLAT  
HEXAGON SOCKET SET SCREW  
WITH FLAT POINT



**REF. 532-533...p173**

VIS A BILLE A RESSORT  
SPRING PLUNGER, SLOTTED



**REF. 3411...p174**

CHANDELLE  
ADJUSTABLE SHOULDER BOLT

# 1021

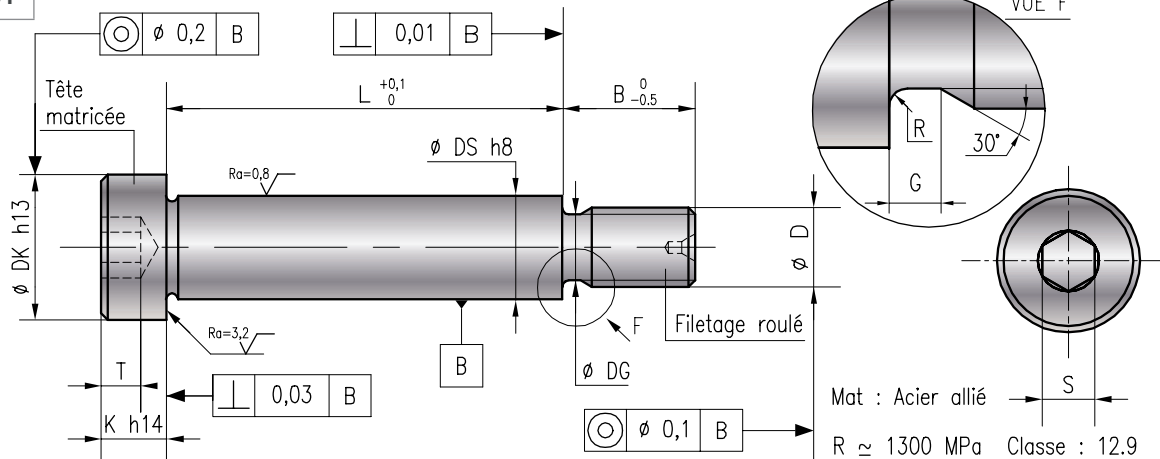
## VIS EPAULEE A 6 PANS CREUX SHOULDER BOLT



REF. 1021 D=M8 L=63 → 1021-8-63

FABRICATIONS SPÉCIALES SUR DEMANDE  
SPECIAL MANUFACTURE ON REQUEST

NF E 27-191



Pas ISO	0,5	0,7	0,8	1	1,25	1,5	1,75	2	2,5	3
DK	6	7	9	11	14	18	22	28	36	45
DS	4	5	6	8	10	12	16	20	25	32
K	2,5	3,5	4	5	6	8	10	12	16	20
B	6	7	8	10	12	16	20	25	32	40
S	2	2,5	3	4	5	6	8	10	14	17
T	1,5	2	2,5	3	4	5	6	8	11	12
DG	2,3	3	3,9	4,6	6,3	7,9	9,6	13,2	16,5	19,8
G	0,8	1	1,2	1,5	1,9	2,2	2,6	3	3,7	4,5
R	0,3	0,3	0,4	0,5	0,6	0,8	0,9	1	1,2	1,5
Cs en m.N	1,5	3,4	6,9	12,8	29,9	58,8	108	264,6	507,5	1000
L \ D	M3	M4	M5	M6	M8	M10	M12	M16	M20	M24
6										
8										
10										
12										
14										
16										
20										
25										
30										
32										
40										
50										
60										
63										
70										
80										
90										
100										
110										
120										
125										
140										
160										
200										
250										



# 1031

**VIS EPAULEE A 6 PANS CREUX**  
**INOX 17% CR**  
**SHOULDER BOLT STAINLESS**  
**STEEL CR 17%**

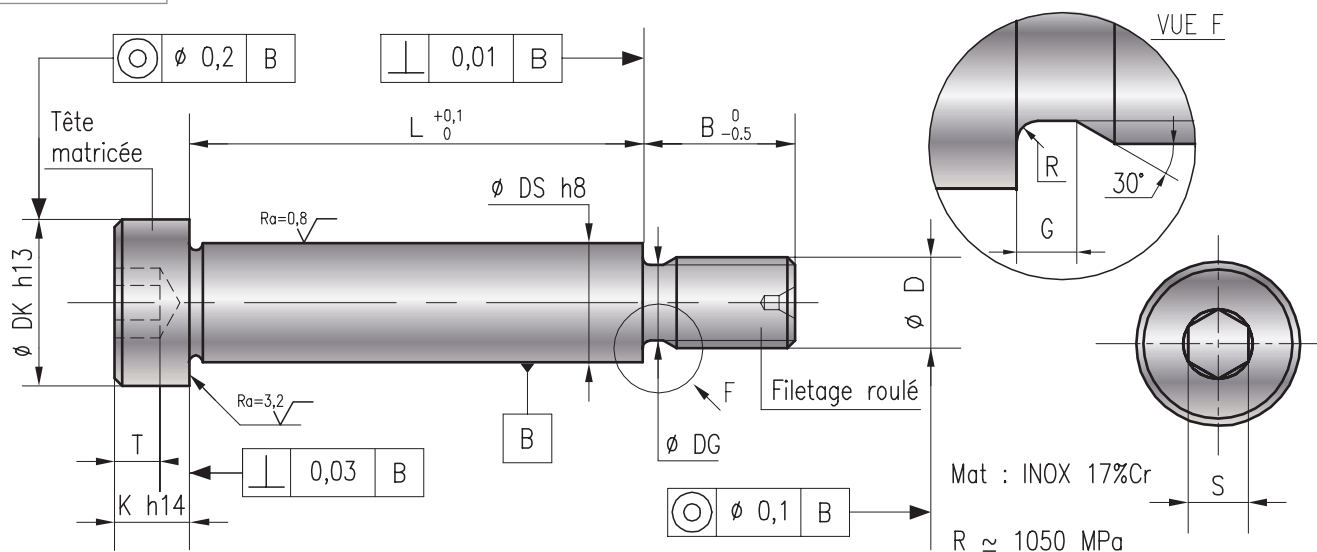


REF. 1031 D=M8 L=60 → 1031-8-60



FABRICATIONS SPÉCIALES SUR DEMANDE  
 SPECIAL MANUFACTURE ON REQUEST

NF E 27-191



Pas ISO	0.8	1	1.25	1.5	1.75	2
DK	9	11	14	18	22	28
DS	6	8	10	12	16	20
K	4	5	6	8	10	12
B	8	10	12	16	20	25
S	3	4	5	6	8	10
T	2.5	3	4	5	6	8
DG	3.9	4.6	6.3	7.9	9.6	13.2
G	1.2	1.5	1.9	2.2	2.6	3
R	0.4	0.5	0.6	0.8	0.9	1
L \ D	M5	M6	M8	M10	M12	M16
6						
8						
10						
12						
16						
20						
25						
30						
32						
40						
50						
60						
70						
80						
90						
100						
110						
120						
140						
160						

# 526

**VIS TETE CYLINDRIQUE BASSE A  
6 PANS CREUX (CZHC)**  
HEXAGON SOCKET HEAD CAP  
SCREW, SLIM HEAD (CZHC)

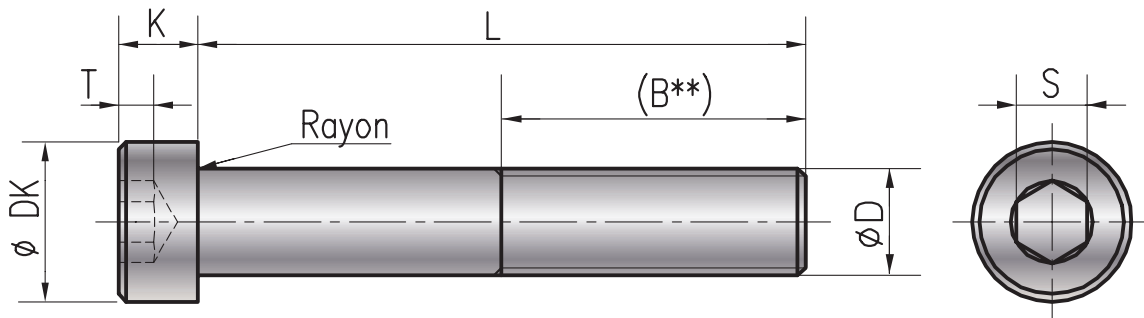


REF. 526 D=M8 L=16 → 526-8-16



FABRICATIONS SPÉCIALES SUR DEMANDE  
SPECIAL MANUFACTURE ON REQUEST

DIN 7984



Mat : Acier allié Classe : 10.9 (\*\*B théorique suivant les normes DIN)

B**	(14)	(18)	(22)	(26)
T	2,3	3	3,8	4,5
K	2,8	4	5	6
DK	7	10	13	16
S	2,5	4	5	7
Pas iso	0,7	1	1,25	1,5
L \ D	M4	M6	M8	M10
12				
16				
20				
25				
30				



# 527

**VIS TETE CYLINDRIQUE A 6 PANS  
CREUX (CHC)**  
HEXAGON SOCKET HEAD CAP  
SCREW (CHC)

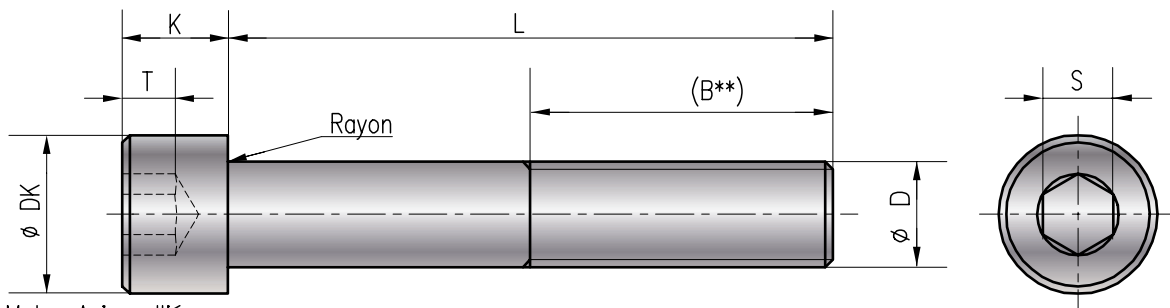


REF. 527 D=M4 L=6 → 527-4-6

FABRICATIONS SPÉCIALES SUR DEMANDE  
SPECIAL MANUFACTURE ON REQUEST

NF EN ISO 4762

DIN 912



Mat : Acier allié.

R ≈ 1300 MPa classe : 12.9

(\*\*B théorique suivant la norme DIN 912)

D	M3	M4	M5	M6	M8	M10	M12	M14	M16	M18	M20	M24	M27	M30
B	18	20	22	24	28	32	36	40	44	48	52	60	95	95
T	1,3	2	2,5	3	4	5	6	7	8	9	10	12	13,5	15,5
K	3	4	5	6	8	10	12	14	16	18	20	24	27	30
DK	5,5	7	8,5	10	13	16	18	21	24	27	30	36	40	45
S	2,5	3	4	5	6	8	10	12	14	14	17	19	19	22
Pas iso	0,5	0,7	0,8	1	1,25	1,5	1,75	2	2	2,5	2,5	3	3	3,5

# 527

## VIS TETE CYLINDRIQUE A 6 PANS CREUX (CHC) HEXAGON SOCKET HEAD CAP SCREW (CHC)



REF. 527 D=M4 L=6 → 527-4-6

FABRICATIONS SPÉCIALES SUR DEMANDE  
SPECIAL MANUFACTURE ON REQUEST

NF EN ISO 4762

DIN 912

B	18	20	22	24	28	32	36	40	44	48	52	60	95	95
T	1,3	2	2,5	3	4	5	6	7	8	9	10	12	13,5	15,5
K	3	4	5	6	8	10	12	14	16	18	20	24	27	30
DK	5,5	7	8,5	10	13	16	18	21	24	27	30	36	40	45
S	2,5	3	4	5	6	8	10	12	14	14	17	19	19	22
Pas iso	0,5	0,7	0,8	1	1,25	1,5	1,75	2	2	2,5	2,5	3	3	3,5
D	M3	M4	M5	M6	M8	M10	M12	M14	M16	M18	M20	M24	M27	M30
L	6													
8														
10														
12														
14														
16														
18														
20														
22														
25														
30														
35														
40														
45														
50														
55														
60														
65														
70														
75														
80														
90														
100														
110														
120														
130														
140														
150														
160														
180														
200														
220														
240														
300														
350														
400														
450														
500														





# 528

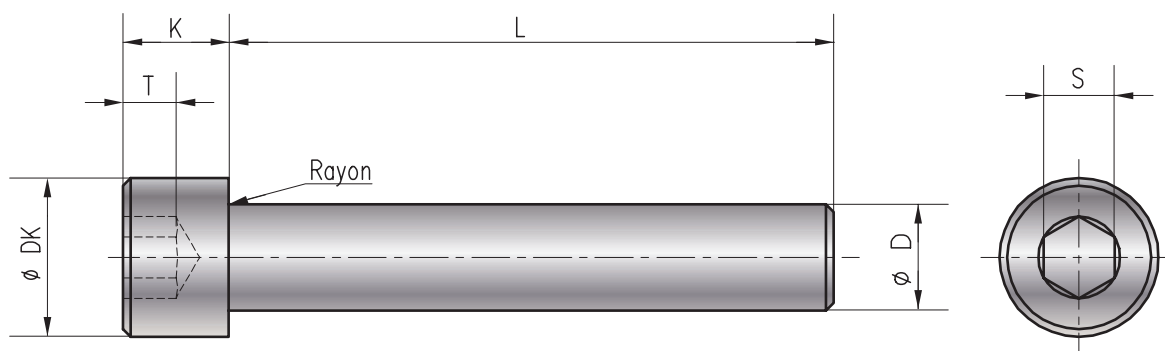
**VIS TETE CYLINDRIQUE A 6 PANS  
CREUX NON FILETEE**  
HEXAGON SOCKET HEAD CAP  
SCREW BLANK



REF. 528 D=14 L=250 → 528-14-250



FABRICATIONS SPÉCIALES SUR DEMANDE  
SPECIAL MANUFACTURE ON REQUEST



Mat : Acier allié.

R  $\approx$  1300 MPa classe : 12.9

K	3	4	5	6	8	10	12	14	16	18	20	24	27	30	
T	1,3	2	2,5	3	4	5	6	7	8	9	10	12	13,5	15,5	
DK	5,5	7	8,5	10	13	16	18	21	24	27	30	36	40	45	
S	2,5	3	4	5	6	8	10	12	14	14	17	19	19	22	
D	L	3	4	5	6	8	10	12	14	16	18	20	24	27	30
100															
150															
200															
250															
300															
400															
500															

# 530

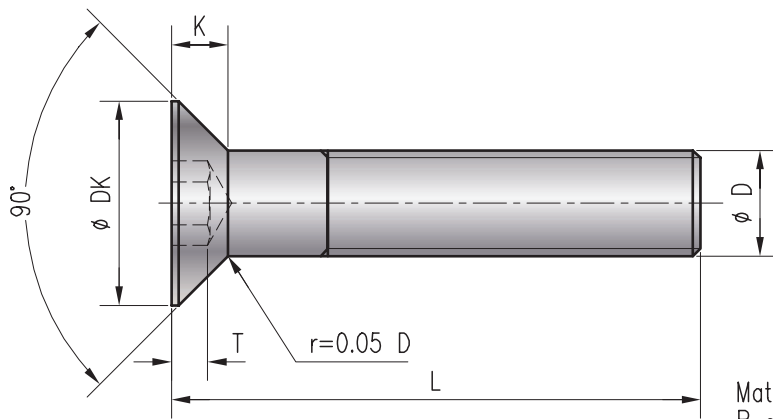
## VIS TETE FRAISEE A 6 PANS CREUX HEXAGON SOCKET COUNTERSUNK HEAD CAP SCREW



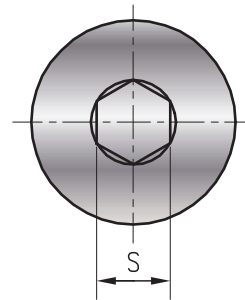
REF. 530 D=M4 L=25 → 530-4-25

FABRICATIONS SPÉCIALES SUR DEMANDE  
SPECIAL MANUFACTURE ON REQUEST

DIN 7991



Mat : Acier allié.  
R  $\approx$  1100 MPa classe : 10.9



T	1,3	2	2,4	2,8	3,8	4,8	5	5,3	5,8	6,5
K	1,7	2,3	2,8	3,3	4,4	5,5	6,5	7	7,5	8,5
DK	6	8	10	12	16	20	24	27	30	36
S	2	2,5	3	4	5	6	8	10	10	12
Pas iso	0,5	0,7	0,8	1	1,25	1,5	1,75	2	2	2,5
L \ D	M3	M4	M5	M6	M8	M10	M12	M14	M16	M20
8										
10										
12										
16										
20										
25										
30										
35										
40										
45										
50										
55										
60										
70										



# 531

## VIS SANS TETE A 6 PANS CREUX BOUT PLAT

HEXAGON SOCKET SET SCREW  
WITH FLAT POINT

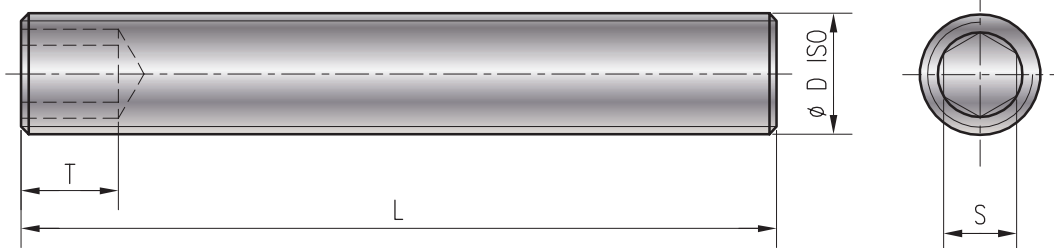


REF. 531 D=M5 L=20 → 531-5-20



FABRICATIONS SPÉCIALES SUR DEMANDE  
SPECIAL MANUFACTURE ON REQUEST

NF EN ISO 4026



Classe 45H Mat : Acier allié. Traitement : trempé et revenu

T*	1,2	1,5	2	2	3	4	4,8	4,8	6,4	8
T mini	2	2,5	3	3,5	5	6	8	8	10	12
S	1,5	2	2,5	3	4	5	6	6	8	10
L \ D	M3	M4	M5	M6	M8	M10	M12	M14	M16	M20
5										
6										
8										
10										
12										
16										
20										
25										
30										
35										
40										
45										
50										
60										
70										
80										
90										
100										

# 532

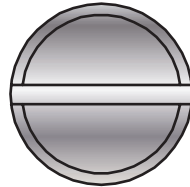
## VIS A BILLE A TETE FENDUE SPRING PLUNGER, SLOTTED



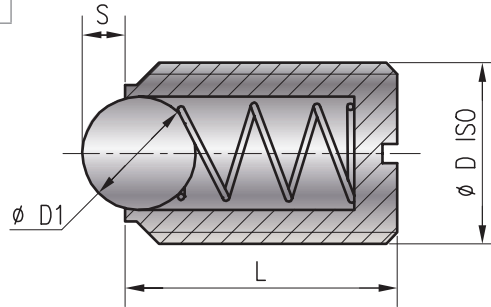
REF. 532 D=M8 → 532-8

FABRICATIONS SPÉCIALES SUR DEMANDE  
SPECIAL MANUFACTURE ON REQUEST

NF E 63-141



Mat : Acier inox  
T maxi=250°C



Force en N	Début	2	4	6	9	18	20	30	65	90
	Fin	3	10	11	15	30	40	55	120	140
D1 bille		1,5	2,5	3	3,5	5	6	8	10	12
S		0,5	0,8	0,9	1	1,5	2	2,5	3,5	4,5
L		7	9	12	14	16	19	22	24	30
D		<b>M3</b>	<b>M4</b>	<b>M5</b>	<b>M6</b>	<b>M8</b>	<b>M10</b>	<b>M12</b>	<b>M16</b>	<b>M20</b>
REF. 532										

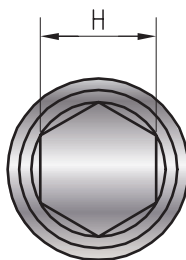
# 533

## VIS A BILLE SIX PANS CREUX SPRING PLUNGER, HEXAGON SOCKET

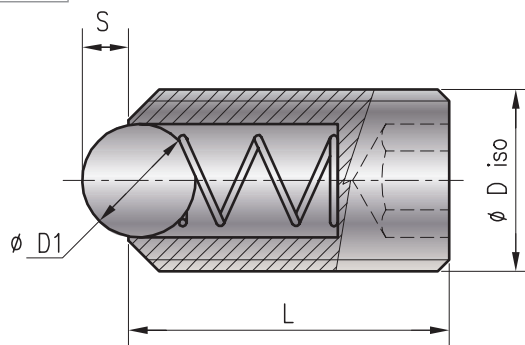


REF. 533 D=M6 → 533-6

FABRICATIONS SPÉCIALES SUR DEMANDE  
SPECIAL MANUFACTURE ON REQUEST



Mat : Acier inox  
T maxi=250°C



Force en N	Début	9	15	20	30	65	80
	Fin	13	30	35	55	125	160
D1 bille		3,5	5	6	8	10	12
S		1	1,5	2	2,5	3,5	4,5
L		15	16	23	26	33	43
H		3	4	5	6	8	10
D		<b>M6</b>	<b>M8</b>	<b>M10</b>	<b>M12</b>	<b>M16</b>	<b>M20</b>
REF. 533							

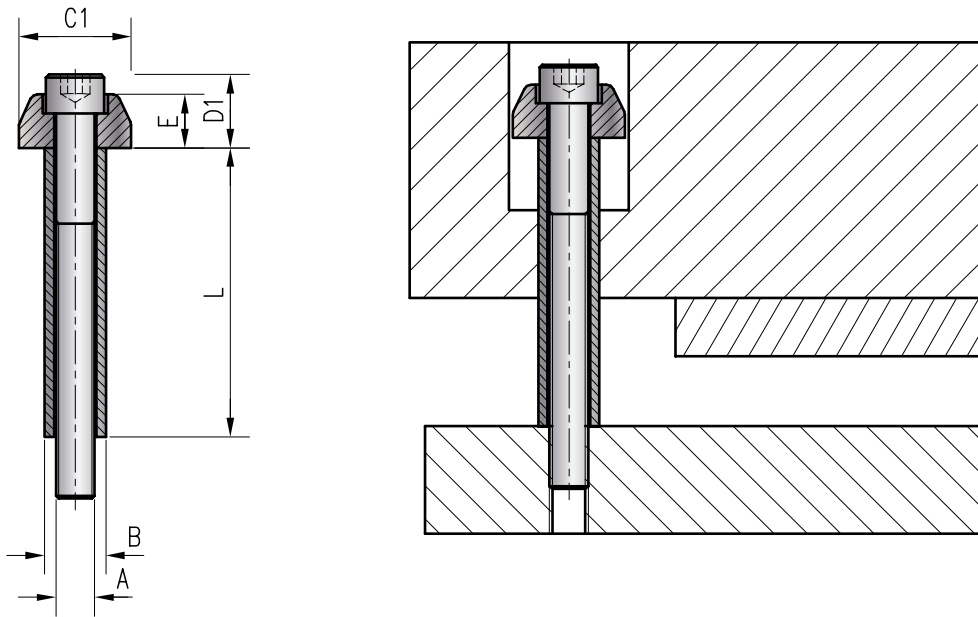


# 3411

## CHANDELLE ADJUSTABLE SHOULDER BOLT



REF. 3411 A=M10 L=50 → 3411-10-50



B	10	12,5	15	17,5	23
E	6	6,5	7,5	9	11
C1	15	19	23	27	34
D1	10	13	15	18	24
<b>L \ A</b>	<b>M6</b>	<b>M8</b>	<b>M10</b>	<b>M12</b>	<b>M16</b>
20					
25					
30					
35					
40					
45					
50					
55					
60					
70					
80					
90					
100					
110					
120					
140					
150					
160					

# AJUSTEMENT ISO ISO TOLERANCES

NF E 02-100 à NF E 02-118

## Alésages

Ecartés donnés en microns

	Lettre		D		E		G			H							JS							M						
	Qualité		10	11	9	10	5	6	7	5	6	7	8	9	10	11	12	13	6	7	8	9	10	11	12	13	14	6	7	
Diamètres en mm	∞	à 3	+60 +20	+80 +20	+39 +14	+54 +14	+6 +2	+8 +2	+12 +2	+4 0	+6 +0	+10 +0	+14 +0	+25 +0	+40 +0	+60 +0	+100 +0	+140 +0	±3	±5	±7	±12	±20	±30	±50	±70	±125	-	-2 -12	
	>	3 à 6	+78 +30	+105 +30	+50 +20	+68 +20	+9 +4	+12 +4	+16 +4	+5 0	+8 +0	+12 +0	+18 +0	+30 +0	+48 +0	+75 +0	+120 +0	+180 +0	±4	±6	±9	±15	±24	±37	±60	±90	±150	-1 -9	0 -12	
	>	6 à 10	+98 +40	+130 +40	+61 +25	+83 +25	+11 +5	+14 +5	+20 +5	+6 0	+9 +0	+15 +0	+22 +0	+36 +0	+58 +0	+90 +0	+150 +0	+220 +0	±4	±7	±11	±18	±29	±45	±75	±110	±180	-3 -12	0 -15	
	>	10 à 14	+120 +50	+160 +50	+75 +32	+102 +32	+14 +6	+17 +6	+24 +6	+8 0	+11 +0	+18 +0	+27 +0	+43 +0	+70 +0	+110 +0	+180 +0	+270 +0	±5	±9	±13	±21	±35	±55	±90	±135	±215	-4 -15	0 -18	
	>	14 à 18	+149 +65	+195 +65	+92 +40	+124 +40	+16 +7	+20 +7	+28 +7	+9 0	+13 +0	+21 +0	+33 +0	+52 +0	+84 +0	+130 +0	+210 +0	+330 +0	±6	±10	±16	±26	±42	±65	±105	±165	±260	-4 -17	0 -21	
	>	18 à 24	+180 +80	+240 +80	+112 +50	+150 +50	+20 +9	+25 +9	+34 +9	+11 0	+16 +0	+25 +0	+39 +0	+62 +0	+100 +0	+160 +0	+250 +0	+390 +0	±8	±12	±19	±31	±50	±80	±125	±195	±310	-4 -20	0 -25	
	>	24 à 30	+220 +100	+290 +100	+134 +60	+180 +60	+23 +10	+29 +10	+40 +10	+13 0	+19 +0	+30 +0	+46 +0	+74 +0	+120 +0	+190 +0	+300 +0	+460 +0	±9	±15	±23	±37	±60	±95	±150	±230	±370	-5 -24	0 -30	
	>	30 à 40	+260 +120	+340 +120	+159 +72	+212 +72	+27 +12	+34 +12	+47 +12	+15 0	+22 +0	+35 +0	+54 +0	+87 +0	+140 +0	+220 +0	+350 +0	+540 +0	±11	±17	±27	±43	±70	±110	±175	±270	±435	-6 -28	0 -35	
	>	40 à 50																												
	>	50 à 65																												
>	65 à 80																													
>	80 à 100																													
>	100 à 120																													

## Arbres

Ecartés donnés en microns

	Lettre		d			g			h							j			js			k			m		n	p			
	Qualité		8	9	10	5	6	7	4	5	6	7	8	9	10	11	13	5	6	7	13	14	15	5	6	7	5	6	6	6	
Diamètres en mm	∞	à 3	-20 -24	-20 -45	-20 -60	-2 -6	-2 -8	-3 -12	0 -4	0 -4	0 -6	0 -10	0 -14	0 -25	0 -40	0 -60	0 -140	+2 -2	+4 -2	+6 -4	±70	±125	±200	+4 0	+6 0	-	+6 +2	+8 +2	+10 +2	+12 +4	+29 +6
	>	3 à 6	-30 -48	-30 -60	-30 -78	-4 -9	-4 -12	-4 -16	0 -4	0 -5	0 -8	0 -12	0 -18	0 -30	0 -48	0 -75	0 -180	+3 -2	+6 -2	+8 -4	±90	±150	±240	+6 +1	+9 +1	-	+9 +4	+12 +4	+16 +8	+20 +12	
	>	6 à 10	-40 -62	-40 -76	-40 -98	-5 -11	-5 -14	-5 -20	0 -4	0 -6	0 -9	0 -15	0 -22	0 -36	0 -58	0 -90	0 -220	+4 -2	+7 -2	+10 -5	±110	±180	±290	+7 +1	+10 +1	+16 +1	+12 +6	+15 +6	+19 +10	+24 +15	
	>	10 à 14	-50 -77	-50 -93	-50 -120	-6 -14	-6 -17	-6 -24	0 -5	0 -8	0 -11	0 -18	0 -27	0 -43	0 -70	0 -110	0 -270	+5 -3	+8 -3	+12 -6	±135	±215	±350	+9 +1	+12 +1	+19 +1	+15 +7	+18 +7	+23 +12	+29 +18	
	>	14 à 18	-65 -98	-65 -117	-65 -149	-7 -16	-7 -20	-7 -28	0 -6	0 -9	0 -13	0 -21	0 -33	0 -52	0 -84	0 -130	0 -330	+5 -4	+9 -4	+13 -8	±165	±260	±420	+11 +2	+15 +2	+23 +2	+17 +8	+21 +8	+28 +15	+35 +22	
	>	18 à 24	-80 -119	-80 -142	-80 -180	-9 -20	-9 -25	-9 -34	0 -7	0 -11	0 -16	0 -25	0 -39	0 -62	0 -100	0 -160	0 -390	+6 -5	+11 -5	+15 -10	±195	±310	±500	+13 +2	+18 +2	+27 +2	+20 +9	+25 +9	+33 +17	+42 +26	
	>	24 à 30	-100 -146	-100 -174	-100 -220	-10 -23	-10 -29	-10 -40	0 -8	0 -13	0 -19	0 -30	0 -46	0 -74	0 -120	0 -190	0 -460	+6 -7	+12 -7	+18 -12	±230	±370	±600	+15 +2	+21 +2	+32 +2	+24 +11	+30 +11	+39 +20	+51 +32	
	>	30 à 40	-120 -174	-120 -207	-120 -260	-12 -27	-12 -34	-12 -47	0 -10	0 -15	0 -22	0 -35	0 -54	0 -87	0 -140	0 -220	0 -540	+6 -9	+13 -9	+20 -15	±270	±435	±700	+18 +3	+25 +3	+38 +3	+28 +13	+35 +13	+45 +23	+59 +37	
	>	40 à 50																													
	>	50 à 65																													
>	65 à 80																														
>	80 à 100																														
>	100 à 120																														



## TABLE DE CONVERSION DES DURETES

### CONVERSION TABLE FOR HARDNESS

ISO 18265

Pour acier non allié ou faiblement allié / For alloy steel

Résistance à la traction MPa	Dureté Vickers HV10	Dureté Brinell HB	Dureté Rockwell HRC	Résistance à la traction MPa	Dureté Vickers HV10	Dureté Brinell HB	Dureté Rockwell HRC
255	80	76		1 125	350	333	36
270	85	81		1 155	360	342	37
285	90	86		1190	370	352	38
305	95	90, 2		1220	380	361	39
320	100	95		1255	390	371	40
335	105	100		12 90	400	380	41
350	110	105		1320	410	390	42
370	115	109		1350	420	399	43
385	120	114		1385	430	409	44
400	125	119		1420	440	418	45
415	130	124		1455	450	428	45
430	135	128		1485	460	437	46
450	140	133		1520	470	447	47
465	145	138		1555	480	456	48
480	150	143		1595	490	466	48
495	155	147		1630	500	475	49
510	160	152		1665	510	485	50
530	165	156		1700	520	494	51
545	170	162		1 740	530	504	51
560	175	166		1775	540	513	52
575	180	171		1810	550	523	52
595	185	176		1845	560	532	53
610	190	181		1880	570	542	54
625	195	185		1920	580	551	54,]
640	200	190		1955	590	561	55
660	205	195		1995	600	570	55
675	210	199		2 030	610	580	56
690	215	204		2 070	620	589	56
705	220	209		2 105	630	599	57
720	225	214		2 145	640	608	57
740	230	219		2 180	650	618	58
755	235	223			660		58
770	240	228	20		670		59
785	245	233	21		680		59
800	250	238	22		690		60
820	255	242	23		700		60
835	260	247	24		720		61
850	265	252	25		740		62
865	270	257	26		760		63
880	275	261	26		780		63
900	280	266	27.1		800		64
915	285	271	28		820		65
930	290	276	29		840		65
950	295	280	29		860		66
965	300	285	30		880		66
995	310	295	31.0		900		67
1030	320	304	32,2		920		68
1 060	330	314	33		940		68
1095	340	323	34.4				

## CONDITIONS GENERALES DE VENTE

### ARTICLE 1 - APPLICATION ET OPPOSABILITE

Les présentes Conditions Générales constituent le socle unique de la négociation commerciale et sont systématiquement adressées ou remises à chaque Acheteur professionnel pour lui permettre de passer commande. Le fait de passer commande emporte adhésion entière et sans réserve de l'Acheteur aux Conditions Générales qui prévalent sur les conditions d'achat. Toute condition contraire opposée par l'Acheteur sera donc inopposable à RABOURDIN, quel que soit le moment où elle aura pu être portée à sa connaissance. Le fait que RABOURDIN ne se prévale pas à un moment donné de l'une quelconque des présentes Conditions Générales ne peut être interprété comme valant renonciation à s'en prévaloir ultérieurement.

### ARTICLE 2 - COMMANDES

- 2.1 Commandes standard : une fois les commandes passées elles deviennent définitives dès lors que RABOURDIN adresse à l'Acheteur un accusé de réception de commande. Les commandes ne sont plus annulables après envoi par RABOURDIN de l'accusé réception de commande qui acte la prise en compte de celle-ci.
- 2.2 Commandes hors standard : elles ne deviennent définitives et ne sont mises en production qu'après acceptation écrite par l'Acheteur de l'accusé de réception de commande émis par RABOURDIN. Les pièces commandées hors standard ne seront ni reprises ni échangées.
- 2.3 Montants minimum de commande : le minimum de facturation par commande est de 50 euros HT pour les Acheteurs établis en France et de 100 euros HT pour les acheteurs établis hors de France.
- 2.4 Délais : les délais d'exécution de la commande ne sont mentionnés qu'à titre indicatif. RABOURDIN n'est tenue à ce titre que d'une obligation de moyens. RABOURDIN fait ses meilleurs efforts pour satisfaire aux besoins exprimés par l'Acheteur. C'est la date de prise en charge des marchandises par le transporteur qui vaut exécution de son obligation de délivrance par RABOURDIN.
- 2.5 Modifications techniques : RABOURDIN s'efforce d'adapter constamment ses produits aux évolutions de la technique. Elle se réserve par conséquent le droit d'apporter à ses produits toutes modifications qu'elle jugerait utiles. Les modifications ne touchent ni à la nature du produit, ni à ses caractéristiques essentielles. Les modifications apportées entre la commande et la livraison ne peuvent constituer une cause d'annulation de la commande.

### ARTICLE 3 - PRIX

Les prix s'entendent suivant le tarif en vigueur au jour de l'accusé réception de commande.

### ARTICLE 4 - LIVRAISON

- 4.1 Modalités : les produits sont livrés ports payés avec débours sur facture. Exceptionnellement, après accord exprès de RABOURDIN et de l'Acheteur, les produits peuvent être livrés franco de port.
- 4.2 Risques du transport : la marchandise voyage aux risques de l'Acheteur auquel il appartient, en cas de retard, avarie ou manquant, de formuler toute réserve utile dans les trois jours suivants la réception, en vertu de l'article L. 133-3 du Code de commerce. L'Acheteur se chargera des recours contre le transporteur, en sa qualité de destinataire.

### ARTICLE 5 - GARANTIE ET RESPONSABILITE

- 5.1 Conditions de mise en œuvre : les défauts constatés par l'Acheteur devront être portés à la connaissance de RABOURDIN dans un délai de dix jours. Les produits ne pourront être retournés à RABOURDIN qu'avec l'accord exprès de celle-ci. La présente garantie commerciale est strictement limitée aux pièces reconnues défectueuses par RABOURDIN, qui procédera alors, à son choix, au remplacement ou au remboursement des produits, à l'exclusion de toute autre indemnité. La pièce de remplacement ne sera mise en production qu'une fois la pièce défectueuse retournée à RABOURDIN et reconnue défectueuse par celle-ci.
- 5.2 Limitations : La présente garantie est exclue en cas de détérioration due à l'usure naturelle, à l'intervention d'un événement extérieur (montage, utilisation ou entretien non conforme, modification du produit après achat...).
- 5.3 Garanties légales : la présente garantie commerciale ne fait pas obstacle aux garanties légales. La responsabilité de RABOURDIN est alors limitée et ne peut excéder le montant du paiement reçu de l'Acheteur pour les produits fournis faisant l'objet du litige.

### ARTICLE 6 - TRAITEMENT DE SURFACE ET/OU THERMIQUE

- 6.1 La responsabilité de RABOURDIN, au titre d'une commande de traitement de surface et/ou thermique, qu'elle effectue sur les pièces qui lui sont confiées à cette fin par ses clients, est limitée au prix du traitement, à l'exclusion de tout remboursement de la pièce éventuellement endommagée au cours de l'opération.
- 6.2 Par application de l'article 1790 du Code civil, si la pièce confiée à RABOURDIN avait des vices et a péri ou a été détériorée par suite de sa mauvaise qualité, la valeur du traitement ou du revêtement effectué par RABOURDIN, sera à la charge de l'Acheteur. Plus généralement, si les pièces brutes remises par l'Acheteur ou définies par lui présentaient des défauts de configuration ou de matière, RABOURDIN ne pourrait être tenu pour responsable des détériorations subies sur ces pièces et pourra facturer à l'Acheteur l'ensemble des frais correspondants.

### ARTICLE 7 - PAIEMENT

- 6.1 Conditions de paiement : sauf convention expresse contraire, les factures émises par RABOURDIN sont réglées à 30 jours fin de mois, par virement ou chèque, sans escompte en cas de paiement anticipé.
- 6.2 Retard/défaut de paiement : en cas de retard de paiement, RABOURDIN pourra suspendre toutes les commandes en cours, sans préjudice de toute autre voie d'action. Les factures impayées à l'échéance seront majorées de plein droit et sans mise en demeure préalable d'un intérêt égal au taux d'intérêt appliqué par la Banque centrale européenne à son opération de refinancement la plus récente majoré de 10 points de pourcentage, outre une indemnité forfaitaire pour frais de recouvrement de 40 euros par facture réglée avec retard.

### ARTICLE 8 - CLAUSE DE RESERVE DE PROPRIETE

Tous les produits sont vendus sous clause de réserve de propriété subordonnant expressément le transfert de leur propriété au paiement intégral du prix en principal et accessoires. Néanmoins, la clause de réserve de propriété ne fait pas obstacle au transfert des risques à l'Acheteur. L'Acheteur doit veiller jusqu'au transfert de propriété à son profit, à la bonne conservation des produits et à leur individualisation.

### ARTICLE 9 - LITIGES

Le droit français est le seul applicable aux relations entre RABOURDIN et l'Acheteur. Tout différend s'élevant entre les parties sera porté devant le Tribunal de commerce de PARIS, même en cas d'appel en garantie ou de pluralité de défendeurs.



## Bibliothèque 3D

Disponible en téléchargement  
sur notre site Internet et très  
prochainement au format USB



**RABOURDIN SAS**  
[www.rabourdin.fr](http://www.rabourdin.fr)

Parc Gustave Eiffel  
4 avenue Gutenberg - BP 50  
Bussy-Saint-Georges  
77607 Marne-la-Vallée Cedex 3  
**FRANCE**

Tél. : +33(0)1 64 76 41 01

E-mail : [sales@rabourdin.fr](mailto:sales@rabourdin.fr)





5732-32-61 GR

GR  
RABOURDIN

1005-32-70 GR

GR  
RABOURDIN

1051-32-80 GR

GR  
RABOURDIN

1007-32-90 GR

GR  
RABOURDIN

