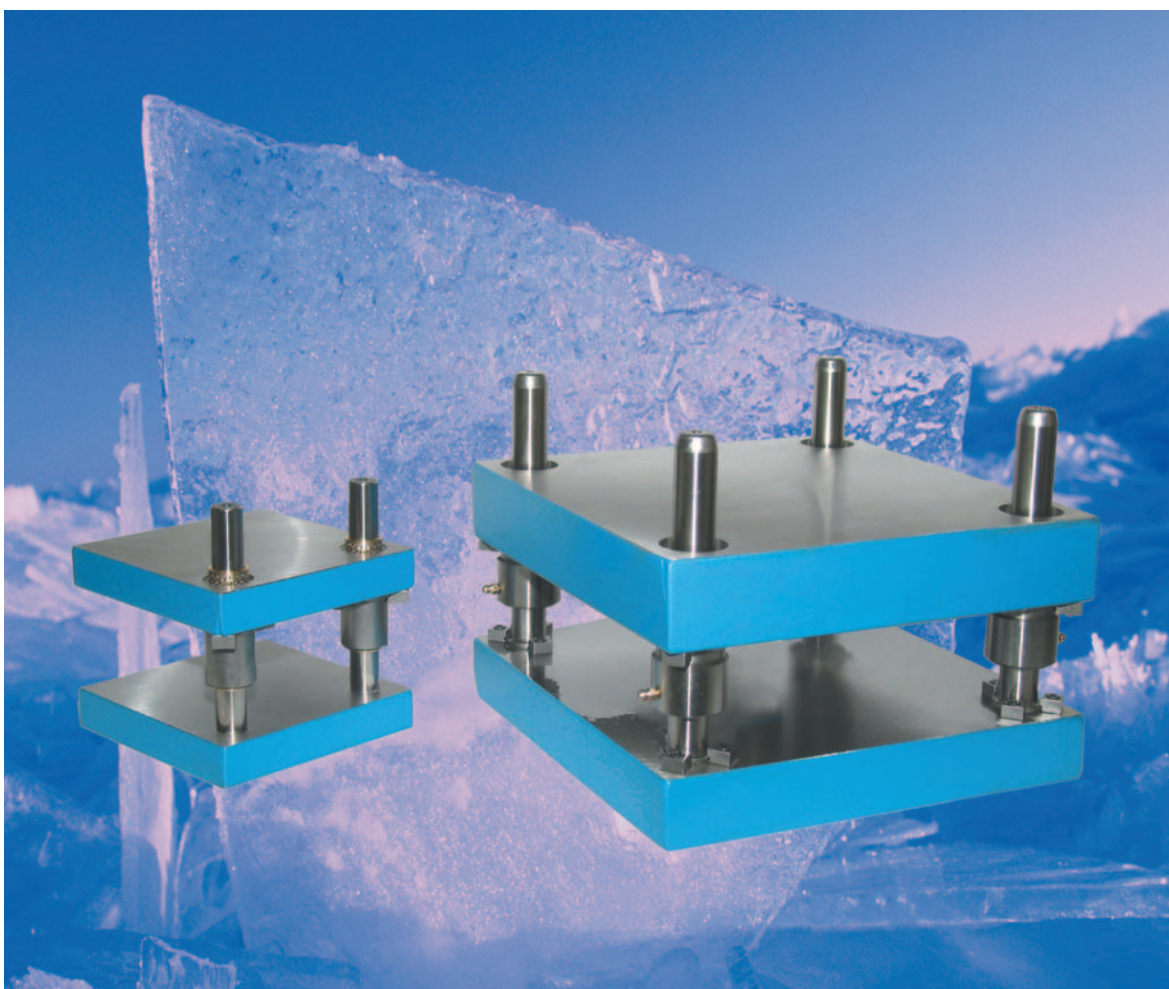




# BLOCS A COLONNES

RABOURDIN  
G R O U P E



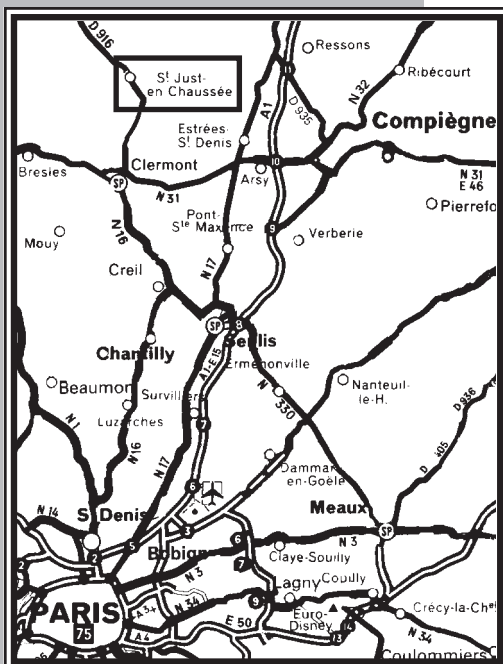
RABOURDIN  
PICARDIE

Z.I. rue du Marais - BP 157  
60131 St-Just-en-Chaussée Cedex  
France  
Tél: +33 (0)3.44.77.53.00  
Fax: +33 (0)3.44.77.53.19  
E-Mail: [picardie@rabourdin.fr](mailto:picardie@rabourdin.fr)

3-15

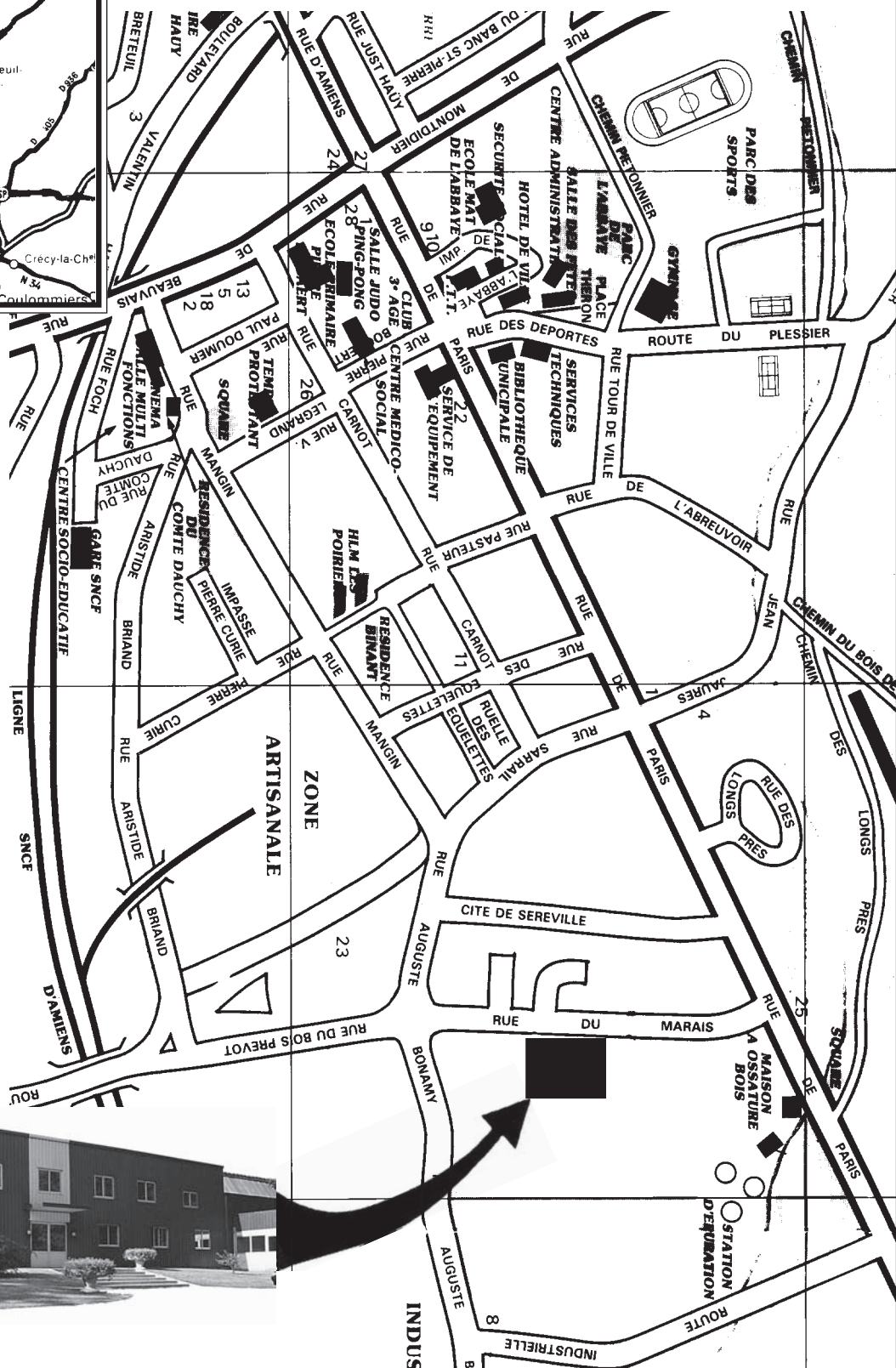
Les  
formes  
de demain

# PLAN DE SITUATION



• **Depuis Paris ou Roissy CH de Gaulle par l' A1 :**  
 Rejoindre l'A1 en direction de Lille. Emprunter la sortie 8 Senlis.  
 Suivre direction Clermont par la N16. Bifurquer à Clermont sur la D916  
 direction St-Just-en-Chaussée (puis voir plan).

**St-Just-  
 en-  
 Chaussée**



## BLOC STANDARD A GUIDAGE LISSE



### BLOC A DEUX COLONNES ARRIERE GUIDAGE LISSE TYPE AL

SÄULENGESTELLE, 2 SÄULEN HINTEN STEHEND, GLEITFÜHRUNG  
 ARMazón 2 COLUMNAS POSTERIORES  
 STANDARD DIE SET: REAR PILLARS  
 BLOCCO PORTASTAMPI STANDARD A 2 COLONNE POSTERIORI  
 ESTRUTURAS DE 2 COLUNAS GUIAMENTO LISO (ATRAS)

REF. 7843 ..... 02



### BLOC A DEUX COLONNES DIAGONALE GUIDAGE LISSE TYPE DGL/DDL

SÄULENGESTELLE, 2 SÄULEN DIAGONAL STEHEND, GLEITFÜHRUNG  
 ARMazón 2 COLUMNAS EN DIAGONAL  
 STANDARD DIE SET: DIAGONAL PILLARS  
 BLOCCO PORTASTAMPI STANDARD A 2 COLONNE DIAGONALI  
 ESTRUTURAS DE 2 COLUNAS GUIAMENTO LISO (DIAGONAL)

REF. 7823-7833 ..... 04



### BLOC A DEUX COLONNES MEDIANE GUIDAGE LISSE TYPE ML

SÄULENGESTELLE, 2 SÄULEN MITTIG STEHEND, GLEITFÜHRUNG  
 ARMazón 2 COLUMNAS CENTRALES  
 STANDARD DIE SET: CENTRE PILLARS  
 BLOCCO PORTASTAMPI STANDARD A 2 COLONNE CENTRALI  
 ESTRUTURAS DE 2 COLUNAS GUIAMENTO LISO (AO CENTRO)

REF. 7813 ..... 06



### BLOC A QUATRE COLONNES GUIDAGE LISSE TYPE KL

SÄULENGESTELLE, 4 SÄULEN , GLEITFÜHRUNG  
 ARMazón 4 COLUMNAS  
 STANDARD DIE SET: FOUR PILLARS  
 BLOCCO PORTASTAMPI STANDARD A 4 COLONNE  
 ESTRUTURAS DE 4 COLUNAS GUIAMENTO LISO

REF. 7853 ..... 08



### COLONNE POUR GUIDAGE LISSE

SÄULE  
 COLUMNNA  
 PILLAR  
 COLONNA  
 GUIA

REF. 5401 ..... 10

REF. 5411 ..... 03-05-07-09

REF. 5431 ..... 10



### BAGUE BRIDEE "BRONZACIER"

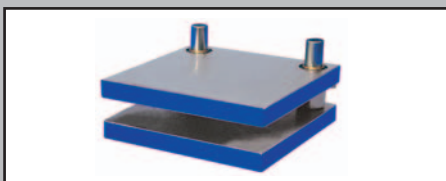
ANSATZBUCHSE MIT BRONZEFÜHRUNG  
 CASQUILLO CON BRIDA "BRONCE-ACERO"  
 BRONZE LINED STEEL BUSH  
 BUSSOLA "BRONZACIER"  
 CASQUILHO BRONZE-AÇO FIXAÇÃO POR BARRAS

REF. 5353 ..... 10

REF. 5354 ..... 03-05-07-09

REF. 5356 ..... 10

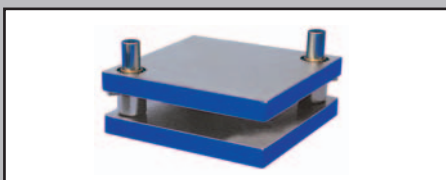
## BLOC STANDARD A GUIDAGE A BILLES



### BLOC A DEUX COLONNES ARRIERE GUIDAGE A BILLES TYPE AB

SÄULENGESTELLE, 2 SÄULEN HINTEN STEHEND, KUGELFÜHRUNG  
 ARMazón 2 COLUMNAS POSTERIORES GUÍA JAULA BOLAS  
 STANDARD DIE SET: REAR BALL GUIDE PILLARS  
 BLOCCO A 2 COLONNE POSTERIORI PER SCORRIMENTO A SFERE  
 ESTRUTURAS DE 2 COLUNAS GUIAMENTO POR ESFERAS (ATRAS)

REF. 7845 ..... 12

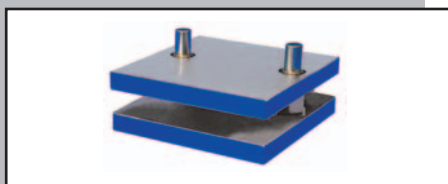


### BLOC A DEUX COLONNES DIAGONALE GUIDAGE A BILLES TYPE DGB/DDB

SÄULENGESTELL, 2 SÄULEN DIAGONAL STEHEND, KUGELFÜHRUNG  
 ARMazón 2 COLUMNAS EN DIAGONAL GUÍA JAULA BOLAS  
 STANDARD DIE SET: DIAGONAL BALLS GUIDE PILLARS  
 BLOCCO A 2 COLONNE DIAGONALI PER SCORRIMENTO A SFERE  
 ESTRUTURAS DE 2 COLUNAS GUIAMENTO POR ESFERAS (DIAGONAL)

REF. 7825-7835 ..... 14

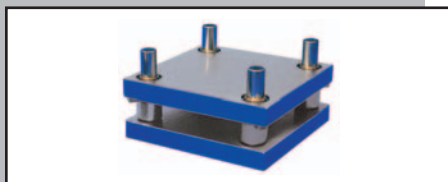
## BLOC STANDARD A GUIDAGE A BILLES



### BLOC A DEUX COLONNES MEDIANE GUIDAGE A BILLES TYPE MB

SÄULENGESTELLE, 2 SÄULEN MITTIG STEHEND, KUGELFÜHRUNG  
 ARMAZÓN 2 COLUMNAS CENTRALES GUÍA JAULA BOLAS  
 STANDARD DIE SET: CENTRE BALL GUIDE PILLARS  
 BLOCCO A 2 COLONNE CENTRALI PER SCORRIMENTO A SFERE  
 ESTRUTURAS DE 2 COLUNAS GUIAMENTO POR ESFERAS (AO CENTRO)

REF. 7815 ..... 16



### BLOC A QUATRE COLONNES GUIDAGE A BILLES TYPE KB

SÄULENGESTELLE, 4 SÄULEN, KUGELFÜHRUNG  
 ARMAZÓN 4 COLUMNAS GUÍA JAULA BOLAS  
 STANDARD DIE SET: FOUR BALL GUIDE PILLARS  
 BLOCCO A 4 COLONNE PER SCORRIMENTO A SFERE  
 ESTRUTURAS DE 4 COLUNAS GUIAMENTO POR ESFERAS

REF. 7855 ..... 18



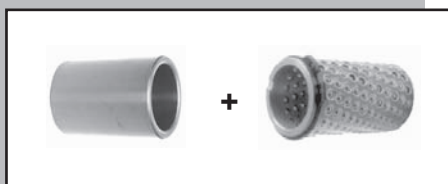
### COLONNE POUR GUIDAGE A BILLES

KUGELFUHRÜNGEN  
 COLUMNNA GUIA A BOLAS  
 BALL BEARING GUIDE PILLAR  
 COLONNA GUIDA A SFERE  
 GUÍA JAULA BOLAS

REF. 5720 ..... 11

REF. 5721 ..... 13-15-17-19

REF. 5722 ..... 11



### BAGUE POUR GUIDAGE A BILLES + CAGE A BILLES

BUCHSE KUGELFÜHRUNG + KUGELKÄFIG  
 CASQUILLO GUIA A BOLAS + JAULA BOLAS  
 BALL BEARING GUIDE BUSH + BALL CAGE  
 BUSSOLA DI GUIDA A SFERE + GABBIA A SFERE  
 CASQUILHO GUÍA JAULA BOLAS + GAIOLA DE ESFERAS

REF. 5731 ..... 11

REF. 5732 + REF. 5741 ..... 11

REF. 5733 + REF. 5741 ..... 11

REF. 5734 + REF. 5741 ..... 13-15-17-19

REF. 5735 + REF. 5741 ..... 12-14-16-18

## BLOC A COLONNES HORS STANDARD



### BLOC A COLONNES HORS STANDARD

SÄULENGESTELL  
 ARMAZÓN  
 DIE SET  
 BLOCCO PORTASTAMPI

..... 22 à 31

# DEVIS

### DEMANDE DE DEVIS ET BON DE COMMANDE

ANFRAGE  
 PREGUNTA  
 PLEASE QUOTE  
 DEMANDA DI PREVENTIVO  
 PEDIDO DE ORCAMENTO

..... 32-33

Désignation		
ISO	CORRESPONDANCE	WERKSTOFF Nr.
E 295	A50	1.0050
C 45	XC 48	1.1730
40 Cr Mn Mo S 8-6	40 CMD 8 + S (Resulfuré) ( 110 kg )	1.2312
	FORTAL	

## BLOC A DEUX COLONNES ARRIERE (A) GUIDAGE LISSE (L) TYPE AL

REF. 7843

BLOC A DEUX COLONNES ARRIERE GUIDAGE LISSE TYPE AL  
SÄULENGESTELLE, 2 SÄULEN HINTEN STEHEND, GLEITFÜHRUNG  
ARMAZÓN 2 COLUMNAS POSTERIORES

STANDARD DIE SET: REAR PILLARS  
BLOCCO PORTASTAMPI STANDARD A 2 COLONNE POSTERIORI  
ESTRUTURAS DE 2 COLUMNAS GUIAMENTO LISO (ATRAS)

Vue F

STANDARD

OPTION PLAQUE DEVETISSEUSE

	20	25	32	40
D1	20	25	32	40
R	23.5	28	35.5	42.5
D3	M5	M5	M6	M6
L3	24	30	37	46

Mat : E295 → F1±2; F2±2; G±2  
Mat : C45 → G±0.05

## OPTION PLAQUE DEVETISSEUSE

REF. 7801-7802

Exemple de commande : REF. 7801 N°32 → 7801-32

REF. 7801 / REF. 7802											
N°	G	REF. 7801	REF. 7802	N°	G	REF. 7801	REF. 7802	N°	G	REF. 7801	REF. 7802
		E 295	C 45			E 295	C 45			E 295	C 45
1	16			19	25			33	32		
2	16			20	25			34	32		
3	25			22	25			35	32		
4	25			23	25			36	32		
5	25			24	25			37	32		
9	25			25	25			38	32		
10	25			26	25			39	32		
11	25			28	25			40	32		
12	25			29	25			41	32		
16	25			30	25			42	32		
17	25			31	32						
18	25			32	32						

REF. 5355

H \ D1	20	25	32	40
15				
24				
31				

# BLOC A DEUX COLONNES ARRIERE (A) GUIDAGE LISSE (L) TYPE AL

REF. 7843

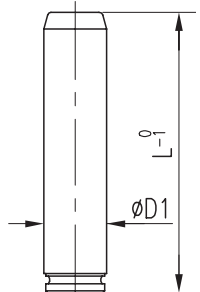
BLOC A DEUX COLONNES ARRIERE GUIDAGE LISSE TYPE AL  
SÄULENGESTELLE, 2 SÄULEN HINTEN STEHEND, GLEITFÜHRUNG  
ARMAZÓN 2 COLUMNAS POSTERIORES

STANDARD DIE SET: REAR PILLARS  
BLOCCO PORTASTAMPI STANDARD A 2 COLONNE POSTERIORI  
ESTRUTURAS DE 2 COLUNAS GUIAMENTO LISO (ATRAS)

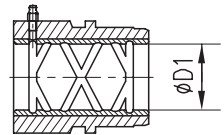
Exemple de commande : REF. 7843 Surface de travail 500 x 232 : N°32 Epaisseur des semelles (F1=F2) : 50  
Longueur des colonnes : 250 → 7843-500-232-50-250

REF. 7843												
N°	Dimensions des plaques		Surface de travail			D1	L1	Epaisseur F1 et F2 des semelles ( Mat : E295 )				
	A	x	B	B	x			C	25-25	32-32	40-40	50-50
1	100	x	160	160	x	56	20	112				
2	100	x	200	200	x	56	20	152				
3	125	x	160	160	x	70	25	100				
4	125	x	200	200	x	70	25	140				
5	125	x	250	250	x	70	25	190				
9	160	x	160	160	x	93	32	86				
10	160	x	200	200	x	93	32	126				
11	160	x	250	250	x	93	32	176				
12	160	x	315	315	x	93	32	241				
16	200	x	200	200	x	133	32	126				
17	200	x	250	250	x	133	32	176				
18	200	x	315	315	x	133	32	241				
19	200	x	355	355	x	133	32	281				
20	200	x	400	400	x	133	32	326				
22	250	x	250	250	x	183	32	176				
23	250	x	315	315	x	183	32	241				
24	250	x	355	355	x	183	32	281				
25	250	x	400	400	x	183	32	326				
26	250	x	450	450	x	183	32	376				
28	315	x	315	315	x	248	32	241				
29	315	x	355	355	x	248	32	281				
30	315	x	400	400	x	248	32	326				
31	315	x	450	450	x	232	40	358				
32	315	x	500	500	x	232	40	408				
33	315	x	630	630	x	232	40	538				
34	355	x	355	355	x	272	40	263				
35	355	x	400	400	x	272	40	308				
36	355	x	450	450	x	272	40	358				
37	355	x	500	500	x	272	40	408				
38	355	x	630	630	x	272	40	538				
39	400	x	400	400	x	317	40	308				
40	400	x	450	450	x	317	40	358				
41	400	x	500	500	x	317	40	408				
42	400	x	630	630	x	317	40	538				

REF. 5411					
L	D1				
	20	25	32	40	
100					
125					
140					
160					
180					
200					
224					
250					
280					



REF. 5354		
D1	20	
	25	
	32	
	40	



## BLOC A DEUX COLONNES EN DIAGONALE (DG/DD) GUIDAGE LISSE (L) TYPE DGL/DDL

REF. 7823-7833

BLOC A DEUX COLONNES DIAGONALE GUIDAGE LISSE TYPE DGL/DDL  
SÄULENGESTELLE, 2 SÄULEN DIAGONAL STEHEND, GLEITFÜHRUNG  
ARMAZÓN 2 COLUMNAS EN DIAGONAL

STANDARD DIE SET: DIAGONAL PILLARS  
BLOCCO PORTASTAMPI STANDARD A 2 COLONNE DIAGONALI  
ESTRUTURAS DE 2 COLUMNAS GUIAMENTO LISO (DIAGONAL)

D1	32	40	50
R	35.5	42.5	54.5
D3	M6	M6	M8
L3	37	46	58

Mat : E295 → F1±2 ; F2±2 ; G±2  
Mat : C45 → G±0.05

## OPTION PLAQUE DEVETISSEUSE

REF. 7801-7802

Exemple de commande : REF. 7801 N°32 → 7801-32

REF. 7801 / REF. 7802											
N°	G	REF. 7801	REF. 7802	N°	G	REF. 7801	REF. 7802	N°	G	REF. 7801	REF. 7802
		E 295	C 45			E 295	C 45			E 295	C 45
22	25			31	32			40	32		
23	25			32	32			41	32		
24	25			34	32			42	32		
25	25			35	32			43	32		
26	25			36	32			44	32		
28	25			37	32			45	32		
29	25			38	32			46	32		
30	25			39	32			47	32		

REF. 5355					
H \ D1/D2	25	32	40	50	
24					
31					
39					

# BLOC A DEUX COLONNES EN DIAGONALE (DG/DD) GUIDAGE LISSE (L) TYPE DGL/DDL

REF. 7823-7833

BLOC A DEUX COLONNES DIAGONALE GUIDAGE LISSE TYPE DGL/DDL  
SÄULENGESTELLE, 2 SÄULEN DIAGONAL STEHEND, GLEITFÜHRUNG  
ARMAZÓN 2 COLUMNAS EN DIAGONAL

STANDARD DIE SET: DIAGONAL PILLARS  
BLOCCO PORTASTAMPI STANDARD A 2 COLONNE DIAGONALI  
ESTRUTURAS DE 2 COLUNAS GUIAMENTO LISO (DIAGONAL)

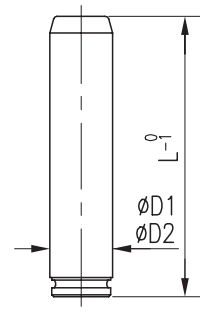
Exemple de commande : REF. 7833 Surface de travail 500 x 189 : N°37 Epaisseur des semelles (F1=F2) : 40  
Longueur des colonnes : 200 → 7833-500-189-40-200

REF. 7823 / REF. 7833

N°	Dimensions des plaques A x B	Surface de travail		Surface de travail		D1	D2	L1	L2	Epaisseur F1 et F2 des semelles (Mat : E295)					
		A	x	D	B					x	C	32-32	40-40	50-50	63-63
22	250 x 250	250	x	116	250	x	116	32	25	176	176				
23	250 x 315	250	x	181	315	x	116	32	25	241	176				
24	250 x 355	250	x	221	355	x	116	32	25	281	176				
25	250 x 400	250	x	266	400	x	116	32	25	326	176				
26	250 x 450	250	x	316	450	x	116	32	25	376	176				
28	315 x 315	315	x	181	315	x	181	32	25	241	241				
29	315 x 355	315	x	221	355	x	181	32	25	281	241				
30	315 x 400	315	x	266	400	x	181	32	25	326	241				
31	315 x 450	315	x	284	450	x	149	40	32	358	223				
32	315 x 500	315	x	334	500	x	149	40	32	408	223				
34	355 x 355	355	x	189	355	x	189	40	32	263	263				
35	355 x 400	355	x	234	400	x	189	40	32	308	263				
36	355 x 450	355	x	284	450	x	189	40	32	358	263				
37	355 x 500	355	x	334	500	x	189	40	32	408	263				
38	355 x 630	355	x	464	630	x	189	40	32	538	263				
39	400 x 400	400	x	234	400	x	234	40	32	308	308				
40	400 x 450	400	x	284	450	x	234	40	32	358	308				
41	400 x 500	400	x	334	500	x	234	40	32	408	308				
42	400 x 630	400	x	464	630	x	234	40	32	538	308				
43	450 x 450	450	x	284	450	x	284	40	32	358	358				
44	450 x 500	450	x	290	500	x	240	50	40	384	334				
45	450 x 630	450	x	420	630	x	240	50	40	514	334				
46	500 x 500	500	x	290	500	x	290	50	40	384	384				
47	500 x 630	500	x	420	630	x	290	50	40	514	384				

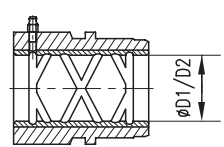
REF. 5411

L	D1/D2			
	25	32	40	50
125				
140				
160				
180				
200				
224				
250				
280				
315				



REF. 5354

D1 / D2	REF. 5354	
		25
	32	
	40	
	50	



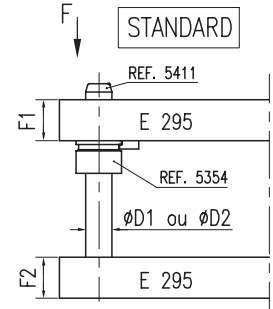
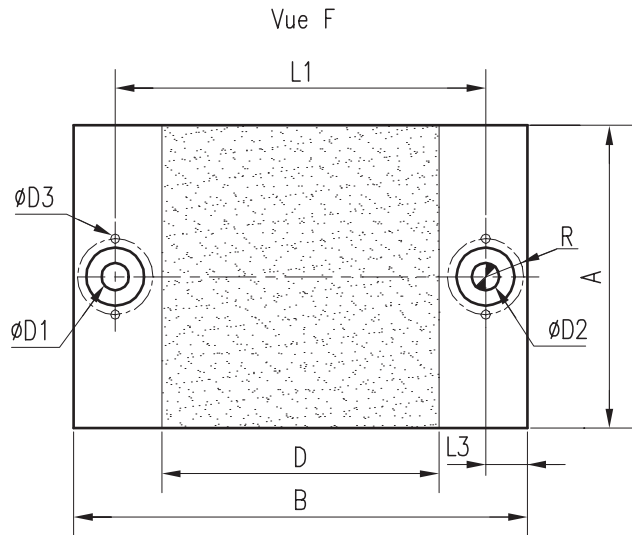


## BLOC A DEUX COLONNES MEDIANE (M) GUIDAGE LISSE (L) TYPE ML

REF. 7813

BLOC A DEUX COLONNES MEDIANE GUIDAGE LISSE TYPE ML  
SÄULENGESTELLE, 2 SÄULEN MITTIG STEHEND, GLEITFÜHRUNG  
ARMAZÓN 2 COLUMNAS CENTRALES

STANDARD DIE SET: CENTRE PILLARS  
BLOCCO PORTASTAMPI STANDARD A 2 COLONNE CENTRALI  
ESTRUTURAS DE 2 COLUNAS GUIAMENTO LISO (AO CENTRO)



OPTION PLAQUE DEVETISSEUSE

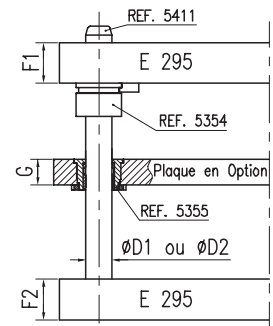


Tableau des dimensions			
D1	32	40	
R	35.5	42.5	
D3	M6	M6	
L3	37	46	

Mat : E295 → F1<sup>±2</sup>; F2<sup>±2</sup>; G<sup>±2</sup>  
Mat : C45 → G<sup>±0.05</sup>

## OPTION PLAQUE DEVETISSEUSE

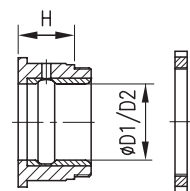
REF. 7801-7802

Exemple de commande : REF. 7801 N°32 → 7801-32

REF. 7801 / REF. 7802

N°	G	REF. 7801	REF. 7802	N°	G	REF. 7801	REF. 7802	N°	G	REF. 7801	REF. 7802
		E 295	C 45			E 295	C 45			E 295	C 45
5	25			19	25			30	25		
6	25			20	25			31	32		
7	25			21	25			32	32		
8	25			23	25			35	32		
12	25			24	25			36	32		
13	25			25	25			37	32		
14	25			26	25			38	32		
15	25			27	32			40	32		
18	25			29	25			41	32		

REF. 5355



H \ D1/D2	25	32	40
24			
31			

# BLOC A DEUX COLONNES MEDIANE (M) GUIDAGE LISSE (L) TYPE ML

REF. 7813

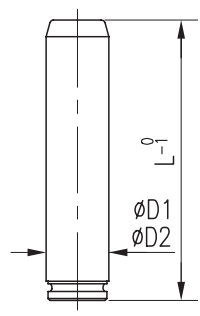
BLOC A DEUX COLONNES MEDIANE GUIDAGE LISSE TYPE ML  
SÄULENGESTELLE, 2 SÄULEN MITTIG STEHEND, GLEITFÜHRUNG  
ARMAZÓN 2 COLUMNAS CENTRALES

STANDARD DIE SET: CENTRE PILLARS  
BLOCCO PORTASTAMPI STANDARD A 2 COLONNE CENTRALI  
ESTRUTURAS DE 2 COLUNAS GUIAMENTO LISO (AO CENTRO)

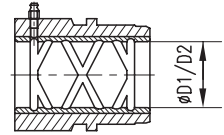
Exemple de commande : REF. 7813 Surface de travail 250 x 316 : N°26 Epaisseur des semelles (F1=F2) : 32  
Longueur des colonnes : 180 → 7813-250-316-32-180

REF. 7813												
N°	Dimensions des plaques			Surface de travail			D1	D2	L1	Epaisseur F1 et F2 des semelles ( Mat : E295 )		
	A	x	B	A	x	D				32-32	40-40	50-50
5	125	x	250	125	x	116	32	25	176			
6	125	x	315	125	x	181	32	25	241			
7	125	x	355	125	x	221	32	25	281			
8	125	x	400	125	x	266	32	25	326			
12	160	x	315	160	x	181	32	25	241			
13	160	x	355	160	x	221	32	25	281			
14	160	x	400	160	x	266	32	25	326			
15	160	x	450	160	x	316	32	25	376			
18	200	x	315	200	x	181	32	25	241			
19	200	x	355	200	x	221	32	25	281			
20	200	x	400	200	x	266	32	25	326			
21	200	x	450	200	x	316	32	25	376			
23	250	x	315	250	x	181	32	25	241			
24	250	x	355	250	x	221	32	25	281			
25	250	x	400	250	x	266	32	25	326			
26	250	x	450	250	x	316	32	25	376			
27	250	x	500	250	x	334	40	32	408			
29	315	x	355	315	x	221	32	25	281			
30	315	x	400	315	x	266	32	25	326			
31	315	x	450	315	x	284	40	32	358			
32	315	x	500	315	x	334	40	32	408			
35	355	x	400	355	x	234	40	32	308			
36	355	x	450	355	x	284	40	32	358			
37	355	x	500	355	x	334	40	32	408			
38	355	x	630	355	x	464	40	32	538			
40	400	x	450	400	x	284	40	32	358			
41	400	x	500	400	x	334	40	32	408			

REF. 5411						
L	D1 / D2			25	32	40
	100	125	140			
100						
125						
140						
160						
180						
200						
224						
250						
280						



REF. 5354			
D1 / D2	25		
	32		
	40		

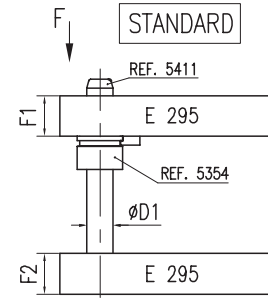
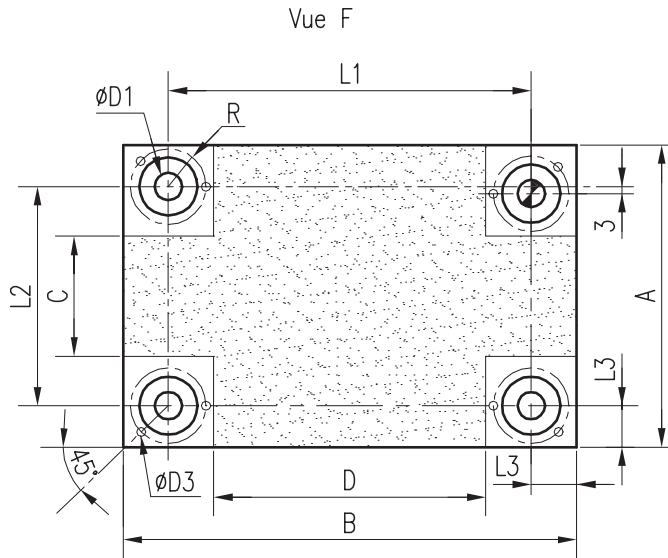


## BLOC A QUATRE COLONNES (K) GUIDAGE LISSE (L) TYPE KL

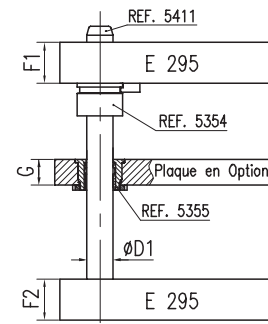
REF. 7853

BLOC A QUATRE COLONNES GUIDAGE LISSE TYPE KL  
SÄULENGESTELLE, 4 SÄULEN, GLEITFÜHRUNG  
ARMAZÓN 4 COLUMNAS

STANDARD DIE SET: FOUR PILLARS  
BLOCCO PORTASTAMPI STANDARD A 4 COLONNE  
ESTRUTURAS DE 4 COLUMNAS GUIAMENTO LISO



OPTION PLAQUE DEVETISSEUSE



Mat : E295 → F1±2; F2±2; G±2  
Mat : C45 → G±0.05

Tableau des dimensions

	25	32	40
D1	25	32	40
R	28	35.5	42.5
D3	M5	M6	M6
L3	30	37	46

## OPTION PLAQUE DEVETISSEUSE

REF. 7801-7802

Exemple de commande : REF. 7801 N°32 → 7801-32

REF. 7801 / REF. 7802

N°	G	REF. 7801	REF. 7802	N°	G	REF. 7801	REF. 7802	N°	G	REF. 7801	REF. 7802
		E 295	C 45			E 295	C 45			E 295	C 45
22	25			31	25			41	32		
23	25			32	25			42	32		
24	25			34	32			43	32		
25	25			35	32			44	32		
26	25			36	32			45	32		
27	25			37	32			46	32		
28	25			38	32			47	32		
29	25			39	32						
30	25			40	32						

REF. 5355

H \ D1	25	32	40
24			
31			

# BLOC A QUATRE COLONNES (K) GUIDAGE LISSE (L) TYPE KL

REF. 7853

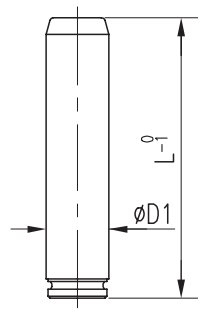
BLOC A QUATRE COLONNES GUIDAGE LISSE TYPE KL  
SÄULENGESTELLE, 4 SÄULEN, GLEITFÜHRUNG  
ARMAZÓN 4 COLUMNAS

STANDARD DIE SET: FOUR PILLARS  
BLOCCO PORTASTAMPI STANDARD A 4 COLONNE  
ESTRUTURAS DE 4 COLUNAS GUIAMENTO LISO

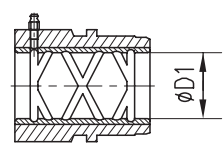
Exemple de commande : REF. 7853 Surface de travail 400 x 316 : N°40 Epaisseur des semelles (F1=F2) : 50  
Longueur des colonnes : 200 → 7853-400-316-50-200

REF. 7853														
N°	Dimensions des plaques A x B	Surface de travail			Surface de travail			D1	L1	L2	Epaisseur F1 et F2 des semelles ( Mat : E295 )			
		A	x	D	B	x	C				32-32	40-40	50-50	63-63
22	250 x 250	250	x	140	250	x	140	25	190	190				
23	250 x 315	250	x	205	315	x	140	25	255	190				
24	250 x 355	250	x	245	355	x	140	25	295	190				
25	250 x 400	250	x	290	400	x	140	25	340	190				
26	250 x 450	250	x	340	450	x	140	25	390	190				
27	250 x 500	250	x	390	500	x	140	25	440	190				
28	315 x 315	315	x	205	315	x	205	25	255	255				
29	315 x 355	315	x	245	355	x	205	25	295	255				
30	315 x 400	315	x	290	400	x	205	25	340	255				
31	315 x 450	315	x	340	450	x	205	25	390	255				
32	315 x 500	315	x	390	500	x	205	25	440	255				
34	355 x 355	355	x	221	355	x	221	32	281	281				
35	355 x 400	355	x	266	400	x	221	32	326	281				
36	355 x 450	355	x	316	450	x	221	32	376	281				
37	355 x 500	355	x	366	500	x	221	32	426	281				
38	355 x 630	355	x	496	630	x	221	32	556	281				
39	400 x 400	400	x	266	400	x	266	32	326	326				
40	400 x 450	400	x	316	450	x	266	32	376	326				
41	400 x 500	400	x	366	500	x	266	32	426	326				
42	400 x 630	400	x	496	630	x	266	32	556	326				
43	450 x 450	450	x	316	450	x	316	32	376	376				
44	450 x 500	450	x	334	500	x	284	40	408	358				
45	450 x 630	450	x	464	630	x	284	40	538	358				
46	500 x 500	500	x	334	500	x	334	40	408	408				
47	500 x 630	500	x	464	630	x	334	40	538	408				

REF. 5411				
L	D1			
	25	32	40	
100				
125				
140				
160				
180				
200				
224				
250				
280				



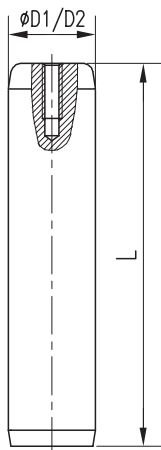
REF. 5354		
	25	
D1	32	
	40	



## OPTIONS GUIDAGE LISSE

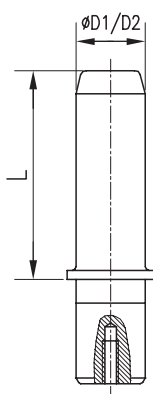
REF. 5401

L	D1/D2	20	25	32	40	50
	100					
110						
125						
140						
150						
160						
170						
180						
190						
200						
220						
240						
260						
280						
300						
315						
355						
400						
450						
500						
550						
600						
700						



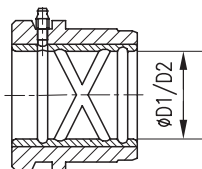
REF. 5431

L	D1/D2	20	25	32	40	50
	80					
100						
112						
125						
140						
160						
180						
200						
224						
250						
280						
315						
355						



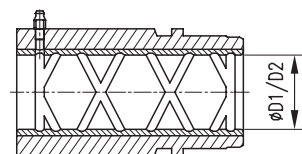
REF. 5353

D1 / D2	20	25	32	40	50
REF. 5353					



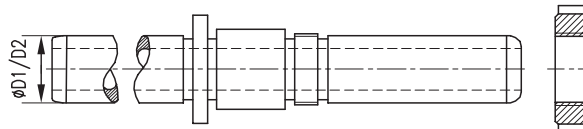
REF. 5356

D1 / D2	25	32	40	50
REF. 5356				



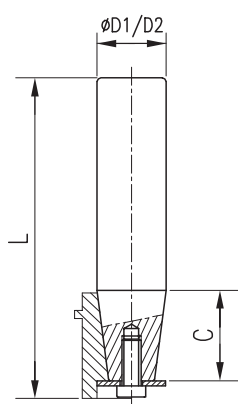
# OPTIONS GUIDAGE A BILLES

REF. 5720



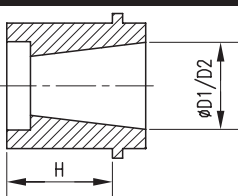
<b>D1 / D2</b>	<b>25</b>	<b>32</b>	<b>40</b>
REF. 5720			

REF. 5722



<b>C</b>	<b>35</b>	<b>45</b>	<b>48</b>	<b>61</b>	<b>48</b>	<b>61</b>	<b>78</b>	<b>61</b>	<b>78</b>
<b>D1 / D2</b>	<b>25</b>		<b>32</b>		<b>40</b>		<b>50</b>		
<b>L</b>									
125									
140									
160									
180									
200									
224									
250									
280									
315									
355									
400									

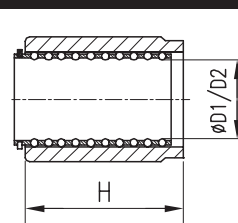
REF. 5731



<b>D1 / D2</b>	<b>25</b>	<b>32</b>	<b>40</b>	<b>50</b>
<b>H</b>				
38				
48				
61				
78				

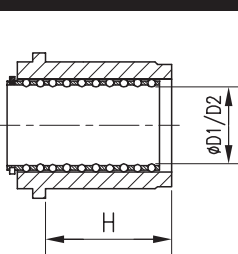
\*C1=course maxi

REF. 5732 + REF. 5741



<b>D1/D2</b>	<b>25</b>		<b>32</b>		<b>40</b>		<b>50</b>	
<b>H</b>	<b>C1*</b>		<b>C1*</b>		<b>C1*</b>		<b>C1*</b>	
38	50		72		85		119	
48	69		94		112		153	
61	97		128		153		202	
78	134		161		207		269	
98	172							
123								
158								

REF. 5733 + REF. 5741



<b>D1/D2</b>	<b>25</b>		<b>32</b>		<b>40</b>		<b>50</b>	
<b>H</b>	<b>C1*</b>		<b>C1*</b>		<b>C1*</b>		<b>C1*</b>	
30	59		72		85		119	
38	78		94		112		153	
48	97		128		153		202	
61	116		161		207		269	
78	153							
98			193		180		186	

## BLOC A DEUX COLONNES ARRIERE (A) GUIDAGE A BILLES (B) TYPE AB

REF. 7845

BLOC A DEUX COLONNES ARRIERE GUIDAGE A BILLES TYPE AB  
SÄULENGESTELLE, 2 SÄULEN HINTEN STEHEND, KUGELFÜHRUNG  
ARMAZÓN 2 COLUMNAS POSTERIORES GUÍA JAULA BOLAS

STANDARD DIE SET: REAR BALL GUIDE PILLARS  
BLOCCO A 2 COLONNE POSTERIORI PER SCORRIMENTO A SFERE  
ESTRUTURAS DE 2 COLUNAS GUIAMENTO POR ESFERAS (ATRAS)

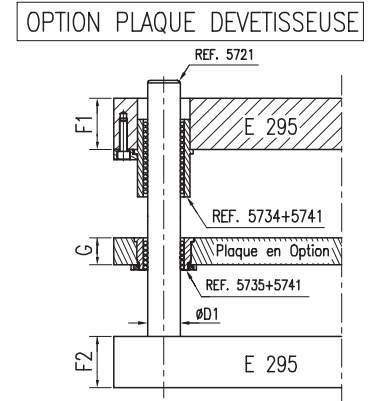
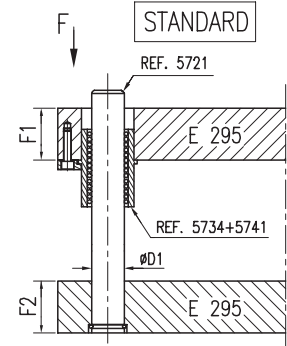
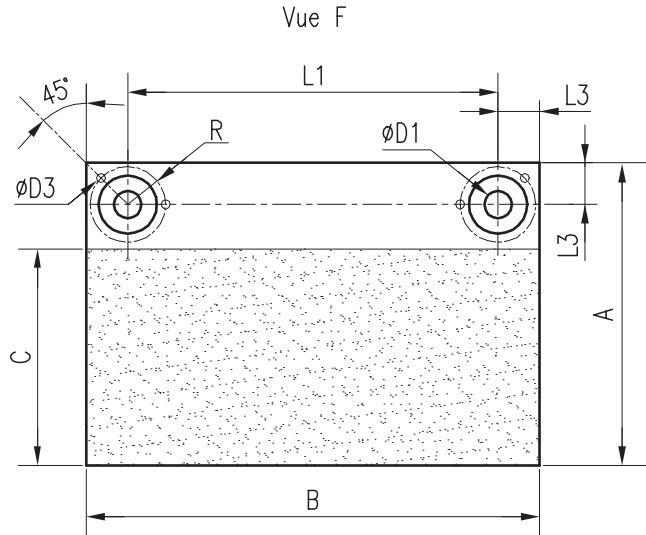
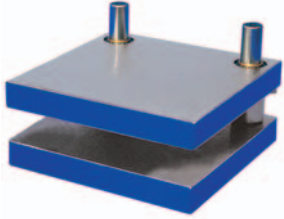


Tableau des dimensions			
D1	25	32	40
R	28	35.5	42.5
D3	M5	M6	M6
L3	30	37	46

Mat : E295 → F1±2 ; F2±2 ; G±2  
Mat : C45 → G±0.05

## OPTION PLAQUE DEVETISSEUSE

REF. 7811-7812

Exemple de commande : REF. 7811 N°32 → 7811-32

\*C1=course maxi

REF. 7811 / REF. 7812											
N°	G	REF. 7811	REF. 7812	N°	G	REF. 7811	REF. 7812	N°	G	REF. 7811	REF. 7812
		E 295	C 45			E 295	C 45			E 295	C 45
4	25			22	25			34	32		
5	25			23	25			35	32		
9	25			24	25			36	32		
10	25			25	25			37	32		
11	25			26	25			38	32		
12	25			28	25			39	32		
16	25			29	25			40	32		
17	25			30	25			41	32		
18	25			31	32			42	32		
19	25			32	32						
20	25			33	32						

REF. 5735 + 5741				
H	D1	C1*		C1*
		25	32	
11	12			
15	22		14	
19	31		27	
24	40		38	30
31	50		49	44
39				58

# BLOC A DEUX COLONNES ARRIERE (A) GUIDAGE A BILLES (B) TYPE AB

REF. 7845

BLOC A DEUX COLONNES ARRIERE GUIDAGE A BILLES TYPE AB  
SÄULENGESTELLE, 2 SÄULEN HINTEN STEHEND, KUGELFÜHRUNG  
ARMAZÓN 2 COLUMNAS POSTERIORES GUÍA JAULA BOLAS

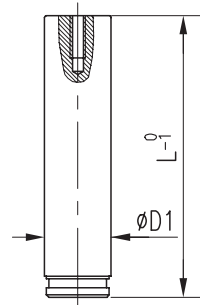
STANDARD DIE SET: REAR BALL GUIDE PILLARS  
BLOCCO A 2 COLONNE POSTERIORI PER SCORRIMENTO A SFERE  
ESTRUTURAS DE 2 COLUNAS GUIAMENTO POR ESFERAS (ATRAS)

Exemple de commande : REF. 7845 Surface de travail 500 x 232 : N°32 Epaisseur des semelles (F1=F2) : 50  
Longueur des colonnes : 250 → 7845-500-232-50-250

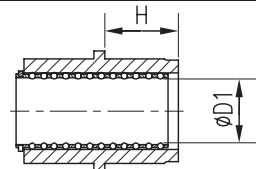
REF. 7845										
N°	Dimensions des plaques		Surface de travail			D1	L1	Epaisseur F1 et F2 des semelles ( Mat : E295 )		
	A	x B	B	x C	32-32			40-40	50-50	
4	125	x 200	200	x 70	25	140				
5	125	x 250	250	x 70	25	190				
9	160	x 160	160	x 93	32	86				
10	160	x 200	200	x 93	32	126				
11	160	x 250	250	x 93	32	176				
12	160	x 315	315	x 93	32	241				
16	200	x 200	200	x 133	32	126				
17	200	x 250	250	x 133	32	176				
18	200	x 315	315	x 133	32	241				
19	200	x 355	355	x 133	32	281				
20	200	x 400	400	x 133	32	326				
22	250	x 250	250	x 183	32	176				
23	250	x 315	315	x 183	32	241				
24	250	x 355	355	x 183	32	281				
25	250	x 400	400	x 183	32	326				
26	250	x 450	450	x 183	32	376				
28	315	x 315	315	x 248	32	241				
29	315	x 355	355	x 248	32	281				
30	315	x 400	400	x 248	32	326				
31	315	x 450	450	x 232	40	358				
32	315	x 500	500	x 232	40	408				
33	315	x 630	630	x 232	40	538				
34	355	x 355	355	x 272	40	263				
35	355	x 400	400	x 272	40	308				
36	355	x 450	450	x 272	40	358				
37	355	x 500	500	x 272	40	408				
38	355	x 630	630	x 272	40	538				
39	400	x 400	400	x 317	40	308				
40	400	x 450	450	x 317	40	358				
41	400	x 500	500	x 317	40	408				
42	400	x 630	630	x 317	40	538				

\*C1=course maxi

REF. 5721				
L	D1	25	32	40
	125			
140				
160				
180				
200				
224				
250				
280				
315				
355				
400				



REF. 5734 + 5741				
H	D1	25	32	40
	23	97		
30	116	116		126
38	134	139		139
48	153	161		153
61	172	184		180
78		216		221
98				262






## BLOC A DEUX COLONNES EN DIAGONALE (DG/DD) GUIDAGE A BILLES (B) TYPE DGB/ddb

REF. 7825-7835

BLOC A DEUX COLONNES DIAGONALE GUIDAGE A BILLES TYPE DGB/ddb  
SÄULENGESTELL, 2 SÄULEN DIAGONAL STEHEND, KUGELFÜHRUNG  
ARMAZÓN 2 COLUMNAS EN DIAGONAL GUÍA JAULA BOLAS

STANDARD DIE SET: DIAGONAL BALLS GUIDE PILLARS  
BLOCCO A 2 COLONNE DIAGONALI PER SCORRIMENTO A SFERE  
ESTRUTURAS DE 2 COLUNAS GUIAMENTO POR ESFERAS (DIAGONAL)



**Vue F**

REF. 7835 TYPE DGB

REF. 7825 TYPE DDB

OPTION PLAQUE DEVETISSEUSE

Mat : E295 → F1±2; F2±2; G±2  
Mat : C45 → G±0.05

	32	40	50
D1	32	40	50
R	35.5	42.5	54.5
D3	M6	M6	M8
L3	37	46	58

## OPTION PLAQUE DEVETISSEUSE

REF. 7811-7812

Exemple de commande : REF. 7811 N°32 → 7811-32

\*C1=course maxi

REF. 7811 / REF. 7812										REF. 5735 + 5741										
N°	G	REF. 7811	REF. 7812	N°	G	REF. 7811	REF. 7812	N°	G	REF. 7811	REF. 7812	D1/D2								
		E 295	C 45			E 295	C 45			E 295	C 45	H	C1*	25	C1*	32	C1*	40	C1*	50
22	25			31	32			40	32			11	12							
23	25			32	32			41	32			15	22		14					
24	25			34	32			42	32			19	31		27					
25	25			35	32			43	32			24	40		38		30			
26	25			36	32			44	32			31	50		49		44		36	
28	25			37	32			45	32			39					58		53	
29	25			38	32			46	32											
30	25			39	32			47	32											

# BLOC A DEUX COLONNES EN DIAGONALE (DG/DD) GUIDAGE A BILLES (B) TYPE DGB/DDB

REF. 7825-7835

BLOC A DEUX COLONNES DIAGONALE GUIDAGE A BILLES TYPE DGB/DDB  
SÄULENGESTELL, 2 SÄULEN DIAGONAL STEHEND, KUGELFÜHRUNG  
ARMAZÓN 2 COLUMNAS EN DIAGONAL GUÍA JAULA BOLAS

STANDARD DIE SET: DIAGONAL BALLS GUIDE PILLARS  
BLOCCO A 2 COLONNE DIAGONALI PER SCORRIMENTO A SFERE  
ESTRUTURAS DE 2 COLUNAS GUIAMENTO POR ESFERAS (DIAGONAL)

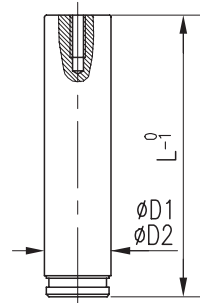
Exemple de commande : REF. 7835 Surface de travail 500 x 189 : N°37 Epaisseur des semelles (F1=F2) : 40  
Longueur des colonnes : 200 → 7835-500-189-40-200

REF. 7835 / REF. 7825

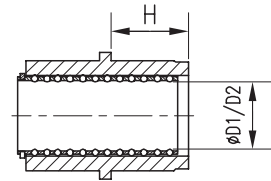
N°	Dimensions des plaques		Surface de travail			Surface de travail			D1	D2	L1	L2	Epaisseur F1 et F2 des semelles (Mat : E295)			
	A	x B	A	x D	B	x C	32-32	40-40					50-50	63-63		
22	250	x 250	250	x 116	250	x 116	32	25	176	176						
23	250	x 315	250	x 181	315	x 116	32	25	241	176						
24	250	x 355	250	x 221	355	x 116	32	25	281	176						
25	250	x 400	250	x 266	400	x 116	32	25	326	176						
26	250	x 450	250	x 316	450	x 116	32	25	376	176						
28	315	x 315	315	x 181	315	x 181	32	25	241	241						
29	315	x 355	315	x 221	355	x 181	32	25	281	241						
30	315	x 400	315	x 266	400	x 181	32	25	326	241						
31	315	x 450	315	x 284	450	x 149	40	32	358	223						
32	315	x 500	315	x 334	500	x 149	40	32	408	223						
34	355	x 355	355	x 189	355	x 189	40	32	263	263						
35	355	x 400	355	x 234	400	x 189	40	32	308	263						
36	355	x 450	355	x 284	450	x 189	40	32	358	263						
37	355	x 500	355	x 334	500	x 189	40	32	408	263						
38	355	x 630	355	x 464	630	x 189	40	32	538	263						
39	400	x 400	400	x 234	400	x 234	40	32	308	308						
40	400	x 450	400	x 284	450	x 234	40	32	358	308						
41	400	x 500	400	x 334	500	x 234	40	32	408	308						
42	400	x 630	400	x 464	630	x 234	40	32	538	308						
43	450	x 450	450	x 284	450	x 284	40	32	358	358						
44	450	x 500	450	x 290	500	x 240	50	40	384	334						
45	450	x 630	450	x 420	630	x 240	50	40	514	334						
46	500	x 500	500	x 290	500	x 290	50	40	384	384						
47	500	x 630	500	x 420	630	x 290	50	40	514	384						

\*C1=course maxi

		REF. 5721			
L	D1/D2	25	32	40	50
	125				
140					
160					
180					
200					
224					
250					
280					
315					
355					
400					
450					
500					



		REF. 5734 + 5741			
D1/D2	H	25	32	40	50
	C1*				
23	97				
30	116		116	126	
38	134		139	139	153
48	153		161	153	186
61	172		184	180	202
78			216	221	236
98				262	269

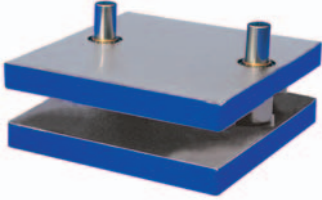


## BLOC A DEUX COLONNES MEDIANE (M) GUIDAGE A BILLES (B) TYPE MB

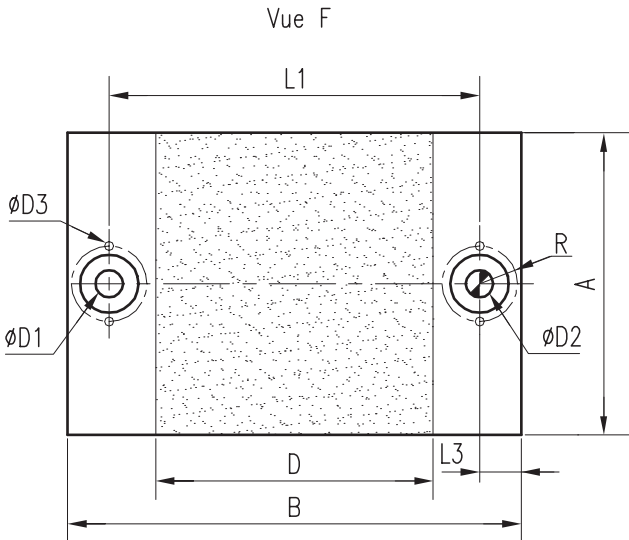
REF. 7815

BLOC A DEUX COLONNES MEDIANE GUIDAGE A BILLES TYPE MB  
SÄULENGESTELLE, 2 SÄULEN MITTIG STEHEND, KUGELFÜHRUNG  
ARMAZÓN 2 COLUMNAS CENTRALES GUÍA JAULA BOLAS

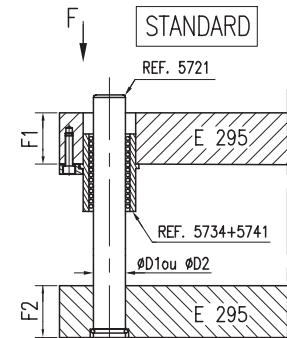
STANDARD DIE SET: CENTRE BALL GUIDE PILLARS  
BLOCCO A 2 COLONNE CENTRALI PER SCORRIMENTO A SFERE  
ESTRUTURAS DE 2 COLUNAS GUIAMENTO POR ESFERAS (AO CENTRO)



Vue F



STANDARD



OPTION PLAQUE DEVETISSEUSE

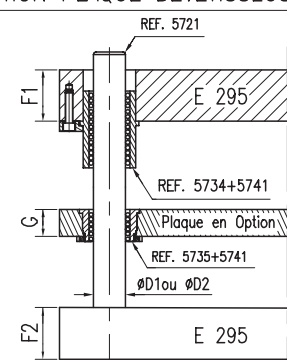


Tableau des dimensions			
D1	32	40	
R	35.5	42.5	
D3	M6	M6	
L3	37	46	

Mat : E295 → F1<sup>±2</sup>; F2<sup>±2</sup>; G<sup>±2</sup>  
Mat : C45 → G<sup>±0.05</sup>

## OPTION PLAQUE DEVETISSEUSE

REF. 7811-7812

Exemple de commande : REF. 7811 N°32 → 7811-32

\*C1=course maxi

REF. 7811 / REF. 7812											
N°	G	REF. 7811	REF. 7812	N°	G	REF. 7811	REF. 7812	N°	G	REF. 7811	REF. 7812
		E 295	C 45			E 295	C 45			E 295	C 45
5	25			19	25			30	25		
6	25			20	25			31	32		
7	25			21	25			32	32		
8	25			23	25			35	32		
12	25			24	25			36	32		
13	25			25	25			37	32		
14	25			26	25			38	32		
15	25			27	32			40	32		
18	25			29	25			41	32		

REF. 5735 + 5741					
D1/D2	H	C1*		C1*	
		25	32	32	40
11	12				
15	22		14		
19	31		27		
24	40		38	30	
31	50		49	44	
39				58	

# BLOC A DEUX COLONNES MEDIANE (M) GUIDAGE A BILLES (B) TYPE MB

REF. 7815

BLOC A DEUX COLONNES MEDIANE GUIDAGE A BILLES TYPE MB  
SÄULENGESTELLE, 2 SÄULEN MITTIG STEHEND, KUGELFÜHRUNG  
ARMAZÓN 2 COLUMNAS CENTRALES GUÍA JAULA BOLAS

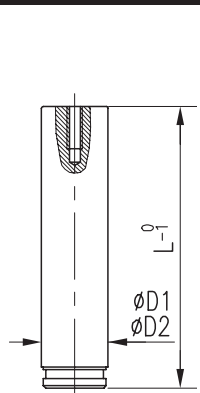
STANDARD DIE SET: CENTRE BALL GUIDE PILLARS  
BLOCCO A 2 COLONNE CENTRALI PER SCORRIMENTO A SFERE  
ESTRUTURAS DE 2 COLUNAS GUIAMENTO POR ESFERAS (AO CENTRO)

Exemple de commande : REF. 7815 Surface de travail 250 x 316 : N°26 Epaisseur des semelles (F1=F2) : 32  
Longueur des colonnes : 180 → 7815-250-316-32-180

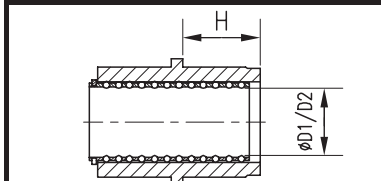
REF. 7815												
N°	Dimensions des plaques			Surface de travail			D1	D2	L1	Epaisseur F1 et F2 des semelles ( Mat : E295 )		
	A	x	B	A	x	D				32-32	40-40	50-50
5	125	x	250	125	x	116	32	25	176			
6	125	x	315	125	x	181	32	25	241			
7	125	x	355	125	x	221	32	25	281			
8	125	x	400	125	x	266	32	25	326			
12	160	x	315	160	x	181	32	25	241			
13	160	x	355	160	x	221	32	25	281			
14	160	x	400	160	x	266	32	25	326			
15	160	x	450	160	x	316	32	25	376			
18	200	x	315	200	x	181	32	25	241			
19	200	x	355	200	x	221	32	25	281			
20	200	x	400	200	x	266	32	25	326			
21	200	x	450	200	x	316	32	25	376			
23	250	x	315	250	x	181	32	25	241			
24	250	x	355	250	x	221	32	25	281			
25	250	x	400	250	x	266	32	25	326			
26	250	x	450	250	x	316	32	25	376			
27	250	x	500	250	x	334	40	32	408			
29	315	x	355	315	x	221	32	25	281			
30	315	x	400	315	x	266	32	25	326			
31	315	x	450	315	x	284	40	32	358			
32	315	x	500	315	x	334	40	32	408			
35	355	x	400	355	x	234	40	32	308			
36	355	x	450	355	x	284	40	32	358			
37	355	x	500	355	x	334	40	32	408			
38	355	x	630	355	x	464	40	32	538			
40	400	x	450	400	x	284	40	32	358			
41	400	x	500	400	x	334	40	32	408			

\*C1=course maxi

REF. 5721				
L	D1 D2	25	32	40
	125			
140				
160				
180				
200				
224				
250				
280				
315				
355				
400				



REF. 5734 + 5741				
D1/D2	H	25	32	40
		C1*	C1*	C1*
23	97			
30	116	116		126
38	134	139		139
48	153	161		153
61	172	184		180
78		216		221
98				262

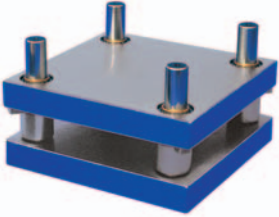


## BLOC A QUATRE COLONNES (K) GUIDAGE A BILLES (B) TYPE KB

REF. 7855

BLOC A QUATRE COLONNES GUIDAGE A BILLES TYPE KB  
SÄULENGESTELLE, 4 SÄULEN, KUGELFÜHRUNG  
ARMAZÓN 4 COLUMNAS GUÍA JAULA BOLAS

STANDARD DIE SET: FOUR BALL GUIDE PILLARS  
BLOCCO A 4 COLONNE PER SCORRIMENTO A SFERE  
ESTRUTURAS DE 4 COLONAS GUIAMENTO POR ESFERAS



Vue F

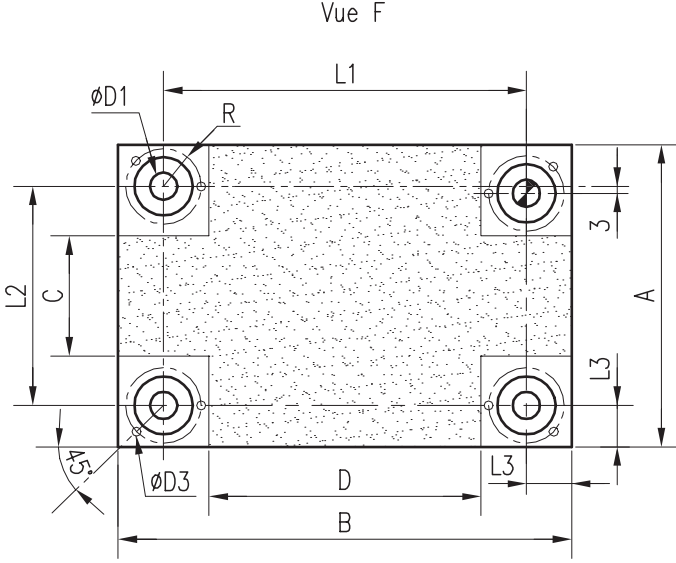
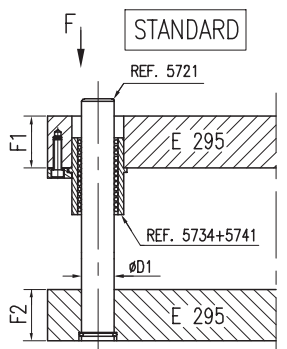
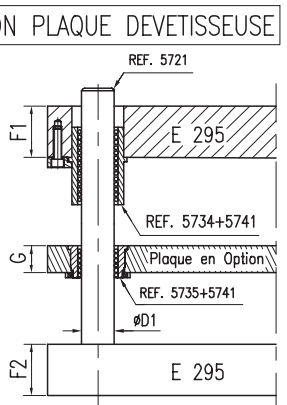




Tableau des dimensions			
D1	25	32	40
R	28	35.5	42.5
D3	M5	M6	M6
L3	30	37	46

Mat : E295 → F1±2; F2±2; G±2  
Mat : C45 → G±0.05

## OPTION PLAQUE DEVETISSEUSE

REF. 7811-7812

Exemple de commande : REF. 7811 N°32 → 7811-32

\*C1=course maxi

REF. 7811 / REF. 7812											
N°	G	REF. 7811	REF. 7812	N°	G	REF. 7811	REF. 7812	N°	G	REF. 7811	REF. 7812
		E 295	C 45			E 295	C 45			E 295	C 45
22	25			31	25			41	32		
23	25			32	25			42	32		
24	25			34	32			43	32		
25	25			35	32			44	32		
26	25			36	32			45	32		
27	25			37	32			46	32		
28	25			38	32			47	32		
29	25			39	32						
30	25			40	32						

REF. 5735 + 5741				
D1	H	C1*		
		25	32	40
11	12			
15	22		14	
19	31		27	
24	40		38	30
31	50		49	44
39				58

# BLOC A QUATRE COLONNES (K) GUIDAGE A BILLES (B) TYPE KB

REF. 7855

BLOC A QUATRE COLONNES GUIDAGE A BILLES TYPE KB  
SÄULENGESTELLE, 4 SÄULEN, KUGELFÜHRUNG  
ARMAZÓN 4 COLUMNAS GUÍA JAULA BOLAS

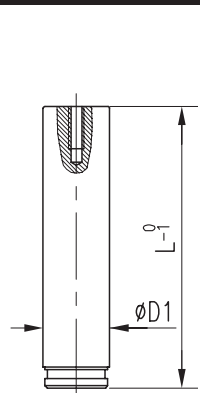
STANDARD DIE SET: FOUR BALL GUIDE PILLARS  
BLOCCO A 4 COLONNE PER SCORRIMENTO A SFERE  
ESTRUTURAS DE 4 COLUNAS GUIAMENTO POR ESFERAS

Exemple de commande : REF. 7855 Surface de travail 400 x 316 : N°40 Epaisseur des semelles (F1=F2) : 50  
Longueur des colonnes : 200 → 7855-400-316-50-200

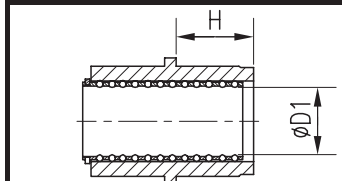
REF. 7855														
N°	Dimensions des plaques A x B	Surface de travail			Surface de travail			D1	L1	L2	Epaisseur F1 et F2 des semelles ( Mat : E295 )			
		A	x	D	B	x	C				32-32	40-40	50-50	63-63
22	250 x 250	250	x	140	250	x	140	25	190	190				
23	250 x 315	250	x	205	315	x	140	25	255	190				
24	250 x 355	250	x	245	355	x	140	25	295	190				
25	250 x 400	250	x	290	400	x	140	25	340	190				
26	250 x 450	250	x	340	450	x	140	25	390	190				
27	250 x 500	250	x	390	500	x	140	25	440	190				
28	315 x 315	315	x	205	315	x	205	25	255	255				
29	315 x 355	315	x	245	355	x	205	25	295	255				
30	315 x 400	315	x	290	400	x	205	25	340	255				
31	315 x 450	315	x	340	450	x	205	25	390	255				
32	315 x 500	315	x	390	500	x	205	25	440	255				
34	355 x 355	355	x	221	355	x	221	32	281	281				
35	355 x 400	355	x	266	400	x	221	32	326	281				
36	355 x 450	355	x	316	450	x	221	32	376	281				
37	355 x 500	355	x	366	500	x	221	32	426	281				
38	355 x 630	355	x	496	630	x	221	32	556	281				
39	400 x 400	400	x	266	400	x	266	32	326	326				
40	400 x 450	400	x	316	450	x	266	32	376	326				
41	400 x 500	400	x	366	500	x	266	32	426	326				
42	400 x 630	400	x	496	630	x	266	32	556	326				
43	450 x 450	450	x	316	450	x	316	32	376	376				
44	450 x 500	450	x	334	500	x	284	40	408	358				
45	450 x 630	450	x	464	630	x	284	40	538	358				
46	500 x 500	500	x	334	500	x	334	40	408	408				
47	500 x 630	500	x	464	630	x	334	40	538	408				

\*C1=course maxi

REF. 5721				
L	D1	25	32	40
	125			
140				
160				
180				
200				
224				
250				
280				
315				
355				
400				



REF. 5734 + 5741				
H	D1	25	32	40
	C1*	C1*	C1*	C1*
23	97			
30	116	116		126
38	134	139		139
48	153	161		153
61	172	184		180
78		216		221
98				262



## PRINCIPE DE CODIFICATION DES BLOCS SUR DEMANDE

<b>BLOC A COLONNES</b>					7 <input type="text"/> <input type="text"/> <input type="text"/> <input type="text"/>
<b>MATIERE</b>					
E 295 <input type="text"/> 1 <input type="text"/>	C 45 <input type="text"/> 2 <input type="text"/>	FORTAL HR <input type="text"/> 3 <input type="text"/>	40 CrMnMo S8-6 <input type="text"/> 4 <input type="text"/>		
<b>POSITION DES COLONNES</b>					
 <input type="text"/> 1 <input type="text"/>	 <input type="text"/> 2 <input type="text"/>	 <input type="text"/> 3 <input type="text"/>	 <input type="text"/> 4 <input type="text"/>	 <input type="text"/> 5 <input type="text"/>	
<b>CHOIX DU GUIDAGE</b>					
<b>SEMI-BLOC</b>  <input type="text"/> 1 <input type="text"/>	<b>BAGUE A EMMANCHER</b>  <input type="text"/> 2 <input type="text"/>	<b>BRONZACIER</b>  <input type="text"/> 3 <input type="text"/>	<b>LUBRACIER</b>  <input type="text"/> 4 <input type="text"/>	<b>A BILLES</b>  <input type="text"/> 5 <input type="text"/>	
<b>TYPE DE BAGUE</b>					
<b>SEMI-BLOC OU BAGUE A EMMANCHER</b> <input type="text"/> 1 <input type="text"/>	<b>LISSE</b>  <input type="text"/> 2 <input type="text"/>	<b>BRIDEE COURTE</b>  <input type="text"/> 3 <input type="text"/>	<b>BRIDEE LONGUE</b>  <input type="text"/> 4 <input type="text"/>	<b>BRIDEE EXTRA LONGUE</b> (Uniquement pour les bagues "bronzacier")  <input type="text"/> 5 <input type="text"/>	
<b>TYPE DE COLONNE</b>					
 <input type="text"/> 1 <input type="text"/>	 <input type="text"/> 2 <input type="text"/>	 <input type="text"/> 3 <input type="text"/>	 <input type="text"/> 4 <input type="text"/>		

# EXEMPLE DE DESIGNATION DES BLOCS SUR DEMANDE

Bloc à colonnes

7					
---	--	--	--	--	--

C 45

	2				
--	---	--	--	--	--

4 colonnes

		5			
--	--	---	--	--	--

Guidages à billes

			5		
--	--	--	---	--	--

Bagues bridées longues

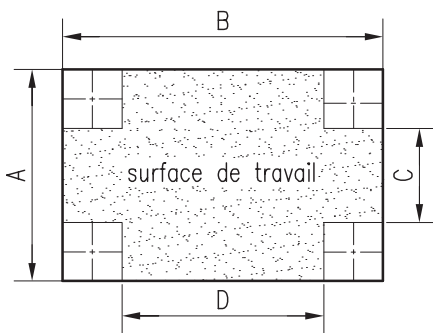
				4	
--	--	--	--	---	--

Colonnes à emmanchement conique

					4
--	--	--	--	--	---

Codification

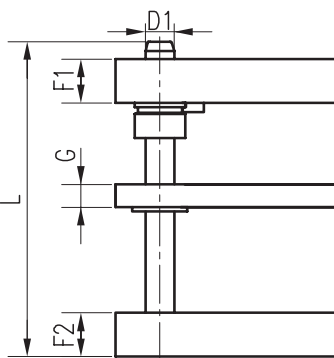
7	2	5	5	4	4
---	---	---	---	---	---



- Choix de la surface de travail désirée, en fonction de la largeur A et de la longueur B (voir les tableaux des blocs sur demande pages suivantes).

7	2	5	5	4	4	<table border="1"><tr><th>A</th><th>D</th></tr><tr><td>500</td><td>464</td></tr></table>	A	D	500	464	ou	<table border="1"><tr><th>B</th><th>C</th></tr><tr><td>630</td><td>334</td></tr></table>	B	C	630	334
A	D															
500	464															
B	C															
630	334															

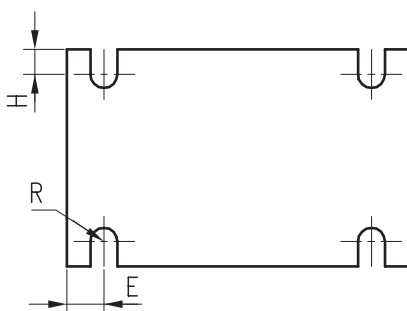
F1 / F2 / G
12
16
20
25
32
40
50
63
80
100
125
160
200



7	2	5	5	4	4	<table border="1"><tr><th>A</th><th>D</th></tr><tr><td>500</td><td>464</td></tr></table>	A	D	500	464	<table border="1"><tr><th>F1</th><th>F2</th><th>G</th><th>L</th></tr><tr><td>50</td><td>50</td><td>20</td><td>200</td></tr></table>	F1	F2	G	L	50	50	20	200
A	D																		
500	464																		
F1	F2	G	L																
50	50	20	200																

Code	A	D	F1	F2	G	L	D1
7255 44	500	464	50	50	20	200	40

## INFORMATIONS COMPLEMENTAIRES :



- Montage inversé (colonnes fixées dans la semelle supérieure)

Code	A	D	F1	F2	G	L	I
7255 44	500	464	50	50	20	200	I

- Montage avec guidages à billes avec retenue de la cage

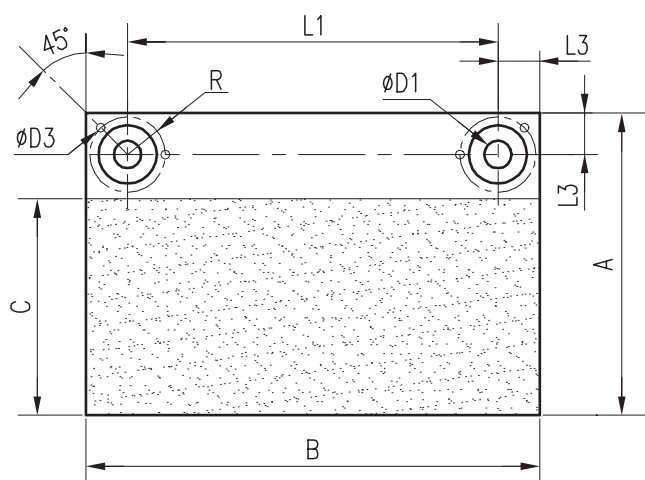
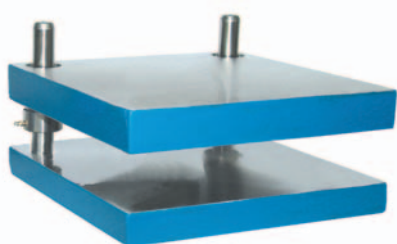
Code	A	D	F1	F2	G	L	RI
7255 44	500	464	50	50	20	200	RI

- Blocs avec 4 encoches standard pour bridage

Code	A	D	F1	F2	G	L	R	H	E
7255 44	500	464	50	50	20	200	...	...	...



## BLOC CODIFIE A DEUX COLONNES ARRIERE



**Tableau des dimensions**

D1	20	25	32	40	50	63	80
R	23.5	28	35.5	42.5	54.5	65.5	78.5
D3	M5	M5	M6	M6	M8	M10	M10
L3	24	30	37	46	58	73	90

**Tableau des dimensions**

F1 / F2 / G												
12	16	20	25	32	40	50	63	80	100	125	160	200

**Exemple de commande :** REF. 7143 Surface de travail BxC = 500 x 395 Epaisseur des semelles F1=F2 : 40  
Epaisseur de la plaque dévêtisseuse G : 00 Longueur des colonnes L : 200 → 7143-500-290-40-40-00-200

**Tableau des dimensions**

Dimensions des plaques		Surface de travail		D1	L1	L2
A	x B	B	x C			
125	x 160	160	x 81	20	112	77
125	x 200	200	x 70	25	140	65
125	x 250	250	x 70	25	190	65
160	x 160	160	x 105	25	100	100
160	x 200	200	x 105	25	140	100
160	x 250	250	x 105	25	190	100
160	x 315	315	x 93	32	241	86
200	x 200	200	x 145	25	140	140
200	x 250	250	x 133	32	176	126
200	x 315	315	x 133	32	241	126
200	x 355	355	x 133	32	281	126
200	x 400	400	x 133	32	326	126

**Tableau des dimensions**

Dimensions des plaques		Surface de travail		D1	L1	L2
A	x B	B	x C			
250	x 250	250	x 183	32	176	176
250	x 315	315	x 183	32	241	176
250	x 355	355	x 183	32	281	176
250	x 400	400	x 183	32	326	176
250	x 450	450	x 183	32	376	176
250	x 500	500	x 167	40	408	158
315	x 315	315	x 248	32	241	241
315	x 355	355	x 248	32	281	241
315	x 400	400	x 232	40	308	223
315	x 450	450	x 232	40	358	223
315	x 500	500	x 232	40	408	223
315	x 560	560	x 232	40	468	223
315	x 630	630	x 232	40	538	223

## BLOC CODIFIE A DEUX COLONNES ARRIERE

Tableau des dimensions						
Dimensions des plaques		Surface de travail		D1	L1	L2
A	x B	B	x C			
355	x 355	355	x 272	40	263	263
355	x 400	400	x 272	40	308	263
355	x 450	450	x 272	40	358	263
355	x 500	500	x 272	40	408	263
355	x 560	560	x 272	40	468	263
355	x 630	630	x 272	40	538	263
355	x 710	710	x 250	50	594	239
355	x 800	800	x 250	50	684	239
400	x 400	400	x 317	40	308	308
400	x 450	450	x 317	40	358	308
400	x 500	500	x 317	40	408	308
400	x 560	560	x 295	50	444	284
400	x 630	630	x 295	50	514	284
400	x 710	710	x 295	50	594	284
400	x 800	800	x 295	50	684	284
400	x 900	900	x 270	63	754	254
400	x 1000	1000	x 270	63	854	254
450	x 450	450	x 367	40	358	358
450	x 500	500	x 345	50	384	334
450	x 560	560	x 345	50	444	334
450	x 630	630	x 345	50	514	334
450	x 710	710	x 345	50	594	334
450	x 800	800	x 320	63	654	304
450	x 900	900	x 320	63	754	304
450	x 1000	1000	x 320	63	854	304
450	x 1120	1120	x 320	63	974	304
450	x 1250	1250	x 320	63	1104	304
500	x 500	500	x 395	50	384	384
500	x 560	560	x 395	50	444	384
500	x 630	630	x 395	50	514	384
500	x 710	710	x 370	63	564	354
500	x 800	800	x 370	63	654	354
500	x 900	900	x 370	63	754	354
500	x 1000	1000	x 370	63	854	354
500	x 1120	1120	x 370	63	974	354
500	x 1250	1250	x 370	63	1104	354
500	x 1400	1400	x 370	63	1254	354
560	x 560	560	x 455	50	444	444
560	x 630	630	x 430	63	484	414
560	x 710	710	x 430	63	564	414
560	x 800	800	x 430	63	654	414
560	x 900	900	x 430	63	754	414

Tableau des dimensions						
Dimensions des plaques		Surface de travail		D1	L1	L2
A	x B	B	x C			
560	x 1000	1000	x 430	63	854	414
560	x 1120	1120	x 430	63	974	414
560	x 1250	1250	x 430	63	1104	414
560	x 1400	1400	x 430	63	1254	414
630	x 630	630	x 500	63	484	484
630	x 710	710	x 500	63	564	484
630	x 800	800	x 500	63	654	484
630	x 900	900	x 500	63	754	484
630	x 1000	1000	x 500	63	854	484
630	x 1120	1120	x 500	63	974	484
630	x 1250	1250	x 500	63	1104	484
630	x 1400	1400	x 500	63	1254	484
710	x 710	710	x 580	63	564	564
710	x 800	800	x 580	63	654	564
710	x 900	900	x 580	63	754	564
710	x 1000	1000	x 580	63	854	564
710	x 1120	1120	x 580	63	974	564
710	x 1250	1250	x 580	63	1104	564
710	x 1400	1400	x 580	63	1254	564
800	x 800	800	x 670	63	654	654
800	x 900	900	x 670	63	754	654
800	x 1000	1000	x 670	63	854	654
800	x 1120	1120	x 670	63	974	654
800	x 1250	1250	x 670	63	1104	654
800	x 1400	1400	x 670	63	1254	654
800	x 1600	1600	x 640	80	1420	620
900	x 900	900	x 770	63	754	754
900	x 1000	1000	x 770	63	854	754
900	x 1120	1120	x 770	63	974	754
900	x 1250	1250	x 740	80	1070	720
900	x 1400	1400	x 740	80	1220	720
900	x 1600	1600	x 740	80	1420	720
1000	x 1000	1000	x 870	63	854	854
1000	x 1120	1120	x 870	63	974	854
1000	x 1250	1250	x 840	80	1070	820
1000	x 1400	1400	x 840	80	1220	820
1000	x 1600	1600	x 840	80	1420	820
1120	x 1120	1120	x 960	80	940	940
1120	x 1250	1250	x 960	80	1070	940
1120	x 1400	1400	x 960	80	1220	940
1120	x 1600	1600	x 960	80	1420	940

## BLOC CODIFIE A DEUX COLONNES EN DIAGONALE

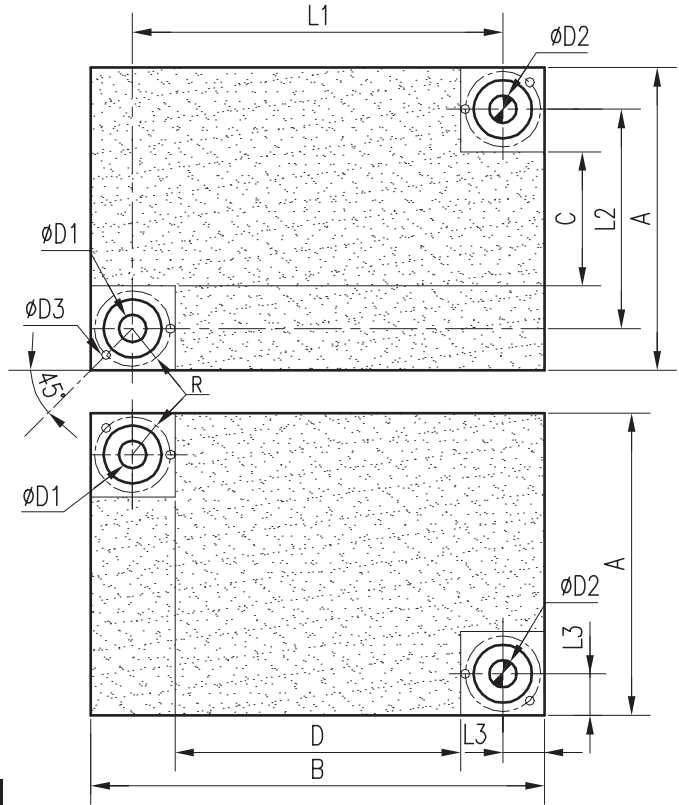
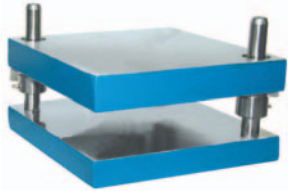


Tableau des dimensions

D1	20	25	32	40	50	63	80
R	23.5	28	35.5	42.5	54.5	65.5	78.5
D3	M5	M5	M6	M6	M8	M10	M10
L3	24	30	37	46	58	73	90

Tableau des dimensions

F1 / F2 / G

12	16	20	25	32	40	50	63	80	100	125	160	200
----	----	----	----	----	----	----	----	----	-----	-----	-----	-----

Exemple de commande : REF. 7123 Surface de travail AxD = 500 x 290 Epaisseur des semelles F1=F2 : 40  
Epaisseur de la plaque dévêtisseuse G : 00 Longueur des colonnes L : 200 → 7123-500-290-40-40-00-200

Tableau des dimensions

Dimensions des plaques A x B	Surface de travail A x D	Surface de travail B x C	D1	D2	L1	L2
100 x 160	100 x 72	-- x --	20	16	112	52
100 x 200	100 x 112	-- x --	20	16	152	52
100 x 250	100 x 140	-- x --	25	20	190	40
100 x 315	100 x 205	-- x --	25	20	255	40
100 x 355	100 x 245	-- x --	25	20	295	40
125 x 160	125 x 72	-- x --	20	16	112	77
125 x 200	125 x 90	-- x --	25	20	140	65
125 x 250	125 x 140	-- x --	25	20	190	65
125 x 315	125 x 205	-- x --	25	20	255	65
125 x 355	125 x 245	-- x --	25	20	295	65
160 x 160	160 x 50	-- x --	25	20	100	100
160 x 200	160 x 90	-- x --	25	20	140	100
160 x 250	160 x 140	-- x --	25	20	190	100
160 x 315	160 x 181	-- x --	32	25	241	86
160 x 355	160 x 221	-- x --	32	25	281	86
160 x 400	160 x 266	-- x --	32	25	326	86
160 x 450	160 x 316	-- x --	32	25	376	86

Tableau des dimensions

Dimensions des plaques A x B	Surface de travail A x D	Surface de travail B x C	D1	D2	L1	L2
200 x 200	200 x 90	200 x 90	25	20	140	140
200 x 250	200 x 116	250 x 66	32	25	176	126
200 x 315	200 x 181	315 x 66	32	25	241	126
200 x 355	200 x 221	355 x 66	32	25	281	126
200 x 400	200 x 266	400 x 66	32	25	326	126
200 x 450	200 x 316	450 x 66	32	25	376	126
250 x 250	250 x 116	250 x 116	32	25	176	176
250 x 315	250 x 181	315 x 116	32	25	241	176
250 x 355	250 x 221	355 x 116	32	25	281	176
250 x 400	250 x 266	400 x 116	32	25	326	176
250 x 450	250 x 316	450 x 116	32	25	376	176
250 x 500	250 x 334	500 x 84	40	32	408	158
250 x 560	250 x 394	560 x 84	40	32	468	158

## BLOC CODIFIÉ A DEUX COLONNES EN DIAGONALE

Tableau des dimensions

Dimensions des plaques A x B	Surface de travail		D1	D2	L1	L2
	A x D	B x C				
315 x 315	315 x 181	315 x 181	32	25	241	241
315 x 355	315 x 221	355 x 181	32	25	281	241
315 x 400	315 x 234	400 x 149	40	32	308	223
315 x 450	315 x 284	450 x 149	40	32	358	223
315 x 500	315 x 334	500 x 149	40	32	408	223
315 x 560	315 x 394	560 x 149	40	32	468	223
355 x 355	355 x 189	355 x 189	40	32	263	263
355 x 400	355 x 234	400 x 189	40	32	308	263
355 x 450	355 x 284	450 x 189	40	32	358	263
355 x 500	355 x 334	500 x 189	40	32	408	263
355 x 560	355 x 394	560 x 189	40	32	468	263
355 x 630	355 x 420	630 x 145	50	40	514	239
400 x 400	400 x 234	400 x 234	40	32	308	308
400 x 450	400 x 284	450 x 234	40	32	358	308
400 x 500	400 x 334	500 x 234	40	32	408	308
400 x 560	400 x 350	560 x 190	50	40	444	284
400 x 630	400 x 420	630 x 190	50	40	514	284
400 x 710	400 x 500	710 x 190	50	40	594	284
450 x 450	450 x 284	450 x 284	40	32	358	358
450 x 500	450 x 290	500 x 240	50	40	384	334
450 x 560	450 x 350	560 x 240	50	40	444	334
450 x 630	450 x 420	630 x 240	50	40	514	334
450 x 710	450 x 500	710 x 240	50	40	594	334
450 x 800	450 x 540	800 x 190	63	50	654	304
450 x 900	450 x 640	900 x 190	63	50	754	304
500 x 500	500 x 290	500 x 290	50	40	384	384
500 x 560	500 x 350	560 x 290	50	40	444	384
500 x 630	500 x 420	630 x 290	50	40	514	384
500 x 710	500 x 450	710 x 240	63	50	564	354
500 x 800	500 x 540	800 x 240	63	50	654	354
500 x 900	500 x 640	900 x 240	63	50	754	354
500 x 1000	500 x 740	1000 x 240	63	50	854	354
560 x 560	560 x 350	560 x 350	50	40	444	444
560 x 630	560 x 370	630 x 300	63	50	484	414
560 x 710	560 x 450	710 x 300	63	50	564	414
560 x 800	560 x 540	800 x 300	63	50	654	414
560 x 900	560 x 640	900 x 300	63	50	754	414
560 x 1000	560 x 740	1000 x 300	63	50	854	414
560 x 1120	560 x 860	1120 x 300	63	50	974	414

Tableau des dimensions

Dimensions des plaques A x B	Surface de travail		D1	D2	L1	L2
	A x D	B x C				
630 x 630	630 x 370	630 x 370	63	50	484	484
630 x 710	630 x 450	710 x 370	63	50	564	484
630 x 800	630 x 540	800 x 370	63	50	654	484
630 x 900	630 x 640	900 x 370	63	50	754	484
630 x 1000	630 x 740	1000 x 370	63	50	854	484
630 x 1120	630 x 800	1120 x 310	80	63	940	450
630 x 1250	630 x 930	1250 x 310	80	63	1070	450
710 x 800	710 x 540	800 x 450	63	50	654	564
710 x 900	710 x 640	900 x 450	63	50	754	564
710 x 1000	710 x 680	1000 x 390	80	63	820	530
710 x 1120	710 x 800	1120 x 390	80	63	940	530
710 x 1250	710 x 930	1250 x 390	80	63	1070	530
710 x 1400	710 x 1080	1400 x 390	80	63	1220	530
800 x 800	800 x 540	800 x 540	63	50	654	654
800 x 900	800 x 580	900 x 480	80	63	720	620
800 x 1000	800 x 680	1000 x 480	80	63	820	620
800 x 1120	800 x 800	1120 x 480	80	63	940	620
800 x 1250	800 x 930	1250 x 480	80	63	1070	620
800 x 1400	800 x 1080	1400 x 480	80	63	1220	620
800 x 1600	800 x 1280	1600 x 480	80	63	1420	620
900 x 900	900 x 580	900 x 580	80	63	720	720
900 x 1000	900 x 680	1000 x 580	80	63	820	720
900 x 1120	900 x 800	1120 x 580	80	63	940	720
900 x 1250	900 x 930	1250 x 580	80	63	1070	720
900 x 1400	900 x 1080	1400 x 580	80	63	1220	720
900 x 1600	900 x 1280	1600 x 580	80	63	1420	720
1000 x 1000	1000 x 680	1000 x 680	80	63	820	820
1000 x 1120	1000 x 800	1120 x 680	80	63	940	820
1000 x 1250	1000 x 930	1250 x 680	80	63	1070	820
1000 x 1400	1000 x 1080	1400 x 680	80	63	1220	820
1000 x 1600	1000 x 1280	1600 x 680	80	63	1420	820
1120 x 1120	1120 x 800	1120 x 800	80	63	940	940
1120 x 1250	1120 x 930	1250 x 800	80	63	1070	940
1120 x 1400	1120 x 1080	1400 x 800	80	63	1220	940
1120 x 1600	1120 x 1280	1600 x 800	80	63	1420	940

## BLOC CODIFIE A DEUX COLONNES MEDIANE

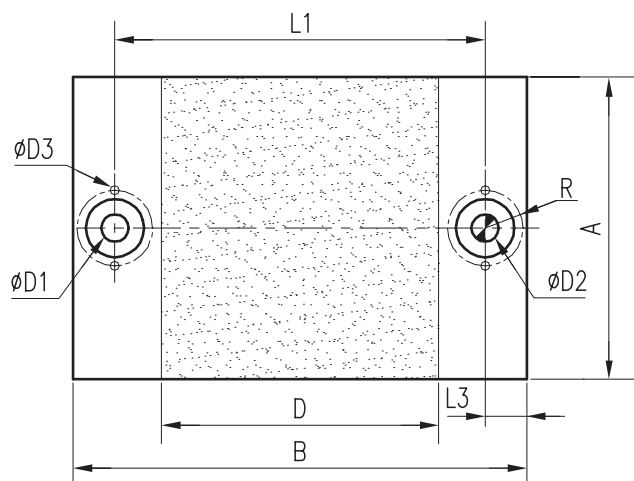


Tableau des dimensions

D1	20	25	32	40	50	63	80
R	23.5	28	35.5	42.5	54.5	65.5	78.5
D3	M5	M5	M6	M6	M8	M10	M10
L3	24	30	37	46	58	73	90

Tableau des dimensions

F1 / F2 / G

12	16	20	25	32	40	50	63	80	100	125	160	200
----	----	----	----	----	----	----	----	----	-----	-----	-----	-----

Exemple de commande : REF. 7113 Surface de travail  $A \times D = 500 \times 290$  Epaisseur des semelles  $F1=F2 : 40$   
Epaisseur de la plaque dévêtisseuse  $G : 00$  Longueur des colonnes  $L : 200$  → 7113-500-290-40-40-00-200

Tableau des dimensions

Dimensions des plaques		Surface de travail	D1	D2	L1	L2
A	x B					
100	x 160	<b>100 x 72</b>	20	16	112	52
100	x 200	<b>100 x 112</b>	20	16	152	52
100	x 250	<b>100 x 140</b>	25	20	190	40
100	x 315	<b>100 x 205</b>	25	20	255	40
100	x 355	<b>100 x 245</b>	25	20	295	40
125	x 160	<b>125 x 72</b>	20	16	112	77
125	x 200	<b>125 x 90</b>	25	20	140	65
125	x 250	<b>125 x 140</b>	25	20	190	65
125	x 315	<b>125 x 205</b>	25	20	255	65
125	x 355	<b>125 x 245</b>	25	20	295	65
160	x 160	<b>160 x 50</b>	25	20	100	100
160	x 200	<b>160 x 90</b>	25	20	140	100
160	x 250	<b>160 x 140</b>	25	20	190	100
160	x 315	<b>160 x 181</b>	32	25	241	86
160	x 355	<b>160 x 221</b>	32	25	281	86
160	x 400	<b>160 x 266</b>	32	25	326	86
160	x 450	<b>160 x 316</b>	32	25	376	86

Tableau des dimensions

Dimensions des plaques		Surface de travail	D1	D2	L1	L2
A	x B					
200	x 200	<b>200 x 90</b>	25	20	140	140
200	x 250	<b>200 x 116</b>	32	25	176	126
200	x 315	<b>200 x 181</b>	32	25	241	126
200	x 355	<b>200 x 221</b>	32	25	281	126
200	x 400	<b>200 x 266</b>	32	25	326	126
200	x 450	<b>200 x 316</b>	32	25	376	126
250	x 250	<b>250 x 116</b>	32	25	176	176
250	x 315	<b>250 x 181</b>	32	25	241	176
250	x 355	<b>250 x 221</b>	32	25	281	176
250	x 400	<b>250 x 266</b>	32	25	326	176
250	x 450	<b>250 x 316</b>	32	25	376	176
250	x 500	<b>250 x 334</b>	40	32	408	158
250	x 560	<b>250 x 394</b>	40	32	468	158

## BLOC CODIFIE A DEUX COLONNES MEDIANE

Tableau des dimensions							
Dimensions des plaques		Surface de travail		D1	D2	L1	L2
A	x B	A	x D				
315	x 315	<b>315</b>	<b>x 181</b>	32	25	241	241
315	x 355	<b>315</b>	<b>x 221</b>	32	25	281	241
315	x 400	<b>315</b>	<b>x 234</b>	40	32	308	223
315	x 450	<b>315</b>	<b>x 284</b>	40	32	358	223
315	x 500	<b>315</b>	<b>x 334</b>	40	32	408	223
315	x 560	<b>315</b>	<b>x 394</b>	40	32	468	223
355	x 355	<b>355</b>	<b>x 189</b>	40	32	263	263
355	x 400	<b>355</b>	<b>x 234</b>	40	32	308	263
355	x 450	<b>355</b>	<b>x 284</b>	40	32	358	263
355	x 500	<b>355</b>	<b>x 334</b>	40	32	408	263
355	x 560	<b>355</b>	<b>x 394</b>	40	32	468	263
355	x 630	<b>355</b>	<b>x 420</b>	50	40	514	239
400	x 400	<b>400</b>	<b>x 234</b>	40	32	308	308
400	x 450	<b>400</b>	<b>x 284</b>	40	32	358	308
400	x 500	<b>400</b>	<b>x 334</b>	40	32	408	308
400	x 560	<b>400</b>	<b>x 350</b>	50	40	444	284
400	x 630	<b>400</b>	<b>x 420</b>	50	40	514	284
400	x 710	<b>400</b>	<b>x 500</b>	50	40	594	284
450	x 450	<b>450</b>	<b>x 284</b>	40	32	358	358
450	x 500	<b>450</b>	<b>x 290</b>	50	40	384	334
450	x 560	<b>450</b>	<b>x 350</b>	50	40	444	334
450	x 630	<b>450</b>	<b>x 420</b>	50	40	514	334
450	x 710	<b>450</b>	<b>x 500</b>	50	40	594	334
450	x 800	<b>450</b>	<b>x 540</b>	63	50	654	304
450	x 900	<b>450</b>	<b>x 640</b>	63	50	754	304
500	x 500	<b>500</b>	<b>x 290</b>	50	40	384	384
500	x 560	<b>500</b>	<b>x 350</b>	50	40	444	384
500	x 630	<b>500</b>	<b>x 420</b>	50	40	514	384
500	x 710	<b>500</b>	<b>x 450</b>	63	50	564	354
500	x 800	<b>500</b>	<b>x 540</b>	63	50	654	354
500	x 900	<b>500</b>	<b>x 640</b>	63	50	754	354
500	x 1000	<b>500</b>	<b>x 740</b>	63	50	854	354
560	x 560	<b>560</b>	<b>x 350</b>	50	40	444	444
560	x 630	<b>560</b>	<b>x 370</b>	63	50	484	414
560	x 710	<b>560</b>	<b>x 450</b>	63	50	564	414
560	x 800	<b>560</b>	<b>x 540</b>	63	50	654	414
560	x 900	<b>560</b>	<b>x 640</b>	63	50	754	414
560	x 1000	<b>560</b>	<b>x 740</b>	63	50	854	414
560	x 1120	<b>560</b>	<b>x 860</b>	63	50	974	414

Tableau des dimensions							
Dimensions des plaques		Surface de travail		D1	D2	L1	L2
A	x B	A	x D				
630	x 630	<b>630</b>	<b>x 370</b>	63	50	484	484
630	x 710	<b>630</b>	<b>x 450</b>	63	50	564	484
630	x 800	<b>630</b>	<b>x 540</b>	63	50	654	484
630	x 900	<b>630</b>	<b>x 640</b>	63	50	754	484
630	x 1000	<b>630</b>	<b>x 740</b>	63	50	854	484
630	x 1120	<b>630</b>	<b>x 800</b>	80	63	940	450
630	x 1250	<b>630</b>	<b>x 930</b>	80	63	1070	450
710	x 800	<b>710</b>	<b>x 540</b>	63	50	654	564
710	x 900	<b>710</b>	<b>x 640</b>	63	50	754	564
710	x 1000	<b>710</b>	<b>x 680</b>	80	63	820	530
710	x 1120	<b>710</b>	<b>x 800</b>	80	63	940	530
710	x 1250	<b>710</b>	<b>x 930</b>	80	63	1070	530
710	x 1400	<b>710</b>	<b>x 1080</b>	80	63	1220	530
800	x 800	<b>800</b>	<b>x 540</b>	63	50	654	654
800	x 900	<b>800</b>	<b>x 580</b>	80	63	720	620
800	x 1000	<b>800</b>	<b>x 680</b>	80	63	820	620
800	x 1120	<b>800</b>	<b>x 800</b>	80	63	940	620
800	x 1250	<b>800</b>	<b>x 930</b>	80	63	1070	620
800	x 1400	<b>800</b>	<b>x 1080</b>	80	63	1220	620
800	x 1600	<b>800</b>	<b>x 1280</b>	80	63	1420	620
900	x 900	<b>900</b>	<b>x 580</b>	80	63	720	720
900	x 1000	<b>900</b>	<b>x 680</b>	80	63	820	720
900	x 1120	<b>900</b>	<b>x 800</b>	80	63	940	720
900	x 1250	<b>900</b>	<b>x 930</b>	80	63	1070	720
900	x 1400	<b>900</b>	<b>x 1080</b>	80	63	1220	720
900	x 1600	<b>900</b>	<b>x 1280</b>	80	63	1420	720
1000	x 1000	<b>1000</b>	<b>x 680</b>	80	63	820	820
1000	x 1120	<b>1000</b>	<b>x 800</b>	80	63	940	820
1000	x 1250	<b>1000</b>	<b>x 930</b>	80	63	1070	820
1000	x 1400	<b>1000</b>	<b>x 1080</b>	80	63	1220	820
1000	x 1600	<b>1000</b>	<b>x 1280</b>	80	63	1420	820
1120	x 1120	<b>1120</b>	<b>x 800</b>	80	63	940	940
1120	x 1250	<b>1120</b>	<b>x 930</b>	80	63	1070	940
1120	x 1400	<b>1120</b>	<b>x 1080</b>	80	63	1220	940
1120	x 1600	<b>1120</b>	<b>x 1280</b>	80	63	1420	940

## BLOC CODIFIE A QUATRE COLONNES

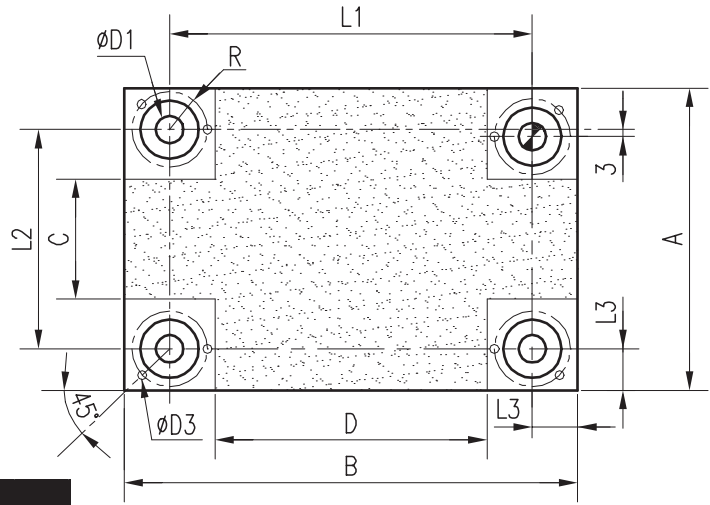


Tableau des dimensions

D1	20	25	32	40	50	63
R	23.5	28	35.5	42.5	54.5	65.5
D3	M5	M5	M6	M6	M8	M10
L3	24	30	37	46	58	73

Tableau des dimensions

F1 / F2 / G												
12	16	20	25	32	40	50	63	80	100	125	160	200

Exemple de commande : REF. 7153 Surface de travail AxD = 500 x 394 Epaisseur des semelles F1=F2 : 40  
Epaisseur de la plaque dévêtisseuse G : 00 Longueur des colonnes L : 200 → 7153-500-290-40-40-00-200

Tableau des dimensions

Dimensions des plaques A x B	Surface de travail		D1	L1	L2
	A x D	B x C			
160 x 160	160 x 72	160 x 72	20	112	112
160 x 200	160 x 112	200 x 72	20	152	112
160 x 250	160 x 162	250 x 72	20	202	112
160 x 315	160 x 227	315 x 72	20	267	112
160 x 355	160 x 267	355 x 72	20	307	112
160 x 400	160 x 290	400 x 50	25	340	100
160 x 450	160 x 340	450 x 50	25	390	100
160 x 500	160 x 390	500 x 50	25	440	100
200 x 200	200 x 112	200 x 112	20	152	152
200 x 250	200 x 162	250 x 112	20	202	152
200 x 315	200 x 227	315 x 112	20	267	152
200 x 355	200 x 267	355 x 112	20	307	152
200 x 400	200 x 290	400 x 90	25	340	140
200 x 450	200 x 340	450 x 90	25	390	140
200 x 500	200 x 390	500 x 90	25	440	140
200 x 560	200 x 426	560 x 66	32	486	126
200 x 630	200 x 496	630 x 66	32	556	126
250 x 250	250 x 162	250 x 162	20	202	202
250 x 315	250 x 205	315 x 140	25	255	190
250 x 355	250 x 245	355 x 140	25	295	190
250 x 400	250 x 290	400 x 140	25	340	190
250 x 450	250 x 316	450 x 116	32	376	176
250 x 500	250 x 366	500 x 116	32	426	176
250 x 560	250 x 426	560 x 116	32	486	176
250 x 630	250 x 496	630 x 116	32	556	176
250 x 710	250 x 544	710 x 84	40	618	158
250 x 800	250 x 634	800 x 84	40	708	158

Tableau des dimensions

Dimensions des plaques A x B	Surface de travail		D1	L1	L2
	A x D	B x C			
315 x 315	315 x 205	315 x 205	25	255	255
315 x 355	315 x 245	355 x 205	25	295	255
315 x 400	315 x 266	400 x 181	32	326	241
315 x 450	315 x 316	450 x 181	32	376	241
315 x 500	315 x 366	500 x 181	32	426	241
315 x 560	315 x 426	560 x 181	32	486	241
315 x 630	315 x 496	630 x 181	32	556	241
315 x 710	315 x 544	710 x 149	40	618	223
315 x 800	315 x 634	800 x 149	40	708	223
315 x 900	315 x 734	900 x 149	40	808	223
315 x 1000	315 x 834	1000 x 149	40	908	223
355 x 355	355 x 221	355 x 221	32	281	281
355 x 400	355 x 266	400 x 221	32	326	281
355 x 450	355 x 316	450 x 221	32	376	281
355 x 500	355 x 366	500 x 221	32	426	281
355 x 560	355 x 426	560 x 221	32	486	281
355 x 630	355 x 464	630 x 189	40	538	263
355 x 710	355 x 544	710 x 189	40	618	263
355 x 800	355 x 634	800 x 189	40	708	263
355 x 900	355 x 734	900 x 189	40	808	263
355 x 1000	355 x 790	1000 x 145	50	884	239
355 x 1120	355 x 910	1120 x 145	50	1004	239
355 x 1250	355 x 1040	1250 x 145	50	1134	239

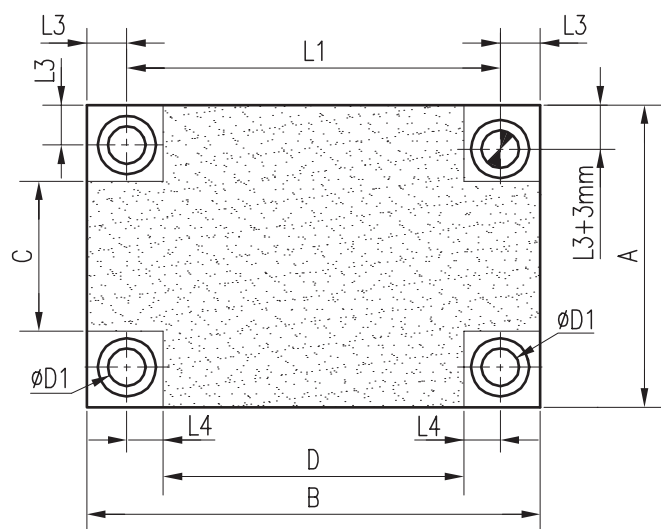
## BLOC CODIFIE A QUATRE COLONNES

Tableau des dimensions					
Dimensions des plaques A x B	Surface de travail A x D	Surface de travail B x C	D1	L1	L2
400 x 400	400 x 266	400 x 266	32	326	326
400 x 450	400 x 316	450 x 266	32	376	326
400 x 500	400 x 366	500 x 266	32	426	326
400 x 560	400 x 394	560 x 234	40	468	308
400 x 630	400 x 464	630 x 234	40	538	308
400 x 710	400 x 544	710 x 234	40	618	308
400 x 800	400 x 590	800 x 190	50	684	284
400 x 900	400 x 690	900 x 190	50	784	284
400 x 1000	400 x 790	1000 x 190	50	884	284
400 x 1120	400 x 910	1120 x 190	50	1004	284
400 x 1250	400 x 1040	1250 x 190	50	1134	284
400 x 1400	400 x 1190	1400 x 190	50	1284	284
400 x 1600	400 x 1390	1600 x 190	50	1484	284
450 x 450	450 x 316	450 x 316	32	376	376
450 x 500	450 x 334	500 x 284	40	408	358
450 x 560	450 x 394	560 x 284	40	468	358
450 x 630	450 x 464	630 x 284	40	538	358
450 x 710	450 x 500	710 x 240	50	594	334
450 x 800	450 x 590	800 x 240	50	684	334
450 x 900	450 x 690	900 x 240	50	784	334
450 x 1000	450 x 790	1000 x 240	50	884	334
450 x 1120	450 x 910	1120 x 240	50	1004	334
450 x 1250	450 x 1040	1250 x 240	50	1134	334
450 x 1400	450 x 1190	1400 x 240	50	1284	334
450 x 1600	450 x 1390	1600 x 240	50	1484	334
500 x 500	500 x 334	500 x 334	40	408	408
500 x 560	500 x 394	560 x 334	40	468	408
500 x 630	500 x 464	630 x 334	40	538	408
500 x 710	500 x 500	710 x 290	50	594	384
500 x 800	500 x 590	800 x 290	50	684	384
500 x 900	500 x 690	900 x 290	50	784	384
500 x 1000	500 x 790	1000 x 290	50	884	384
500 x 1120	500 x 910	1120 x 290	50	1004	384
500 x 1250	500 x 1040	1250 x 290	50	1134	384
500 x 1400	500 x 1190	1400 x 290	50	1284	384
500 x 1600	500 x 1390	1600 x 290	50	1484	384
560 x 560	560 x 394	560 x 394	40	468	468
560 x 630	560 x 420	630 x 350	50	514	444
560 x 710	560 x 500	710 x 350	50	594	444
560 x 800	560 x 590	800 x 350	50	684	444
560 x 900	560 x 690	900 x 350	50	784	444
560 x 1000	560 x 790	1000 x 350	50	884	444
560 x 1120	560 x 910	1120 x 350	50	1004	444
560 x 1250	560 x 1040	1250 x 350	50	1134	444
560 x 1400	560 x 1190	1400 x 350	50	1284	444
560 x 1600	560 x 1390	1600 x 350	50	1484	444

Tableau des dimensions					
Dimensions des plaques A x B	Surface de travail A x D	Surface de travail B x C	D1	L1	L2
630 x 630	630 x 420	630 x 420	50	514	514
630 x 710	630 x 500	710 x 420	50	594	514
630 x 800	630 x 590	800 x 420	50	684	514
630 x 900	630 x 690	900 x 420	50	784	514
630 x 1000	630 x 790	1000 x 420	50	884	514
630 x 1120	630 x 910	1120 x 420	50	1004	514
630 x 1250	630 x 1040	1250 x 420	50	1134	514
630 x 1400	630 x 1190	1400 x 420	50	1284	514
630 x 1600	630 x 1390	1600 x 420	50	1484	514
710 x 710	710 x 500	710 x 500	50	594	594
710 x 800	710 x 590	800 x 500	50	684	594
710 x 900	710 x 690	900 x 500	50	784	594
710 x 1000	710 x 790	1000 x 500	50	884	594
710 x 1120	710 x 910	1120 x 500	50	1004	594
710 x 1250	710 x 1040	1250 x 500	50	1134	594
710 x 1400	710 x 1190	1400 x 500	50	1284	594
710 x 1600	710 x 1390	1600 x 500	50	1484	594
800 x 800	800 x 590	800 x 590	50	684	684
800 x 900	800 x 690	900 x 590	50	784	684
800 x 1000	800 x 790	1000 x 590	50	884	684
800 x 1120	800 x 910	1120 x 590	50	1004	684
800 x 1250	800 x 1040	1250 x 590	50	1134	684
800 x 1400	800 x 1190	1400 x 590	50	1284	684
800 x 1600	800 x 1390	1600 x 590	50	1484	684
900 x 900	900 x 690	900 x 690	50	784	784
900 x 1000	900 x 790	1000 x 690	50	884	784
900 x 1120	900 x 910	1120 x 690	50	1004	784
900 x 1250	900 x 1040	1250 x 690	50	1134	784
900 x 1400	900 x 1190	1400 x 690	50	1284	784
900 x 1600	900 x 1340	1600 x 640	63	1454	754
1000 x 1000	1000 x 790	1000 x 790	50	884	884
1000 x 1120	1000 x 910	1120 x 790	50	1004	884
1000 x 1250	1000 x 1040	1250 x 790	50	1134	884
1000 x 1400	1000 x 1190	1400 x 790	50	1284	884
1000 x 1600	1000 x 1340	1600 x 740	63	1454	854
1120 x 1120	1120 x 910	1120 x 910	50	1004	1004
1120 x 1250	1120 x 1040	1250 x 910	50	1134	1004
1120 x 1400	1120 x 1190	1400 x 910	50	1284	1004
1120 x 1600	1120 x 1340	1600 x 860	63	1454	974



## BLOC A COLONNES HORS STANDARD



**Même principe de codification que pour les blocs à colonnes normalisés :**

Dimensions extérieur **AxB=500x630** et la surface de travail **AxD=500x464** pour un diamètre de 40mm.

Code	A	D	F1	F2	G	L	D1
7255 44	500	464	50	50	20	200	40

L3 cote standard en fonction du ØD1.

**Modification du diamètre de colonnage.**

Par exemple ce bloc est prévu avec un colonnage Ø 40. Si vous désirez seulement un colonnage Ø 32, vous l'ajoutez :

**Exemple de calcul de la surface de travail A x D :**

A = 500 ; B = 630 ; D1=32 ; L3 = 37

$L1 = B - (2 \times L3) = 630 - (2 \times 37) = 556$  ;  $D = L1 - (2 \times L4) = 556 - (2 \times 30) = 496$

**A x D = 500 x 496**

Code	A	D	F1	F2	G	L	D1
7255 44	500	496	50	50	20	200	32

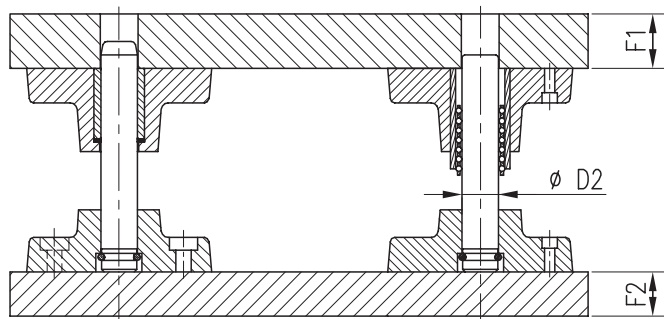
D1	16	20	25	32	40	50	63	80
L3	21	24	30	37	46	58	73	90
L4	18	20	25	30	37	47	57	70

L1		B - (2 x L3)							
Surface de travail		MEDIANE		DIAGONALE DROITE		DIAGONALE GAUCHE		4 COLONNES	
	A	A							
	D	L1 - (2 x L4)							
		ARRIERE							
	B	B							
C	A - (L3 + L4)								

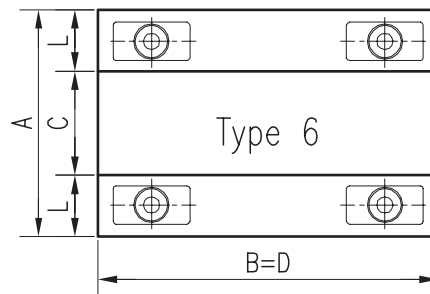
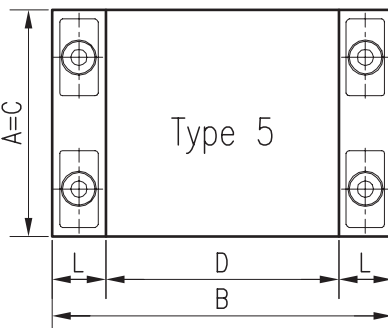
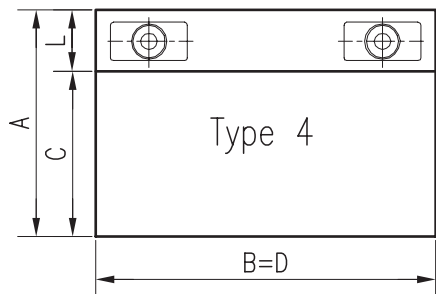
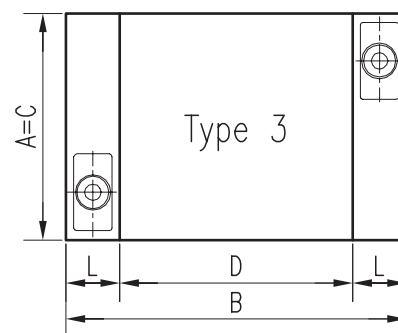
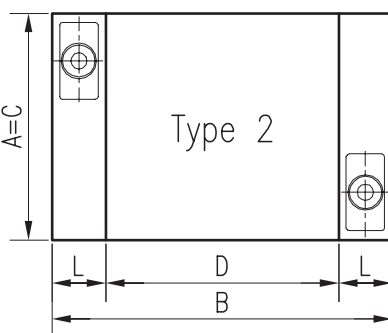
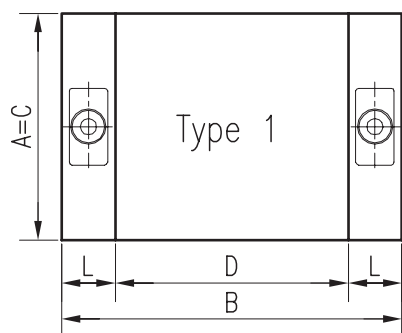
# BLOC A COLONNE AVEC SEMI-BLOCS

BLOC A COLONNE AVEC SEMI-BLOCS  
 PRESSENWERKZEUGSATZE MIT SAULENBLOCKEN  
 BLOQUES PARA COLUMANS CON SEMIBLOQUES

DIE SETS WITH DEMOUNTABLE UNITS  
 BLOCCHI INCOLONNATI CON SEMI BLOCCHI



**SEMI-BLOCS :** REF. 5630  
 REF. 5660  
 REF. 5670  
 REF. 5680



### Détermination de la surface de travail C x D

Types	1 - 2 - 3 - 5	4	6
C	A	A - L	A - (2 x L)
D	B - (2 x L)	B	B

### Epaisseurs normalisées ( NF E 63 -502 )

F1 ou F2	12	16	20	25	32	40	50	63	80	100	125	160	200
----------	----	----	----	----	----	----	----	----	----	-----	-----	-----	-----

### Désignation

D1	12	16	20	25	30	32	40	40	50	63	63	80	100
L	36	44	49	60	75	75	89	89	116	136	136	164	204

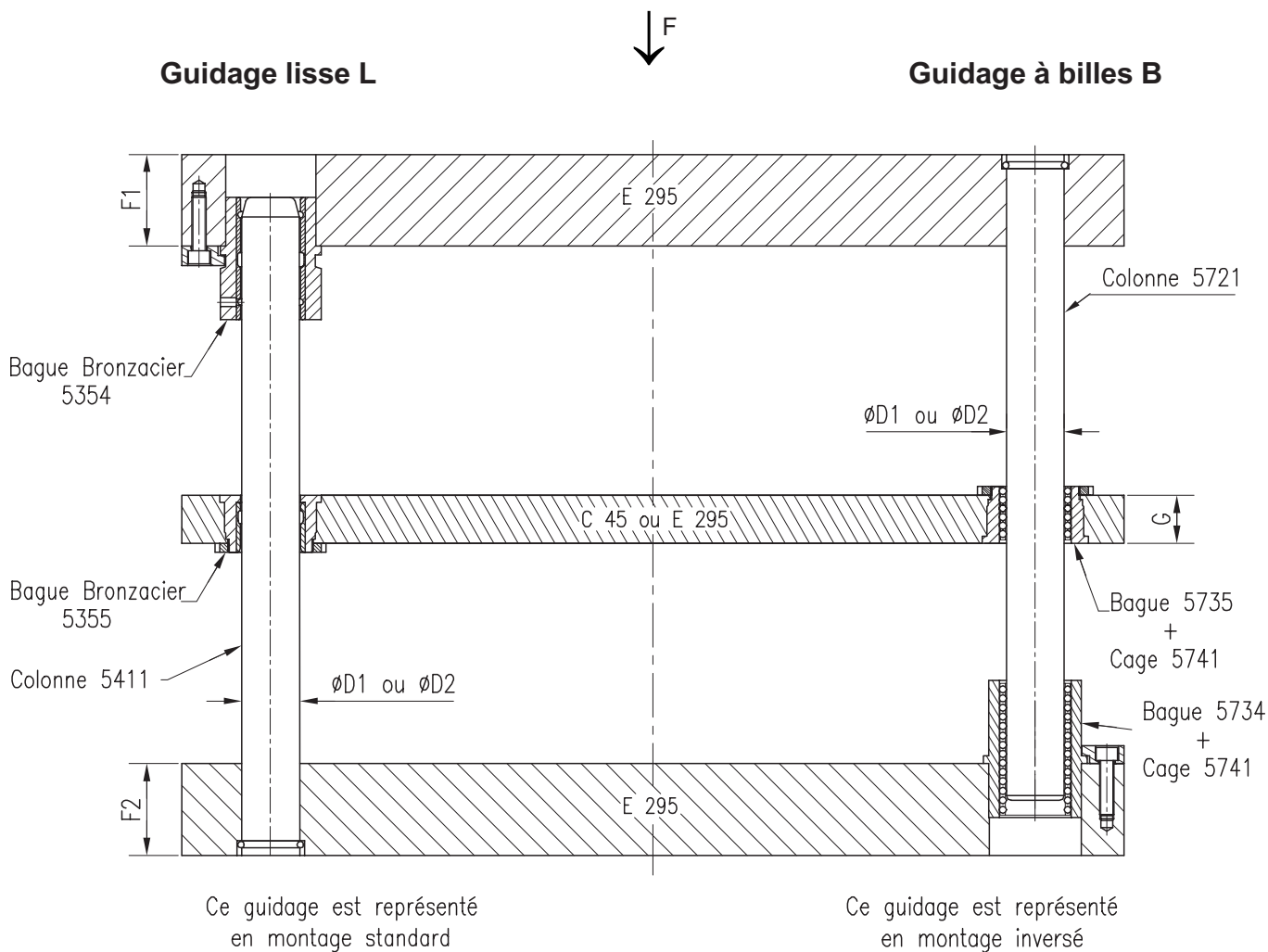
### Exemple de désignation

N° de code	Type	A	B	F1	F2	D1	L	Type de semi-bloc
7151	1	400	500	50	63	40	250	5630



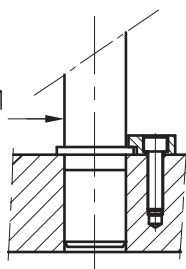


## EXEMPLES



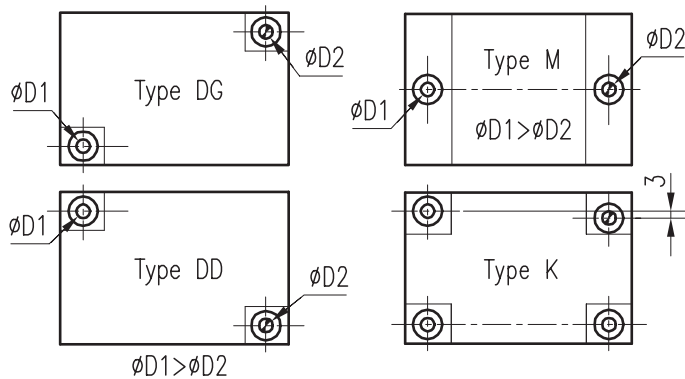
### En option avec supplément prix

Colonne 5431 (démontable)



### Détrompage de l'outil

( Vue suivant F )



Semelles en acier E 295 (R= 50/60 kg/mm<sup>2</sup>) rectifiées  $\pm 2$  - chants bruts d'oxycoupage.

Semelles supérieures et inférieures d'épaisseur identique mais choix entre deux épaisseurs dans chaque format.

Dévêtisseur en acier C 45 (épaisseur  $G \pm 0,05$ ) ou en acier E 295 (épaisseur  $G \pm 2$ ) au choix.



## Trace Parts Rabourdin

**Bibliothèque de composants standard 2D et 3D 100% intégrée à tous les principaux logiciels de CAO : SOLIDWORKS, CATIA V5, PRO/ENGINEER, SOLID EDGE, INVENTOR, TOPSOLID, THINKDESIGN, MECHANICAL DESKTOP, UNIGRAPHICS, ACIS, STEP, IGES, PARASOLID, AUTOCAD DWG, DXF.**

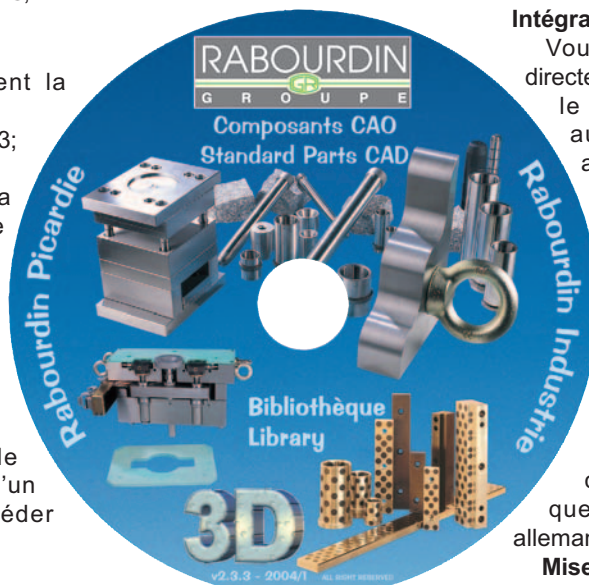
### Contenu :

Ce CD-Rom inter-actif contient la documentation du groupe Rabourdin : catalogues 1-48 ; 1-48-1 ; 1-48-2 ; 1-48-3 ; 1-46-7 ; 3-14 ; 3-09 ; 3-10 ; 5-06 ; 5-07.

Il permet la consultation, la recherche rapide, la sélection de dimensions et les différents paramètres optionnels du composant.

Vous pouvez également consulter les documents « PDF » associés et imprimer toutes les pages des catalogues à partir de votre ordinateur.

**Puissance :** vous disposez de plusieurs moteurs de recherche et d'un viewer 3D dynamique pour accéder rapidement aux données.



### Intégration :

Vous activez Trace Parts Rabourdin directement depuis votre logiciel de CAO et le composant sélectionné est automatiquement inséré dans votre assemblage en cours, avec toutes ses informations de nomenclature (désignation, référence, fabricant, norme, ...)

**Vues 2D :** une fois le composant sélectionné, vous pouvez générer automatiquement toutes les vues 2D au format DWG ou DXF ;

**Multilingue :** vous pouvez changer de langue de travail en quelques secondes (français, anglais, allemand, espagnol, italien) ;

**Mises à jour :** site internet [www.rabourdin.fr](http://www.rabourdin.fr)

L'accès rapide aux composants normalisés RABOURDIN et leur insertion facile permettent au dessinateur de se consacrer pleinement à la conception mécanique, tout en augmentant de façon considérable la productivité du Bureau d'Etudes.

### Rabourdin Online:

GRATUIT ! Inscrivez-vous dès maintenant...

Créez votre compte personnel sur le site [www.rabourdin.fr](http://www.rabourdin.fr)

Une fois enregistré, vous accédez gratuitement et rapidement aux composants mécaniques normalisés du groupe Rabourdin dont vous avez besoin. Le contenu de votre panier vous est alors envoyé par E-mail en quelques secondes.

# GROUPE RABOURDIN



- Eléments standard pour moules: éjecteurs, éléments de guidage, ressorts, cartouches chauffantes, visserie et accessoires divers.

## **Rabourdin Industrie**

Parc Gustave Eiffel

4-5, avenue Gutenberg - BP 50

Bussy-Saint-Georges

77607 Mame-la-Vallée Cedex 3 - France

**Téléventes :** Tél. : +33 (0)1.64.76.41.00

Fax : +33 (0)1.64.76.41.06

**E-Mail :** industrie@rabourdin.fr



- Eléments standard pour outils de découpe
- Corps de moules et outillages sur plans
- Systèmes canaux chauds
- Corps de moules standard
- Blocs et plaques usinés
- Micro-blocs
- Plaques isolantes MOULISOL®

## **Rabourdin Picardie**

Z.I. rue du Marais - BP 157

60131 St-Just-en-Chaussée Cedex - France

**Tél. :** +33 (0)3.44.77.53.00

**Fax :** +33 (0)3.44.77.53.19

**E-Mail :** picardie@rabourdin.fr