

CAMS

/ 2026







NEWSTARK, PER SPINGERSI OLTRE

Il nome Newstark è nato per essere leader nell'innovazione di componenti ad alte prestazioni per stampi. Partner ideale per garantirvi soluzioni tecnologicamente avanzate, con un know-how tecnico specifico, in sintonia con le vostre esigenze di performance e qualità. Newstark, brand di Essemec S.r.l. Unipersonale, azienda con ventennale esperienza nel settore metalmeccanico, rappresenta così la fusione tra tradizione-meccanica ed innovazione tecnologica.

NEWSTARK, TO GO FURTHER

The name of Newstark was born to be leader in innovation of high performance components for dies. Ideal partner to ensure technologically advanced solutions, with specific technical know-how according with your needs for performance and quality. Newstark, a brand of Essemec S.r.l. Unipersonale, company with twenty years experience in metal mechanic, thus represents the fusion of tradition-mechanical and technological innovation.

NEWSTARK, UM GRENZEN ZU ÜBERSCHREITEN

Der Name Newstark steht für Hochleistungskomponenten in Werkzeugen und ist damit der ideale Partner für fortschrittliche Lösungen mit besonderem technischen Know-How, der Ihren Ansprüchen an Leistung und Qualität gerecht wird. Newstark ist ein registrierter Markenname von Essemec S.r.l. Unipersonale, einem Unternehmen mit zwanzig Jahren Erfahrung im Maschinenbau, und vereint Maschinenbautradition mit Innovation.

NEWSTARK, POUR ALLER PLUS LOIN

Le nom Newstark est né pour être un leader dans l'innovation de composants pour outils de découpe à haute performance. C'est le partenaire idéal pour vous garantir des solutions technologiquement avancées, avec un savoir-faire technique spécifique, en accord avec vos exigences de performance et de qualité. Newstark, marque d'Essemec S.r.l. Unipersonnel, une entreprise ayant vingt ans d'expérience dans le secteur de la métallurgie, représente donc la fusion entre la tradition-mécanique et l'innovation technologique.



© 2025 NEWSTARK

NEWSTARK SI RISERVA DI MODIFICARE IL PRESENTE CATALOGO SENZA PREAVVISI. LE FOTO E I DISEGNI PRESENTI NEL CATALOGO SONO PROPRIETÀ DELLA NEWSTARK. È VIETATA LA RIPRODUZIONE ANCHE PARZIALE DI QUESTO CATALOGO.

NEWSTARK RESERVES THE RIGHT TO MAKE CHANGES TO THE CATALOGUE WITHOUT ANY PRIOR NOTICE. THE PHOTOS AND DRAWINGS IN THIS CATALOG ARE PROPERTY OF NEWSTARK. THE REPRODUCTION OF THIS CATALOG IS PROHIBITED.

NEWSTARK BEHÄLT SICH OHNE VORANKÜNDIGUNG ÄNDERUNGEN AM VORLIEGENDEN KATALOG VOR. DIE FOTOS UND ZEICHNUNGEN IN DIESEM KATALOG SIND DAS EIGENTUM DER NEWSTARK. DIE VERVIELFÄLTIGUNG DIESES KATALOGS IST VERBOTEN.

NEWSTARK SE RÉSERVE LE DROIT DE MODIFIER CE CATALOGUE SANS PRÉAVIS. LES PHOTOS ET LES DESSINS DE CE CATALOGUE APPARTIENNENT À NEWSTARK. TOUTE REPRODUCTION, MÊME PARTIELLE, DE CE CATALOGUE EST INTERDITE.



INDICE

INDEX / INDEX / SOMMAIRE

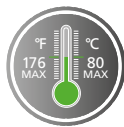
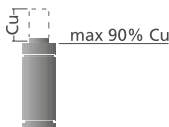
CHAPTER	CODE	DESCRIPTION	
		CAMS	
01	0150	AERIAL	6
	0153	AERIAL	32
	0154	AERIAL	42
	0155	AERIAL	60
02	0152	DIE MOUNTED	92
03	0149	ROLLER	106

CAMS

	AERIAL	DIE MOUTED	ROLLER
PORTA PUNZONE / PUNCH HOLDER / STEMPELHALTER / PORTE-POINÇON			
PIASTRA PORTA PUNZONE / PUNCH HOLDER PLATE / STEMPELHATTEPLATTE PLAQUE PORTE-POINÇON	●	●	●
TRASMISSIONE D'ENERGIA / POWER TRANSMISSION / KRAFTÜBERTRAGUNG / TRANSMISSION D'ÉNERGIE			
BATTENTE / PESTLE / KEIL / BATTANT	●	●	
BATTENTE-ROLL / PESTLE-ROLL / ROLLKEIL / BATTANT-ROLL			●
RITORNO / RETREAT / RÜCKZUG / RETOUR			
MOLLA DI ACCIAIO / METAL SPRING / DRAHTFEDER / RESSORT EN ACIER	●	●	
MOLLA A GAS / GAS SPRING / GASDRUCKFEDER / RESSORT À GAZ	●	●	●
FORZA DI LAVORO / THE WORKING FORCE / ÜBERTRAGBARE KRAFT / FORCE D'USINAGE			
FINO A / TO / BIS / JUSQU'À 5000 DAN	●	●	●
FINO A / TO / BIS / JUSQU'À 10000 DAN	●	●	●
FINO A / TO / BIS / JUSQU'À 19000 DAN	●	●	●
FINO A / TO / BIS / JUSQU'À 25000 DAN	●	●	●
FINO A / TO / BIS / JUSQU'À 30000 DAN	●	●	
FINO A / TO / BIS / JUSQU'À 40000 DAN	●	●	
FINO A / TO / BIS / JUSQU'À 60000 DAN	●		
FINO A / TO / BIS / JUSQU'À 80000 DAN	●		
FINO A / TO / BIS / JUSQU'À 100000 DAN	●		
FINO A / TO / BIS / JUSQU'À 120000 DAN	●		

SICUREZZA

SAFETY / SICHERHEIT / SÉCURITÉ



SICUREZZA / SAFETY / SICHERHEIT / SÉCURITÉ

EVITARE QUALSIASI MODIFICA MECCANICA. / AVOID ANY MECHANICAL MODIFICATION. / VERMEIDEN SIE MECHANISCHE ÄNDERUNGEN. / ÉVITER TOUTE MODIFICATION MÉCANIQUE.

UTILIZZARE DISPOSITIVI DI SICUREZZA INDIVIDUALI QUALI: OCCHIALI E GUANTI. / USE PERSONAL SAFETY EQUIPMENT SUCH AS: GOGGLES AND GLOVES.
BENUTZEN SIE PERSÖNLICHE. / SCHUTZAUSRÜSTUNG, WIE: SCHUTZBRILLE UND HANDSCHUHE. / UTILISER DES ÉQUIPEMENTS DE SÉCURITÉ INDIVIDUELS TELS QUE: LUNETTES ET GANTS.

NON DISATTIVARE I DISPOSITIVI ELETTRONICI DI SICUREZZA (SE PRESENTI). / DO NOT SWITCH OFF THE ELECTRONIC SAFETY DEVICES (IF ANY). / SCHALTEN SIE NICHT DIE ELEKTRONISCHE SICHERHEITSEINRICHTUNGEN(FALLSVORHANDEN). / NE PAS DÉACTIVER LES DISPOSITIFS DE SÉCURITÉ ÉLECTRONIQUES (S'IL Y EN A).

UTILIZZARE SOLO RICAMBI ORIGINALI. / USE ONLY ORIGINAL SPARE PARTS. / VERWENDEN SIE NUR ORIGINAL-ERSATZTEILE. / N'UTILISER QUE DES PIÈCES DE RECHANGE D'ORIGINE.

ATTENZIONE: NELLA NOSTRA ATTREZZATURA È PRESENTE UN CILINDRO A GAS IN PRESSIONE! SI PREGA DI CONSULTARE IL NOSTRO MANUALE DI USO E MANUTENZIONE!
ATTENTION: IN OUR EQUIPMENT IS PRESENT A GAS CYLINDER UNDER PRESSURE! PLEASE REFER TO OUR INSTRUCTION MANUAL.
ACHTUNG: IN UNSEREN ANLAGEN GIBT ES GASDRUCKFEDER, DER UNTER HOHEM DRUCK STEHT! BITTE KONSULTIEREN SIE UNSERE WARTUNGSANWEISUNG!
ATTENTION: UN CYLINDRE À GAZ SOUS PRESSION EST PRÉSENT DANS NOTRE ÉQUIPEMENT! CONSULTER NOTRE MANUEL D'UTILISATION ET DE MAINTENANCE!

TUTTI I CILINDRI HANNO UNA CORSA DICHIARATA DAL COSTRUTTORE. QUINDI IL VALORE NOMINALE CU È COMPLETAMENTE UTILIZZABILE. SI RACCOMANDA QUINDI DI NON ECCEDERE DALLA CORSA MASSIMA DICHIARATA NEL CATALOGO PER PREVENIRE EVENTUALI EXTRACORSE, CAUSATE DA MODIFICHE O ERRORI SUGLI STAMPI, CON DANNI IRREPARABILI ALLE CAM E GRAVI RISCHI PER LA SICUREZZA.

ALL NITROGEN CYLINDERS HAVE A STROKE STATED BY THE MANUFACTURER. THEREFORE THE NOMINAL VALUE (CU) IS FULLY APPLICABLE. HOWEVER, IT IS RECOMMENDED NOT TO EXCEED THE MAXIMUM STATED ON THE RACE CATALOG IN ORDER TO AVOID THE RISK OF ANY EXTRA STROKE CAUSED BY CHANGES OR ERRORS IN TOOLS. THIS WOULD RESULT IN IRREPARABLE DAMAGES TO THE CAMS AND SERIOUS DANGER TO PERSONNEL.

ALLE ZYLINDER SIND MIT EINER HUB VOM HERSTELLER ANGEGBENEN. DAHER KANN DER NENNWERT CU KOMPLETT VERWENDET WERDEN. WIR EMPFEHLEN, AUF DIE MAXIMAL AUF DAS RENNEN ANGEGBENEN NICHT ZU ÜBERSCHREITEN, UM EINEN EVENTUELLEN ÜBERLAUF ZU VERMEIDEN, DER DURCH ÄNDERUNGEN ODER FEHLER AN DEN PRESSFORMER VERURSACHT WERDEN UND IRREPARABLE SCHÄDEN AN DEN STANZEINHEITEN SOWIE SCHWERWIEGENDE SICHERHEITSRISIKOS HERRORRUFEN KÖNNTE.

TOUS LES CYLINDRES ONT UNE COURSE INDIQUÉE PAR LE FABRICANT. LA VALEUR NOMINALE CU EST DONC PLEINEMENT UTILISABLE. IL EST DONC RECOMMANDÉ DE NE PAS DÉPASSER LA COURSE MAXIMALE INDIQUÉE DANS LE CATALOGUE AFIN D'ÉVITER D'ÉVENTUELLES SURCOURSES, DUES À DES MODIFICATIONS OU DES ERREURS SUR LES OUTILS DE DÉCOUPE, AVEC DES DOMMAGES IRRÉPARABLES AUX CAMES ET DES RISQUES GRAVES POUR LA SÉCURITÉ.

DURANTE IL CARICAMENTO NON ECCEDERE LA PRESSIONE MASSIMA RACCOMANDATA PER OGNI MODELLO. / WHEN CHARGING DO NOT EXCEED THE MAXIMUM RECOMMENDED PRESSURE FOR EACH MODEL. / ÜBERSCHREITEN SIE WÄHREND DER LADUNG DEN FÜR JEDES MODELL ANGEGBENEN DRUCKWERT NICHT. / LORS DU CHARGEMENT, NE PAS DÉPASSER LA PRESSION MAXIMALE RECOMMANDÉE POUR CHAQUE MODÈLE.

DURANTE LO SCARICAMENTO CON L'USO DEL DISPOSITIVO DDS, ORIENTARE IL FLUSSO DEL GAS IN DIREZIONE OPPOSTA ALL'OPERATORE. / WHEN DISCHARGING USING A DDS DEVICE, POINT THE GAS FLOW AWAY FROM OPERATOR. / RICHTEN SIE DEN GASFLUSS WÄHREND DER ENTLADUNG MIT HILFE DER DDS-VORRICHTUNG IN DIE DEM BEDIENER ENTGEGENGESETZTE RICHTUNG. / LORS DU DÉCHARGEMENT À L'AIDE DU DISPOSITIF DDS, ORIENTER LE FLUX DE GAZ DANS LA DIRECTION OPPOSÉE À CELLE DE L'OPÉRATEUR.

EVITARE QUALSIASI LAVORAZIONE MECCANICA O IMPATTO SU CORPO E STELO. / AVOID ANY MECHANICAL TOOLING OR IMPACT ON THE BODY AND THE ROD.
VERMEIDEN SIE MECHANISCHE BEARBEITUNGEN JEDER ART ODER SONSTIGE EINWIRKUNGEN AUF KÖRPER UND KOLBENSTANGE. / ÉVITER TOUT USINAGE MÉCANIQUE OU IMPACT SUR LE CORPS ET LA TIGE.

DURANTE IL CARICAMENTO ASSICURARSI CHE LO STELO SIA ESTRATTO AL 100%. PER CILINDRI PRIVI DI FORO FILETTATO SULLO STELO, CARICARE INIZIALMENTE CON 5 BAR (75 PSI) PER ESTRARRE COMPLETAMENTE LO STELO, QUINDI PROCEDERE FINO ALLA PRESSIONE DESIDERATA.

ENSURE THAT THE ROD IS 100% EXTRACTED WHEN CHARGING. FOR CYLINDERS WITHOUT A THREADED HOLE ON THE ROD, INITIALLY CHARGE TO 5 BAR (75 PSI) TO EXTRACT THE ROD COMPLETELY THEN CHARGE TO THE REQUIRED.

STELLEN SIE WÄHREND DER LADUNG SICHER, DASS DER SCHAFT GANZ AUSGEFAHREN IST. FÜR ZYLINDER OHNE GEWINDEBOHRUNG AM SCHAFT LADEN SIE DEN DRUCK ZU BEGINN BEI 5 BAR (75 PSI), UM DEN SCHAFT GANZ HERAUSZUZIEHEN. STEIGERN SIE DEN DRUCK DANACH AUF DEN GEWÜNSCHTEN WERT.

LORS DU CHARGEMENT, S'ASSURER QUE LA TIGE EST EXTRAITE À 100%. POUR LES CYLINDRES SANS TROU FILETÉ SUR LA TIGE, IL FAUT D'ABORD CHARGER AVEC 5 BAR (75 PSI) POUR EXTRAIRE COMPLÈTEMENT LA TIGE, PUIS PROCÉDER À LA PRESSION SOUHAITÉE.

SOLO PERSONALE QUALIFICATO DOVREBBE ESEGUIRE LA MANUTENZIONE. EVENTUALI ERRORI POSSONO ESSERE CAUSA DI GRAVI RISCHI PER LA SICUREZZA O LIMITARE LA DURATA DEI CILINDRI. PRIMA DI ESEGUIRE QUALSIASI INTERVENTO SCARICARE COMPLETAMENTE LA PRESSIONE E ASSICURARE CHE LO STELO SIA COMPLETAMENTE COMPRESSO NEL CORPO.

MAINTENANCE MUST ONLY BE CONDUCTED BY QUALIFIED PERSONNEL. ERRORS WOULD CAUSE SERIOUS INJURY OR REDUCE THE WORKING LIFE OF THE CYLINDERS. BEFORE CARRYING OUT ANY WORK ON THE SYSTEM, FULLY RELEASE ALL PRESSURE AND ENSURE THAT THE ROD IS FULLY RETRACTED INTO THE BODY.

DIE WARTUNG SOLLTE NUR VON QUALIFIZIERTEN PERSONAL VORGENOMMEN WERDEN. ETWAIGE FEHLER KÖNNEN SCHWERWIEGENDE SICHERHEITSRISIKEN HERRORRUFEN ODER DIE LEBENSDAUER DER ZYLINDER EINSCHRÄNKEN. ENTLADEN SIE DEN DRUCK UND STELLEN SIE SICHER, DASS DER SCHAFT KOMPLETT IN DEN KÖRPER EINGEFÜHRT IST, BEVOR SIE EINGRIFF VORMEHMEN.

SEUL UN PERSONNEL QUALIFIÉ DOIT EFFECTUER LA MAINTENANCE. LES ERREURS PEUVENT ENTRAÎNER DE GRAVES DANGERS POUR LA SÉCURITÉ OU LIMITER LA DURÉE DE VIE DES CYLINDRES. AVANT D'EFFECTUER TOUTE INTERVENTION, RELÂCHER COMPLÈTEMENT LA PRESSION ET S'ASSURER QUE LA TIGE EST ENTIÈREMENT COMPRIMÉE DANS LE CORPS.

PRIMA DI GETTARE QUALSIASI CILINDRO A GAS, SCARICARE COMPLETAMENTE LA PRESSIONE. / BEFORE DISPOSING OF A GAS SPRING CENSURE THAT ALL RESIDUAL PRESSURE IS FULLY EXHAUSTED. / VOR DER ENTSORGUNG EINES GASZYLINDERS MUSS DER DRUCK KOMPLETT ABGELASSEN WERDEN. / AVANT DE JETER UN CYLINDRE À GAZ, VIDER COMPLÈTEMENT LA PRESSION.

SE UN CILINDRO HA LA STRUTTURA DANNEGGIATA, PRIMA DI QUALSIASI MANIPOLAZIONE, SCARICARE COMPLETAMENTE LA PRESSIONE. / IF A CYLINDER HAS STRUCTURAL DAMAGE, FULLY EXHAUST ALL PRESSURE BEFORE ANY FORM OF HANDLING. / WEIST DIE STRUKTUR EINES ZYLINDERS BESCHÄDIGUNGEN AUF, MUSS VOR JEDEM EINGRIFF DER DRUCK KOMPLETT ABGELASSEN WERDEN. / SI UN CYLINDRE A UNE STRUCTURE ENDOMMAGÉE, VIDER COMPLÈTEMENT LA PRESSION AVANT TOUTE MANIPULATION.



ATTENZIONE: SI PREGA DI FARE SEMPRE RIFERIMENTO ALLE NORMATIVE DI SICUREZZA VIGENTI. / ATTENTION: PLEASE ALWAYS REFER TO THE CURRENT SAFETY REGULATIONS. / ACHTUNG: BITTE LESEN SIE IMMER DIE AKTUELLEN SICHERHEITSBESTIMMUNGEN. / ATTENTION: TOUJOURS SE RÉFÉRER AUX RÈGLES DE SÉCURITÉ EN VIGUEUR.



**100%
CUSTOMISABLE
PRODUCT**

info@newstark.it

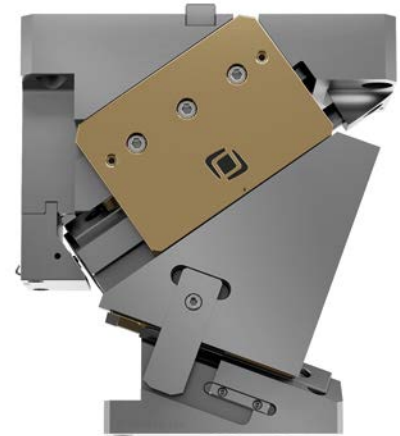


AERIAL CAM-0150

- IT** Cam meccanica di potenza fino a 120200 daN con ritorno garantito mediante cilindri ad azoto, su cui vengono applicati gli accessori o gli acciai per eseguire le lavorazioni desiderate. Questa cam può essere montata in posizione orizzontale o inclinata da 0° a 75°. Possibili applicazioni: adatta a lavori generalmente di tranciatura, foratura e piegatura.
- EN** Mechanical cam with power supply up to 120200 daN with return by nitrogen cylinders, on which are applied accessories or steel, to perform required work. This cam can be fitted horizontally or inclined from 0° to 75°. Means of application: generally suitable for shearing, drilling and bending work.
- DE** Mechanische Stanzeinheit mit einer Kraft von bis zu 120200 daN und Stickstoffederrückzug. An der Stanzeinheit können je nach Bedarf Zubehör oder verschiedene Stahlsorten angebracht werden. Diese Nocke kann waagrecht oder von 0° bis 75° geneigt montiert werden. Mögliche Anwendungen: Stanzen, Prägen und Biegen.
- FR** Came mécanique d'une puissance allant jusqu'à 120200 daN avec retour garanti au moyen de vérins à azote, sur lequel sont appliqués les accessoires ou les aciers pour réaliser les usinages souhaités. Cette came peut être montée en position horizontale ou inclinée de 0° à 75°. Applications possibles: convient pour les travaux de découpage, de perçage et de pliage.

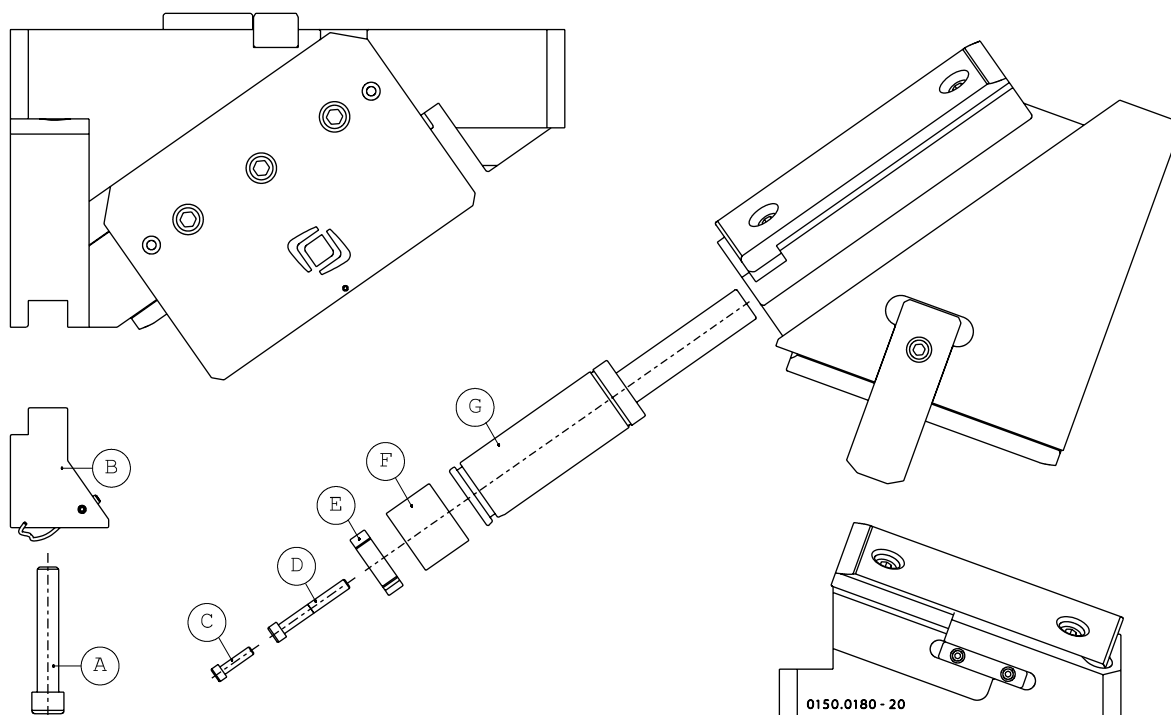


PUNTI DI FORZA / STRENGTHS / STÄRKEN / POINTS DE FORCE



AERIAL CAM-0150

SMONTAGGIO PRODOTTO / PRODUCT DISASSEMBLY / DEMONTAGE DES PRODUKTES / DÉMONTAGE PRODUIT



⚠ **ATTENZIONE:** cilindro a gas in pressione.
ATTENTION: gas cylinder under pressure.
ACHTUNG: Gasdruckfeder steht unter hohem Druck.
ATTENTION: cylindre à gaz sous pression.

IT **Attenzione:** Assicurarsi che la camma sia nella sua posizione normale prima di eseguire qualsiasi lavoro di smontaggio o manutenzione.

1. Togliere i fermi di fine corsa "B" rimuovendo le viti "A".
2. Rimuovere le viti "C".
3. Rimuovere l'assemblato "E - F - G" ruotandolo di 90° per poi sfilarlo.
4. Rimuovere le viti "D" per avere accesso al cilindro ad azoto.
5. Eseguire le verifiche
6. Rimontare con cura
7. Assicurare il corretto riposizionamento dei singoli componenti.

EN **Caution:** Ensure that the cam is in its normal position before performing any disassembly or maintenance work.

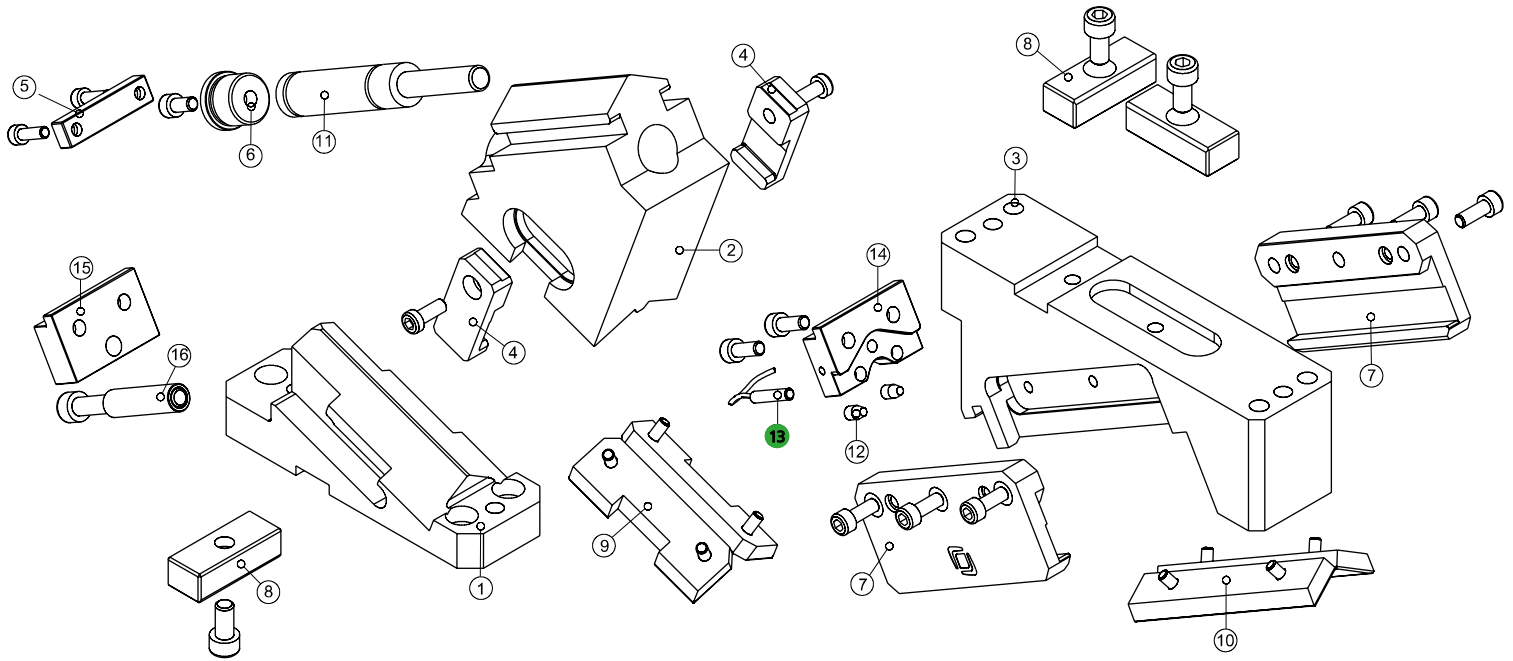
1. Remove limit stops "B" by removing screws "A".
2. Remove screws "C".
3. Remove assembly "E - F - G" by rotating it by 90° and then remove it.
4. Remove screws "D" to gain access to the nitrogen cylinder.
5. Perform the checks
6. Reassemble with care
7. Ensure that the individual components are correctly repositioned.

DE **Achtung:** Vergewissern Sie sich, dass sich der Nocken in seiner normalen Position befindet, bevor Sie Demontage- oder Wartungsarbeiten durchführen.

1. Entfernen Sie die Endanschläge "B" durch Entfernen der Schrauben "A".
2. Schrauben "C" entfernen.
3. Entfernen Sie die Baugruppe "E - F - G", indem Sie sie um 90° drehen, und nehmen Sie sie dann ab.
4. Entfernen Sie die Schrauben "D", um Zugang zum Stickstoffzylinder zu erhalten.
5. Durchführung der Kontrollen
6. Sorgfältig wieder zusammenbauen
7. Vergewissern Sie sich, dass die einzelnen Komponenten richtig positioniert sind.

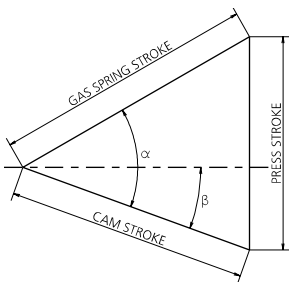
FR **Attention :** Assurez-vous que la came est dans sa position normale avant d'effectuer toute opération de démontage ou de maintenance.

1. Retirer les butées "B" en enlevant les vis "A".
2. Retirez les vis "C".
3. Retirez l'assemblage "E - F - G" en le faisant tourner de 90°, puis retirez-le.
4. Retirez les vis "D" pour avoir accès au cylindre d'azote.
5. Effectuer les contrôles
6. Réassemblez avec soin
7. Assurez-vous que les différents composants sont correctement repositionnés.

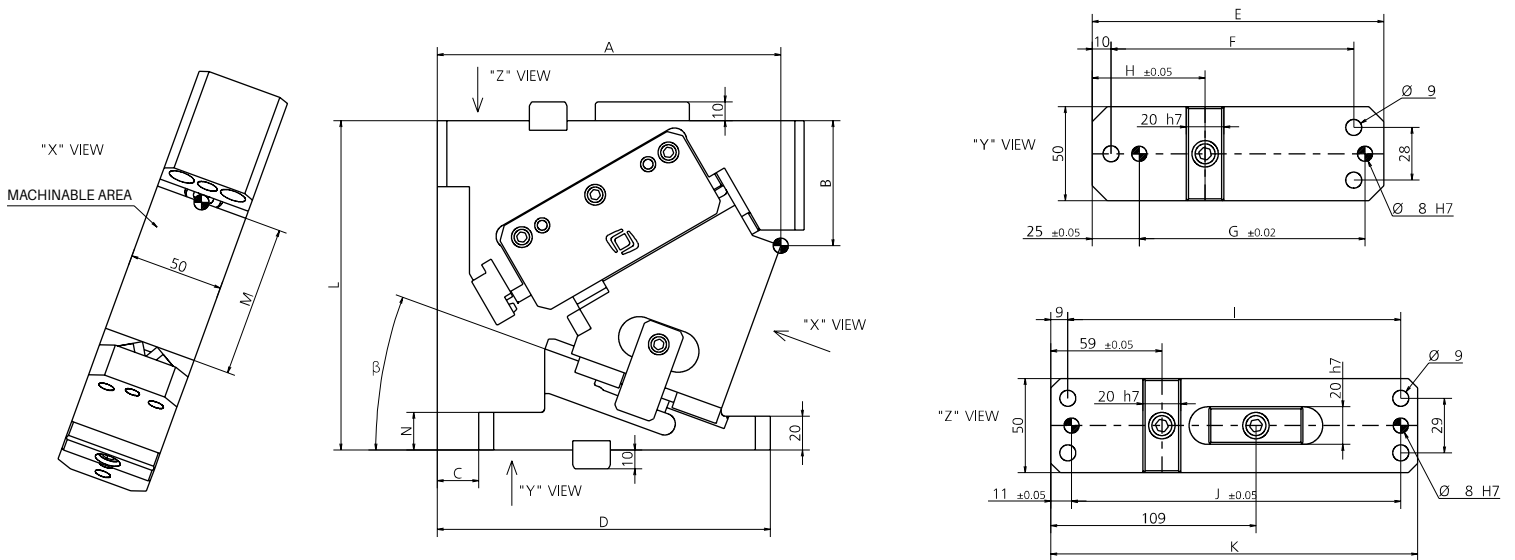


POS.	DESCRIPTION	Q.TY
001	CUNEO / WEDGE / DRUCKKEIL	1
002	SLITTA / SLIDER / LAGERKEIL	1
003	CORPO CAMMA / CAM BODY / GRUNDGEHÄUSE	1
004	STAFFA DI AGGANCO / BRACKET ATTACHMENTS / BRACKETBEFESTIGUNG	2
005	PIASTRINA / PLATE / PLATTE	1
006	DISTANZIALE / SPACER / ABSTANDSHALTER	1
007	STAFFA / BRACKET / BRACKET	2
008	CHIAVETTA / KEY / SCHLÜSSEL	3

POS.	DESCRIPTION	Q.TY
009	PIASTRA DI SCORRIMENTO / WEAR PLATE / DRUCKPLATTE	2
010	PIASTRA DI SCORRIMENTO / WEAR PLATE / DRUCKPLATTE	2
011	CILINDRO AD AZOTO / NITROGEN CYLINDER / STICKSTOFFZYLINDER	1
012	PUNTALINO / BUMP STOP / STOSSDÄMPFERSPITZE	2
013	SENSORE DI SICUREZZA / SECURITY SENSOR / SENSOR FÜR SICHERHEIT	1*OPTION
014	PIASTRINA / PLATE / PLATTE	1
015	PIASTRINA / PLATE / PLATTE	1
016	FINECORSA / LIMIT SWITCHES / ENDSCHALTER	1



β	α	PRESS STROKE	GAS SPRING STROKE	CAM STROKE	EXTRACTION FORCE (daN)	CUTTING FORCE (daN)
0°	50°	34.47	45	28.9	450	9200
5°	50°	34.6	45	31.9	480	9200
10°	50°	35.00	45	35	480	9200
15°	50°	35.69	45	38.2	480	9200
20°	50°	36.68	45	41.5	480	9200
25°	50°	38.04	45	45	480	9200
30°	50°	39.8	45	48.8	480	9200
35°	50°	42.08	45	53.1	480	9200
40°	50°	45	45	57.8	480	9200
45°	50°	48.75	45	63.4	480	9200
50°	50°	47.67	40	62.2	460	9200
55°	55°	48.56	34	59.3	470	9800
60°	60°	51.96	30	60	510	10400
65°	65°	53.61	25	59.2	530	11000
70°	70°	54.95	20	58.5	570	11000
75°	75°	55.98	15	58	610	11000



CODE	β	A	B	C	D	E	F	G	H	I	J	K	L	M	N
0150.0050-00	0°	170	57	38	193	155	129	120	60	162	160	180	175	68,5	20
0150.0050-05	5°	173.89	60.44	35	190	155	129	120	60	167	165	185	175	68,5	20
0150.0050-10	10°	177.66	64.77	32	187	155	129	120	60	172	170	190	175	68,5	20
0150.0050-15	15°	180.31	67.99	28	183	155	129	120	60	177	175	195	175	68,5	20
0150.0050-20	20°	180.87	71.09	22	177	155	129	120	60	177	175	195	175	68,5	20
0150.0050-25	25°	180.34	74.06	16	171	155	129	120	60	177	175	195	175	68,5	20
0150.0050-30	30°	180.72	76.89	10	165	155	129	120	60	179	177	197	175	68,5	20
0150.0050-35	35°	179.04	79.58	3	158	155	129	120	60	179	177	197	175	68,5	20
0150.0050-40	40°	176.31	83.12	-9	146	155	129	120	60	179	177	197	175	68,5	20
0150.0050-45	45°	172.54	85.51	-18	137	155	129	120	60	177	175	195	175	68,5	20
0150.0050-50	50°	161.73	93.74	-33	122	155	129	120	60	172	170	190	180	68,5	20
0150.0050-55	55°	168.28	97.72	-39	116	155	129	120	45	172	170	190	185	75	80
0150.0050-60	60°	173.67	104.06	-49	106	155	129	120	45	172	170	190	190	85	80
0150.0050-65	65°	169.28	113.98	-53	92	145	119	110	45	172	170	190	195	90	80
0150.0050-70	70°	166.95	124.76	-63	72	135	109	100	45	172	170	190	195	100	90
0150.0050-75	75°	165.42	134.11	-68	67	135	109	100	45	172	170	190	195	100	90

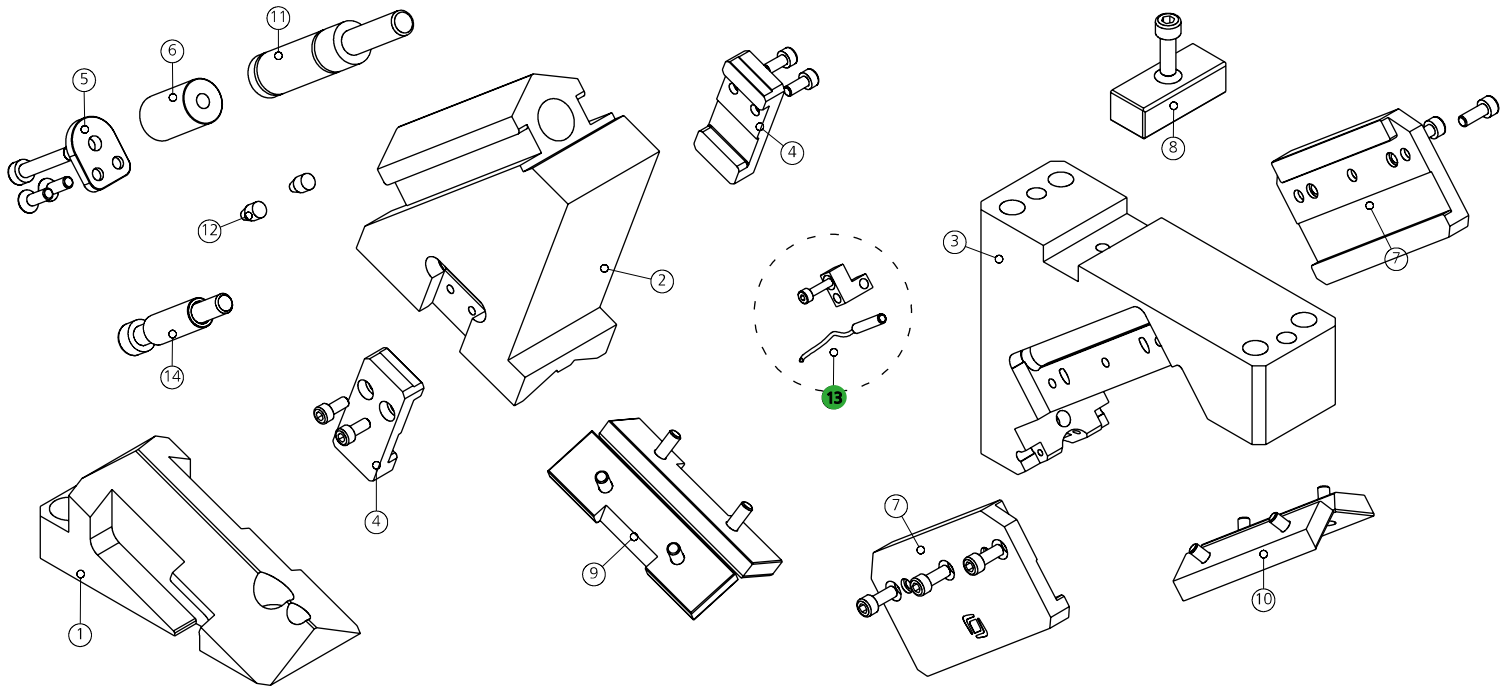
13 PATENT PENDING

13 (9003) SENSORE / SENSOR / SENSOR



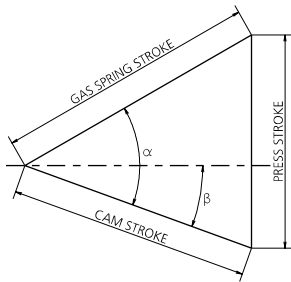
MODELLO D'ORDINE / ORDER EXAMPLE / BESTELLBEISPIEL / MODÈLE DE COMMANDE

MODEL **0150.0050** INCLINATION **-10°** OPTION CODE **9003.0002**

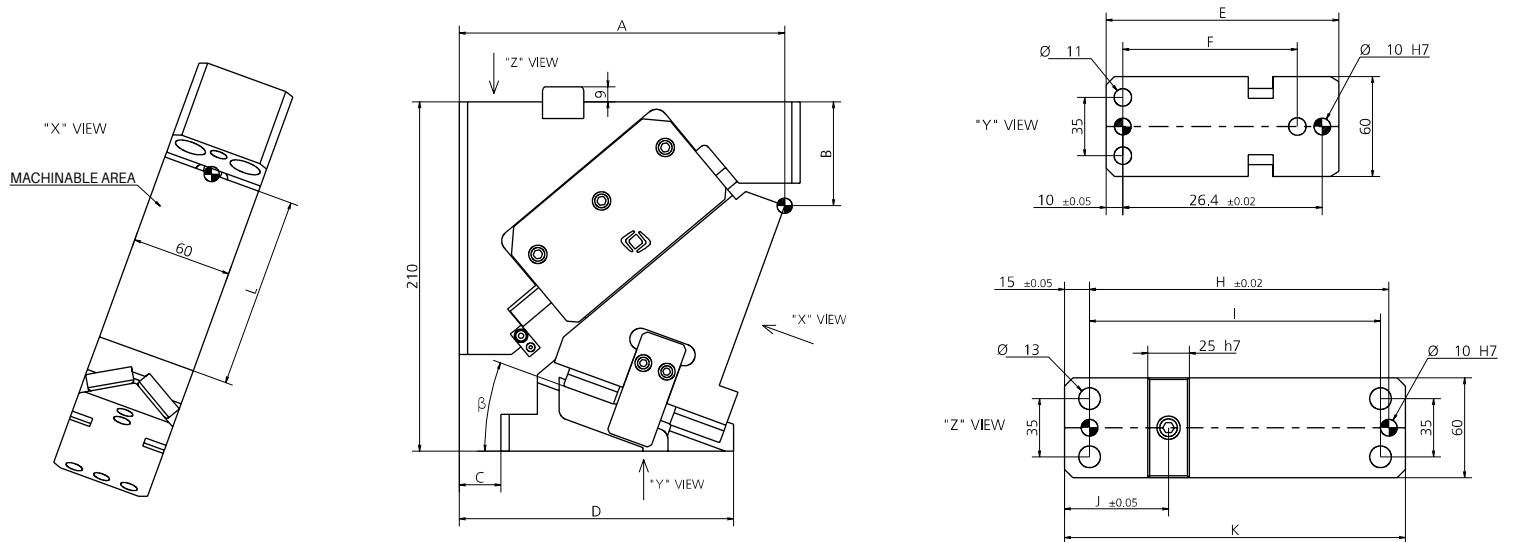


POS.	DESCRIPTION	Q.TY
001	CUNEO / WEDGE / DRUCKKEIL	1
002	SLITTA / SLIDER / LAGERKEIL	1
003	CORPO CAMMA / CAM BODY / GRUNDGEHÄUSE	1
004	STAFFA DI AGGANCIO / BRACKET ATTACHMENTS / BRACKETBEFESTIGUNG	2
005	PIASTRINA / PLATE / PLATTE	1
006	DISTANZIALE / SPACER / ABSTANDSHALTER	1
007	STAFFA / BRACKET / BRACKET	2

POS.	DESCRIPTION	Q.TY
008	CHIAVETTA / KEY / SCHLÜSSEL	1
009	PIASTRA DI SCORRIMENTO / WEAR PLATE / DRUCKPLATTE	2
010	PIASTRA DI SCORRIMENTO / WEAR PLATE / DRUCKPLATTE	2
011	CILINDRO AD AZOTO / NITROGEN CYLINDER / STICKSTOFFZYLINDER	1
012	PUNTALINO / BUMP STOP / STOSSDÄMPFERSPITZE	2
013	KIT SENSORE DI SICUREZZA / SECURITY SENSOR KIT / KIT SENSOR FÜR SICHERHEIT	1*OPTION
014	FINECORSO / LIMIT SWITCHES / ENDSCHALTER	1



β	α	PRESS STROKE	GAS SPRING STROKE	CAM STROKE	EXTRACTION FORCE (daN)	CUTTING FORCE (daN)
0°	50°	22.98	30	19.28	510	13600
5°	50°	23.07	30	21.29	510	13700
10°	55°	24.95	30	21.54	540	13800
15°	55°	25.44	30	23.79	540	13900
20°	60°	27.65	30	24.46	570	14000
25°	60°	28.67	30	27.12	570	14100
30°	60°	30	30	30	570	14200
35°	65°	33.19	30	31.72	590	14300
40°	65°	35.49	30	35.49	590	14300
45°	70°	39.87	30	38.45	600	14300
50°	70°	43.86	30	43.86	600	14200
55°	75°	50.52	30	49.15	610	14200
60°	75°	57.96	30	57.96	610	14200
65°	80°	69.91	30	68.57	620	14200
70°	85°	72.82	25	70.6	620	14100
75°	85°	76.98	20	76.1	620	14100



CODE	β	A	B	C	D	E	F	G	H	I	J	K	L
0150.0060-00	0°	175	55	25	180	155	105	120	180	175	62.5	205	100
0150.0060-05	5°	179.26	57.37	25	175	150	105	120	180	175	62.5	205	100
0150.0060-10	10°	183.30	60.10	25	170	145	105	120	180	175	62.5	205	100
0150.0060-15	15°	189.68	63.51	25	165	140	105	120	180	175	62.5	205	100
0150.0060-20	20°	190.59	76.57	25	165	140	105	120	180	175	62.5	205	100
0150.0060-25	25°	193.79	80.25	25	150	125	80	95	180	175	62.5	205	100
0150.0060-30	30°	196.65	84.20	25	150	125	80	95	180	175	62.5	205	100
0150.0060-35	35°	199.16	88.38	25	140	115	80	95	180	175	62.5	205	100
0150.0060-40	40°	198.08	96.60	10	120	110	65	80	195	190	62.5	220	100
0150.0060-45	45°	225.96	104.39	40	145	105	65	80	210	205	92.5	235	100
0150.0060-50	50°	211.71	113.44	10	115	105	50	65	195	190	77.5	220	100
0150.0060-55	55°	212.11	117.54	10	115	105	50	70	195	190	77.5	220	100
0150.0060-60	60°	203.48	126.65	10	102	92	50	65	195	190	77.5	220	100
0150.0060-65	65°	202.75	129.98	10	95	85	50	65	195	190	77.5	220	100
0150.0060-70	70°	205.54	146.39	10	95	85	20	35	195	190	62.5	220	100
0150.0060-75	75°	204.77	151.21	10	90	80	20	35	210	205	62.5	235	100

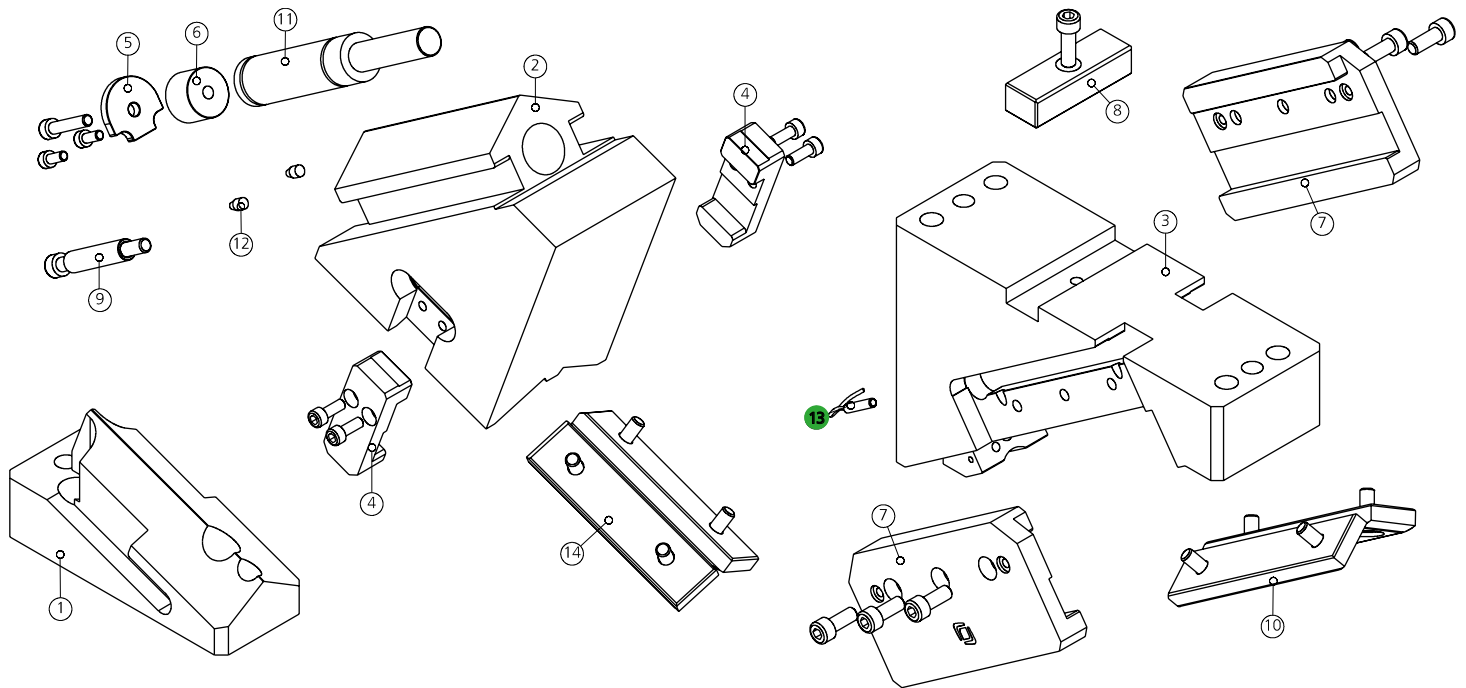
13 PATENT PENDING

13 (8107) SENSORE / SENSOR / SENSOR



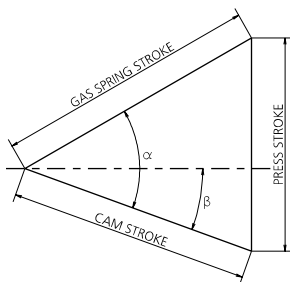
MODELLO D'ORDINE / ORDER EXAMPLE / BESTELLBEISPIEL / MODÈLE DE COMMANDE

MODEL **0150.0060** INCLINATION **-10°** OPTION CODE **8107.0150.0060.001**

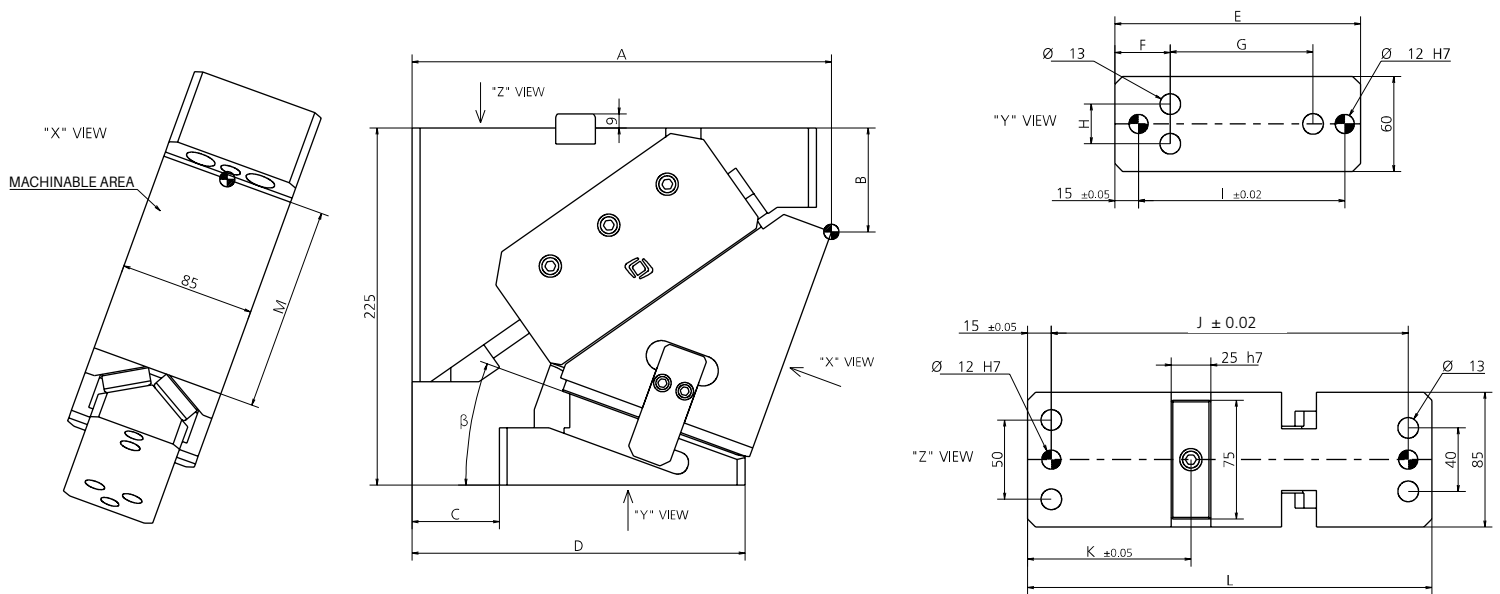


POS.	DESCRIPTION	Q.TY
001	CUNEO / WEDGE / DRUCKKEIL	1
002	SLITTA / SLIDER / LAGERKEIL	1
003	CORPO CAMMA / CAM BODY / GRUNDGEHÄUSE	1
004	STAFFA DI AGGANCO / BRACKET ATTACHMENTS / BRACKETBEFESTIGUNG	2
005	PIASTRINA / PLATE / PLATTE	1
006	DISTANZIALE / SPACER / ABSTANDSHALTER	1
007	STAFFA / BRACKET / BRACKET	2

POS.	DESCRIPTION	Q.TY
008	CHIAVETTA / KEY / SCHLÜSSEL	1
009	FINECORSA / LIMIT SWITCHES / ENDSCHALTER	1
010	PIASTRA DI SCORRIMENTO / WEAR PLATE / DRUCKPLATTE	2
011	CILINDRO AD AZOTO / NITROGEN CYLINDER / STICKSTOFFZYLINDER	1
012	PUNTALINO / BUMP STOP / STOSSDÄMPFERSPITZE	2
013	SENSORE DI SICUREZZA / SECURITY SENSOR / SENSOR FÜR SICHERHEIT	1*OPTION
014	PIASTRA DI SCORRIMENTO / WEAR PLATE / DRUCKPLATTE	2



β	α	PRESS STROKE	GAS SPRING STROKE	CAM STROKE	EXTRACTION FORCE (daN)	CUTTING FORCE (daN)
0°	50°	36.77	48	30.85	1000	23000
5°	50°	36.91	48	34.07	1000	23000
10°	55°	39.93	48	34.46	1050	23000
15°	55°	40.71	48	38.07	1050	23000
20°	55°	41.84	48	41.84	1050	23000
25°	60°	45.87	48	43.38	1100	22900
30°	60°	48	48	48	1100	22900
35°	65°	53.11	48	50.75	1140	22900
40°	65°	56.79	48	56.79	1140	23700
45°	70°	43.85	33	42.3	1150	24500
50°	70°	48.24	33	48.24	1150	25300
55°	75°	55.57	33	54.06	1180	26100
60°	75°	63.75	33	63.75	1180	26900
65°	80°	76.9	33	75.42	1190	27700
70°	80°	95.02	33	95.02	1190	28500
75°	85°	96.23	25	95.13	1200	29300



CODE	β	A	B	C	D	E	F	G	H	I	J	K	L	M
0150.0085-00	0°	238	60	55	230	175	35	90	25	130	225	82	255	120
0150.0085-05	5°	243.28	64.18	55	225	170	35	90	25	130	225	88	255	120
0150.0085-10	10°	247.73	73.75	55	215	160	35	90	25	130	225	88	255	120
0150.0085-15	15°	252.64	78.77	55	210	155	35	90	25	130	225	97	255	120
0150.0085-20	20°	259.24	79.51	55	210	155	35	90	25	130	225	103	255	120
0150.0085-25	25°	262.37	90.08	40	195	155	35	90	25	130	255	103	285	120
0150.0085-30	30°	272.11	87.71	40	195	155	35	90	25	130	255	112	285	120
0150.0085-35	35°	277.45	94.87	40	195	155	35	90	25	130	255	112	285	120
0150.0085-40	40°	282.59	102.49	40	195	155	35	90	25	130	255	122.5	285	120
0150.0085-45	45°	245.4	117.6	0	150	150	35	70	25	110	235	92	265	120
0150.0085-50	50°	247.12	127.38	0	135	135	35	70	25	110	235	96.5	265	120
0150.0085-55	55°	263	126.74	0	135	135	35	70	25	110	235	96.5	265	120
0150.0085-60	60°	267.02	136.11	0	135	135	35	70	25	110	235	104	265	120
0150.0085-65	65°	257.06	147.15	0	126	126	35	60	25	100	235	104	265	120
0150.0085-70	70°	248.86	160.81	5	114	109	15	40	35	60	245	82.5	275	120
0150.0085-75	75°	251.61	181.07	5	114	109	15	40	35	60	245	82.5	275	120

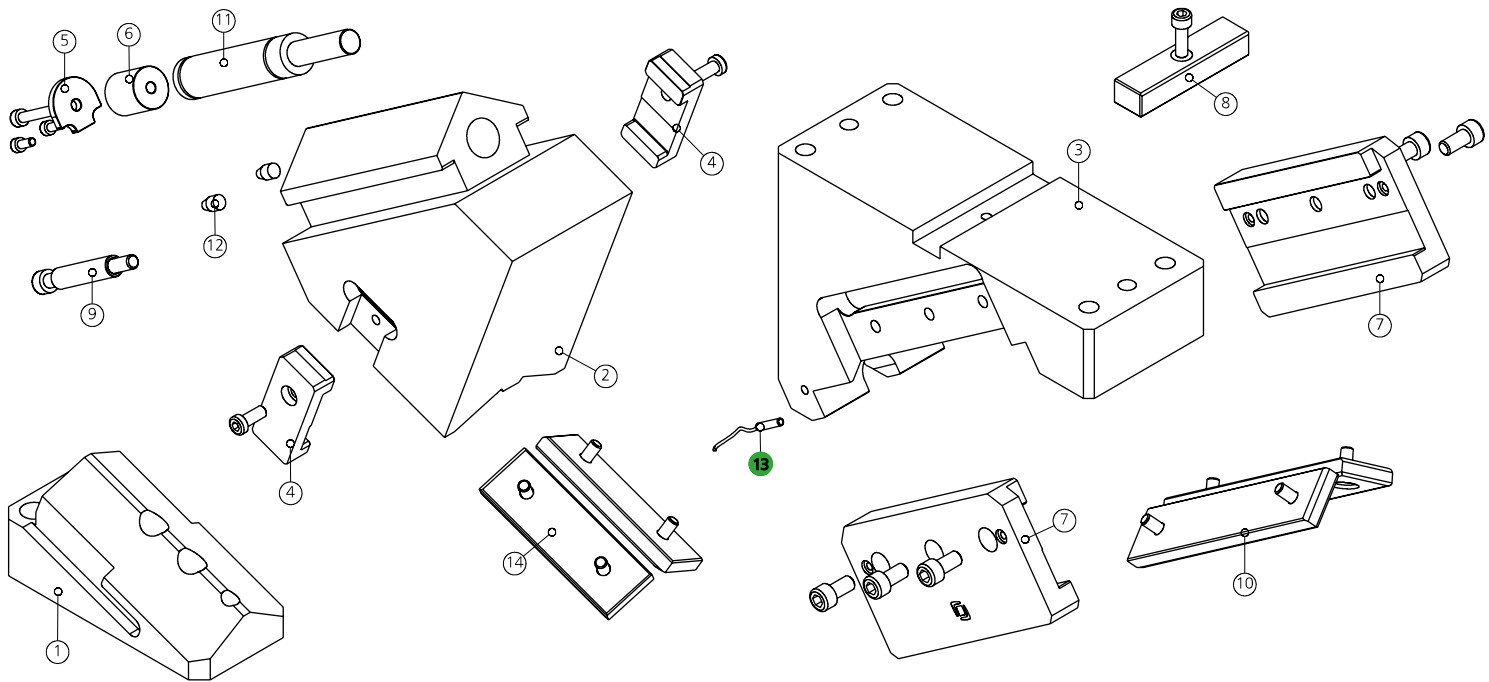
13 PATENT PENDING

13 (9003) SENSORE / SENSOR / SENSOR



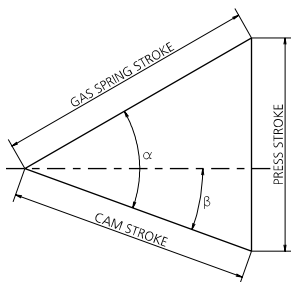
MODELLO D'ORDINE / ORDER EXAMPLE / BESTELLBEISPIEL / MODÈLE DE COMMANDE

MODEL **0150.0085** INCLINATION **-10°** OPTION CODE **9003.0002**

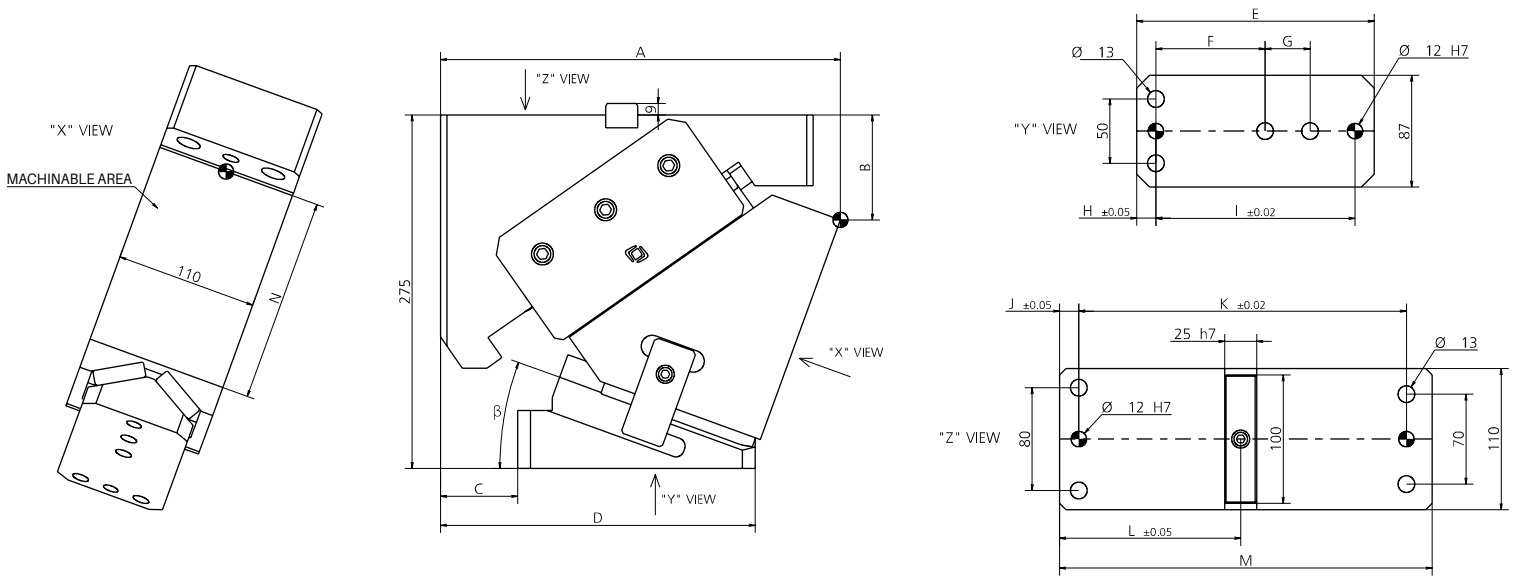


POS.	DESCRIPTION	Q.TY
001	CUNEO / WEDGE / DRUCKKEIL	1
002	SLITTA / SLIDER / LAGERKEIL	1
003	CORPO CAMMA / CAM BODY / GRUNDGEHÄUSE	1
004	STAFFA DI AGGANCIO / BRACKET ATTACHMENTS / BRACKETBEFESTIGUNG	2
005	PIASTRINA / PLATE / PLATTE	1
006	DISTANZIALE / SPACER / ABSTANDSHALTER	1
007	STAFFA / BRACKET / BRACKET	2

POS.	DESCRIPTION	Q.TY
008	CHIAVETTA / KEY / SCHLÜSSEL	1
009	FINECORSO / LIMIT SWITCHES / ENDSCHALTER	1
010	PIASTRA DI SCORRIMENTO / WEAR PLATE / DRUCKPLATTE	2
011	CILINDRO AD AZOTO / NITROGEN CYLINDER / STICKSTOFFZYLINDER	1
012	PUNTALINO / BUMP STOP / STOSSDÄMPFERSPITZE	2
013	SENSORE DI SICUREZZA / SECURITY SENSOR / SENSOR FÜR SICHERHEIT	1*OPTION
014	PIASTRA DI SCORRIMENTO / WEAR PLATE / DRUCKPLATTE	2



β	α	PRESS STROKE	GAS SPRING STROKE	CAM STROKE	EXTRACTION FORCE (daN)	CUTTING FORCE (daN)
0°	50°	36.77	48	30.85	1140	35700
5°	50°	36.91	48	34.07	1140	36600
10°	55°	39.93	48	34.46	1220	36900
15°	55°	40.71	48	38.07	1220	37200
20°	55°	41.84	48	41.84	1220	37500
25°	60°	45.87	48	43.38	1280	37800
30°	60°	48	48	48	1280	38100
35°	65°	53.11	48	50.75	1340	38400
40°	65°	56.79	48	56.79	1340	38700
45°	70°	63.79	48	61.52	1360	39000
50°	70°	48.24	33	48.24	1360	39300
55°	75°	55.57	33	54.06	1360	39600
60°	75°	63.75	33	63.75	1400	39900
65°	80°	76.9	33	75.42	1430	40200
70°	80°	95.02	33	95.02	1440	40500
75°	85°	96.23	25	95.13	1440	40700



CODE	β	A	B	C	D	E	F	G	H	I	J	K	L	M	N
0150.0110-00	0°	278	70	60	270	210	85	35	15	155	15	255	97.5	290	160
0150.0110-05	5°	285.45	74.28	60	265	205	85	35	15	155	15	255	117	290	160
0150.0110-10	10°	292.94	79.21	60	255	195	85	35	15	155	15	255	124.5	290	160
0150.0110-15	15°	300.41	84.79	60	250	190	85	35	15	155	15	255	133.5	290	160
0150.0110-20	20°	307.8	91.02	60	245	185	85	35	15	155	15	255	141	290	160
0150.0110-25	25°	302.93	102.42	50	228	178	40	45	15	135	20	260	140	300	160
0150.0110-30	30°	309.61	109.72	50	222	172	40	45	15	135	20	260	147.5	300	160
0150.0110-35	35°	316.06	117.58	50	217	167	40	45	15	135	20	260	155	300	160
0150.0110-40	40°	322.23	126	50	213	163	40	45	15	135	20	260	162.5	300	160
0150.0110-45	45°	311.62	131.41	10	193	183	55	45	20	120	15	265	148.5	295	160
0150.0110-50	50°	309.74	147.6	10	182	172	55	45	20	120	15	265	154.5	295	160
0150.0110-55	55°	302.27	165.76	10	167	157	55	45	20	120	15	265	175.5	295	160
0150.0110-60	60°	305.96	174.61	10	165	155	55	45	20	120	15	265	175.5	295	160
0150.0110-65	65°	285.71	195.11	0	137	137	55	25	20	100	15	265	155.5	295	160
0150.0110-70	70°	288.18	208.33	0	135	135	55	25	20	100	15	265	155.5	295	160
0150.0110-75	75°	290.36	211.76	0	134	134	55	25	20	100	15	275	155.5	310	160

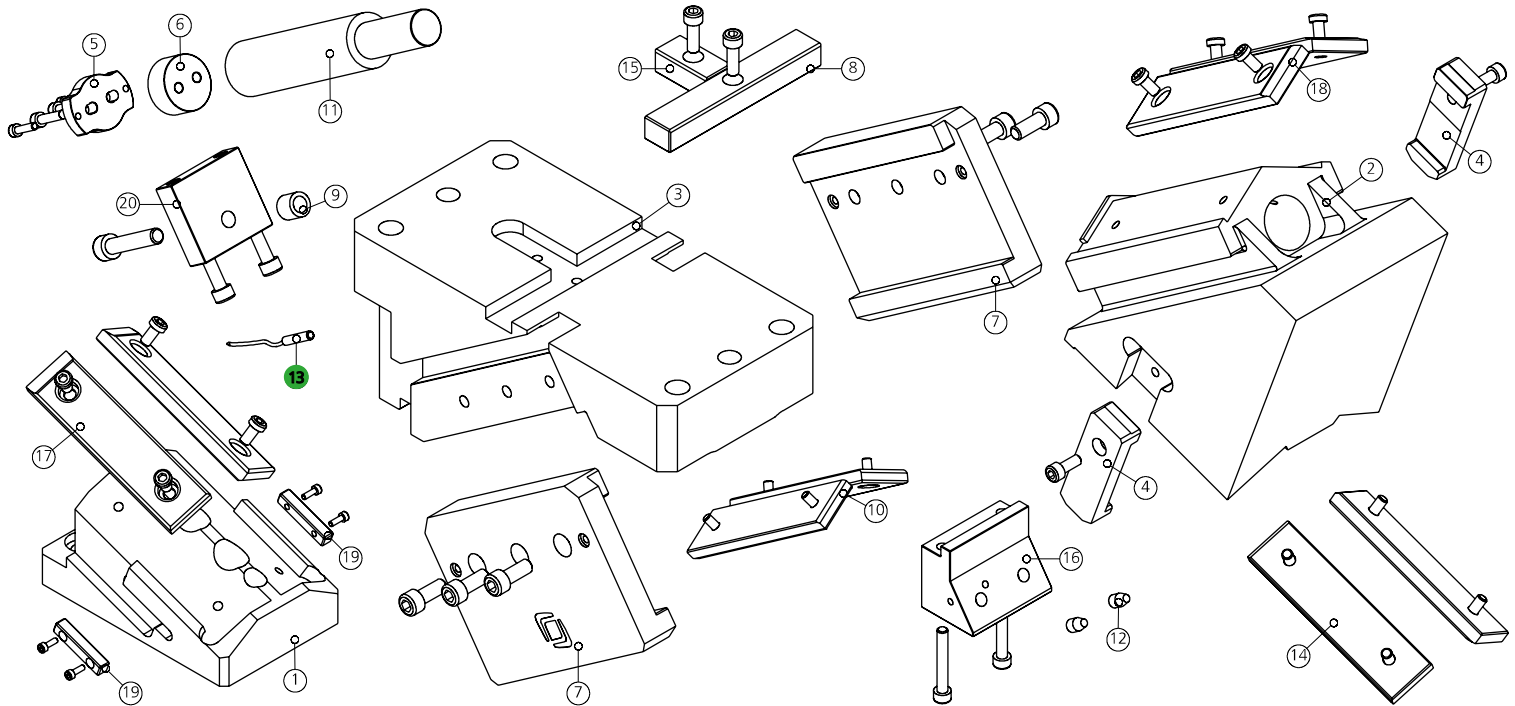
13 PATENT PENDING

13 (9003) SENSORE / SENSOR / SENSOR



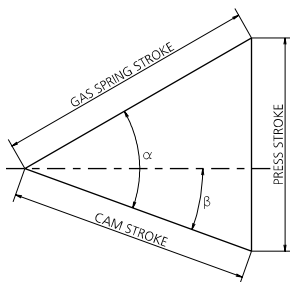
MODELLO D'ORDINE / ORDER EXAMPLE / BESTELLBEISPIEL / MODÈLE DE COMMANDE

MODEL **0150.0110** INCLINATION **-10°** OPTION CODE **9003.0002**

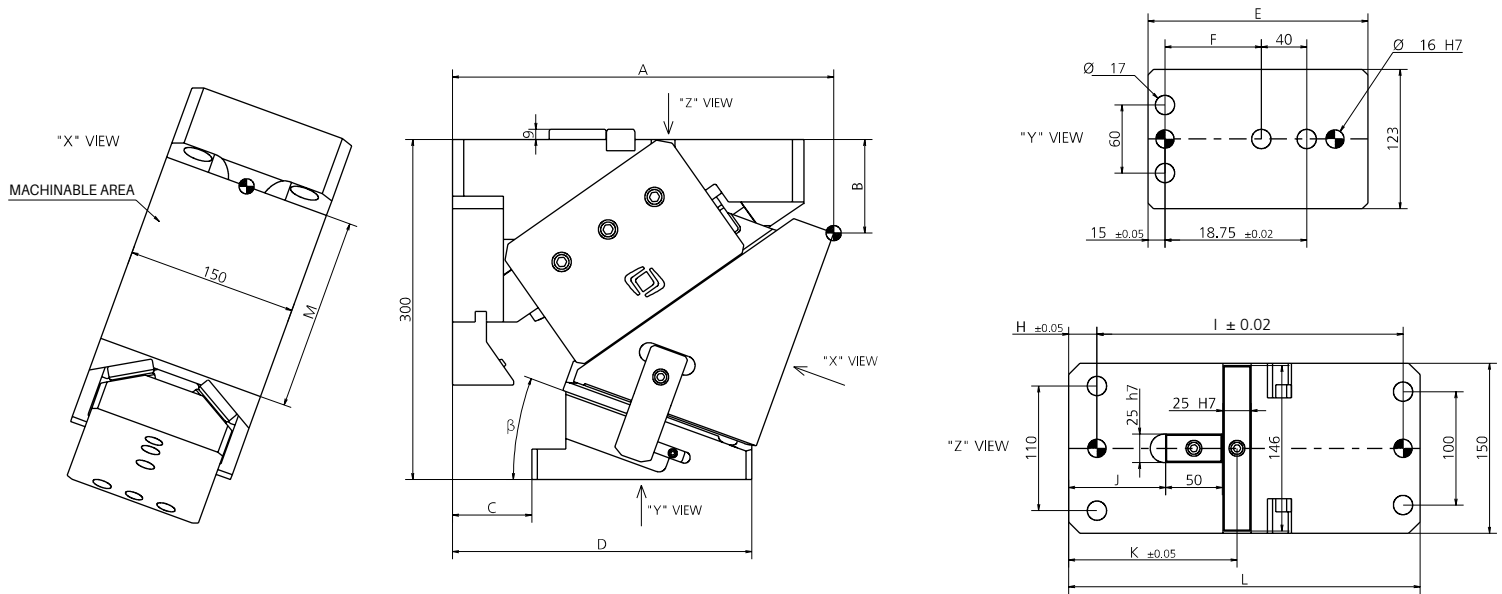


POS.	DESCRIPTION	Q.TY
001	CUNEO / WEDGE / DRUCKKEIL	1
002	SLITTA / SLIDER / LAGERKEIL	1
003	CORPO CAMMA / CAM BODY / GRUNDGEHÄUSE	1
004	STAFFA DI AGGANCIO / BRACKET ATTACHMENTS / BRACKETBEFESTIGUNG	2
005	PIASTRINA / PLATE / PLATTE	1
006	DISTANZIALE / SPACER / ABSTANDSHALTER	1
007	STAFFA / BRACKET / BRACKET	2
008	CHIAVETTA / KEY / SCHLÜSSEL	1
009	FINECORSA / LIMIT SWITCHES / ENDSCHALTER	1
010	PIASTRA DI SCORRIMENTO / WEAR PLATE / DRUCKPLATTE	2

POS.	DESCRIPTION	Q.TY
011	CILINDRO AD AZOTO / NITROGEN CYLINDER / STICKSTOFFZYLINDER	1
012	PUNTALINO / BUMP STOP / STOSSDÄMPFERSPITZE	2
013	SENSORE DI SICUREZZA / SECURITY SENSOR / SENSOR FÜR SICHERHEIT	1*OPTION
014	PIASTRA DI SCORRIMENTO / WEAR PLATE / DRUCKPLATTE	2
015	CHIAVETTA / KEY / SCHLÜSSEL	1
016	FINECORSA / LIMIT SWITCHES / ENDSCHALTER	1
017	PIASTRA DI SCORRIMENTO / WEAR PLATE / DRUCKPLATTE	2
018	PIASTRA DI SCORRIMENTO / WEAR PLATE / DRUCKPLATTE	2
019	CHIAVETTA / KEY / SCHLÜSSEL	2
020	FINECORSA / LIMIT SWITCHES / ENDSCHALTER	1



β	α	PRESS STROKE	GAS SPRING STROKE	CAM STROKE	EXTRACTION FORCE (daN)	CUTTING FORCE (daN)
0°	50°	38.3	50	32.14	1640	42100
5°	50°	38.45	50	35.49	1640	43500
10°	55°	41.59	50	35.9	1750	44800
15°	55°	42.4	50	39.65	1750	46200
20°	55°	43.59	50	43.59	1750	47600
25°	60°	47.78	50	45.19	1840	48900
30°	60°	50	50	50	1840	50300
35°	65°	55.32	50	52.86	1920	51700
40°	65°	59.16	50	59.16	1920	52800
45°	70°	66.45	50	64.09	1980	54000
50°	70°	73.1	50	73.1	1980	55100
55°	75°	84.2	50	81.92	2030	55800
60°	75°	96.59	50	96.59	2030	56500
65°	80°	93.21	40	91.42	2050	57100
70°	85°	87.38	30	84.73	2070	57800
75°	85°	76.98	20	76.1	2060	58400



CODE	β	A	B	C	D	E	F	G	H	I	J	K	L	M
0150.0150-00	0°	298	65	70	290	220	85	150	25	270	54	117	310	160
0150.0150-05	5°	307.2	69.35	70	280	210	85	150	25	270	61.5	124.5	310	160
0150.0150-10	10°	313.81	89.28	70	270	200	85	150	25	270	69	132	310	160
0150.0150-15	15°	321.7	94.96	70	265	195	85	150	25	270	78	141	310	160
0150.0150-20	20°	329.51	101.32	70	264	194	85	150	25	270	85.5	148.5	310	160
0150.0150-25	25°	342.93	117.42	60	262	202	105	170	15	320	104.5	167.5	350	160
0150.0150-30	30°	352.11	125.39	60	259	199	105	170	15	320	112	175	350	160
0150.0150-35	35°	364.66	130.3	60	261	201	105	170	15	320	119.5	182.5	350	160
0150.0150-40	40°	371.87	144.51	60	257	197	105	170	15	320	127	190	350	160
0150.0150-45	45°	325.76	152.27	20	202	182	85	150	15	310	73	136	340	160
0150.0150-50	50°	332.72	168.31	20	199	179	85	150	15	310	79	142	340	160
0150.0150-55	55°	347.32	179.21	20	206	186	85	150	15	310	64.5	127.5	340	160
0150.0150-60	60°	353.59	197.11	20	203	183	85	150	15	310	71.5	134.5	340	160
0150.0150-65	65°	359.15	205.52	20	203	183	85	150	15	310	71.5	134.5	340	160
0150.0150-70	70°	334.26	226.1	0	168	168	70	135	15	310	71.5	134.5	340	160
0150.0150-75	75°	338.15	234.94	0	167	167	70	135	15	310	71.5	134.5	340	160

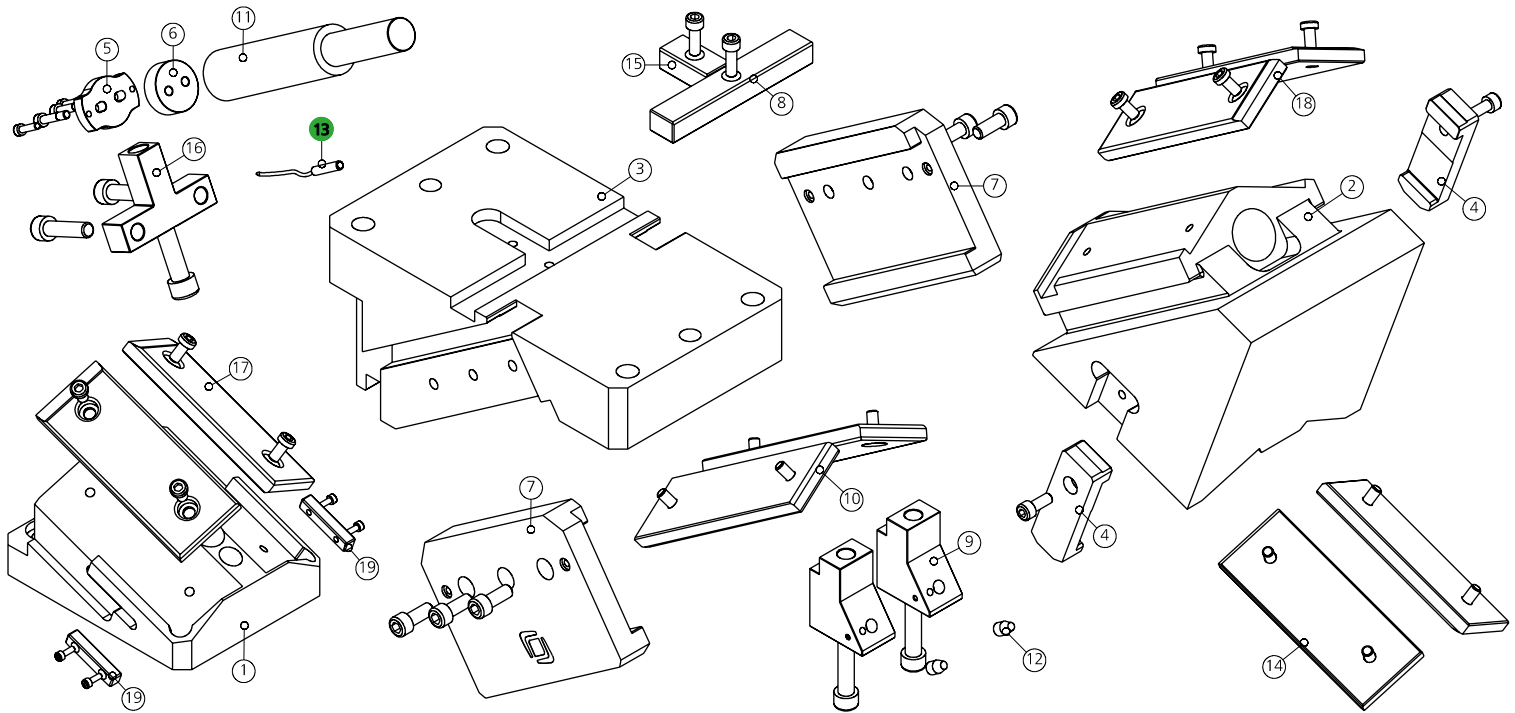
13 PATENT PENDING

13 (9003) SENSORE / SENSOR / SENSOR



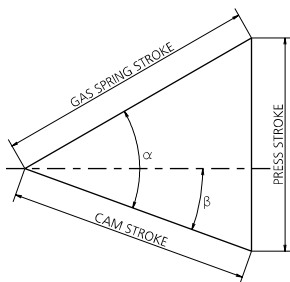
MODELLO D'ORDINE / ORDER EXAMPLE / BESTELLBEISPIEL / MODÈLE DE COMMANDE

MODEL **0150.0150** INCLINATION **-10°** OPTION CODE **9003.0002**

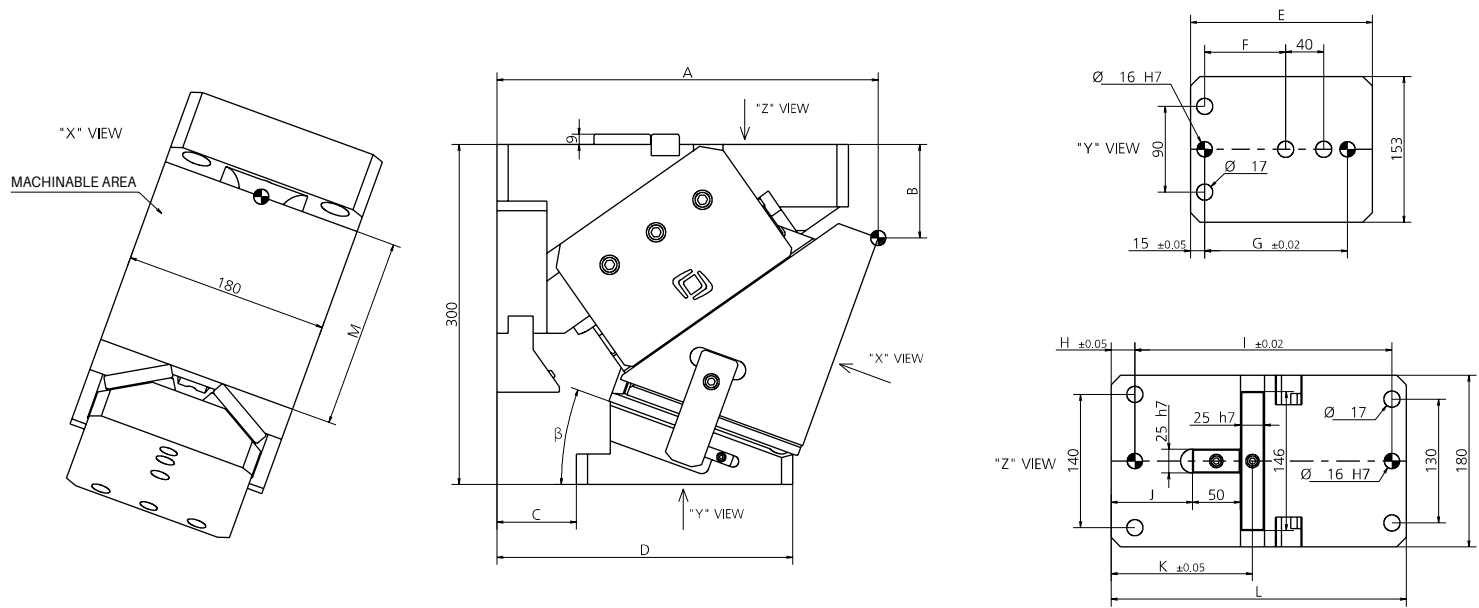


POS.	DESCRIPTION	Q.TY
001	CUNEO / WEDGE / DRUCKKEIL	1
002	SLITTA / SLIDER / LAGERKEIL	1
003	CORPO CAMMA / CAM BODY / GRUNDGEHÄUSE	1
004	STAFFA DI AGGANCIO / BRACKET ATTACHMENTS / BRACKETBEFESTIGUNG	2
005	PIASTRINA / PLATE / PLATTE	1
006	DISTANZIALE / SPACER / ABSTANDSHALTER	1
007	STAFFA / BRACKET / BRACKET	2
008	CHIAVETTA / KEY / SCHLÜSSEL	1
009	FINECORSA / LIMIT SWITCHES / ENDSCHALTER	2
010	PIASTRA DI SCORRIMENTO / WEAR PLATE / DRUCKPLATTE	2

POS.	DESCRIPTION	Q.TY
011	CILINDRO AD AZOTO / NITROGEN CYLINDER / STICKSTOFFZYLINDER	1
012	PUNTALINO / BUMP STOP / STOSSDÄMPFERSPITZE	2
013	SENSORE DI SICUREZZA / SECURITY SENSOR / SENSOR FÜR SICHERHEIT	1*OPTION
014	PIASTRA DI SCORRIMENTO / WEAR PLATE / DRUCKPLATTE	2
015	CHIAVETTA / KEY / SCHLÜSSEL	1
016	FINECORSA / LIMIT SWITCHES / ENDSCHALTER	1
017	PIASTRA DI SCORRIMENTO / WEAR PLATE / DRUCKPLATTE	2
018	PIASTRA DI SCORRIMENTO / WEAR PLATE / DRUCKPLATTE	2
019	CHIAVETTA / KEY / SCHLÜSSEL	2



β	α	PRESS STROKE	GAS SPRING STROKE	CAM STROKE	EXTRACTION FORCE (daN)	CUTTING FORCE (daN)
0°	50°	38.3	50	32.14	1620	47400
5°	50°	38.45	50	35.49	1620	48800
10°	55°	41.59	50	35.9	1730	50300
15°	55°	42.4	50	39.65	1730	51800
20°	55°	43.59	50	43.59	1730	53300
25°	60°	47.78	50	45.19	1820	54200
30°	60°	50	50	50	1820	54300
35°	65°	55.32	50	52.86	1890	54300
40°	65°	59.16	50	59.16	1890	55000
45°	70°	66.45	50	64.09	1950	55700
50°	70°	73.1	50	73.1	1950	56400
55°	75°	84.2	50	81.92	2000	57100
60°	75°	96.59	50	96.59	2000	57800
65°	80°	93.21	40	91.42	2020	58400
70°	85°	87.38	30	84.73	2040	59100
75°	85°	76.98	20	76.1	2030	59800



CODE	β	A	B	C	D	E	F	G	H	I	J	K	L	M
0150.0180-00	0°	298	65	70	290	220	85	150	25	270	54	117	310	160
0150.0180-05	5°	307.2	69.35	70	280	210	85	150	25	270	61.5	124.5	310	160
0150.0180-10	10°	313.81	89.28	70	270	200	85	150	25	270	69	132	310	160
0150.0180-15	15°	321.7	94.96	70	265	195	85	150	25	270	78	141	310	160
0150.0180-20	20°	329.51	101.32	70	261	191	85	150	25	270	85.5	148.5	310	160
0150.0180-25	25°	324.93	117.42	60	259	199	105	170	15	320	104.5	167.5	350	160
0150.0180-30	30°	352.11	125.39	60	259	199	105	170	15	320	112	175	350	160
0150.0180-35	35°	364.66	130.3	60	261	201	105	170	15	320	119.5	182.5	350	160
0150.0180-40	40°	371.87	144.51	60	257	197	105	170	15	320	127	190	350	160
0150.0180-45	45°	325.76	152.27	20	202	182	85	150	15	310	73	136	340	160
0150.0180-50	50°	332.72	168.31	20	199	179	85	150	15	310	79	142	340	160
0150.0180-55	55°	347.32	179.21	20	206	186	85	150	15	310	64.5	127.5	340	160
0150.0180-60	60°	353.59	197.11	20	202	182	85	150	15	310	71.5	134.5	340	160
0150.0180-65	65°	359.15	205.52	20	201	181	85	150	15	310	71.5	134.5	340	160
0150.0180-70	70°	334.26	226.1	0	168	168	70	135	15	310	71.5	134.5	340	160
0150.0180-75	75°	338.15	234.94	0	172	172	70	135	15	310	71.5	134.5	340	160

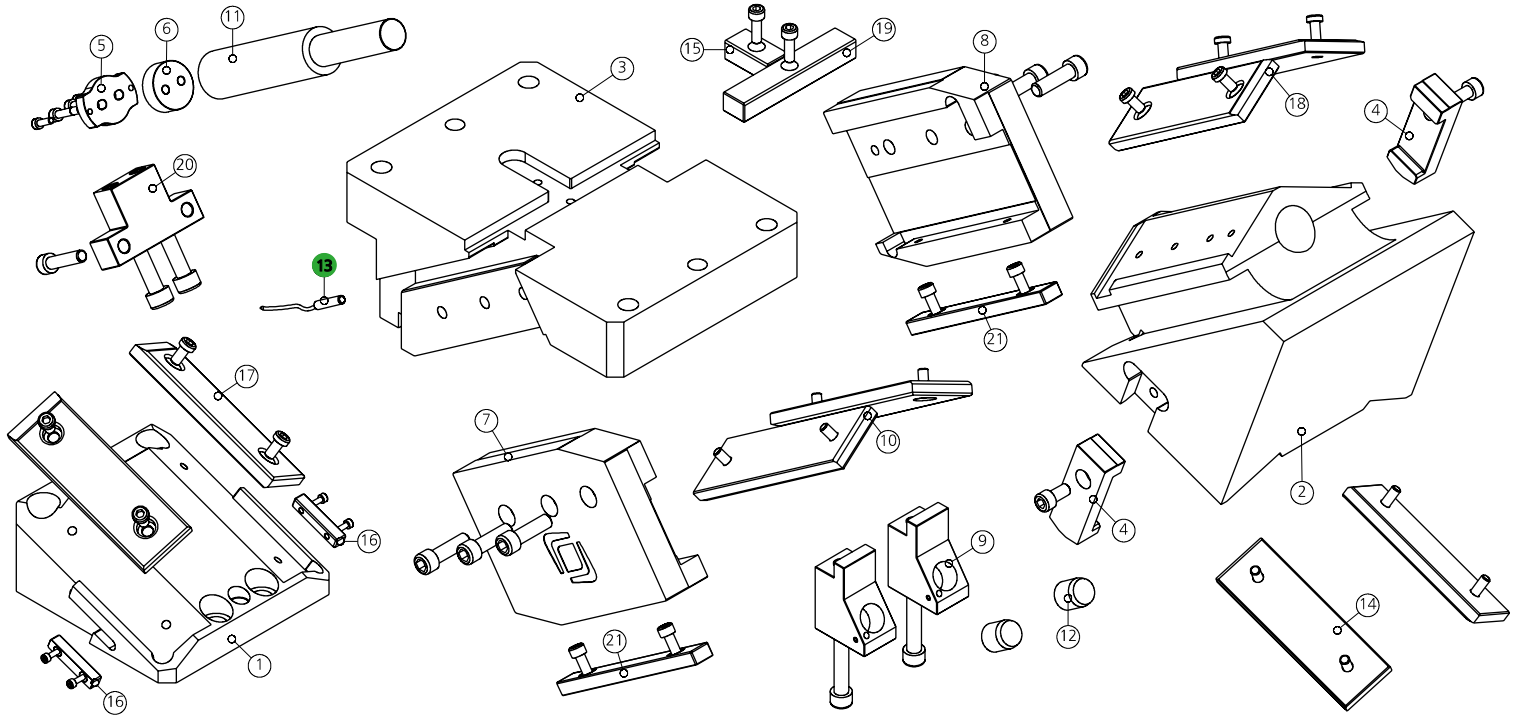
13 PATENT PENDING

13 (9003) SENSORE / SENSOR / SENSOR



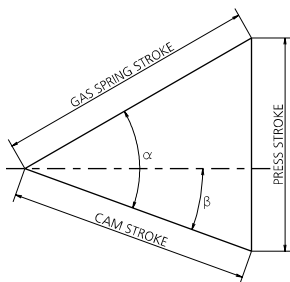
MODELLO D'ORDINE / ORDER EXAMPLE / BESTELLBEISPIEL / MODÈLE DE COMMANDE

MODEL **0150.0180** INCLINATION **-10°** OPTION CODE **9003.0002**

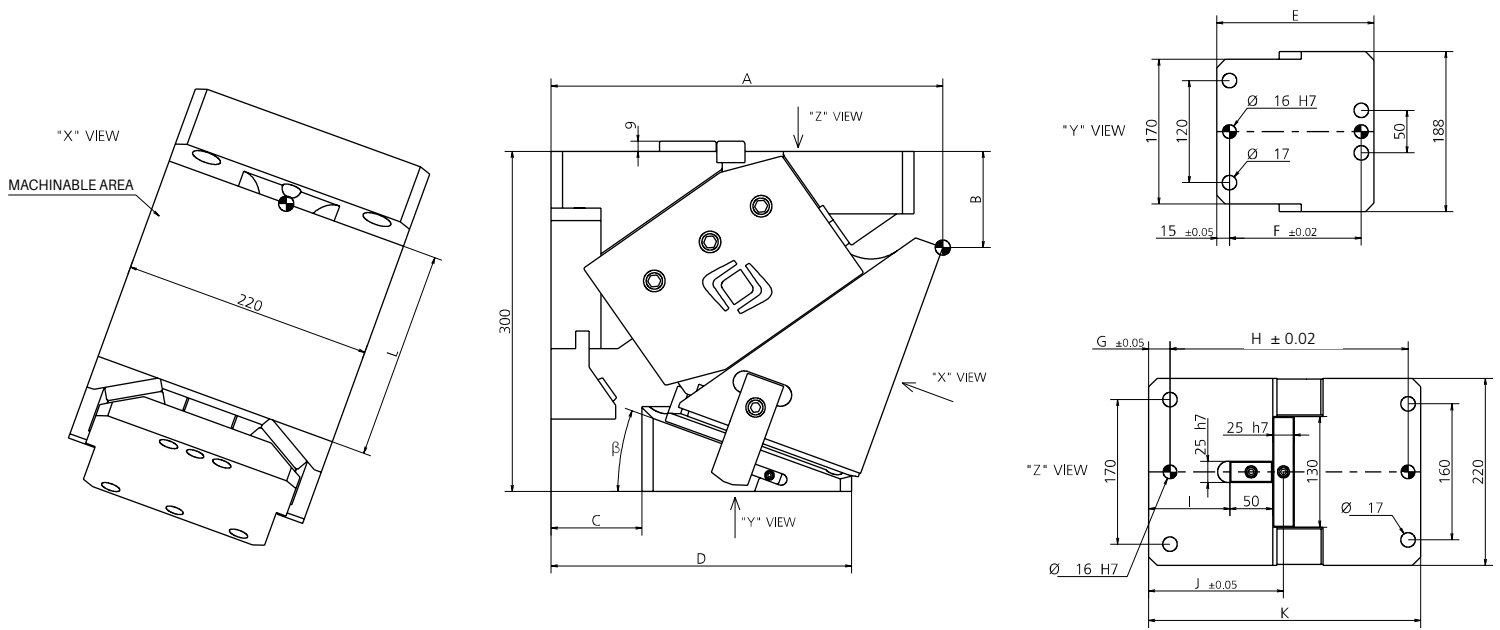


POS.	DESCRIPTION	Q.TY
001	CUNEO / WEDGE / DRUCKKEIL	1
002	SLITTA / SLIDER / LAGERKEIL	1
003	CORPO CAMMA / CAM BODY / GRUNDGEHÄUSE	1
004	STAFFA DI AGGANCO / BRACKET ATTACHMENTS / BRACKETBEFESTIGUNG	2
005	PIASTRINA / PLATE / PLATTE	1
006	DISTANZIALE / SPACER / ABSTANDSHALTER	1
007	STAFFA / BRACKET / BRACKET	1
008	STAFFA / BRACKET / BRACKET	1
009	FINECORSO / LIMIT SWITCHES / ENDSCHALTER	2
010	PIASTRA DI SCORRIMENTO / WEAR PLATE / DRUCKPLATTE	2
011	CILINDRO AD AZOTO / NITROGEN CYLINDER / STICKSTOFFZYLINDER	1

POS.	DESCRIPTION	Q.TY
012	PUNTALINO / BUMP STOP / STOSSDÄMPFERSPITZE	2
013	SENSORE DI SICUREZZA / SECURITY SENSOR / SENSOR FÜR SICHERHEIT	1*OPTION
014	PIASTRA DI SCORRIMENTO / WEAR PLATE / DRUCKPLATTE	2
015	CHIAVETTA / KEY / SCHLÜSSEL	1
016	CHIAVETTA / KEY / SCHLÜSSEL	2
017	PIASTRA DI SCORRIMENTO / WEAR PLATE / DRUCKPLATTE	2
018	PIASTRA DI SCORRIMENTO / WEAR PLATE / DRUCKPLATTE	2
019	CHIAVETTA / KEY / SCHLÜSSEL	2
020	FINECORSO / LIMIT SWITCHES / ENDSCHALTER	1
021	PIASTRA DI SCORRIMENTO / WEAR PLATE / DRUCKPLATTE	2



β	α	PRESS STROKE	GAS SPRING STROKE	CAM STROKE	EXTRACTION FORCE (daN)	CUTTING FORCE (daN)
0°	50°	38.3	50	32.14	1880	63500
5°	50°	38.45	50	35.49	1930	64800
10°	55°	41.59	50	35.9	2010	66100
15°	55°	42.4	50	39.65	2090	67400
20°	55°	43.59	50	43.59	2180	68700
25°	60°	47.78	50	45.19	2270	70000
30°	60°	50	50	50	2410	71400
35°	65°	55.32	50	52.86	2480	72700
40°	65°	59.16	50	59.16	2680	72700
45°	70°	66.45	50	64.09	2750	72800
50°	70°	73.1	50	73.1	3040	72900
55°	75°	84.2	50	81.92	3110	72900
60°	75°	96.59	50	96.59	3530	73000
65°	80°	93.21	40	91.42	3710	73000
70°	80°	100.78	35	100.78	4390	73100
75°	85°	96.23	25	95.13	4450	73200



CODE	β	A	B	C	D	E	F	G	H	I	J	K	L
0150.0220-00	0°	308	60	80	295	215	155	25	280	64	127	320	160
0150.0220-05	5°	317.63	64.37	80	290	210	155	25	280	71.5	134.5	320	160
0150.0220-10	10°	323.81	89.28	80	280	200	155	25	280	79	142	320	160
0150.0220-15	15°	331.7	94.96	80	270	190	155	25	280	88	151	320	160
0150.0220-20	20°	337.8	106.02	80	265	185	155	25	280	95.5	158.5	320	160
0150.0220-25	25°	345.05	112.89	60	255	195	150	15	330	104.5	167.5	360	160
0150.0220-30	30°	357.11	116.73	60	250	190	150	15	330	112	175	360	160
0150.0220-35	35°	362.94	132.76	60	245	185	150	15	330	119.5	182.5	360	160
0150.0220-40	40°	373.16	142.98	60	240	180	150	15	330	127	190	360	160
0150.0220-45	45°	348.64	154.39	45	205	160	130	15	335	98	161	365	160
0150.0220-50	50°	355.42	170.24	45	205	160	130	15	335	104	167	365	160
0150.0220-55	55°	361.67	186.67	45	206	161	130	15	335	89.5	152.5	365	160
0150.0220-60	60°	371.66	201.11	45	204	159	130	15	335	96.5	159.5	365	160
0150.0220-65	65°	367.84	213.13	45	206	161	130	15	335	96.5	159.5	365	160
0150.0220-70	70°	372.05	220.55	45	208	163	130	15	335	96.5	159.5	365	160
0150.0220-75	75°	352.07	246.93	35	180	145	115	15	335	96.5	159.5	365	160

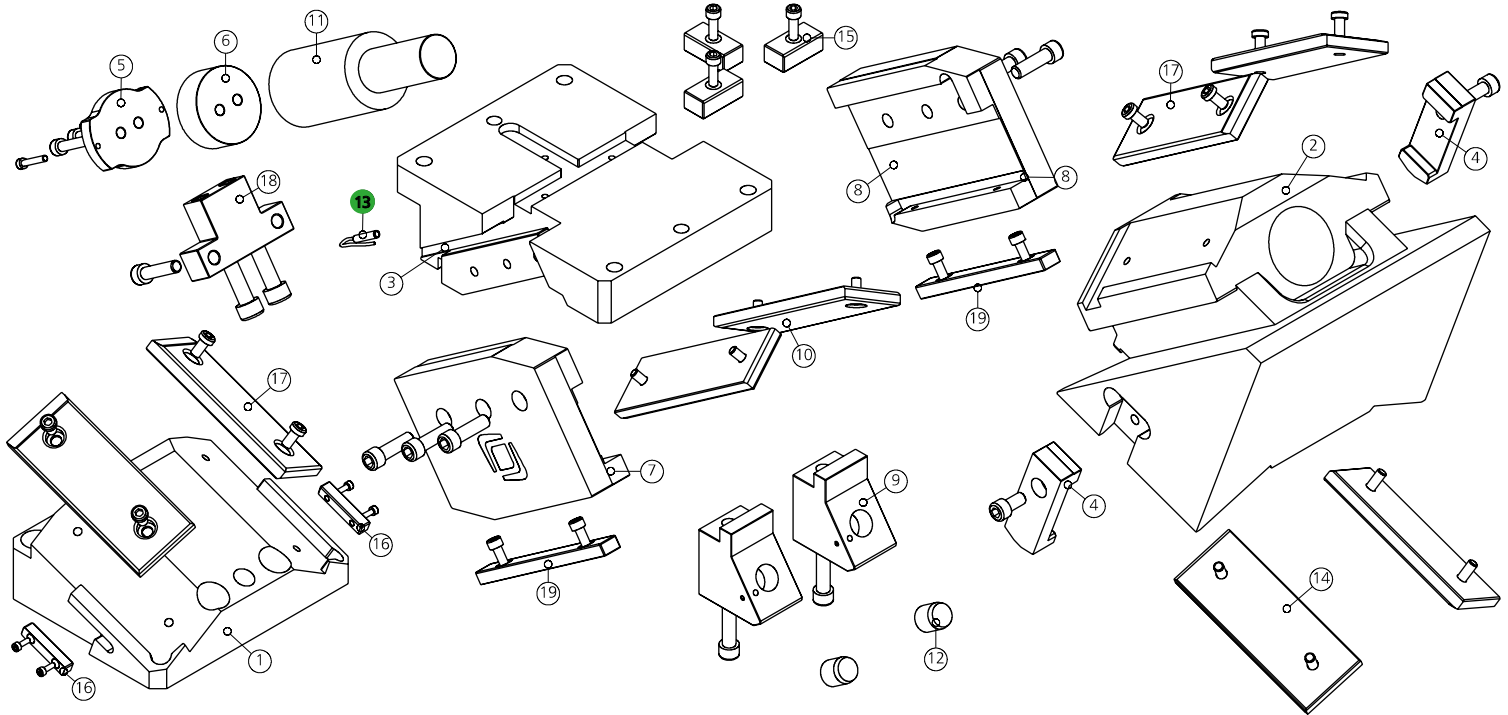
13 PATENT PENDING

13 (9003) SENSORE / SENSOR / SENSOR



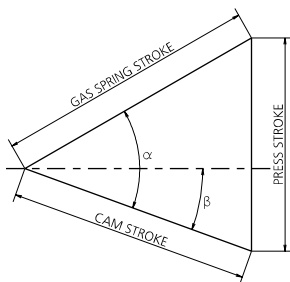
MODELLO D'ORDINE / ORDER EXAMPLE / BESTELLBEISPIEL / MODÈLE DE COMMANDE

MODEL **0150.0220** INCLINATION **-10°** OPTION CODE **9003.0002**

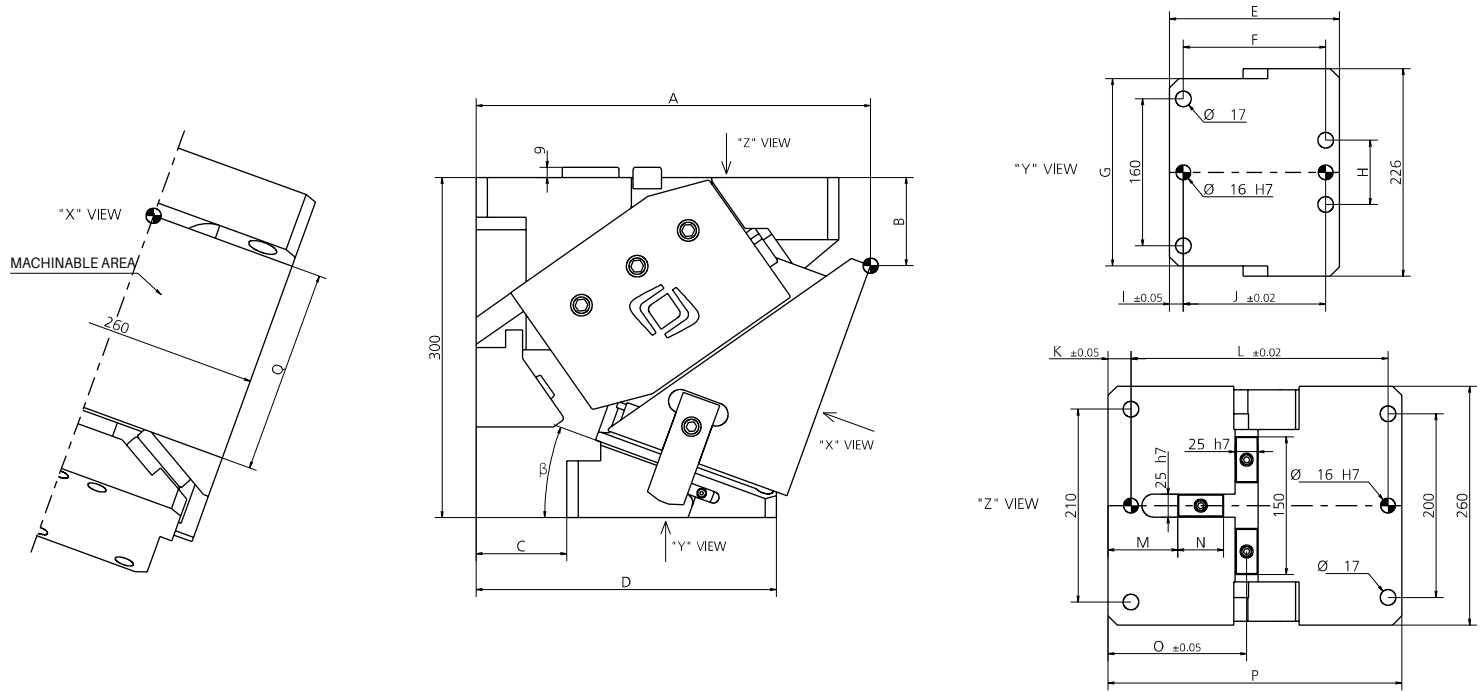


POS.	DESCRIPTION	Q.TY
001	CUNEO / WEDGE / DRUCKKEIL	1
002	SLITTA / SLIDER / LAGERKEIL	1
003	CORPO CAMMA / CAM BODY / GRUNDGEHÄUSE	1
004	STAFFA DI AGGANCIO / BRACKET ATTACHMENTS / BRACKETBEFESTIGUNG	2
005	PIASTRINA / PLATE / PLATTE	1
006	DISTANZIALE / SPACER / ABSTANDSHALTER	1
007	STAFFA / BRACKET / BRACKET	1
008	STAFFA / BRACKET / BRACKET	1
009	FINECORSA / LIMIT SWITCHES / ENDSCHALTER	2
010	PIASTRA DI SCORRIMENTO / WEAR PLATE / DRUCKPLATTE	2

POS.	DESCRIPTION	Q.TY
011	CILINDRO AD AZOTO / NITROGEN CYLINDER / STICKSTOFFZYLINDER	1
012	PUNTALINO / BUMP STOP / STOSSDÄMPFERSPITZE	2
013	SENSORE DI SICUREZZA / SECURITY SENSOR / SENSOR FÜR SICHERHEIT	1*OPTION
014	PIASTRA DI SCORRIMENTO / WEAR PLATE / DRUCKPLATTE	2
015	CHIAVETTA / KEY / SCHLÜSSEL	3
016	CHIAVETTA / KEY / SCHLÜSSEL	2
017	PIASTRA DI SCORRIMENTO / WEAR PLATE / DRUCKPLATTE	4
018	FINECORSA / LIMIT SWITCHES / ENDSCHALTER	1
019	PIASTRA DI SCORRIMENTO / WEAR PLATE / DRUCKPLATTE	2



β	α	PRESS STROKE	GAS SPRING STROKE	CAM STROKE	EXTRACTION FORCE (daN)	CUTTING FORCE (daN)
0°	50°	38.3	50	32.14	3050	53600
5°	50°	38.45	50	35.49	3080	56400
10°	55°	41.59	50	35.9	3130	59300
15°	55°	42.4	50	39.65	3170	62100
20°	55°	43.59	50	43.59	3240	65000
25°	60°	47.78	50	45.19	3270	67300
30°	60°	50	50	50	3370	69000
35°	65°	55.32	50	52.86	3390	70800
40°	65°	59.16	50	59.16	3520	73700
45°	70°	66.45	50	64.09	3520	74400
50°	70°	73.1	50	73.1	3700	74700
55°	75°	84.2	50	81.92	3690	75100
60°	75°	96.59	50	96.59	3950	75500
65°	80°	93.21	40	91.42	4070	75900
70°	80°	100.78	35	100.78	4570	76300
75°	85°	96.23	25	95.13	4530	76700



CODE	β	A	B	C	D	E	F	G	H	I	J	K	L	M	N	O	P	Q
0150.0260-00	0°	308	60	80	295	215	155	204	70	15	155	25	280	63.5	50	127	320	160
0150.0260-05	5°	317.63	64.37	80	290	210	155	204	90	15	155	25	280	70.5	50	134	320	160
0150.0260-10	10°	323.81	89.28	80	280	200	155	204	70	15	155	25	280	78.5	50	142	320	160
0150.0260-15	15°	331.7	94.96	80	270	190	155	204	70	15	155	25	280	76	50	151	320	160
0150.0260-20	20°	337.8	106.02	80	265	185	155	204	70	15	155	25	280	76	50	151	320	160
0150.0260-25	25°	345.05	112.89	60	255	195	150	204	70	15	150	15	330	52.5	120	167.5	360	160
0150.0260-30	30°	357.11	116.73	60	250	190	150	204	70	15	150	15	330	60	120	175	360	160
0150.0260-35	35°	362.94	132.76	60	245	185	150	204	70	15	150	15	330	62.5	130	182.5	360	160
0150.0260-40	40°	373.16	142.98	60	240	180	150	204	70	15	150	15	330	70	130	190	360	160
0150.0260-45	45°	348.64	154.39	45	205	160	130	204	70	15	130	15	335	71	100	161	365	160
0150.0260-50	50°	355.42	170.24	45	205	160	130	204	70	15	130	15	335	79	100	167	365	160
0150.0260-55	55°	361.67	186.67	45	215	170	130	204	70	15	130	15	335	64.5	100	152.5	365	160
0150.0260-60	60°	371.66	201.11	45	205	160	130	204	70	15	130	15	335	49.5	120	159.5	365	160
0150.0260-65	65°	367.84	213.13	45	211	166	120	204	70	20	120	15	335	49.5	120	159.5	365	160
0150.0260-70	70°	372.05	220.55	45	210	165	130	226	90	15	130	15	335	49.5	120	159.5	365	160
0150.0260-75	75°	352.07	246.93	35	185	150	115	226	90	15	115	15	335	49.5	120	159.5	365	160

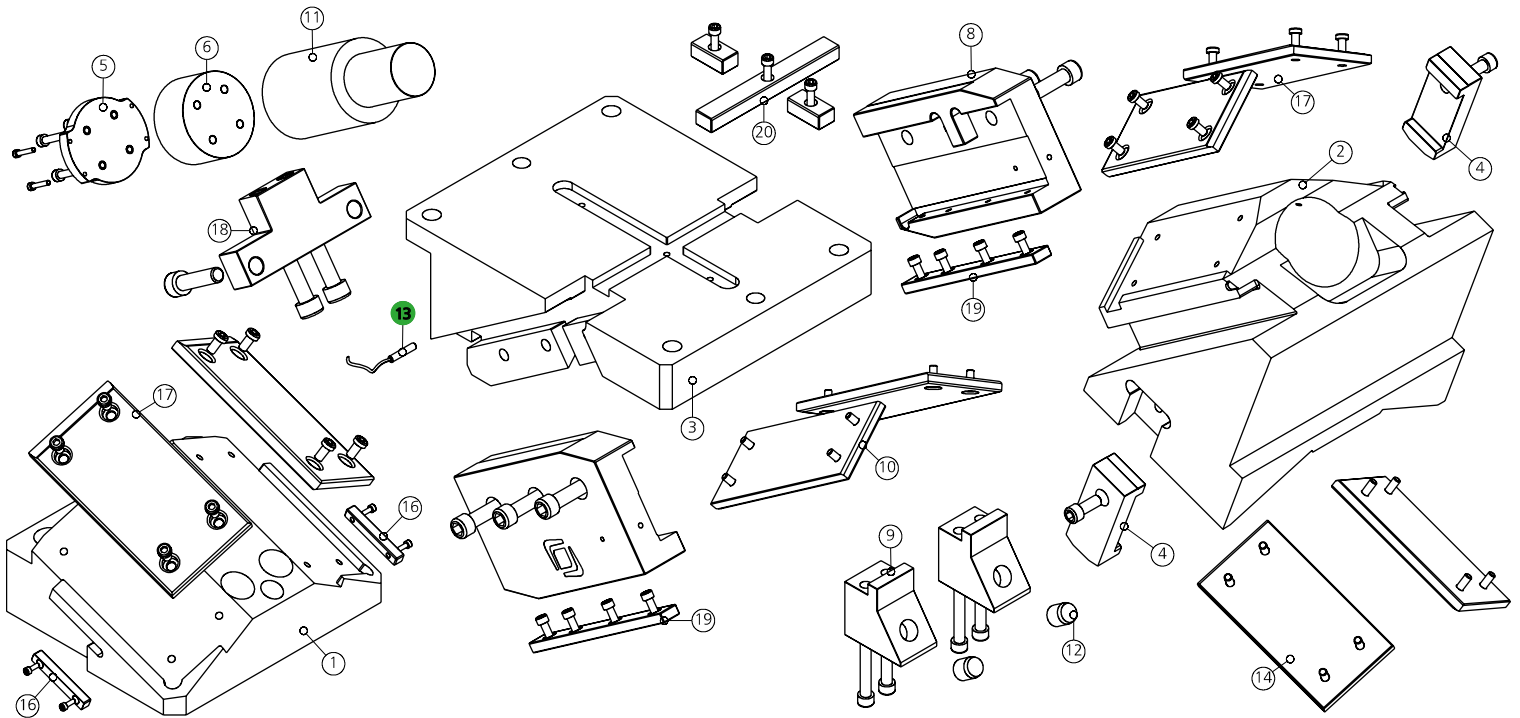
13 PATENT PENDING

13 (9003) SENSORE / SENSOR / SENSOR



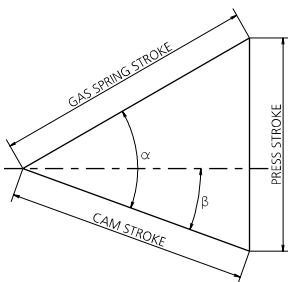
MODELLO D'ORDINE / ORDER EXAMPLE / BESTELLBEISPIEL / MODÈLE DE COMMANDE

MODEL **0150.0260** INCLINATION **-10°** OPTION CODE **9003.0002**

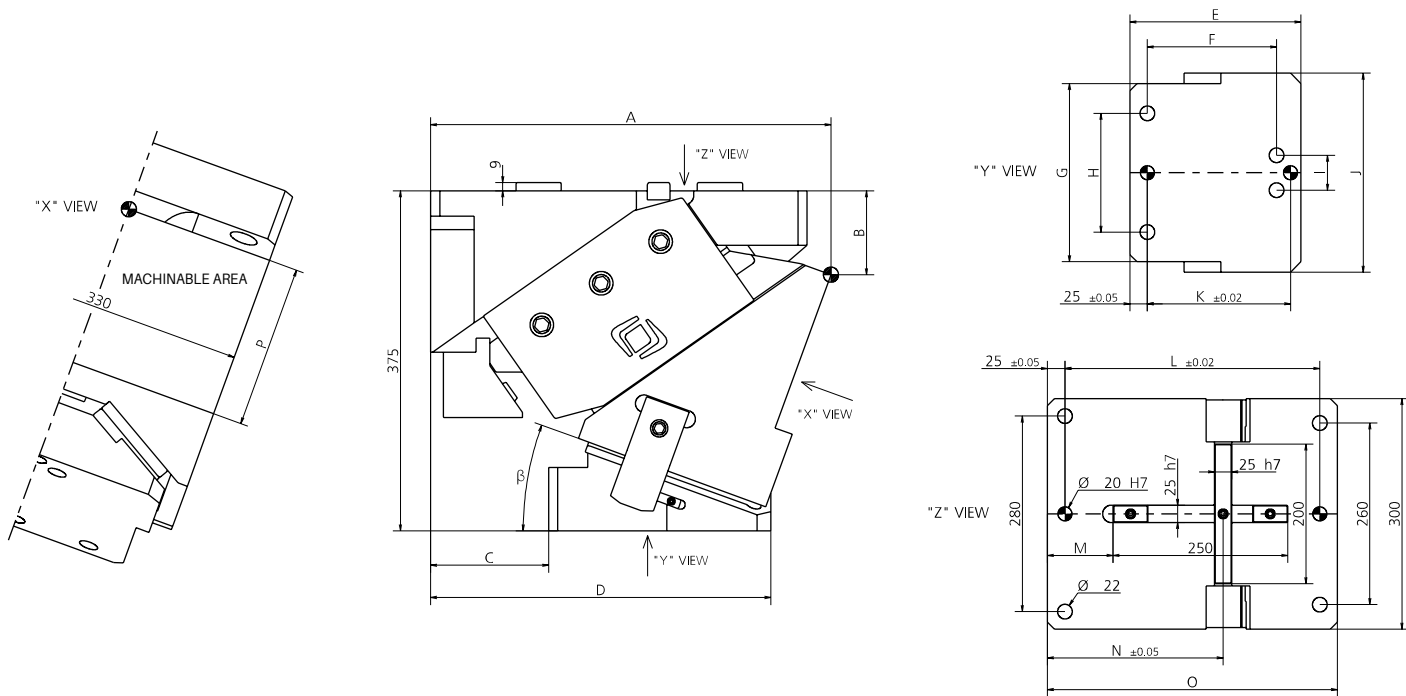


POS.	DESCRIPTION	Q.TY
001	CUNEO / WEDGE / DRUCKKEIL	1
002	SLITTA / SLIDER / LAGERKEIL	1
003	CORPO CAMMA / CAM BODY / GRUNDGEHÄUSE	1
004	STAFFA DI AGGANCIO / BRACKET ATTACHMENTS / BRACKETBEFESTIGUNG	2
005	PIASTRINA / PLATE / PLATTE	1
006	DISTANZIALE / SPACER / ABSTANDSHALTER	1
007	STAFFA / BRACKET / BRACKET	1
008	STAFFA / BRACKET / BRACKET	1
009	FINECORSO / LIMIT SWITCHES / ENDSCHALTER	2
010	PIASTRA DI SCORRIMENTO / WEAR PLATE / DRUCKPLATTE	2

POS.	DESCRIPTION	Q.TY
011	CILINDRO AD AZOTO / NITROGEN CYLINDER / STICKSTOFFZYLINDER	1
012	PUNTALINO / BUMP STOP / STOSSDÄMPFERSPITZE	2
013	SENSORE DI SICUREZZA / SECURITY SENSOR / SENSOR FÜR SICHERHEIT	1*OPTION
014	PIASTRA DI SCORRIMENTO / WEAR PLATE / DRUCKPLATTE	2
015	CHIAVETTA / KEY / SCHLÜSSEL	2
016	CHIAVETTA / KEY / SCHLÜSSEL	2
017	PIASTRA DI SCORRIMENTO / WEAR PLATE / DRUCKPLATTE	4
018	FINECORSO / LIMIT SWITCHES / ENDSCHALTER	1
019	PIASTRA DI SCORRIMENTO / WEAR PLATE / DRUCKPLATTE	2
020	CHIAVETTA / KEY / SCHLÜSSEL	1



β	α	PRESS STROKE	GAS SPRING STROKE	CAM STROKE	EXTRACTION FORCE (daN)	CUTTING FORCE (daN)
0°	50°	44.43	58	37.28	6390	100600
5°	50°	44.6	58	41.17	6460	100500
10°	55°	48.24	58	41.64	6660	100500
15°	55°	49.19	58	46	6780	100500
20°	55°	50.56	58	50.56	6950	100700
25°	60°	55.42	58	52.42	7120	100900
30°	60°	58	58	58	7370	101000
35°	65°	64.17	58	61.32	7510	101200
40°	65°	68.62	58	68.62	7850	101300
45°	70°	77.08	58	74.34	7960	101400
50°	70°	84.79	58	84.79	8440	101500
55°	75°	97.67	58	95.02	8510	101600
60°	75°	112.05	58	112.05	9180	101700
65°	80°	104.86	45	102.85	9480	101800
70°	85°	131.07	45	127.09	9490	101900
75°	85°	115.47	30	114.15	9590	102000



CODE	β	A	B	C	D	E	F	G	H	I	J	K	L	M	N	O	P
0150.0330-00	0°	403	75	130	410	280	185	254	170	60	285	205	365	72	209.5	415	180
0150.0330-05	5°	410.89	94.3	130	398	268	185	254	170	50	285	205	365	82.5	220	415	180
0150.0330-10	10°	418.81	99.28	130	384	254	185	254	170	50	285	205	365	93	230.5	415	180
0150.0330-15	15°	426.7	104.96	130	385	255	185	254	170	50	285	205	365	103.5	241	415	180
0150.0330-20	20°	434.51	111.32	130	375	245	185	254	170	50	285	205	365	94	251.5	415	180
0150.0330-25	25°	417.16	118.36	80	339	259	145	254	170	50	285	175	365	104.5	237	415	180
0150.0330-30	30°	426.61	131.06	80	330	250	145	254	170	50	285	175	365	95	247.5	415	180
0150.0330-35	35°	427.78	150.13	80	317	237	145	254	170	50	285	175	365	104	256.5	415	180
0150.0330-40	40°	438.66	158.34	80	312	232	145	254	170	50	285	175	365	98	265.5	415	180
0150.0330-45	45°	395.15	172.88	30	255	225	145	254	170	50	285	175	401	62	224.5	450	180
0150.0330-50	50°	412.72	188.31	30	252	222	145	254	170	50	285	175	401	56	233.5	450	180
0150.0330-55	55°	423.22	212.08	30	256	226	145	254	170	50	285	175	401	63.4	240.9	450	180
0150.0330-60	60°	433.59	232.11	30	258	228	145	254	170	50	285	175	401	71	248.5	450	180
0150.0330-65	65°	434.62	242.64	0	242	242	140	330	293	293	330	175	401	71	248.5	450	180
0150.0330-70	70°	429.87	254.52	0	232	232	125	330	293	293	330	175	401	71	248.5	450	180
0150.0330-75	75°	418.49	262.53	0	221	221	105	330	293	293	330	160	401	56	233.5	450	180

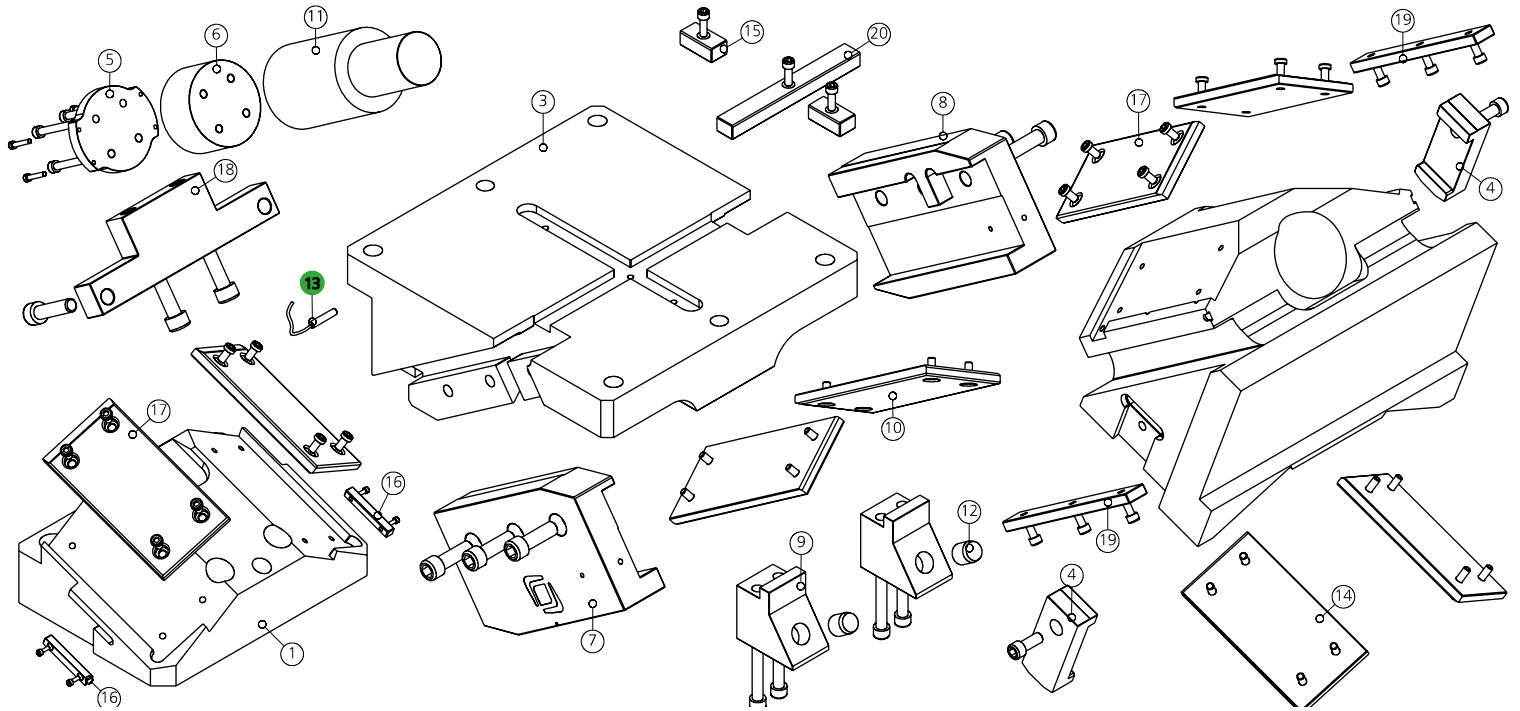
13 PATENT PENDING

13 (9003) SENSORE / SENSOR / SENSOR



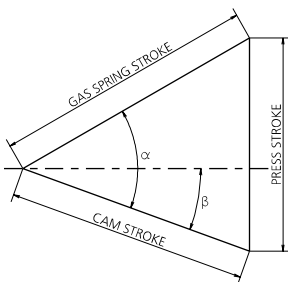
MODELLO D'ORDINE / ORDER EXAMPLE / BESTELLBEISPIEL / MODÈLE DE COMMANDE

MODEL **0150.0330** INCLINATION **-10°** OPTION CODE **9003.0001**

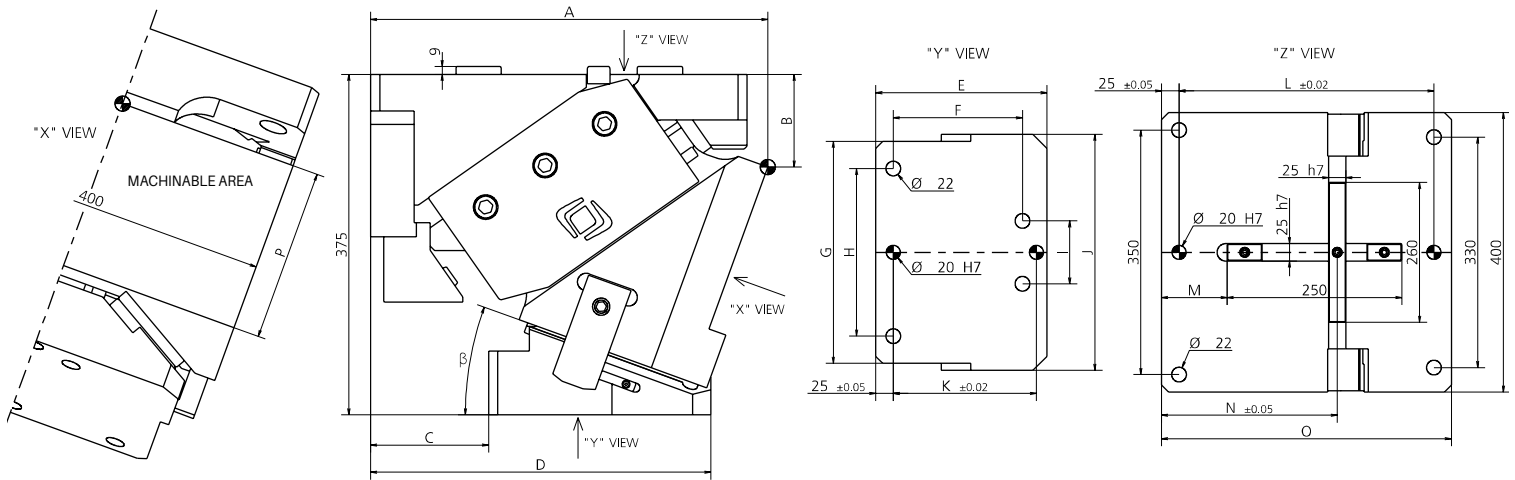


POS.	DESCRIPTION	Q.TY
001	CUNEO / WEDGE / DRUCKKEIL	1
002	SLITTA / SLIDER / LAGERKEIL	1
003	CORPO CAMMA / CAM BODY / GRUNDGEHÄUSE	1
004	STAFFA DI AGGANCIO / BRACKET ATTACHMENTS / BRACKETBEFESTIGUNG	2
005	PIASTRINA / PLATE / PLATTE	1
006	DISTANZIALE / SPACER / ABSTANDSHALTER	1
007	STAFFA / BRACKET / BRACKET	1
008	STAFFA / BRACKET / BRACKET	1
009	FINECORSA / LIMIT SWITCHES / ENDSCHALTER	2
010	PIASTRA DI SCORRIMENTO / WEAR PLATE / DRUCKPLATTE	2

POS.	DESCRIPTION	Q.TY
011	CILINDRO AD AZOTO / NITROGEN CYLINDER / STICKSTOFFZYLINDER	1
012	PUNTALINO / BUMP STOP / STOSSDÄMPFERSPITZE	2
013	SENSORE DI SICUREZZA / SECURITY SENSOR / SENSOR FÜR SICHERHEIT	1*OPTION
014	PIASTRA DI SCORRIMENTO / WEAR PLATE / DRUCKPLATTE	2
015	CHIAVETTA / KEY / SCHLÜSSEL	2
016	CHIAVETTA / KEY / SCHLÜSSEL	2
017	PIASTRA DI SCORRIMENTO / WEAR PLATE / DRUCKPLATTE	4
018	FINECORSA / LIMIT SWITCHES / ENDSCHALTER	1
019	PIASTRA DI SCORRIMENTO / WEAR PLATE / DRUCKPLATTE	2
020	CHIAVETTA / KEY / SCHLÜSSEL	1



β	α	PRESS STROKE	GAS SPRING STROKE	CAM STROKE	EXTRACTION FORCE (daN)	CUTTING FORCE (daN)
0°	50°	44.43	58	37.28	6390	105500
5°	50°	44.6	58	41.17	6460	105500
10°	55°	48.24	58	41.64	6660	105400
15°	55°	49.19	58	46	6780	105400
20°	55°	50.56	58	50.56	6950	105400
25°	60°	55.42	58	52.42	7120	105400
30°	60°	58	58	58	7370	105400
35°	65°	64.17	58	61.32	7510	105400
40°	65°	68.62	58	68.62	7850	105400
45°	70°	77.08	58	74.34	7960	105400
50°	70°	84.79	58	84.79	8440	105300
55°	75°	97.67	58	95.02	8510	105300
60°	75°	112.05	58	112.05	9180	105300
65°	80°	104.86	45	102.85	9480	105300
70°	85°	131.07	45	127.09	9490	105300
75°	85°	115.47	30	114.15	9590	105200



CODE	β	A	B	C	D	E	F	G	H	I	J	K	L	M	N	O	P
0150.0400-00	0°	403	75	130	410	280	185	318	240	90	338	205	365	72	209.5	415	180
0150.0400-05	5°	410.89	94.3	130	410	280	185	318	240	90	338	205	365	82.5	220	415	180
0150.0400-10	10°	418.81	99.28	130	385	255	185	318	240	90	338	205	365	93	230.5	415	180
0150.0400-15	15°	426.7	104.96	130	385	255	185	318	240	90	338	205	365	103.5	241	415	180
0150.0400-20	20°	434.51	111.32	130	375	245	185	318	240	90	338	205	365	94	251.5	415	180
0150.0400-25	25°	417.16	118.36	80	340	260	145	318	240	90	338	175	365	104.5	237	415	180
0150.0400-30	30°	424.61	131.06	80	330	250	145	318	240	90	338	175	365	95	247.5	415	180
0150.0400-35	35°	427.78	150.13	80	317	237	145	318	240	90	338	175	365	104	256.5	415	180
0150.0400-40	40°	438.66	158.34	80	310	230	145	318	240	90	338	175	365	98	265.5	415	180
0150.0400-45	45°	395.15	172.88	30	255	225	145	318	240	90	338	175	401	62	224.5	450	180
0150.0400-50	50°	412.72	188.31	30	245	215	145	318	240	90	338	175	401	56	233.5	450	180
0150.0400-55	55°	423.22	212.08	30	256	226	145	318	240	90	338	175	401	63.4	240.9	450	180
0150.0400-60	60°	433.59	232.11	30	260	230	145	318	240	90	338	175	401	71	248.5	450	180
0150.0400-65	65°	434.62	242.64	0	242	242	140	400	363	363	400	175	401	71	248.5	450	180
0150.0400-70	70°	429.87	254.52	0	226	226	125	400	363	363	400	175	401	71	248.5	450	180
0150.0400-75	75°	418.49	262.53	0	214	214	105	400	363	363	400	160	401	56	233.5	450	180

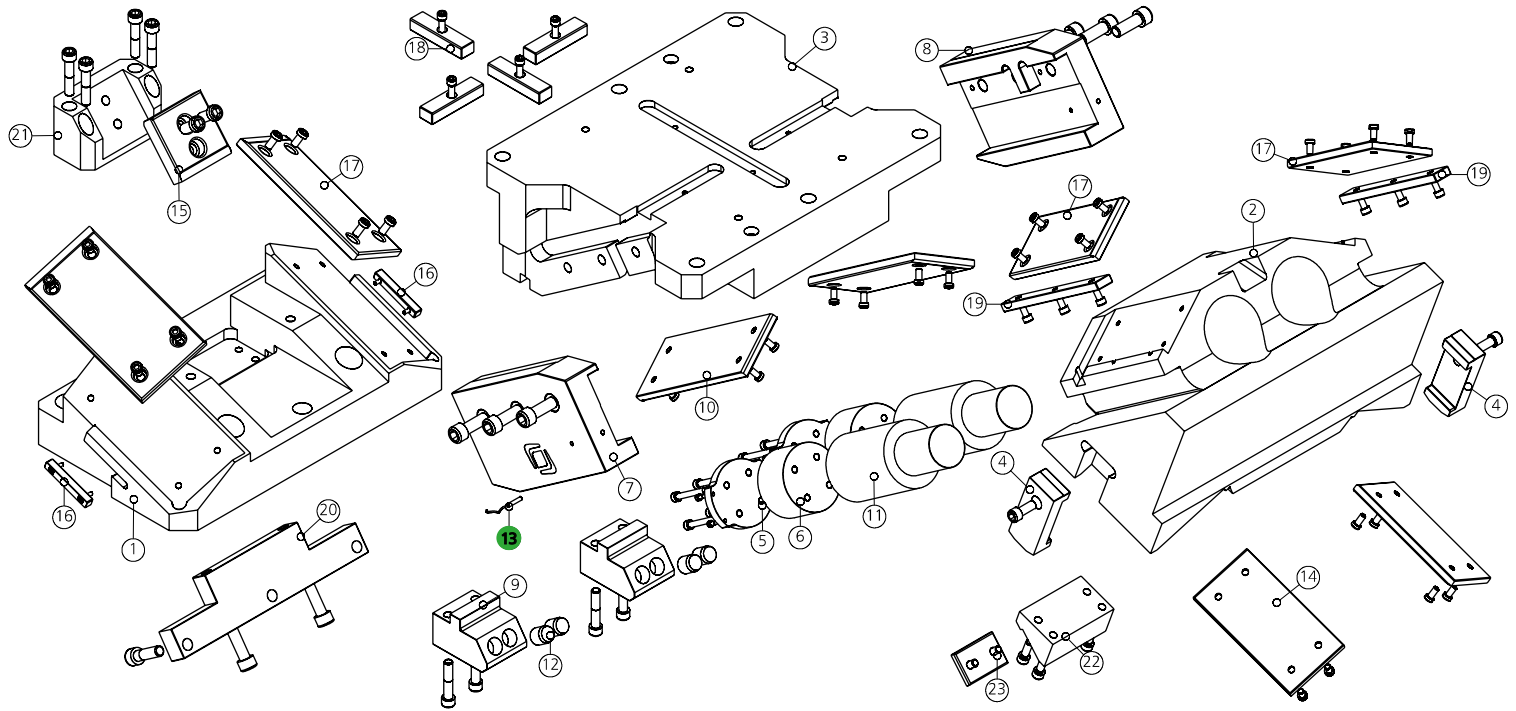
13 PATENT PENDING

13 (9003) SENSORE / SENSOR / SENSOR



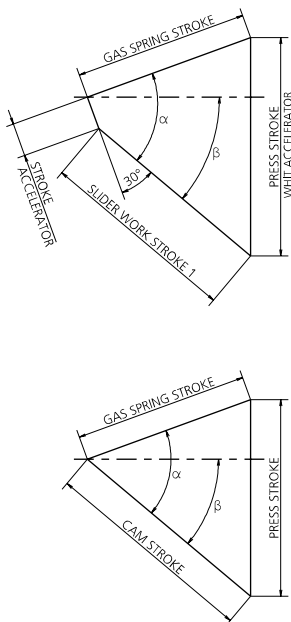
MODELLO D'ORDINE / ORDER EXAMPLE / BESTELLBEISPIEL / MODÈLE DE COMMANDE

MODEL **0150.0400** INCLINATION **-10°** OPTION CODE **9003.0001**

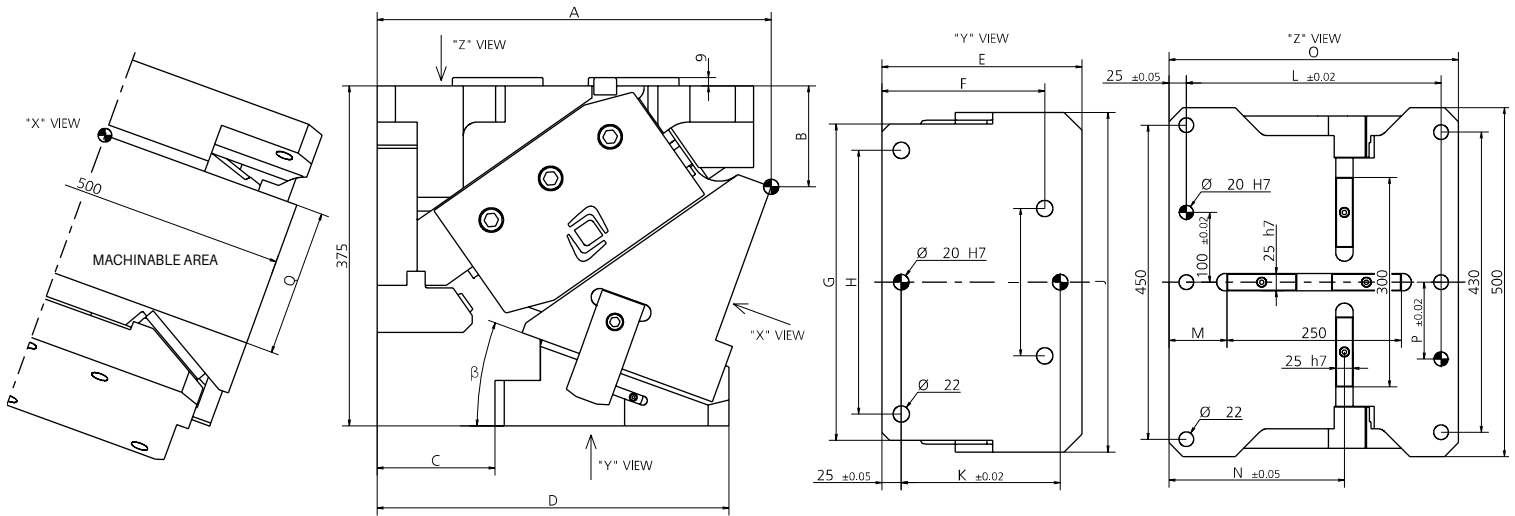


POS.	DESCRIPTION	Q.TY
001	CUNEO / WEDGE / DRUCKKEIL	1
002	SLITTA / SLIDER / LAGERKEIL	1
003	CORPO CAMMA / CAM BODY / GRUNDGEHÄUSE	1
004	STAFFA DI AGGANCIO / BRACKET ATTACHMENTS / BRACKETBEFESTIGUNG	2
005	PIASTRINA / PLATE / PLATTE	2
006	DISTANZIALE / SPACER / ABSTANDSHALTER	2
007	STAFFA / BRACKET / BRACKET	1
008	STAFFA / BRACKET / BRACKET	1
009	FINECORSA / LIMIT SWITCHES / ENDSCHALTER	2
010	PIASTRA DI SCORRIMENTO / WEAR PLATE / DRUCKPLATTE	2
011	CILINDRO AD AZOTO / NITROGEN CYLINDER / STICKSTOFFZYLINDER	2
012	PUNTALINO / BUMP STOP / STOSSDÄMPFERSPITZE	4

POS.	DESCRIPTION	Q.TY
013	SENSORE DI SICUREZZA / SECURITY SENSOR / SENSOR FÜR SICHERHEIT	1*OPTION
014	PIASTRA DI SCORRIMENTO / WEAR PLATE / DRUCKPLATTE	2
015	PIASTRA DI SCORRIMENTO / WEAR PLATE / DRUCKPLATTE	1
016	CHIAVETTA / KEY / SCHLÜSSEL	2
017	PIASTRA DI SCORRIMENTO / WEAR PLATE / DRUCKPLATTE	4
018	CHIAVETTA / KEY / SCHLÜSSEL	4
019	PIASTRA DI SCORRIMENTO / WEAR PLATE / DRUCKPLATTE	2
020	FINECORSA / LIMIT SWITCHES / ENDSCHALTER	1
021	CUNEO / WEDGE / DRUCKKEIL	1
022	CUNEO / WEDGE / DRUCKKEIL	1
023	PIASTRA DI SCORRIMENTO / WEAR PLATE / DRUCKPLATTE	1



β	α	CAM STROKE	SLIDER WORK STROKE 2	PRESS STROKE	PRESS STROKE WITH ACCELERATOR	STROKE ACCELERATOR	GAS SPRING STROKE	EXTRACTION FORCE (daN)	CUTTING FORCE (daN)
0°	50°	37.28	28.62	44.43	49.43	10	58	8700	115500
5°	50°	41.17	32.94	44.6	49.62	10	58	8700	115500
10°	55°	41.64	33.87	48.24	53.32	10	58	8570	115500
15°	55°	46	38.68	49.19	54.36	10	58	8570	115500
20°	55°	50.56	43.71	50.56	55.89	10	58	8570	115500
25°	60°	52.42	46.09	55.42	60.94	10	58	8380	115500
30°	60°	58	52.22	58	63.78	10	58	8380	115500
35°	65°	61.32	56.16	64.17	70.27	10	58	8120	115500
40°	65°	68.62	64.15	68.62	75.15	10	58	8120	115500
45°	70°	74.34	70.68	77.08	84.15	10	58	7800	115500
50°	70°	84.79	82.09	84.79	92.57	10	58	7800	115500
55°	75°	95.02	/	97.67	/	/	58	7410	115500
60°	75°	112.05	/	112.05	/	/	58	7410	115500
65°	80°	102.85	/	104.86	/	/	45	6930	115500
70°	85°	127.09	/	131.07	/	/	45	6450	115500
75°	85°	114.15	/	115.47	/	/	30	6680	115500



CODE	β	A	B	C	D	E	F	G	H	I	J	K	L	M	N	O	P	Q
0150.0500-00	0°	403	75	130	396	266	185	408	340	190	438	205	365	83	209.5	415	110	180
0150.0500-05	5°	410.89	94.3	130	398	268	185	408	340	190	438	205	365	83	220	415	110	180
0150.0500-10	10°	418.81	99.28	130	384	254	185	408	340	190	438	205	365	83	230.5	415	110	180
0150.0500-15	15°	426.7	104.96	130	385	255	185	408	340	190	438	205	365	83	241	415	110	180
0150.0500-20	20°	434.51	111.32	130	376	246	185	408	340	190	438	205	365	83	251.5	415	110	180
0150.0500-25	25°	417.16	118.36	80	339	259	145	408	340	190	438	175	365	83	237	415	110	180
0150.0500-30	30°	424.16	131.06	80	330	250	145	408	340	190	438	175	365	83	247.5	415	170	180
0150.0500-35	35°	427.78	150.13	80	317	237	145	408	340	190	438	175	365	83	256.5	415	110	180
0150.0500-40	40°	438.66	158.34	80	312	232	145	408	340	190	438	175	365	83	265.5	415	110	180
0150.0500-45	45°	395.15	172.88	30	255	225	145	408	340	190	438	175	401	103	224.5	455	110	180
0150.0500-50	50°	412.72	188.31	30	245	215	145	408	340	190	438	175	401	100.5	233.5	450	110	180
0150.0500-55	55°	423.22	212.08	30	256	226	145	408	340	190	438	175	401	100.5	241	450	110	180
0150.0500-60	60°	433.59	232.11	30	258	228	145	408	340	190	438	175	401	100.5	248.5	450	110	180
0150.0500-65	65°	434.62	242.64	0	245	245	140	500	463	463	500	175	401	100.5	248.5	450	110	180
0150.0500-70	70°	429.87	254.52	0	219	219	125	500	463	463	500	175	401	100.5	248.5	450	110	180
0150.0500-75	75°	418.49	262.53	0	208	208	105	500	463	463	500	160	401	100.5	233.5	450	110	180

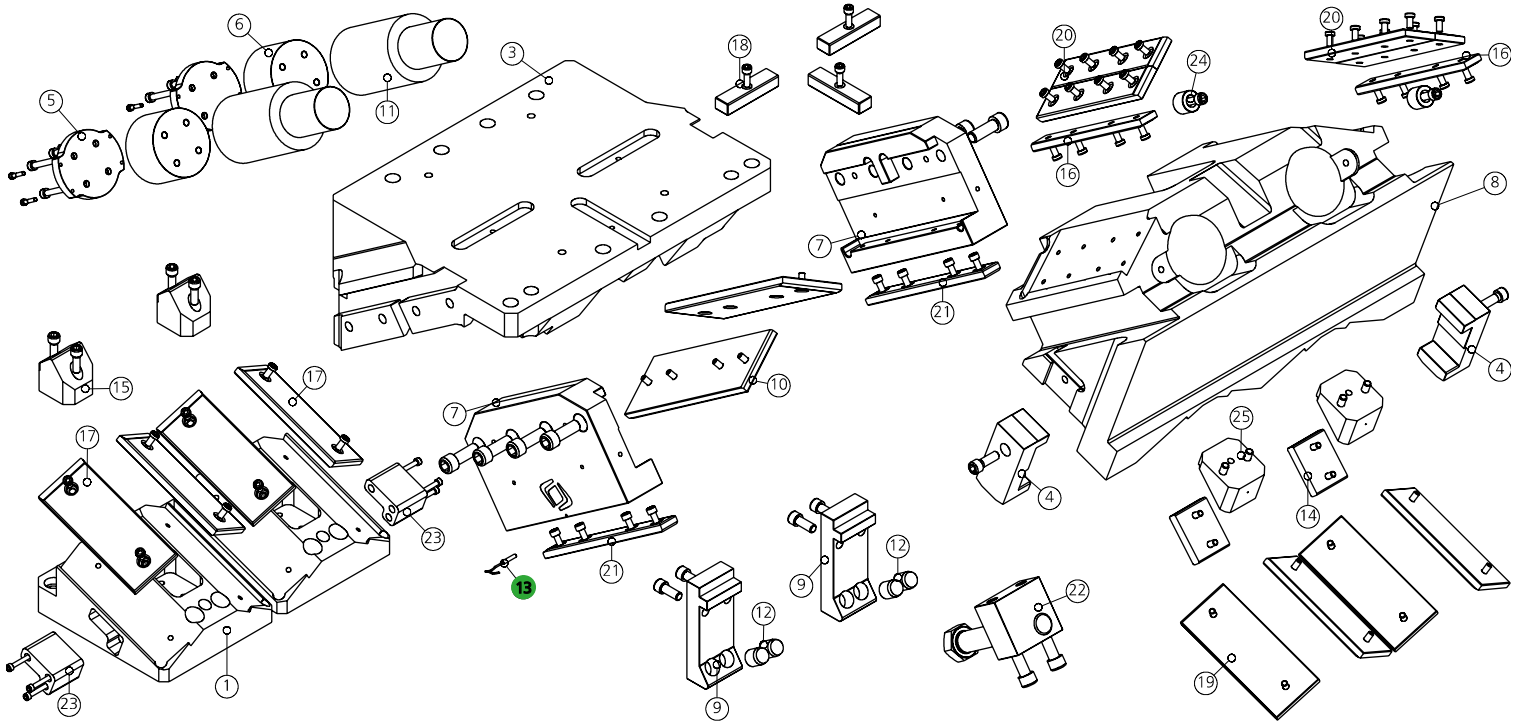
13 PATENT PENDING

13 (9003) SENSORE / SENSOR / SENSOR



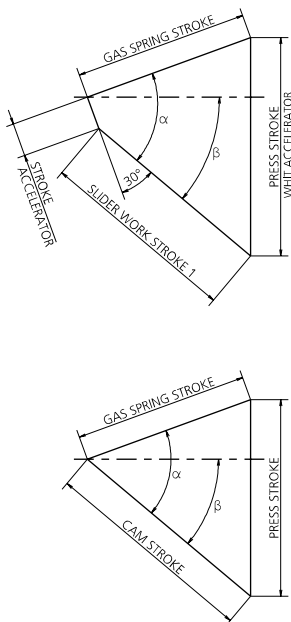
MODELLO D'ORDINE / ORDER EXAMPLE / BESTELLBEISPIEL / MODÈLE DE COMMANDE

MODEL **0150.0500** INCLINATION **-10°** OPTION CODE **9003.0001**



POS.	DESCRIPTION	Q.TY
001	CUNEO / WEDGE / DRUCKKEIL	2
003	CORPO CAMMA / CAM BODY / GRUNDGEHÄUSE	1
004	STAFFA DI AGGANCIO / BRACKET ATTACHMENTS / BRACKETBEFESTIGUNG	2
005	PIASTRINA / PLATE / PLATTE	2
006	DISTANZIALE / SPACER / ABSTANDSHALTER	2
007	STAFFA / BRACKET / BRACKET	2
008	SLITTA / SLIDER / LAGERKEIL	1
009	FINECORSO / LIMIT SWITCHES / ENDSCHALTER	2
010	PIASTRA DI SCORRIMENTO / WEAR PLATE / DRUCKPLATTE	2
011	CILINDRO AD AZOTO / NITROGEN CYLINDER / STICKSTOFFZYLINDER	2
012	PUNTALINO / BUMP STOP / STOSSDÄMPFERSPITZE	4
013	SENSORE DI SICUREZZA / SECURITY SENSOR / SENSOR FÜR SICHERHEIT	1*OPTION

POS.	DESCRIPTION	Q.TY
014	PIASTRA DI SCORRIMENTO / WEAR PLATE / DRUCKPLATTE	2
015	CUNEO / WEDGE / DRUCKSTÜCK	2
016	PIASTRA DI SCORRIMENTO / WEAR PLATE / DRUCKPLATTE	2
017	PIASTRA DI SCORRIMENTO / WEAR PLATE / DRUCKPLATTE	4
018	CHIAVETTA / KEY / SCHLÜSSEL	3
019	PIASTRA DI SCORRIMENTO / WEAR PLATE / DRUCKPLATTE	4
020	PIASTRA DI SCORRIMENTO / WEAR PLATE / DRUCKPLATTE	4
021	PIASTRA DI SCORRIMENTO / WEAR PLATE / DRUCKPLATTE	2
022	FINECORSO / LIMIT SWITCHES / ENDSCHALTER	1
023	CHIAVETTA / KEY / SCHLÜSSEL	2
024	DISTANZIALE / SPACER / ABSTANDSHALTER	2
025	CUNEO / WEDGE / DRUCKKEIL	2



β	α	SLIDER WORK STROKE 1	SLIDER WORK STROKE 2	PRESS STROKE	PRESS STROKE WITH ACCELERATOR	STROKE ACCELERATOR	GAS SPRING STROKE	CAM STROKE	EXTRACTION FORCE (daN)	CUTTING FORCE (daN)
0°	50°	37.28	25	44.43	51.52	14.18	58	37.28	9810	120200
5°	50°	41.17	25	44.6	54.47	19.66	58	41.17	9810	120200
10°	55°	41.64	25	48.24	59.11	21.4	58	41.64	9850	120200
15°	55°	46	35	49.19	56.96	15.02	58	46	9850	120200
20°	55°	50.56	35	50.56	62.66	22.75	58	50.56	9850	120200
25°	60°	52.42	35	55.42	70.61	27.53	58	52.42	9820	120200
30°	60°	58	35	58	81	39.84	58	58	9820	120200
35°	65°	61.32	40	64.17	89.39	41.32	58	61.32	9710	120200
40°	65°	68.62	50	68.62	95.84	41.7	58	68.62	9710	120200
45°	70°	74.34	55	77.08	114.44	52.84	58	74.34	9520	120200
50°	70°	84.79	77	84.79	107.22	28.84	58	84.79	9520	120200
55°	75°	95.02	/	97.67	/	/	58	95.02	9260	120200
60°	75°	112.05	/	112.05	/	/	58	112.05	9260	120200
65°	80°	102.85	/	104.86	/	/	45	102.85	8880	120200
70°	85°	127.09	/	131.07	/	/	45	127.09	8490	120200
75°	85°	114.15	/	115.47	/	/	30	114.15	8420	120200



**100%
CUSTOMISABLE
PRODUCT**

info@newstark.it



AERIAL CAM-0153

- IT** Cam meccanica di potenza fino a 32000 daN con ritorno garantito mediante cilindri ad azoto, su cui vengono applicati gli accessori o gli acciai per eseguire le lavorazioni desiderate. Questa cam può essere montata in posizione orizzontale o inclinata da 0° a 75°. Possibili applicazioni: adatta a lavori generalmente di trancitura, foratura e piegatura. Intercambiabile VDI.
- EN** Mechanical cam with power supply up to 32000 daN with return by nitrogen cylinders, on which are applied accessories or steel, to perform required work. This cam can be fitted horizontally or inclined from 0° to 75°. Means of application: generally suitable for shearing, drilling and bending work. Replaceable VDI.
- DE** Mechanische Stanzeinheit mit einer Kraft von bis zu 32000 daN und Stickstoffederrückzug. An der Stanzeinheit können je nach Bedarf Zubehör oder verschiedene Stahlsorten angebracht werden. Diese Nocke kann waagrecht oder von 0° bis 75° geneigt montiert werden. Mögliche Anwendungen: Stanzen, Prägen und Biegen. Austauschbar VDI.
- FR** Came mécanique d'une puissance allant jusqu'à 32000 daN avec retour garanti au moyen de vérins à azote, sur lequel sont appliqués les accessoires ou les aciers pour réaliser les usinages souhaités. Cette came peut être montée en position horizontale ou inclinée de 0° à 75°. Applications possibles: convient pour les travaux de découpage, de perçage et de pliage. Interchangeable VDI.

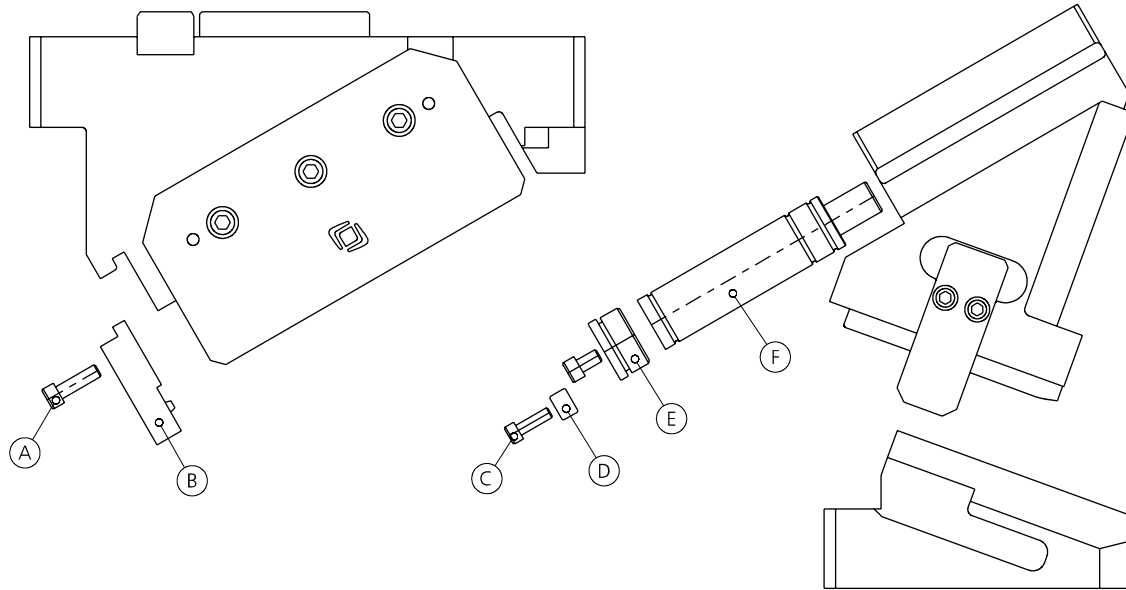


PUNTI DI FORZA / STRENGTHS / STÄRKEN / POINTS DE FORCE



AERIAL CAM-0153

SMONTAGGIO PRODOTTO / PRODUCT DISASSEMBLY / DEMONTAGE DES PRODUKTES / DÉMONTAGE PRODUIT



⚠ **ATTENZIONE:** cilindro a gas in pressione.
ATTENTION: gas cylinder under pressure.
ACHTUNG: Gasdruckfeder steht unter hohem Druck.
ATTENTION: cylindre à gaz sous pression.

IT **Attenzione:** Assicurarsi che la camma sia nella sua posizione normale prima di eseguire qualsiasi lavoro di smontaggio o manutenzione.

1. Togliere il fermo di fine corsa "B" rimuovendo le viti "A".
2. Togliere la piastrina "D" rimuovendo le viti "C".
3. Rimuovere il cilindro "F" svitando il distanziale "E".
4. Eseguire le verifiche
5. Rimontare con cura
6. Assicurare il corretto riposizionamento dei singoli componenti.

EN **Caution:** Ensure that the cam is in its normal position before performing any disassembly or maintenance work.

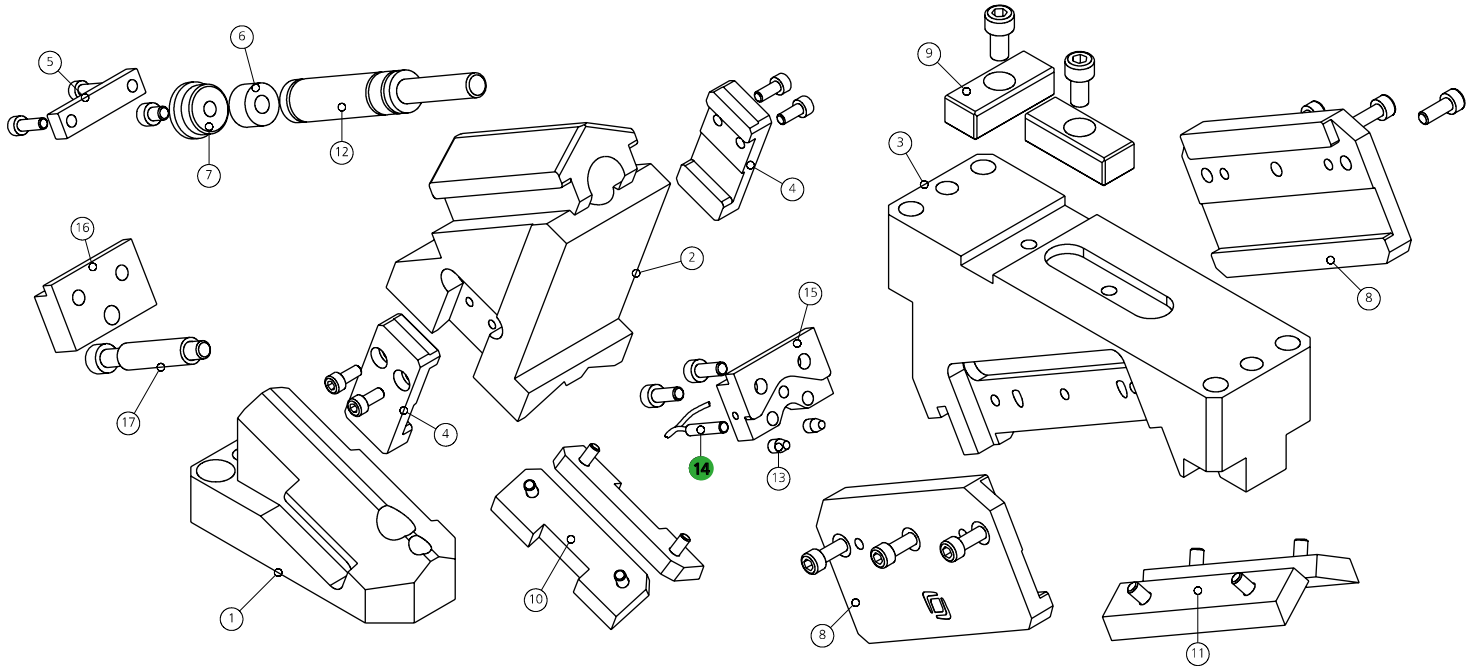
1. Remove limit stops "B" by removing screws "A".
2. Remove screws "C".
3. Remove the cylinder "F" by unscrewing the spacer "E".
4. Perform the checks
5. Reassemble with care
6. Ensure that the individual components are correctly repositioned.

DE **Achtung:** Vergewissern Sie sich, dass sich der Nocken in seiner normalen Position befindet, bevor Sie Demontage- oder Wartungsarbeiten durchführen.

1. Entfernen Sie die Endanschläge "B" durch Entfernen der Schrauben "A".
2. Schrauben "C" entfernen.
3. Entfernen Sie den Zylinder "F", indem Sie das Distanzstück "E" abschrauben.
4. Durchführung der Kontrollen
5. Sorgfältig wieder zusammenbauen
6. Vergewissern Sie sich, dass die einzelnen Komponenten richtig positioniert sind.

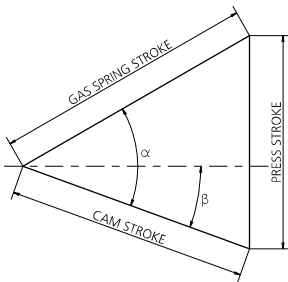
FR **Attention :** Assurez-vous que la came est dans sa position normale avant d'effectuer toute opération de démontage ou de maintenance.

1. Retirer les butées "B" en enlevant les vis "A".
2. Retirez les vis "C".
3. Retirer le cylindre "F" en dévissant l'entretoise "E".
4. Effectuer les contrôles
5. Réassemblez avec soin
6. Assurez-vous que les différents composants sont correctement repositionnés.

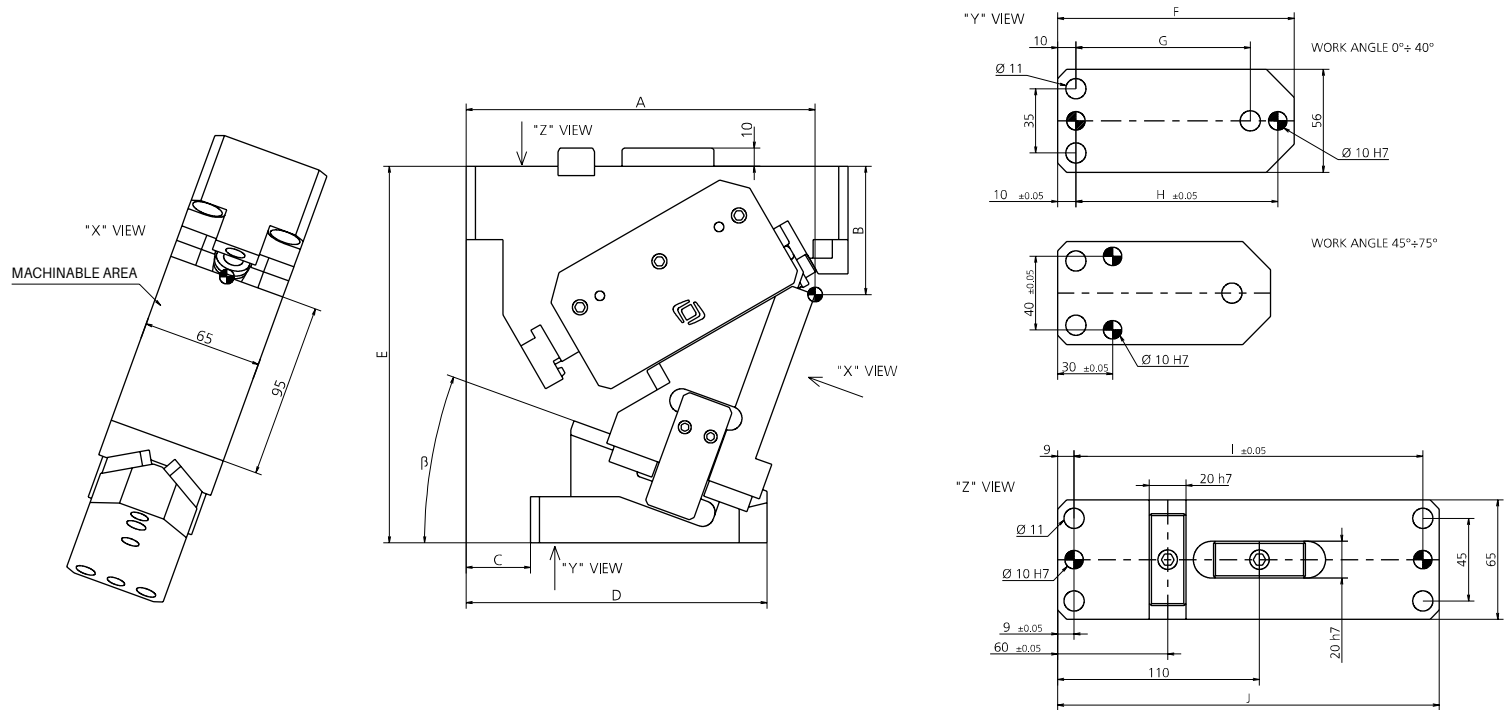


POS.	DESCRIPTION	Q.TY
001	CUNEO / WEDGE / DRUCKKEIL	1
002	SLITTA / SLIDER / LAGERKEIL	1
003	CORPO CAMMA / CAM BODY / GRUNDGEHÄUSE	1
004	STAFFA DI AGGANCIO / BRACKET ATTACHMENTS / BRACKETBEFESTIGUNG	2
005	PIASTRINA / PLATE / PLATTE	1
006	DISTANZIALE / SPACER / ABSTANDSHALTER	1
007	DISTANZIALE / SPACER / ABSTANDSHALTER	1
008	STAFFA / BRACKET / BRACKET	2
009	CHIAVETTA / KEY / SCHLÜSSEL	2

POS.	DESCRIPTION	Q.TY
010	PIASTRA DI SCORRIMENTO / WEAR PLATE / DRUCKPLATTE	2
011	PIASTRA DI SCORRIMENTO / WEAR PLATE / DRUCKPLATTE	2
012	CILINDRO AD AZOTO / NITROGEN CYLINDER / STICKSTOFFZYLINDER	1
013	PUNTALINO / BUMP STOP / STOSSDÄMPFERSPITZE	2
014	SENSORE DI SICUREZZA / SECURITY SENSOR / SENSOR FÜR SICHERHEIT	1*OPTION
015	PIASTRINA / PLATE / PLATTE	1
016	PIASTRINA / PLATE / PLATTE	1
017	FINECORSA / LIMIT SWITCHES / ENDSCHALTER	1



β	α	PRESS STROKE	GAS SPRING STROKE	CAM STROKE	EXTRACTION FORCE (daN)	CUTTING FORCE (daN)
0°	50°	34.5	45	28.9	560	21000
5°	50°	34.5	45	31.9	560	21200
10°	50°	35.0	45	35.0	580	21400
15°	50°	35.69	45	38.16	580	21400
20°	50°	36.68	45	41.47	610	21600
25°	50°	38.0	45	45.0	610	21600
30°	50°	39.8	45	48.83	630	21800
35°	50°	42.08	45	53.06	630	21800
40°	50°	45.0	45	57.85	630	22000
45°	50°	48.75	45	63.4	650	22200
50°	50°	35.75	30	46.6	650	22200
55°	55°	42.85	30	52.3	650	22400
60°	60°	39.8	23	46.0	660	22600
65°	65°	49.3	23	54.4	660	22800
70°	70°	37.0	13.5	39.5	680	23000
75°	75°	50.4	13.5	52.16	680	23000



CODE	β	A	B	C	D	E	F	G	H	I	J
0153.0065-00	0°	170.88	65	44	180	200	136	95	115	164	183
0153.0065-05	5°	179.54	57.5	55	175	200	120	80	100	173	191
0153.0065-10	10°	179.7	59.37	40	175	205	135	100	115	175	195
0153.0065-15	15°	186.81	59.53	40	160	200	120	85	100	183	201
0153.0065-20	20°	190.11	69.84	35	164	205	129	95	110	190	208
0153.0065-25	25°	194.23	68.75	30	154	195	124	80	100	195	213
0153.0065-30	30°	195.12	71.6	25	154	195	129	90	105	195	213
0153.0065-35	35°	195.51	75.18	10	130	190	120	80	95	200	218
0153.0065-40	40°	194.77	85.49	0	120	195	120	80	95	197	215
0153.0065-45	45°	193.55	86.14	0	116	195	116	85	0	197	215
0153.0065-50	50°	164.18	94.49	-22	78	190	100	60	0	172	190
0153.0065-55	55°	175.74	120.29	-8	82	200	90	45	0	172	190
0153.0065-60	60°	176.87	121.2	-5	80	200	85	50	0	172	190
0153.0065-65	65°	180.09	131.37	-5	80	195	85	40	0	172	190
0153.0065-70	70°	183.0	142.17	-5	80	200	85	36	0	172	190
0153.0065-75	75°	183.62	144.44	-10	76	190	86	45	0	172	190

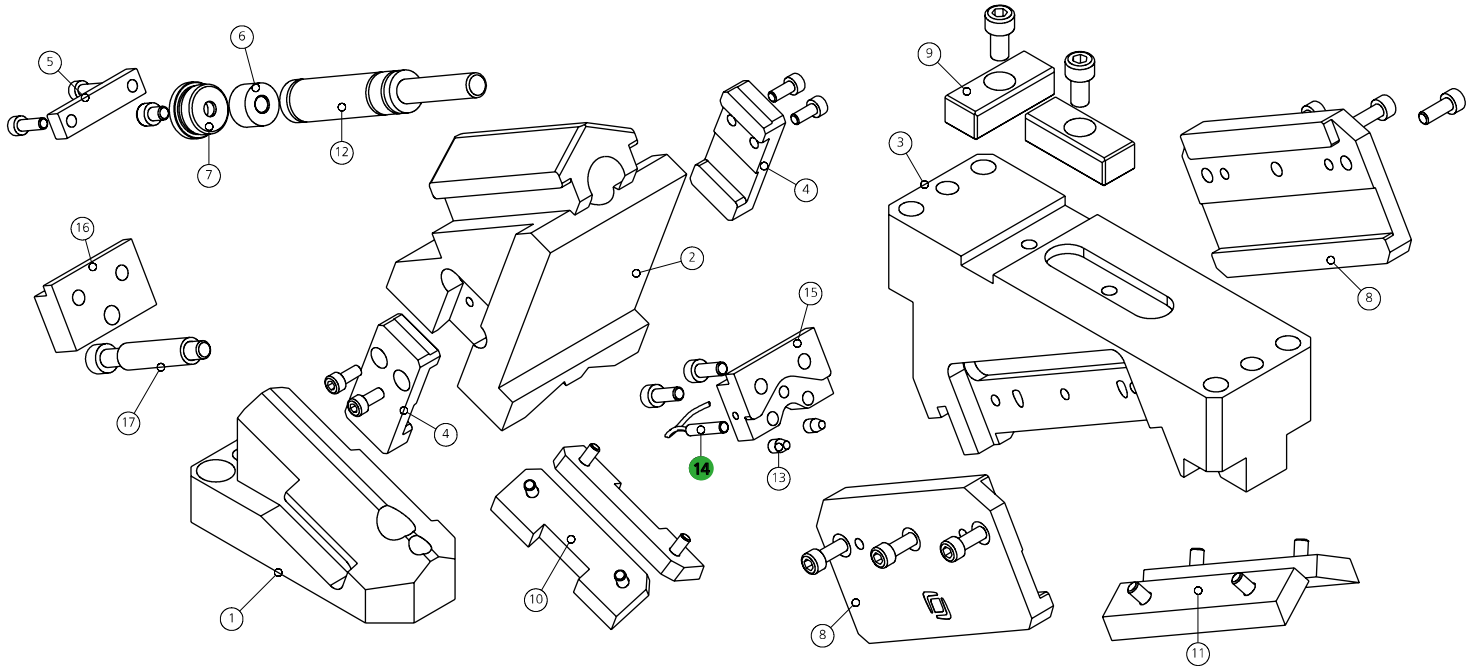
14 PATENT PENDING

14 (9003) SENSORE / SENSOR / SENSOR



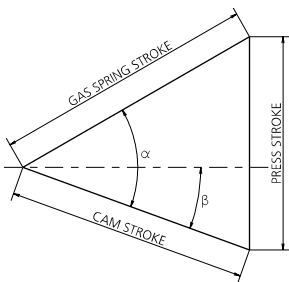
MODELLO D'ORDINE / ORDER EXAMPLE / BESTELLBEISPIEL / MODÈLE DE COMMANDE

MODEL **0153.0065** INCLINAZIONE **-10°** OPTION CODE **9003.0002**

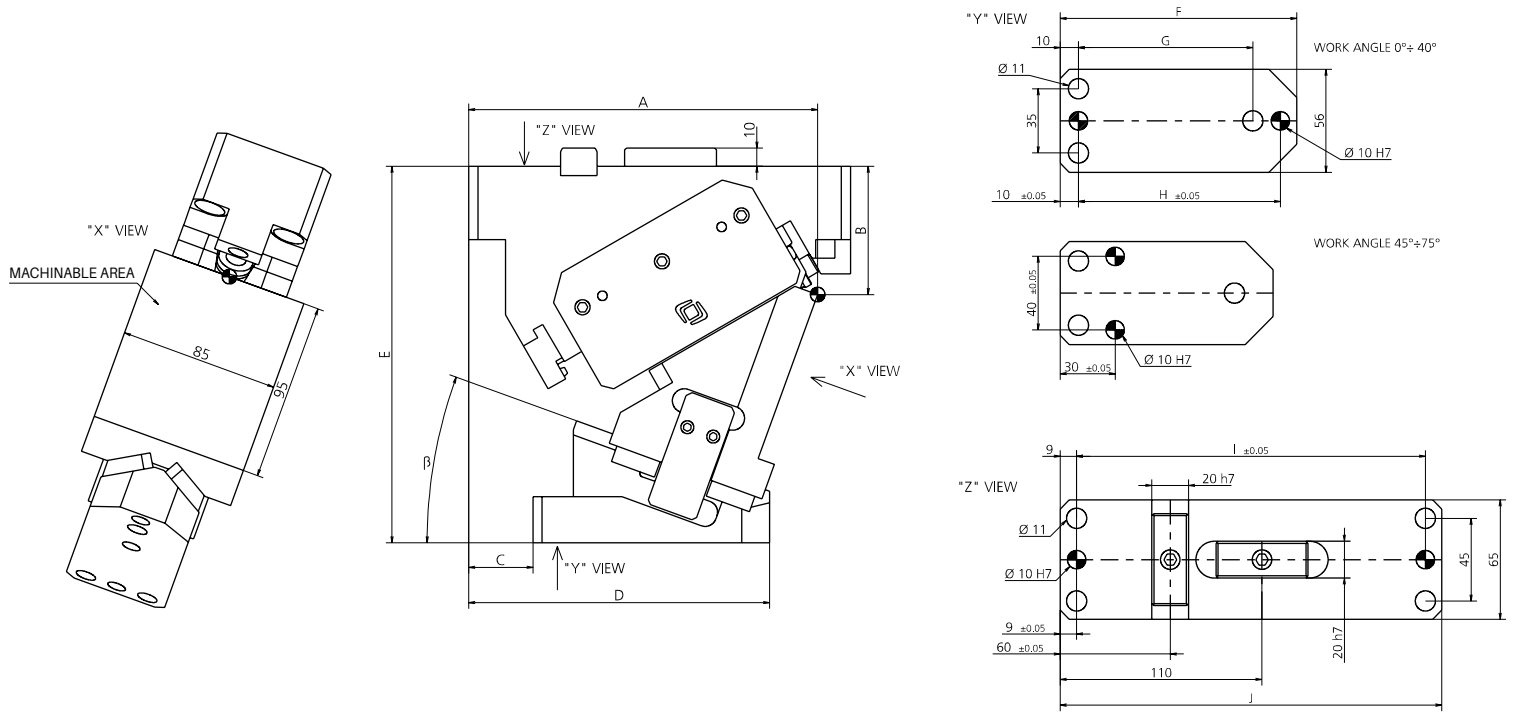


POS.	DESCRIPTION	Q.TY
001	CUNEO / WEDGE / DRUCKKEIL	1
002	SLITTA / SLIDER / LAGERKEIL	1
003	CORPO CAMMA / CAM BODY / GRUNDGEHÄUSE	1
004	STAFFA DI AGGANCIO / BRACKET ATTACHMENTS / BRACKETBEFESTIGUNG	2
005	PIASTRINA / PLATE / PLATTE	1
006	DISTANZIALE / SPACER / ABSTANDSHALTER	1
007	DISTANZIALE / SPACER / ABSTANDSHALTER	1
008	STAFFA / BRACKET / BRACKET	2
009	CHIAVETTA / KEY / SCHLÜSSEL	2

POS.	DESCRIPTION	Q.TY
010	PIASTRA DI SCORRIMENTO / WEAR PLATE / DRUCKPLATTE	2
011	PIASTRA DI SCORRIMENTO / WEAR PLATE / DRUCKPLATTE	2
012	CILINDRO AD AZOTO / NITROGEN CYLINDER / STICKSTOFFZYLINDER	1
013	PUNTALINO / BUMP STOP / STOSSDÄMPFERSPITZE	2
014	SENSORE DI SICUREZZA / SECURITY SENSOR / SENSOR FÜR SICHERHEIT	1*OPTION
015	PIASTRINA / PLATE / PLATTE	1
016	PIASTRINA / PLATE / PLATTE	1
017	FINECORSA / LIMIT SWITCHES / ENDSCHALTER	1



β	α	PRESS STROKE	GAS SPRING STROKE	CAM STROKE	EXTRACTION FORCE (daN)	CUTTING FORCE (daN)
0°	50°	34.5	45	28.9	560	21000
5°	50°	34.5	45	31.9	560	21200
10°	50°	35.0	45	35.0	580	21400
15°	50°	35.69	45	38.16	580	21400
20°	50°	36.68	45	41.47	610	21600
25°	50°	38.0	45	45.0	610	21600
30°	50°	39.8	45	48.83	630	21800
35°	50°	42.08	45	53.06	630	21800
40°	50°	45.0	45	57.85	630	22000
45°	50°	48.75	45	63.4	650	22200
50°	50°	35.75	30	46.6	650	22200
55°	55°	42.85	30	52.3	650	22400
60°	60°	39.8	23	46.0	660	22600
65°	65°	49.3	23	54.4	660	22800
70°	70°	37.0	13.5	39.5	680	23000
75°	75°	50.4	13.5	52.16	680	23000



CODE	β	A	B	C	D	E	F	G	H	I	J
0153.0085-00	0°	170.88	65	44	180	200	136	95	115	164	183
0153.0085-05	5°	179.54	57.5	55	175	200	120	80	100	173	191
0153.0085-10	10°	179.7	59.37	40	175	205	135	100	115	175	195
0153.0085-15	15°	186.81	59.53	40	160	200	120	85	100	183	201
0153.0085-20	20°	190.11	69.84	35	164	205	129	95	110	190	208
0153.0085-25	25°	194.23	68.75	30	154	195	124	80	100	195	213
0153.0085-30	30°	195.12	71.6	25	154	195	129	90	105	195	213
0153.0085-35	35°	195.51	75.18	10	130	190	120	80	95	200	218
0153.0085-40	40°	194.77	85.49	0	120	195	120	80	95	197	215
0153.0085-45	45°	193.55	86.14	0	116	195	116	85	0	197	215
0153.0085-50	50°	164.18	94.49	-22	78	190	100	60	0	172	190
0153.0085-55	55°	175.74	120.29	-8	82	200	90	45	0	172	190
0153.0085-60	60°	176.87	121.2	-5	80	200	85	50	0	172	190
0153.0085-65	65°	180.09	131.37	-5	80	195	85	40	0	172	190
0153.0085-70	70°	183.0	142.17	-5	80	200	85	36	0	172	190
0153.0085-75	75°	183.62	144.44	-10	76	190	86	45	0	172	190

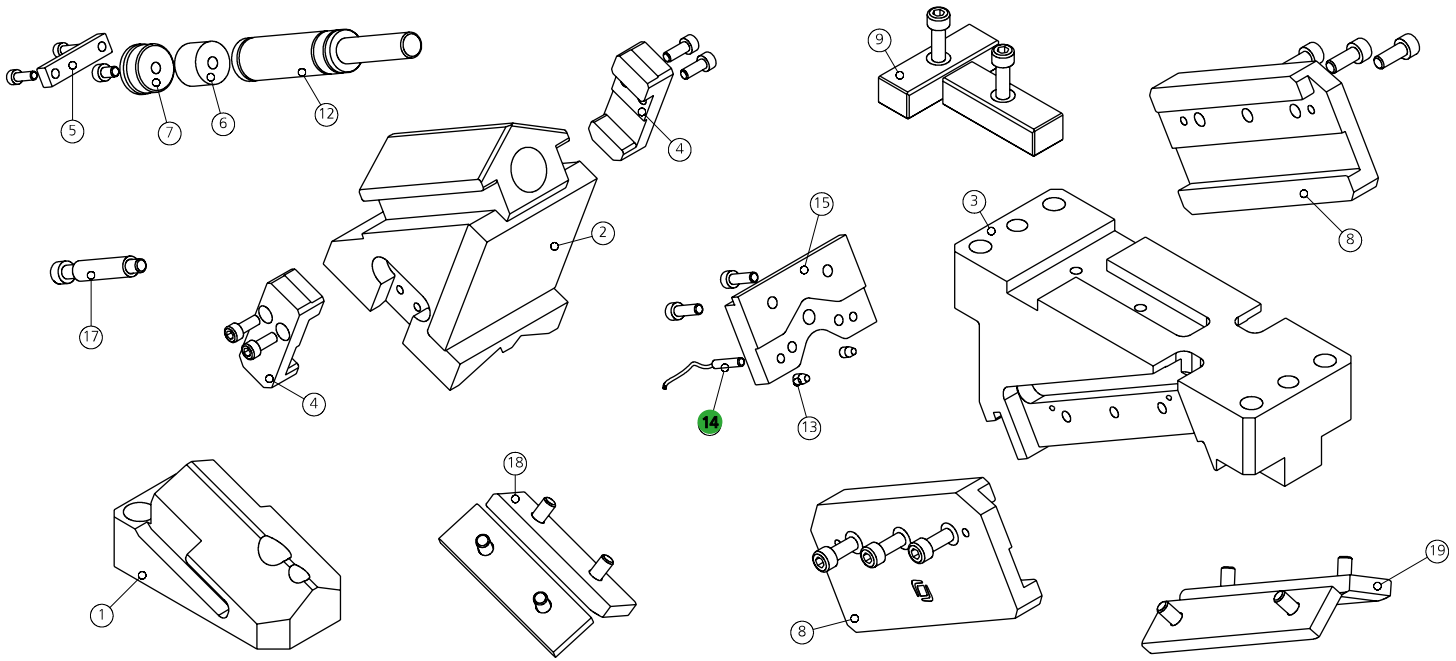
14 PATENT PENDING

14 (9003) SENSORE / SENSOR / SENSOR



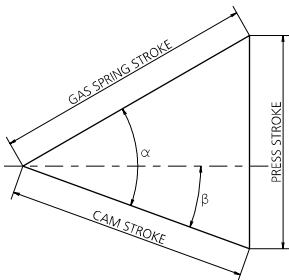
MODELLO D'ORDINE / ORDER EXAMPLE / BESTELLBEISPIEL / MODÈLE DE COMMANDE

MODEL **0153.0085** INCLINAZIONE **-10°** OPTION CODE **9003.0002**

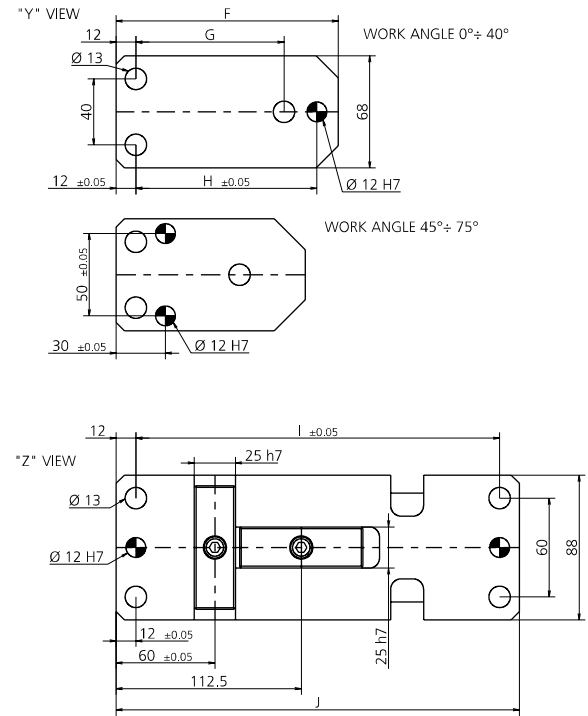
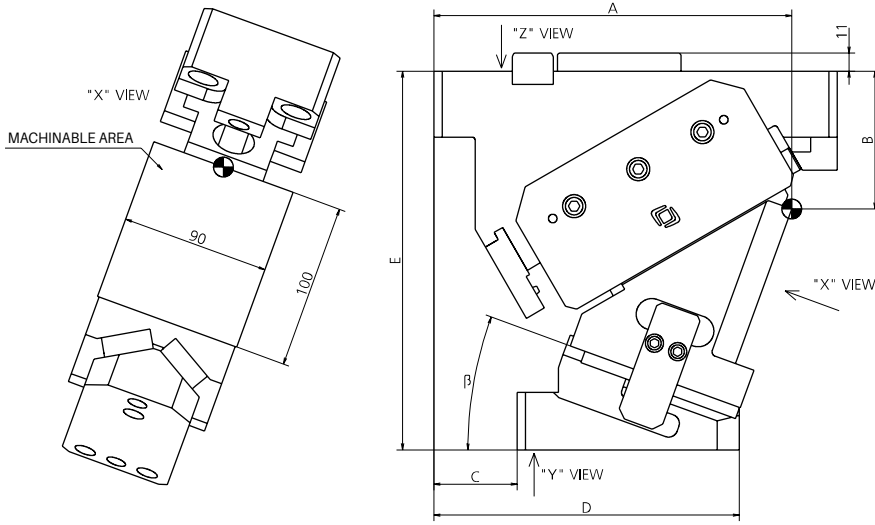


POS.	DESCRIPTION	Q.TY
001	CUNEO / WEDGE / DRUCKKEIL	1
002	SLITTA / SLIDER / LAGERKEIL	1
003	CORPO CAMMA / CAM BODY / GRUNDGEHÄUSE	1
004	STAFFA DI AGGANCIAMENTO / BRACKET ATTACHMENTS / BRACKETBEFESTIGUNG	2
005	PIASTRINA / PLATE / PLATTE	1
006	DISTANZIALE / SPACER / ABSTANDSHALTER	1
007	DISTANZIALE / SPACER / ABSTANDSHALTER	1
008	STAFFA / BRACKET / BRACKET	2

POS.	DESCRIPTION	Q.TY
009	CHIAVETTA / KEY / SCHLÜSSEL	2
012	CILINDRO AD AZOTO / NITROGEN CYLINDER / STICKSTOFFZYLINDER	1
013	PUNTALINO / BUMP STOP / STOSSDÄMPFERSPITZE	2
014	SENSORE DI SICUREZZA / SECURITY SENSOR / SENSOR FÜR SICHERHEIT	1*OPTION
015	PIASTRINA / PLATE / PLATTE	1
017	FINECORSA / LIMIT SWITCHES / ENDSCHALTER	1
018	PIASTRA DI SCORRIMENTO / WEAR PLATE / DRUCKPLATTE	2
019	PIASTRA DI SCORRIMENTO / WEAR PLATE / DRUCKPLATTE	2



β	α	PRESS STROKE	GAS SPRING STROKE	CAM STROKE	EXTRACTION FORCE (daN)	CUTTING FORCE (daN)
0°	50°	33.33	43.5	28.0	1100	25000
5°	50°	33.45	43.5	30.8	1100	25500
10°	50°	33.84	43.5	33.84	1150	26000
15°	50°	34.5	43.5	36.89	1150	26000
20°	50°	35.46	43.5	40.0	1150	26500
25°	50°	36.77	43.5	43.5	1200	27000
30°	50°	38.48	43.5	47.2	1200	27500
35°	50°	40.68	43.5	51.29	1240	28000
40°	50°	43.5	43.5	55.92	1240	28000
45°	50°	47.13	43.5	61.28	1260	28500
50°	50°	51.25	43	66.9	1260	29000
55°	55°	47.13	33	57.53	1280	30000
60°	60°	57.16	33	66.0	1280	30500
65°	65°	70.77	33	78.08	1300	31000
70°	70°	63.19	23	67.25	1300	31800
75°	75°	59.71	16	61.82	1320	32000



CODE	β	A	B	C	D	E	F	G	H	I	J
0153.0090-00	0°	196.69	70.15	72	208	230	136	105	80	191	215
0153.0090-05	5°	206.69	74.45	70	260	235	135	90	110	201	225
0153.0090-10	10°	215.17	79.64	65	205	240	140	95	115	211	235
0153.0090-15	15°	216.42	86.42	55	195	240	140	95	115	216	240
0153.0090-20	20°	217.31	83.67	50.5	185.5	230	135	90	110	221	245
0153.0090-25	25°	220.17	86.39	45	180	230	135	90	110	221	245
0153.0090-30	30°	223.69	91.43	30	165	225	135	90	110	226	250
0153.0090-35	35°	222.78	94.02	20	155	220	135	90	110	226	250
0153.0090-40	40°	217.88	96.41	15	150	220	135	90	110	226	250
0153.0090-45	45°	218.48	94.32	5	140	205	135	90	110	226	250
0153.0090-50	50°	205.11	106.51	0	115	205	115	63	50	216	240
0153.0090-55	55°	203.78	107.91	0	105	210	105	60	50	216	240
0153.0090-60	60°	216.26	112.73	-5	100	210	105	60	50	216	240
0153.0090-65	65°	217.57	136.11	-10	95	220	105	50	50	216	240
0153.0090-70	70°	207.35	139.74	-20	83	215	102	40	50	216	240
0153.0090-75	75°	206.25	154.43	-15	80	210	95	40	50	216	240

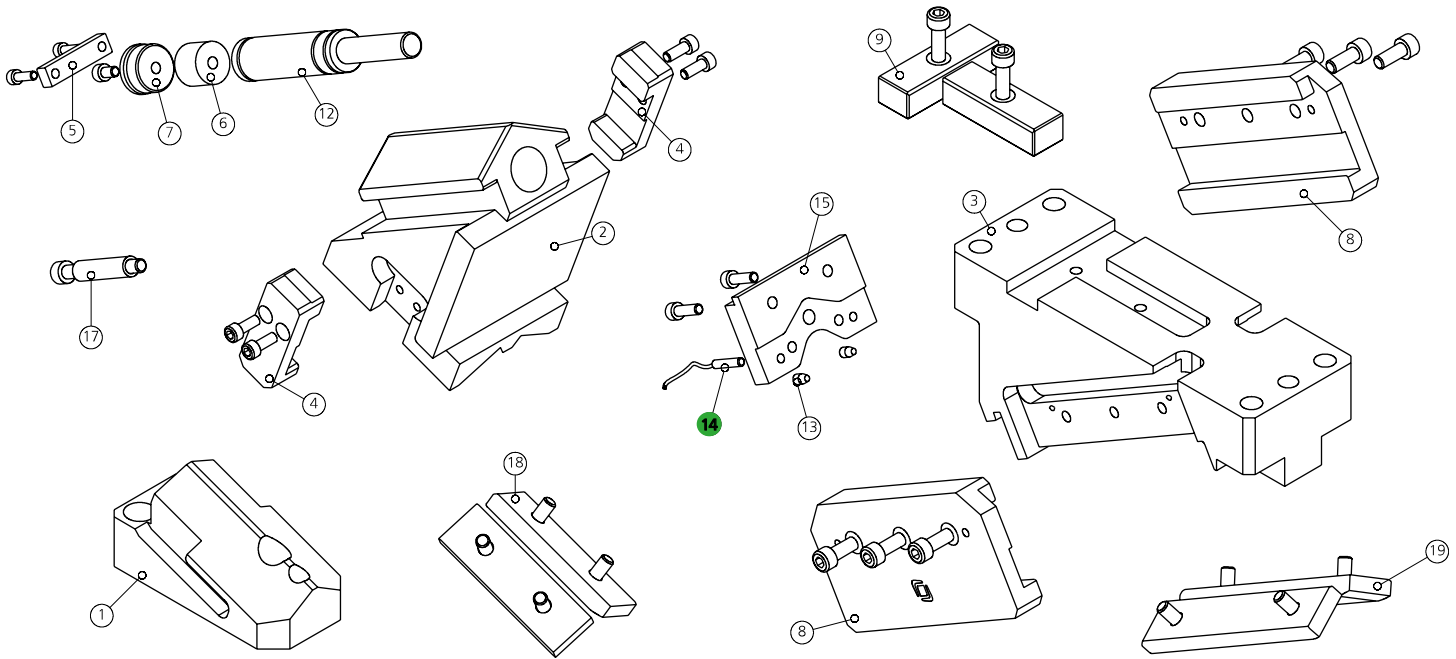
14 PATENT PENDING

14 (9003) SENSORE / SENSOR / SENSOR



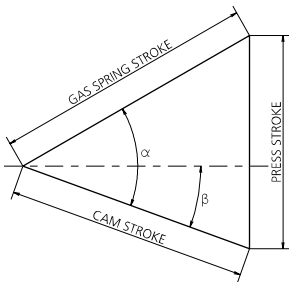
MODELLO D'ORDINE / ORDER EXAMPLE / BESTELLBEISPIEL / MODÈLE DE COMMANDE

MODEL **0153.0090** INCLINATION **-10°** OPTION CODE **9003.0002**

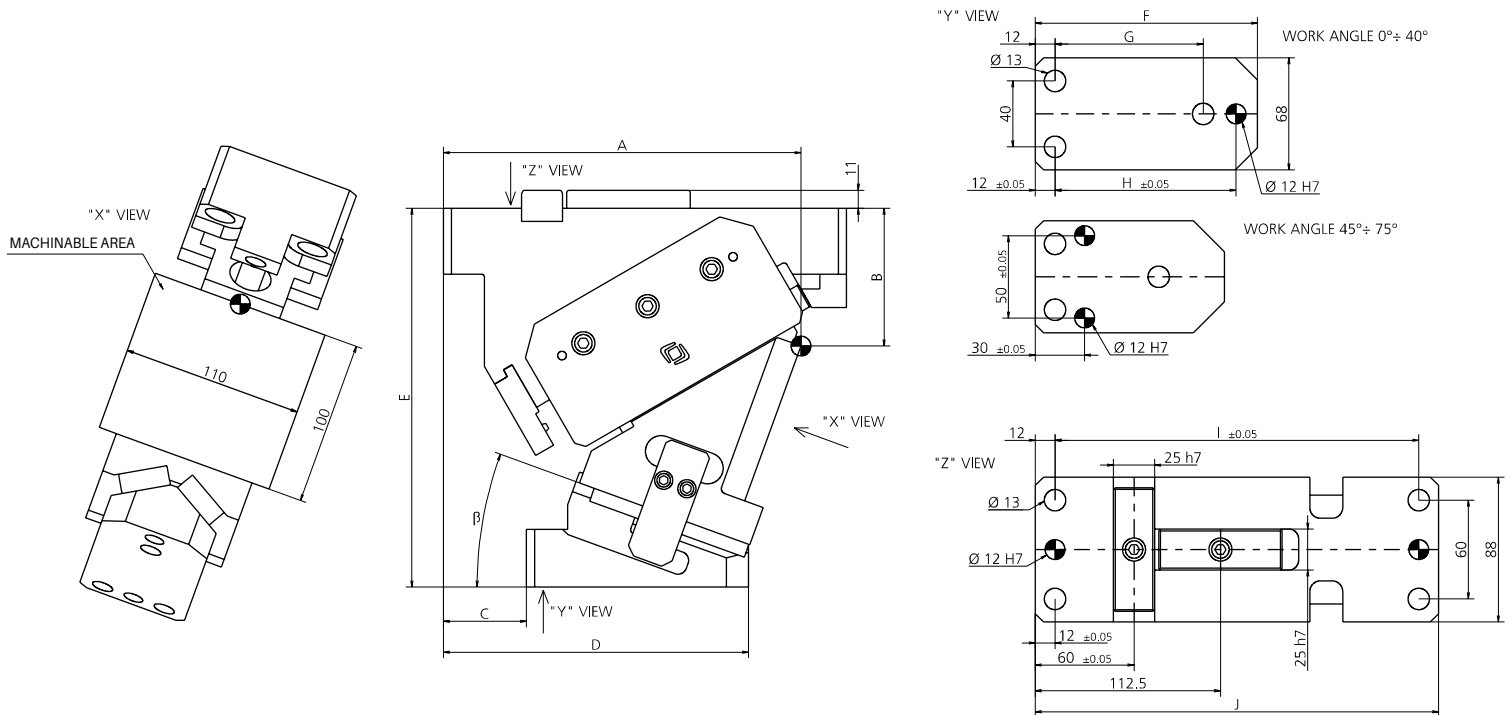


POS.	DESCRIPTION	Q.TY
001	CUNEO / WEDGE / DRUCKKEIL	1
002	SLITTA / SLIDER / LAGERKEIL	1
003	CORPO CAMMA / CAM BODY / GRUNDGEHÄUSE	1
004	STAFFA DI AGGANCO / BRACKET ATTACHMENTS / BRACKETBEFESTIGUNG	2
005	PIASTRINA / PLATE / PLATTE	1
006	DISTANZIALE / SPACER / ABSTANDSHALTER	1
007	DISTANZIALE / SPACER / ABSTANDSHALTER	1
008	STAFFA / BRACKET / BRACKET	2

POS.	DESCRIPTION	Q.TY
009	CHIAVETTA / KEY / SCHLÜSSEL	2
012	CILINDRO AD AZOTO / NITROGEN CYLINDER / STICKSTOFFZYLINDER	1
013	PUNTALINO / BUMP STOP / STOSSDÄMPFERSPITZE	2
014	SENSORE DI SICUREZZA / SECURITY SENSOR / SENSOR FÜR SICHERHEIT	1*OPTION
015	PIASTRINA / PLATE / PLATTE	1
017	FINECORSA / LIMIT SWITCHES / ENDSCHALTER	1
018	PIASTRA DI SCORRIMENTO / WEAR PLATE / DRUCKPLATTE	2
019	PIASTRA DI SCORRIMENTO / WEAR PLATE / DRUCKPLATTE	2



β	α	PRESS STROKE	GAS SPRING STROKE	CAM STROKE	EXTRACTION FORCE (daN)	CUTTING FORCE (daN)
0°	50°	33.33	43.5	28.0	1100	25000
5°	50°	33.45	43.5	30.8	1100	25500
10°	50°	33.84	43.5	33.84	1150	26000
15°	50°	34.5	43.5	36.89	1150	26000
20°	50°	35.46	43.5	40.0	1150	26500
25°	50°	36.77	43.5	43.5	1200	27000
30°	50°	38.48	43.5	47.2	1200	27500
35°	50°	40.68	43.5	51.29	1240	28000
40°	50°	43.5	43.5	55.92	1240	28000
45°	50°	47.13	43.5	61.28	1260	28500
50°	50°	51.25	43	66.9	1260	29000
55°	55°	47.13	33	57.53	1280	30000
60°	60°	57.16	33	66.0	1280	30500
65°	65°	70.77	33	78.08	1300	31000
70°	70°	63.19	23	67.25	1300	31800
75°	75°	59.71	16	61.82	1320	32000



CODE	β	A	B	C	D	E	F	G	H	I	J
0153.0110-00	0°	196.69	70.15	72	208	230	136	105	80	191	215
0153.0110-05	5°	206.69	74.45	70	260	235	135	90	110	201	225
0153.0110-10	10°	215.17	79.64	65	205	240	140	95	115	211	235
0153.0110-15	15°	216.42	86.42	55	195	240	140	95	115	216	240
0153.0110-20	20°	217.31	83.67	50.5	185.5	230	135	90	110	221	245
0153.0110-25	25°	220.17	86.39	45	180	230	135	90	110	221	245
0153.0110-30	30°	223.69	91.43	30	165	225	135	90	110	226	250
0153.0110-35	35°	222.78	94.02	20	155	220	135	90	110	226	250
0153.0110-40	40°	217.88	96.41	15	150	220	135	90	110	226	250
0153.0110-45	45°	218.48	94.32	5	140	205	135	90	110	226	250
0153.0110-50	50°	205.11	106.51	0	115	205	115	63	50	216	240
0153.0110-55	55°	203.78	107.91	0	105	210	105	60	50	216	240
0153.0110-60	60°	216.26	112.73	-5	100	210	105	60	50	216	240
0153.0110-65	65°	217.57	136.11	-10	95	220	105	50	50	216	240
0153.0110-70	70°	207.35	139.74	-20	83	215	102	40	50	216	240
0153.0110-75	75°	206.25	154.43	-15	80	210	95	40	50	216	240

14 PATENT PENDING

14 (9003) SENSORE / SENSOR / SENSOR



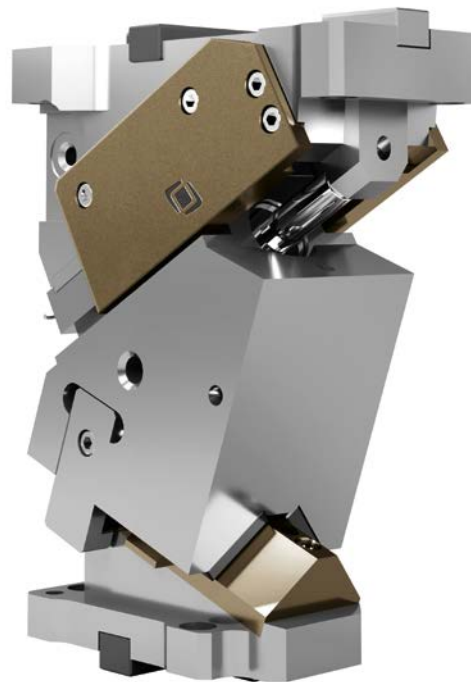
MODELLO D'ORDINE / ORDER EXAMPLE / BESTELLBEISPIEL / MODÈLE DE COMMANDE

MODEL **0153.0110** INCLINATION **-10°** OPTION CODE **9003.0002**



**100%
CUSTOMISABLE
PRODUCT**

info@newstark.it

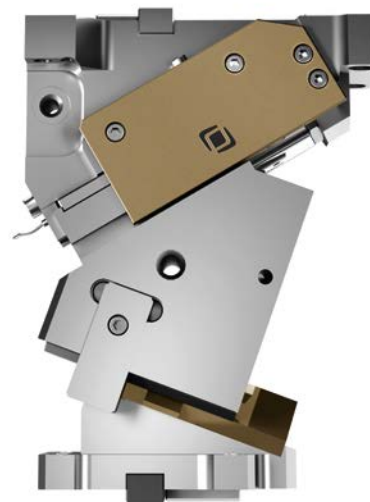


AERIAL CAM-0154

- IT** Cam meccanica di potenza fino a 88200 daN con ritorno garantito mediante cilindri ad azoto, su cui vengono applicati gli accessori o gli acciai per eseguire le lavorazioni desiderate. Questa cam può essere montata in posizione orizzontale o inclinata da 0° a 75°. Possibili applicazioni: adatta a lavori generalmente di tranciatura, foratura e piegatura. Intercambiabile VDI.
- EN** Mechanical cam with power supply up to 88200 daN with return by nitrogen cylinders, on which are applied accessories or steel, to perform required work. This cam can be fitted horizontally or inclined from 0° to 75°. Means of application: generally suitable for shearing, drilling and bending work. Replaceable VDI.
- DE** Mechanische Stanzeinheit mit einer Kraft von bis zu 88200 daN und Stickstoffederrückzug. An der Stanzeinheit können je nach Bedarf Zubehör oder verschiedene Stahlsorten angebracht werden. Diese Nocke kann waagrecht oder von 0° bis 75° geneigt montiert werden. Mögliche Anwendungen: Stanzen, Prägen und Biegen. Austauschbar VDI.
- FR** Came mécanique d'une puissance allant jusqu'à 88200 daN avec retour garanti au moyen de vérins à azote, sur lequel sont appliqués les accessoires ou les aciers pour réaliser les usinages souhaités. Cette came peut être montée en position horizontale ou inclinée de 0° à 75°. Applications possibles: convient pour les travaux de découpage, de perçage et de pliage. Interchangeable VDI.



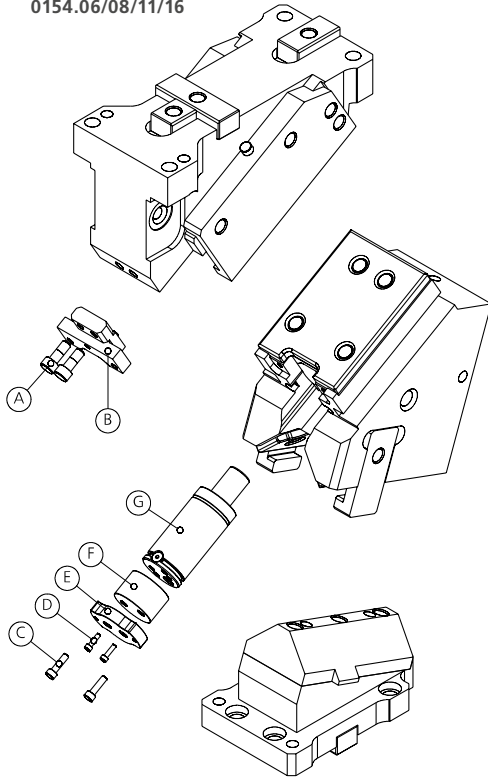
PUNTI DI FORZA / STRENGTHS / STÄRKEN / POINTS DE FORCE



AERIAL CAM-0154

SMONTAGGIO PRODOTTO / PRODUCT DISASSEMBLY / DEMONTAGE DES PRODUKTES / DÉMONTAGE PRODUIT

0154.06/08/11/16



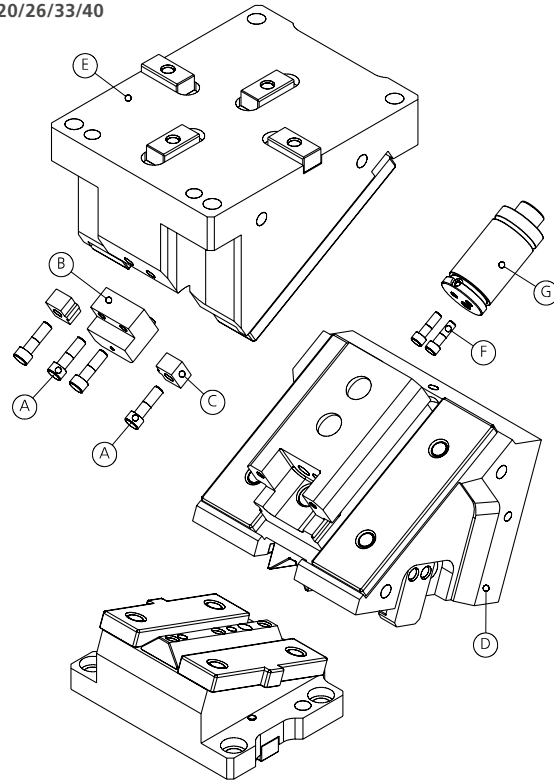
- IT** **Attenzione:** Assicurarsi che la camma sia nella sua posizione normale prima di eseguire qualsiasi lavoro di smontaggio o manutenzione.
1. Togliere i fermi di fine corsa "B" rimuovendo le viti "A".
 2. Rimuovere le viti "C".
 3. Rimuovere l'assemblato "E - F - G" ruotandolo di 90° per poi sfilarlo.
 4. Rimuovere le viti "D" per avere accesso al cilindro ad azoto.
 5. Eseguire le verifiche.
 6. Rimontare con cura.
 7. Assicurare il corretto riposizionamento dei singoli componenti.

- EN** **Caution:** Ensure that the cam is in its normal position before performing any disassembly or maintenance work.
1. Remove limit stops "B" by removing screws "A".
 2. Remove screws "C".
 3. Remove assembly "E - F - G" by rotating it by 90° and then remove it.
 4. Remove screws "D" to gain access to the nitrogen cylinder.
 5. Perform the checks.
 6. Reassemble with care.
 7. Ensure that the individual components are correctly repositioned.

- DE** **Achtung:** Vergewissern Sie sich, dass sich der Nocken in seiner normalen Position befindet, bevor Sie Demontage- oder Wartungsarbeiten durchführen.
1. Entfernen Sie die Endanschläge "B" durch Entfernen der Schrauben "A".
 2. Schrauben "C" entfernen.
 3. Entfernen Sie die Baugruppe "E - F - G", indem Sie sie um 90° drehen, und nehmen Sie sie dann ab.
 4. Entfernen Sie die Schrauben "D", um Zugang zum Stickstoffzylinder zu erhalten.
 5. Durchführung der Kontrollen.
 6. Sorgfältig wieder zusammenbauen.
 7. Vergewissern Sie sich, dass die einzelnen Komponenten richtig positioniert sind.

- FR** **Attention :** Assurez-vous que la came est dans sa position normale avant d'effectuer toute opération de démontage ou de maintenance.
1. Retirer les butées "B" en enlevant les vis "A".
 2. Retirez les vis "C".
 3. Retirez l'assemblage "E - F - G" en le faisant tourner de 90°, puis retirez-le.
 4. Retirez les vis "D" pour avoir accès au cylindre d'azote.
 5. Effectuer les contrôles.
 6. Réassemblez avec soin.
 7. Assurez-vous que les différents composants sont correctement repositionnés.

0154.20/26/33/40

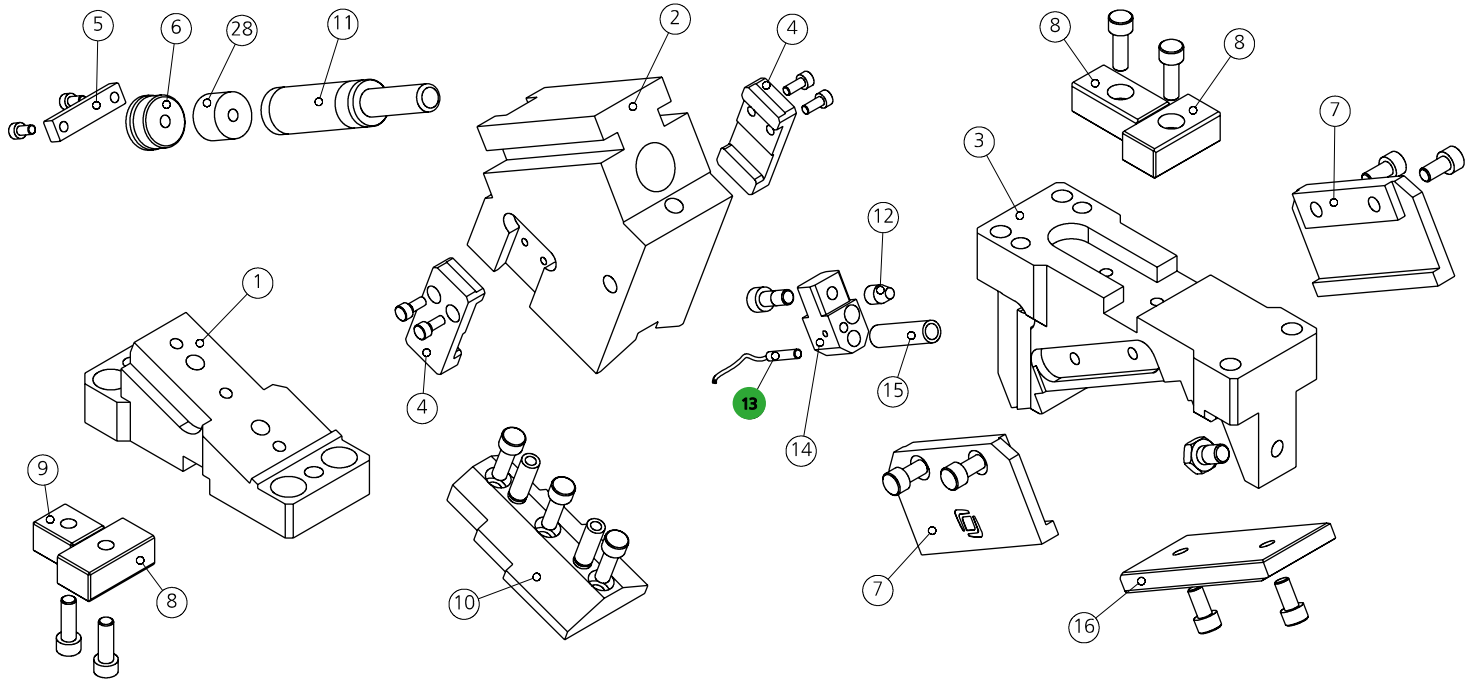


- IT** **Attenzione:** Assicurarsi che la camma sia nella sua posizione normale prima di eseguire qualsiasi lavoro di smontaggio o manutenzione.
1. Togliere i fermi di fine corsa "B" e "C" rimuovendo le viti "A".
 2. Sfilare la slitta "D" dal corpo camma "E".
 3. Rimuovere le viti "F" per avere accesso al cilindro ad azoto "G".
 4. Eseguire le verifiche.
 5. Rimontare con cura.
 6. Assicurare il corretto riposizionamento dei singoli componenti.

- EN** **Caution:** Ensure that the cam is in its normal position before performing any disassembly or maintenance work.
1. Remove limit stops "B" and "C" by removing screws "A".
 2. Remove slide "D" from cam body "E".
 3. Remove screws "F" to gain access to the nitrogen cylinder "G".
 4. Perform the checks.
 5. Reassemble with care.
 6. Ensure that the individual components are correctly repositioned.

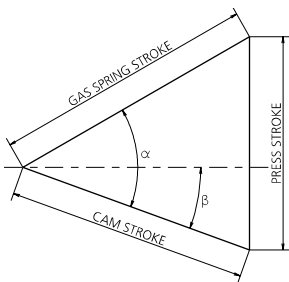
- DE** **Achtung:** Vergewissern Sie sich, dass sich der Nocken in seiner normalen Position befindet, bevor Sie Demontage- oder Wartungsarbeiten durchführen.
1. Entfernen Sie die Endanschläge "B" "C" durch Entfernen der Schrauben "A".
 2. Entfernen Sie den Schieber "D" vom Nockengehäuse "E".
 3. Entfernen Sie die Schrauben "F", um Zugang zum Stickstoffzylinder zu erhalten.
 4. Durchführung der Kontrollen.
 5. Sorgfältig wieder zusammenbauen.
 6. Vergewissern Sie sich, dass die einzelnen Komponenten richtig positioniert sind.

- FR** **Attention :** Assurez-vous que la came est dans sa position normale avant d'effectuer toute opération de démontage ou de maintenance.
1. Retirer les butées "B" "C" en enlevant les vis "A".
 2. Retirer la glissière "D" du corps de came "E".
 3. Retirez les vis "D" pour avoir accès au cylindre d'azote "G".
 4. Effectuer les contrôles.
 5. Réassemblez avec soin.
 6. Assurez-vous que les différents composants sont correctement repositionnés.

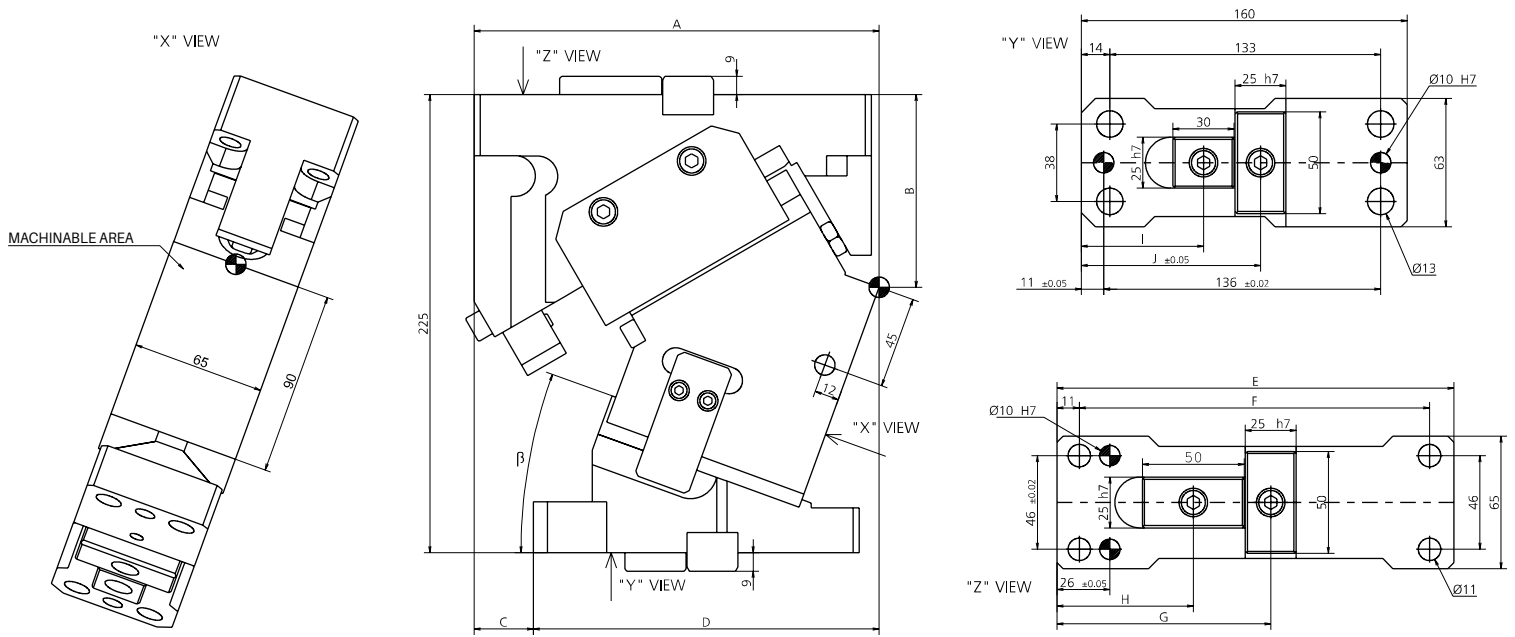


POS.	DESCRIPTION	Q.TY
001	CUNEO / WEDGE / DRUCKKEIL	1
002	SLITTA / SLIDER / LAGERKEIL	1
003	CORPO CAMMA / CAM BODY / GRUNDGEHÄUSE	1
004	STAFFA DI AGGANCO / BRACKET ATTACHMENTS / BRACKETBEFESTIGUNG	2
005	PIASTRINA / PLATE / PLATTE	1
006	DISTANZIALE / SPACER / ABSTANDSHALTER	1
007	STAFFA / BRACKET / BRACKET	2
008	CHIAVETTA / KEY / SCHLÜSSEL	3
009	CHIAVETTA / KEY / SCHLÜSSEL	1

POS.	DESCRIPTION	Q.TY
010	PIASTRA DI SCORRIMENTO / WEAR PLATE / DRUCKPLATTE	1
011	CILINDRO AD AZOTO / NITROGEN CYLINDER / STICKSTOFFZYLINDER	1
012	PUNTALINO / BUMP STOP / STOSSDÄMPFERSPITZE	1
013	SENSORE DI SICUREZZA / SECURITY SENSOR / SENSOR FÜR SICHERHEIT	1*OPTION
014	FINECORSO / LIMIT SWITCHES / ENDSCHALTER	1
015	FINECORSO / LIMIT SWITCHES / ENDSCHALTER	1
016	PIASTRA DI SCORRIMENTO / WEAR PLATE / DRUCKPLATTE	1
028	DISTANZIALE / SPACER / ABSTANDSHALTER	1



β	α	PRESS STROKE	GAS SPRING STROKE	CAM STROKE	EXTRACTION FORCE (daN)	CUTTING FORCE (daN)
0°	50°	34.5	45	28.9	670	11700
5°	50°	34.6	45	31.9	670	11700
10°	50°	35	45	35	670	11700
15°	50°	35.7	45	38.2	670	11700
20°	50°	36.7	45	41.5	670	11700
25°	50°	38	45	45	670	11700
30°	50°	39.8	45	48.8	670	11700
35°	50°	42.1	45	53.1	670	11700
40°	50°	45	45	57.9	670	11700
45°	50°	47.7	44	62	660	11700
50°	50°	47.7	40	62.2	640	11700
55°	55°	48.6	34	59.3	720	11700
60°	60°	52	30	60	760	11700
65°	65°	53.6	25	59.2	810	11700
70°	70°	55	20	58.5	980	11700
75°	75°	56	15	58	1140	11700



CODE	β	A	B	C	D	E	F	G	H	I	J
0154.06**00	0°	196	76	61	135	180	157	105	67	68	96
0154.06**05	5°	197.5	81.38	54	143.5	185	162	105	67	66	94
0154.06**10	10°	199.8	85.62	47	152.8	190	167	105	67	65	93
0154.06**15	15°	198.9	89.7	37	161.9	190	167	105	67	63	91
0154.06**20	20°	198.84	94.61	29	169.84	195	172	105	67	60	88
0154.06**25	25°	197.61	98.33	19	178.61	195	172	105	67	60	88
0154.06**30	30°	196.25	102.86	10	186.25	200	177	110	72	60	88
0154.06**35	35°	193.76	107.17	-1	194.76	200	177	110	72	60	88
0154.06**40	40°	189.16	112.25	-13	202.16	200	177	115	77	60	88
0154.06**45	45°	182.49	118.11	-26	208.49	200	177	115	77	60	88
0154.06**50	50°	170.74	122.73	-43	213.74	195	172	115	77	60	88
0154.06**55	55°	169.1	124.75	-52	221.1	195	172	115	77	60	88
0154.06**60	60°	167.14	126.71	-61	228.14	195	172	115	77	60	88
0154.06**65	65°	165.29	129.48	-71	236.29	195	172	115	77	60	88
0154.06**70	70°	162.62	131.24	-82	244.62	195	172	115	77	60	88
0154.06**75	75°	159.9	133.78	-93	252.9	195	172	115	77	60	88

CAM COD.	GAS SPRING	KEYS	ANGLE
	1=STANDARD GAS SPRING	1=KEYS MOUNTED	
0154.06	2= GAS SPRING NOT FILLED	2= KEYS ONLY ADDED, NOT MOUNTED	-00= ANGLE (FROM 0° TO 75°)
	3= WITHOUT GAS SPRING	3= WITHOUT KEYS	

13 PATENT PENDING

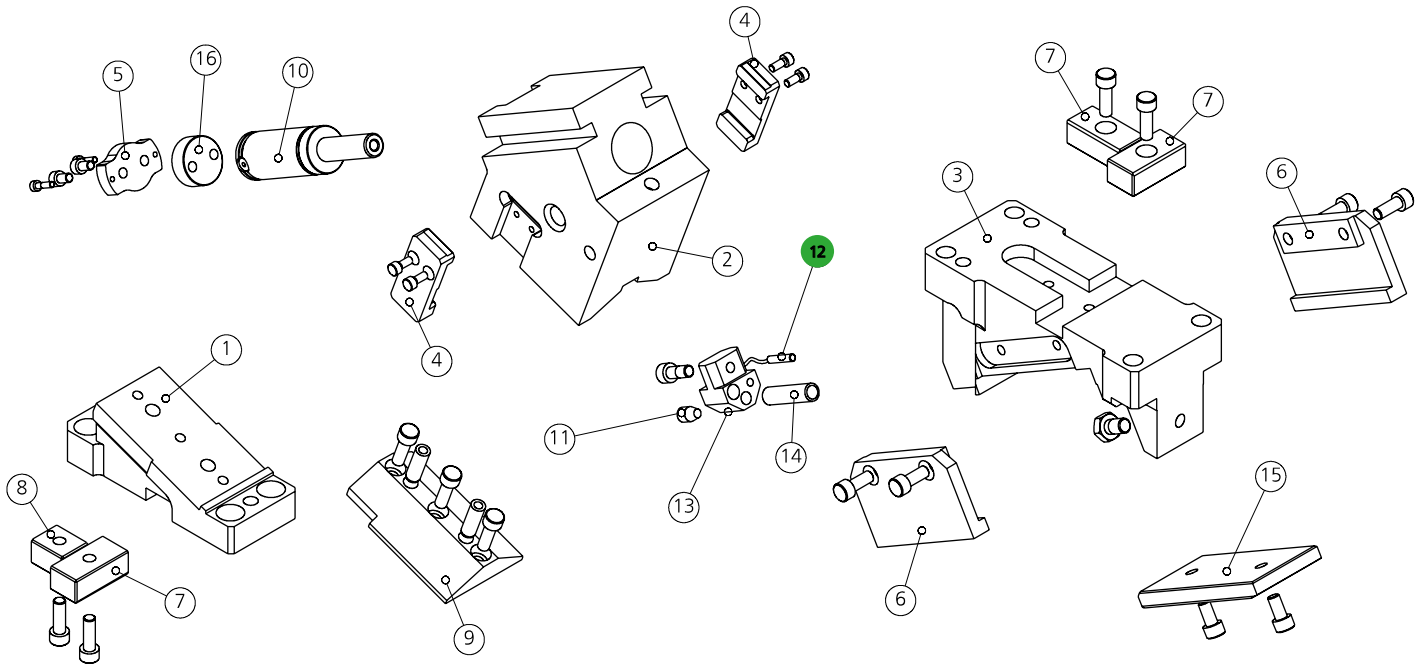
13 (9003) SENSORE / SENSOR / SENSOR



ESEMPIO / EXAMPLES/ BEISPIELE / EXEMPLES

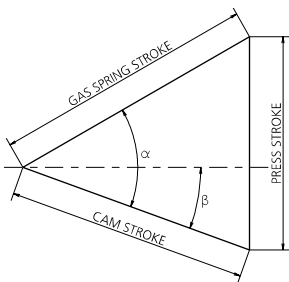
0154.0611-20 = CAM UNIT 0154.06, STANDARD GAS SPRING (1), KEYS MOUNTED (1), ANGLE 20°

0154.0632-50 = CAM UNIT 0154.06, WITHOUT GAS SPRING (3), KEYS ONLY ADDED, NOT MOUNTED (2), ANGLE 50°

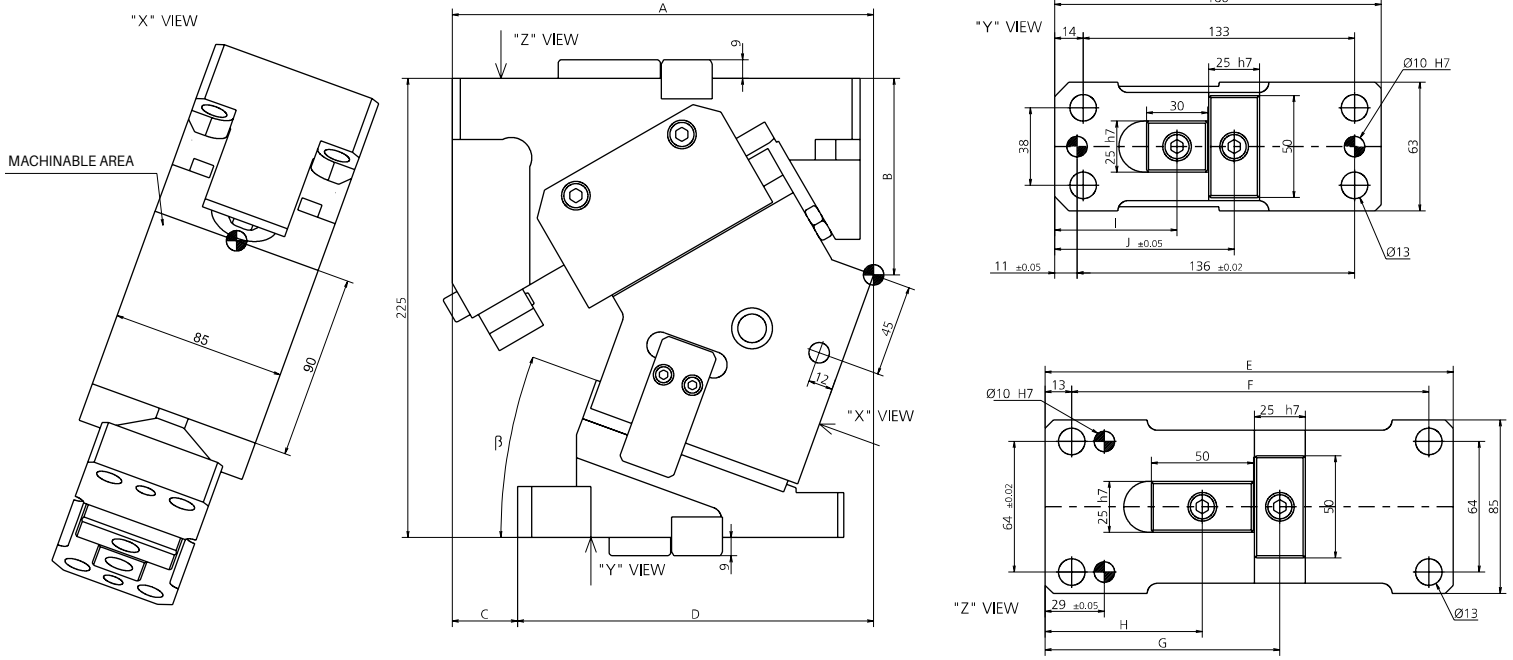


POS.	DESCRIPTION	Q.TY
001	CUNEO / WEDGE / DRUCKKEIL	1
002	SLITTA / SLIDER / LAGERKEIL	1
003	CORPO CAMMA / CAM BODY / GRUNDGEHÄUSE	1
004	STAFFA DI AGGANCIO / BRACKET ATTACHMENTS / BRACKETBEFESTIGUNG	2
005	FINECORSO / LIMIT SWITCHES / ENDSCHALTER	1
006	STAFFA / BRACKET / BRACKET	2
007	CHIAVETTA / KEY / SCHLÜSSEL	3
008	CHIAVETTA / KEY / SCHLÜSSEL	1

POS.	DESCRIPTION	Q.TY
009	PIASTRA DI SCORRIMENTO / WEAR PLATE / DRUCKPLATTE	1
010	CILINDRO AD AZOTO / NITROGEN CYLINDER / STICKSTOFFZYLINDER	1
011	PUNTALINO / BUMP STOP / STOSSDÄMPERSPITZE	1
012	SENSORE DI SICUREZZA / SECURITY SENSOR / SENSOR FÜR SICHERHEIT	1*OPTION
013	FINECORSO / LIMIT SWITCHES / ENDSCHALTER	1
014	FINECORSO / LIMIT SWITCHES / ENDSCHALTER	1
015	PIASTRA DI SCORRIMENTO / WEAR PLATE / DRUCKPLATTE	1
026	DISTANZIALE / SPACER / ABSTANDSHALTER	1



β	α	PRESS STROKE	GAS SPRING STROKE	CAM STROKE	EXTRACTION FORCE (daN)	CUTTING FORCE (daN)
0°	50°	34.5	45	28.9	670	16200
5°	50°	34.6	45	31.9	670	16200
10°	50°	35	45	35	670	16200
15°	50°	35.7	45	38.2	670	16200
20°	50°	36.7	45	41.5	670	16200
25°	50°	38	45	45	670	16200
30°	50°	39.8	45	48.8	670	16200
35°	50°	42.1	45	53.1	670	16200
40°	50°	45	45	57.9	670	16200
45°	50°	47.7	44	62	660	16200
50°	50°	47.7	40	62.2	640	16200
55°	55°	48.6	34	59.3	720	16200
60°	60°	52	30	60	760	16200
65°	65°	53.6	25	59.2	810	16200
70°	70°	55	20	58.5	980	16200
75°	75°	56	15	58	1140	16200



CODE	β	A	B	C	D	E	F	G	H	I	J
0154.08**-00	0°	206	76	66	140	185	160	115	77	68	96
0154.08**-05	5°	207.48	81.82	59	148.48	190	165	115	77	66	94
0154.08**-10	10°	208.72	86.49	51	157.72	195	170	115	77	65	93
0154.08**-15	15°	206.73	91	40	166.73	195	170	115	77	63	91
0154.08**-20	20°	206.54	96.32	32	174.54	200	175	115	77	60	88
0154.08**-25	25°	205.15	100.45	22	183.15	200	175	115	77	60	88
0154.08**-30	30°	203.58	105.36	13	190.58	205	180	115	77	60	88
0154.08**-35	35°	200.85	110.03	2	198.85	205	180	115	77	60	88
0154.08**-40	40°	195.99	115.47	-10	205.99	205	180	115	77	60	88
0154.08**-45	45°	188.02	121.65	-24	212.02	205	180	118	80	60	88
0154.08**-50	50°	175.96	126.56	-41	216.96	200	175	118	80	60	88
0154.08**-55	55°	173.97	128.85	-50	223.97	200	175	118	80	60	88
0154.08**-60	60°	171.14	130.18	-59	230.14	200	175	118	80	60	88
0154.08**-65	65°	168.98	133.11	-69	237.98	200	175	118	80	60	88
0154.08**-70	70°	165.99	135	-80	245.99	200	175	118	80	60	88
0154.08**-75	75°	162.93	137.64	-91	253.93	200	175	118	80	60	88

CAM COD.	GAS SPRING	KEYS	ANGLE
	1=STANDARD GAS SPRING	1=KEYS MOUNTED	
0154.08	2= GAS SPRING NOT FILLED	2= KEYS ONLY ADDED, NOT MOUNTED	-00= ANGLE (FROM 0° TO 75°)
	3= WITHOUT GAS SPRING	3= WITHOUT KEYS	

12 PATENT PENDING

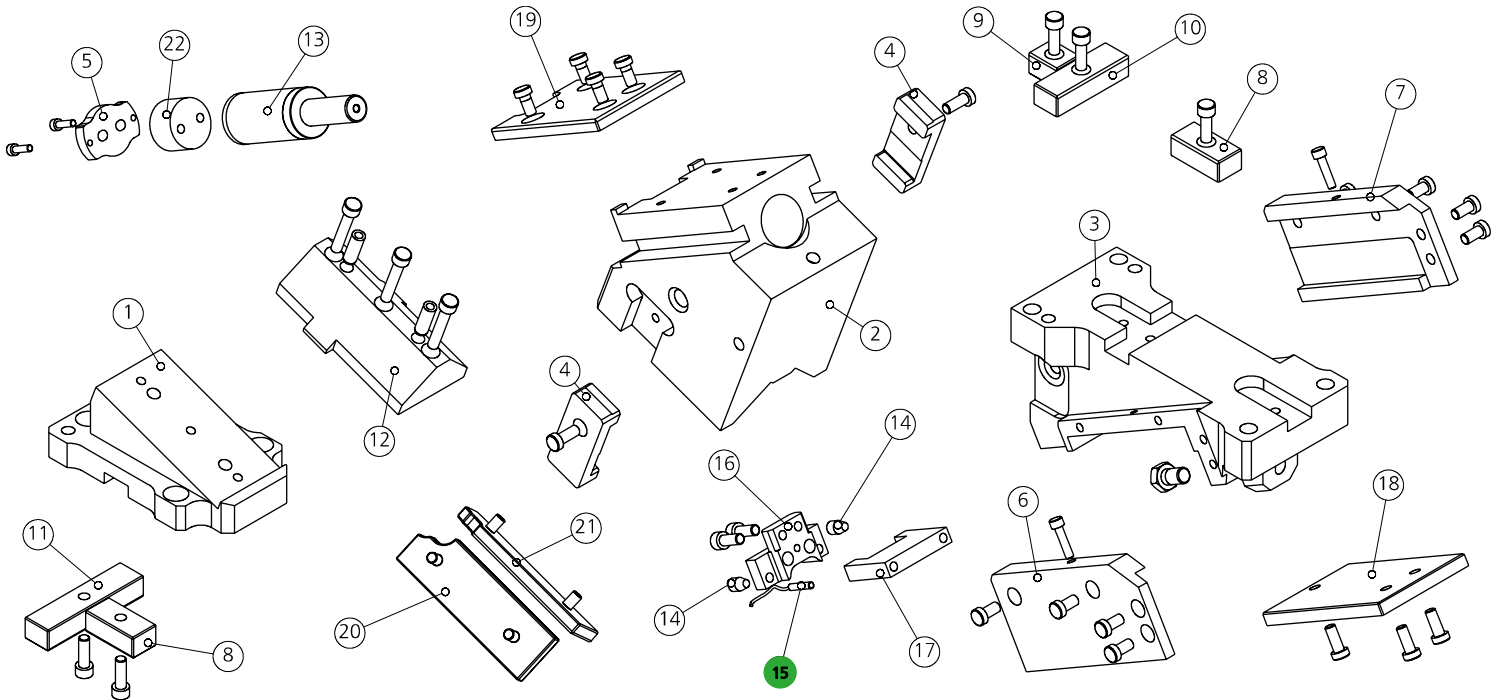
12 (9003) SENSORE / SENSOR / SENSOR



ESEMPIO / EXAMPLES/ BEISPIELE / EXEMPLES

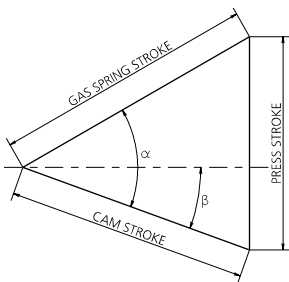
0154.0811-20 = CAM UNIT **0154.08**, STANDARD GAS SPRING (1), KEYS MOUNTED (1), ANGLE **20°**

0154.0832-50 = CAM UNIT **0154.08**, WITHOUT GAS SPRING (3), KEYS ANLY ADDED, NOT MOUNTED (2), ANGLE **50°**

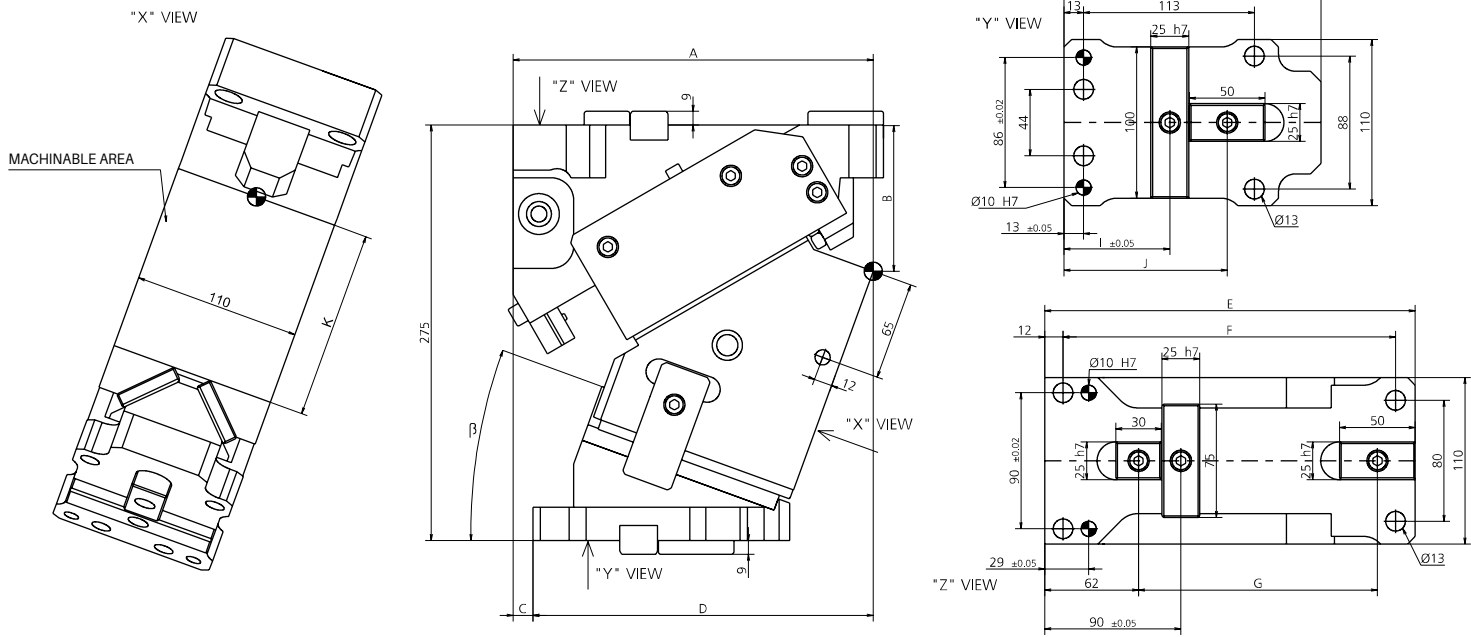


POS.	DESCRIPTION	Q.TY
001	CUNEO / WEDGE / DRUCKKEIL	1
002	SLITTA / SLIDER / LAGERKEIL	1
003	CORPO CAMMA / CAM BODY / GRUNDGEHÄUSE	1
004	STAFFA DI AGGANCIO / BRACKET ATTACHMENTS / BRACKETBEFESTIGUNG	2
005	PIASTRINA / PLATE / PLATTE	1
006	STAFFA / BRACKET / BRACKET	1
007	STAFFA / BRACKET / BRACKET	1
008	CHIAVETTA / KEY / SCHLÜSSEL	2
009	CHIAVETTA / KEY / SCHLÜSSEL	1
010	CHIAVETTA / KEY / SCHLÜSSEL	1
011	CHIAVETTA / KEY / SCHLÜSSEL	1

POS.	DESCRIPTION	Q.TY
012	PIASTRA DI SCORRIMENTO / WEAR PLATE / DRUCKPLATTE	1
013	CILINDRO AD AZOTO / NITROGEN CYLINDER / STICKSTOFFZYLINDER	1
014	PUNTALINO / BUMP STOP / STOSSDÄMPFERSPITZE	2
015	SENSORE DI SICUREZZA / SECURITY SENSOR / SENSOR FÜR SICHERHEIT	1*OPTION
016	FINECORSA / LIMIT SWITCHES / ENDSCHALTER	1
017	FINECORSA / LIMIT SWITCHES / ENDSCHALTER	1
018	PIASTRA DI SCORRIMENTO / WEAR PLATE / DRUCKPLATTE	1
019	PIASTRA DI SCORRIMENTO / WEAR PLATE / DRUCKPLATTE	1
020	PIASTRA DI SCORRIMENTO / WEAR PLATE / DRUCKPLATTE	1
021	PIASTRA DI SCORRIMENTO / WEAR PLATE / DRUCKPLATTE	1
022	DISTANZIALE / SPACER / ABSTANDSHALTER	1



β	α	PRESS STROKE	GAS SPRING STROKE	CAM STROKE	EXTRACTION FORCE (daN)	CUTTING FORCE (daN)
0°	50°	36.8	48	30.9	940	20600
5°	50°	36.9	48	34.1	940	20600
10°	50°	37.3	48	37.3	940	20600
15°	50°	38.1	48	40.7	940	20600
20°	50°	39.1	48	44.2	940	20600
25°	50°	40.6	48	48	940	20600
30°	50°	42.5	48	52.1	930	20600
35°	50°	44.9	48	56.6	930	20600
40°	50°	48	48	61.7	930	20600
45°	50°	52	48	67.6	930	20600
50°	50°	57.2	48	74.7	930	20600
55°	55°	61.4	43	75	970	20600
60°	60°	64.1	37	74	1120	20600
65°	65°	66.5	31	73.4	1260	20600
70°	70°	68.7	25	73.1	1360	20600
75°	75°	70.9	19	73.4	1630	20600



CODE	β	A	B	C	D	E	F	G	H	I	J	K
0154.11**-00	0°	230	70	63	167	225	200	138	170	70	108	124.6
0154.11**-05	5°	234.04	75.89	53	181.04	230	205	143	170	70	108	124.6
0154.11**-10	10°	234.75	81.68	40	194.75	235	210	148	170	70	108	124.6
0154.11**-15	15°	236.14	88.34	26	210.14	240	215	153	170	70	108	124.6
0154.11**-20	20°	238.21	96.85	13	225.21	245	220	158	170	70	108	124.6
0154.11**-25	25°	237.98	105.17	1	236.98	250	225	163	170	65	103	124.6
0154.11**-30	30°	237.47	114.29	-11	248.47	255	230	168	170	65	103	124.6
0154.11**-35	35°	234.7	125.18	-26	260.7	255	230	168	170	60	98	124.6
0154.11**-40	40°	228.69	134.82	-39	267.69	255	230	168	165	60	98	124.6
0154.11**-45	45°	224.46	144.18	-50	274.46	255	230	168	160	60	98	124.6
0154.11**-50	50°	214.03	156.26	-69	283.03	250	225	163	160	60	98	124.6
0154.11**-55	55°	208.8	159.17	-83	291.8	250	225	163	155	60	98	128
0154.11**-60	60°	204.61	161.84	-96	300.61	250	225	163	155	60	98	128
0154.11**-65	65°	201.41	164.57	-105	306.41	250	225	163	150	60	98	128
0154.11**-70	70°	200.73	169.22	-112	312.73	250	225	163	150	60	98	128
0154.11**-75	75°	197.35	174.61	-121	318.35	250	225	163	142	60	98	128

CAM COD.	GAS SPRING	KEYS	ANGLE
0154.11	1=STANDARD GAS SPRING	1=KEYS MOUNTED	-00= ANGLE (FROM 0° TO 75°)
	2= GAS SPRING NOT FILLED	2= KEYS ONLY ADDED, NOT MOUNTED	
	3= WITHOUT GAS SPRING	3= WITHOUT KEYS	

15 PATENT PENDING

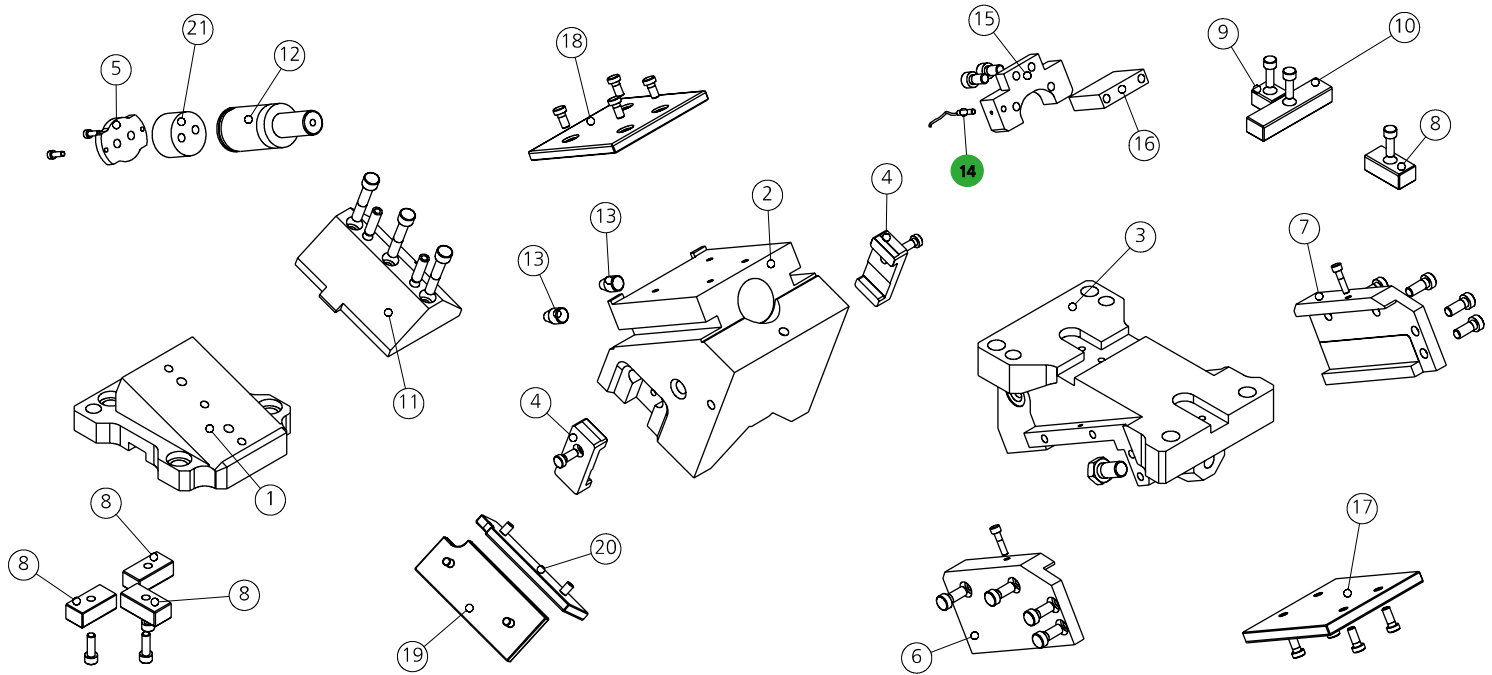
15 (9003) SENSORE / SENSOR / SENSOR



ESEMPIO / EXAMPLES/ BEISPIELE / EXEMPLES

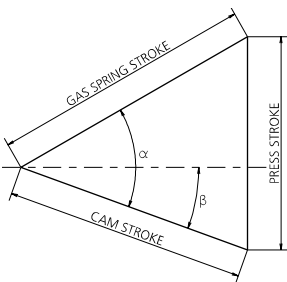
0154.1111-20 = CAM UNIT **0154.11**, STANDARD GAS SPRING (**1**), KEYS MOUNTED (**1**), ANGLE **20°**

0154.1132-50 = CAM UNIT **0154.11**, WITHOUT GAS SPRING (**3**), KEYS ONLY ADDED, NOT MOUNTED (**2**), ANGLE **50°**

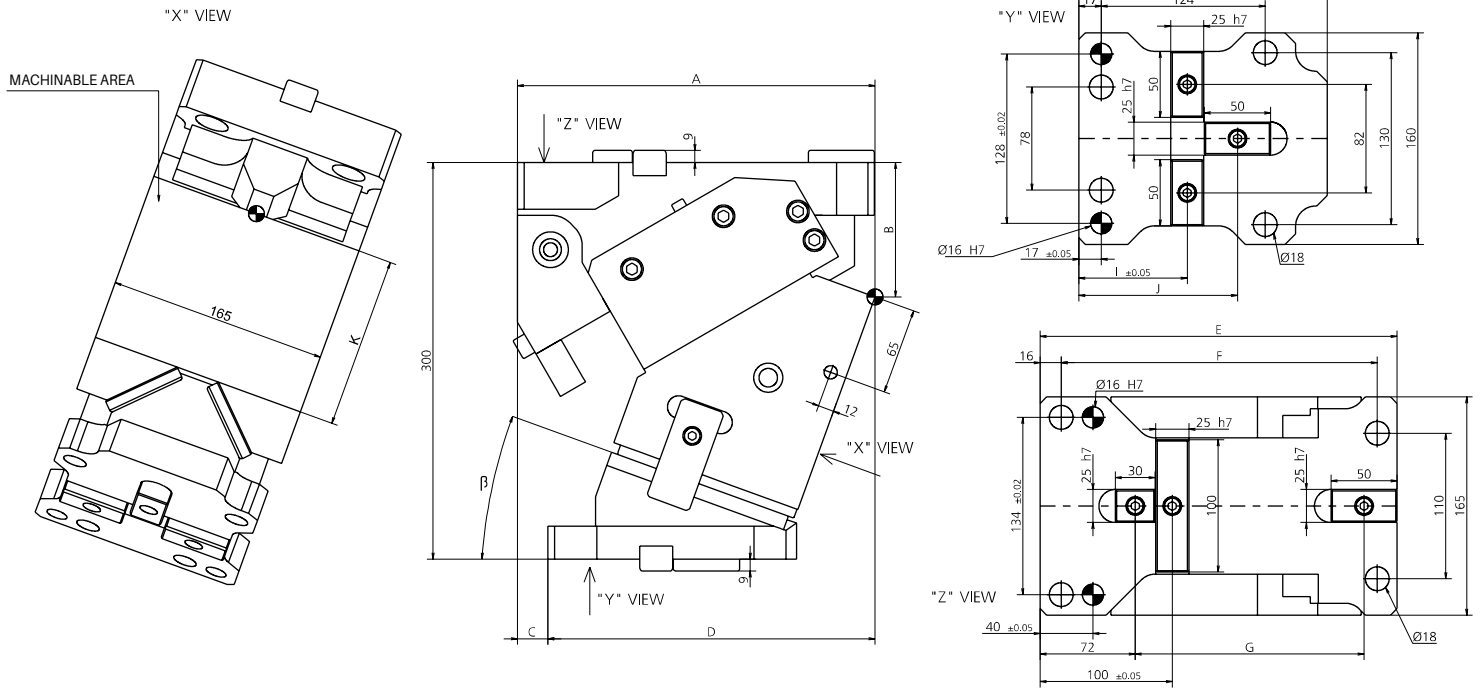


POS.	DESCRIPTION	Q.TY
001	CUNEO / WEDGE / DRUCKKEIL	1
002	SLITTA / SLIDER / LAGERKEIL	1
003	CORPO CAMMA / CAM BODY / GRUNDGEHÄUSE	1
004	STAFFA DI AGGANCIO / BRACKET ATTACHMENTS / BRACKETBEFESTIGUNG	2
005	PIASTRINA / PLATE / PLATTE	1
006	STAFFA / BRACKET / BRACKET	1
007	STAFFA / BRACKET / BRACKET	1
008	CHIAVETTA / KEY / SCHLÜSSEL	4
009	CHIAVETTA / KEY / SCHLÜSSEL	1
010	CHIAVETTA / KEY / SCHLÜSSEL	1
011	PIASTRA DI SCORRIMENTO / WEAR PLATE / DRUCKPLATTE	1

POS.	DESCRIPTION	Q.TY
012	CILINDRO AD AZOTO / NITROGEN CYLINDER / STICKSTOFFZYLINDER	1
013	PUNTALINO / BUMP STOP / STOSSDÄMPFERSPITZE	2
014	SENSORE DI SICUREZZA / SECURITY SENSOR / SENSOR FÜR SICHERHEIT	1*OPTION
015	FINECORSO / LIMIT SWITCHES / ENDSCHALTER	1
016	FINECORSO / LIMIT SWITCHES / ENDSCHALTER	1
017	PIASTRA DI SCORRIMENTO / WEAR PLATE / DRUCKPLATTE	1
018	PIASTRA DI SCORRIMENTO / WEAR PLATE / DRUCKPLATTE	1
019	PIASTRA DI SCORRIMENTO / WEAR PLATE / DRUCKPLATTE	1
020	PIASTRA DI SCORRIMENTO / WEAR PLATE / DRUCKPLATTE	1
021	DISTANZIALE / SPACER / ABSTANDSHALTER	1



β	α	PRESS STROKE	GAS SPRING STROKE	CAM STROKE	EXTRACTION FORCE (daN)	CUTTING FORCE (daN)
0°	50°	36.8	48	30.9	940	32300
5°	50°	36.9	48	34.1	940	32300
10°	50°	37.3	48	37.3	940	32300
15°	50°	38.1	48	40.7	940	32300
20°	50°	39.1	48	44.2	940	32300
25°	50°	40.6	48	48	940	32300
30°	50°	42.5	48	52.1	930	32300
35°	50°	44.9	48	56.6	930	32300
40°	50°	48	48	61.7	930	32300
45°	50°	52	48	67.6	930	32300
50°	50°	57.2	48	74.7	930	32300
55°	55°	61.4	43	75	970	32300
60°	60°	64.1	37	74	1120	32300
65°	65°	66.5	31	73.4	1260	32300
70°	70°	68.7	25	73.1	1360	32300
75°	75°	70.9	19	73.4	1630	32300



CODE	β	A	B	C	D	E	F	G	H	I	J	K
0154.16**-00	0°	261	74	77	184	250	219	153	188	82	120	129.5
0154.16**-05	5°	264.19	78.59	64	200.19	255	224	158	188	82	120	129.5
0154.16**-10	10°	266.98	86.1	51	215.98	260	229	163	188	82	120	129.5
0154.16**-15	15°	268.38	94.48	37	231.38	265	234	168	188	82	120	129.5
0154.16**-20	20°	270.41	101.7	23	247.41	270	239	173	188	82	120	129.5
0154.16**-25	25°	270.08	109.74	11	259.08	275	244	178	188	82	120	129.5
0154.16**-30	30°	267.4	118.56	-7	274.4	275	244	178	188	82	120	129.5
0154.16**-35	35°	266.4	128.13	-20	286.4	280	249	183	188	82	120	129.5
0154.16**-40	40°	267.1	140.43	-35	302.1	285	254	188	188	82	120	129.5
0154.16**-45	45°	260.53	153.43	-51	311.53	285	254	188	188	82	120	129.5
0154.16**-50	50°	251.71	165.1	-67	318.71	280	249	183	183	82	120	129.5
0154.16**-55	55°	246.27	167.18	-80	326.27	280	249	183	180	70	108	133
0154.16**-60	60°	239.61	172.77	-92	331.61	280	249	183	175	70	108	133
0154.16**-65	65°	235.85	126.41	-108	343.85	280	249	183	175	70	108	133
0154.16**-70	70°	236.6	122.16	-111	347.6	280	249	183	170	70	108	133
0154.16**-75	75°	232.35	114.18	-117	349.35	280	249	183	161	70	108	133

CAM COD.	GAS SPRING	KEYS	ANGLE
	1=STANDARD GAS SPRING	1=KEYS MOUNTED	
0154.16	2= GAS SPRING NOT FILLED	2= KEYS ONLY ADDED, NOT MOUNTED	-00= ANGLE (FROM 0° TO 75°)
	3= WITHOUT GAS SPRING	3= WITHOUT KEYS	

14 PATENT PENDING

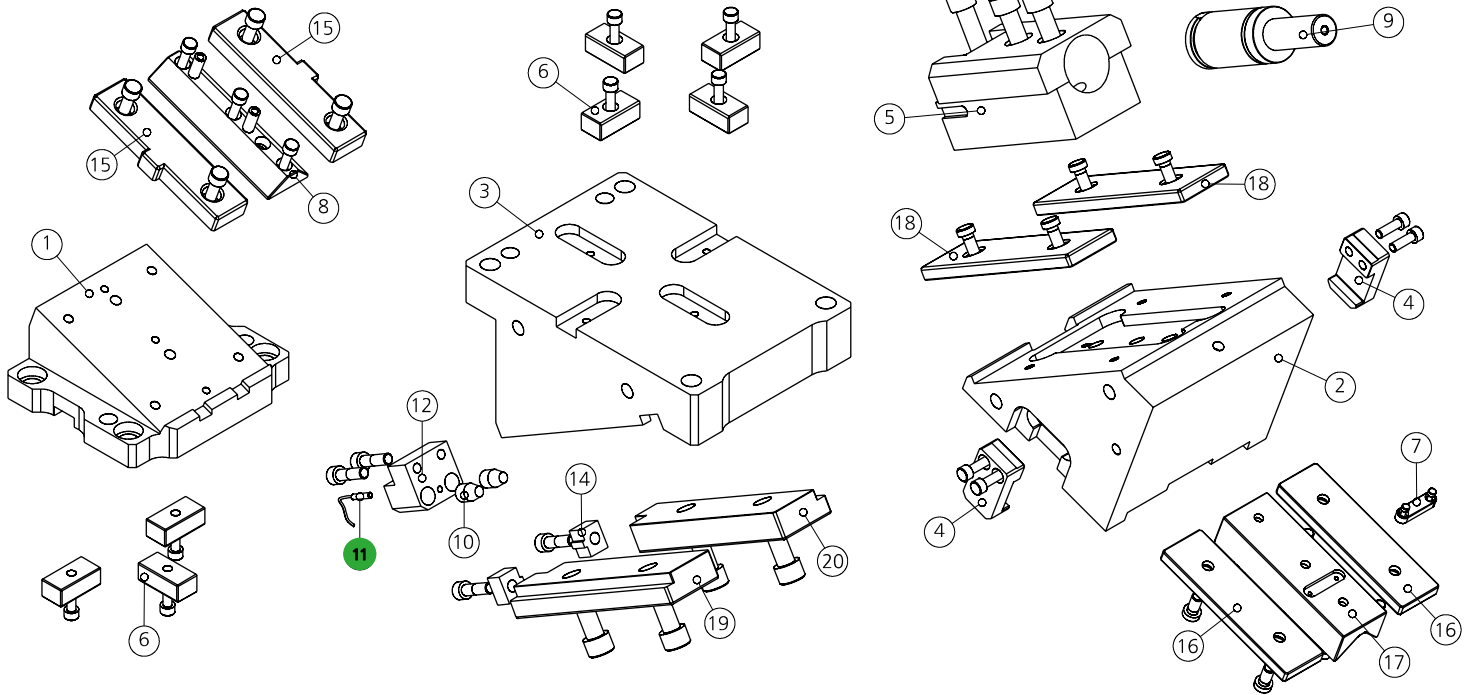
14 (9003) SENSORE / SENSOR / SENSOR



ESEMPIO / EXAMPLES/ BEISPIELE / EXEMPLES

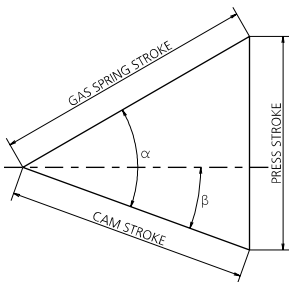
0154.1611-20 = CAM UNIT **0154.16**, STANDARD GAS SPRING (1), KEYS MOUNTED (1), ANGLE **20°**

0154.1632-50 = CAM UNIT **0154.16**, WITHOUT GAS SPRING (3), KEYS ONLY ADDED, NOT MOUNTED (2), ANGLE **50°**

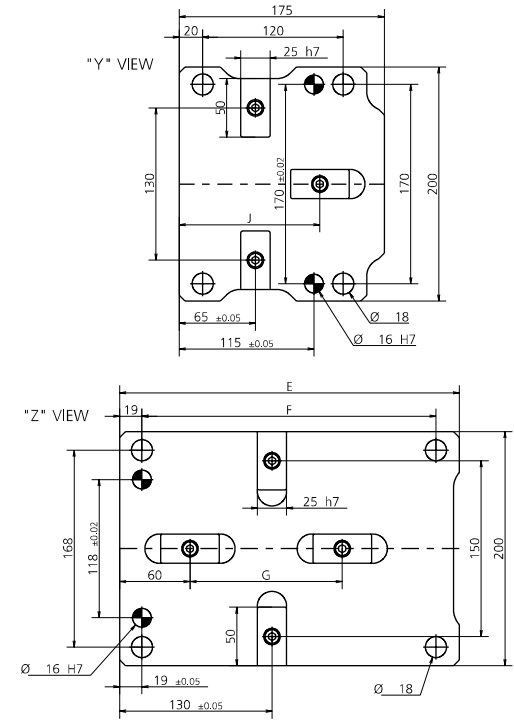
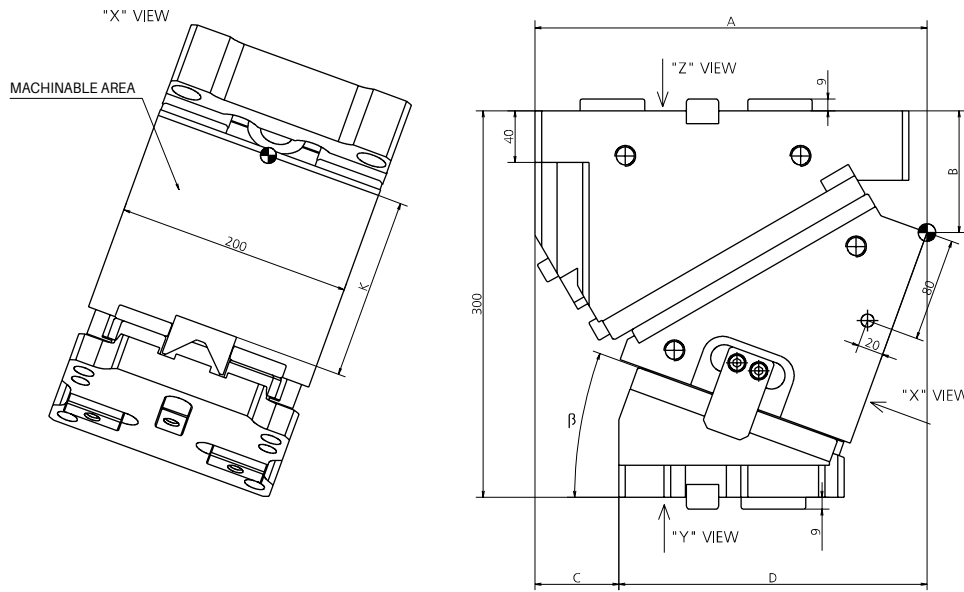


POS.	DESCRIPTION	Q.TY
001	CUNEO / WEDGE / DRUCKKEIL	1
002	SLITTA / SLIDER / LAGERKEIL	1
003	CORPO CAMMA / CAM BODY / GRUNDGEHÄUSE	1
004	STAFFA DI AGGANCO / BRACKET ATTACHMENTS / BRACKETBEFESTIGUNG	2
005	AGGANCO SLITTA / SLIDE ATTACHMENT / SCHLITTENBEFESTIGUNG	1
006	CHIAVETTA / KEY / SCHLÜSSEL	7
007	CHIAVETTA / KEY / SCHLÜSSEL	1
008	PIASTRA DI SCORRIMENTO / WEAR PLATE / DRUCKPLATTE	1
009	CILINDRO AD AZOTO / NITROGEN CYLINDER / STICKSTOFFZYLINDER	1
010	PUNTALINO / BUMP STOP / STOSSDÄMPFERSPITZE	2

POS.	DESCRIPTION	Q.TY
011	SENSORE DI SICUREZZA / SECURITY SENSOR / SENSOR FÜR SICHERHEIT	1*OPTION
012	FINECORSO / LIMIT SWITCHES / ENDSCHALTER	1
014	FINECORSO / LIMIT SWITCHES / ENDSCHALTER	2
015	PIASTRA DI SCORRIMENTO / WEAR PLATE / DRUCKPLATTE	2
016	PIASTRA DI SCORRIMENTO / WEAR PLATE / DRUCKPLATTE	2
017	PIASTRA DI SCORRIMENTO / WEAR PLATE / DRUCKPLATTE	1
018	PIASTRA DI SCORRIMENTO / WEAR PLATE / DRUCKPLATTE	2
019	PIASTRA DI SCORRIMENTO / WEAR PLATE / DRUCKPLATTE	1
020	PIASTRA DI SCORRIMENTO / WEAR PLATE / DRUCKPLATTE	1



β	α	PRESS STROKE	GAS SPRING STROKE	CAM STROKE	EXTRACTION FORCE (daN)	CUTTING FORCE (daN)
0°	50°	39.1	51	32.8	1820	51500
5°	50°	39.2	51	36.2	1820	51500
10°	50°	39.7	51	39.7	1810	51500
15°	50°	40.5	51	43.3	1810	51500
20°	50°	41.6	51	47.0	1810	51500
25°	50°	43.1	51	51.0	1800	51500
30°	50°	45.1	51	55.3	1800	51500
35°	50°	47.7	51	60.1	1800	51500
40°	50°	51.0	51	65.6	1790	51500
45°	50°	55.3	51	71.9	1790	51500
50°	50°	60.8	51	79.3	1780	51500
55°	55°	72.8	51	88.9	1940	51500
60°	60°	88.3	51	102.0	2150	51500
65°	65°	98.6	46	108.8	2340	51500
70°	70°	112.6	41	119.9	2620	51500
75°	75°	115.7	31	119.8	3070	51500



CODE	β	A	B	C	D	E	F	G	J	K
0154.20**-00	0°	291	67	116	175	270	231	115	120	155
0154.20**-05	5°	294.87	75.71	103	191.87	275	236	120	120	155
0154.20**-10	10°	299.34	82.22	91	208.34	280	241	125	120	155
0154.20**-15	15°	301.43	88.49	77	224.43	285	246	130	120	155
0154.20**-20	20°	304.16	94.48	65	239.16	290	251	130	120	155
0154.20**-25	25°	306.55	100.18	55	251.55	295	256	135	125	155
0154.20**-30	30°	305.63	108.55	39	266.63	300	261	135	125	155
0154.20**-35	35°	306.43	117.57	25	281.43	305	266	140	125	155
0154.20**-40	40°	302.99	128.21	7	295.99	305	266	145	125	155
0154.20**-45	45°	298.33	147.45	-9	307.33	305	266	150	125	155
0154.20**-50	50°	293.5	157.27	-25	318.5	305	266	150	140	155
0154.20**-55	55°	290.25	161.13	-44	334.25	305	266	150	140	168
0154.20**-60	60°	284.45	161.36	-56	340.45	305	266	150	140	160
0154.20**-65	65°	285.31	165.7	-71	356.31	305	266	150	140	160
0154.20**-70	70°	285.62	176.95	-90	375.62	305	266	150	140	160
0154.20**-75	75°	280.77	184.35	-107	387.77	305	266	150	140	160

CAM COD.	GAS SPRING	KEYS	ANGLE
	1=STANDARD GAS SPRING	1=KEYS MOUNTED	
0154.20	2= GAS SPRING NOT FILLED	2= KEYS ONLY ADDED, NOT MOUNTED	-00= ANGLE (FROM 0° TO 75°)
	3= WITHOUT GAS SPRING	3= WITHOUT KEYS	

11 PATENT PENDING

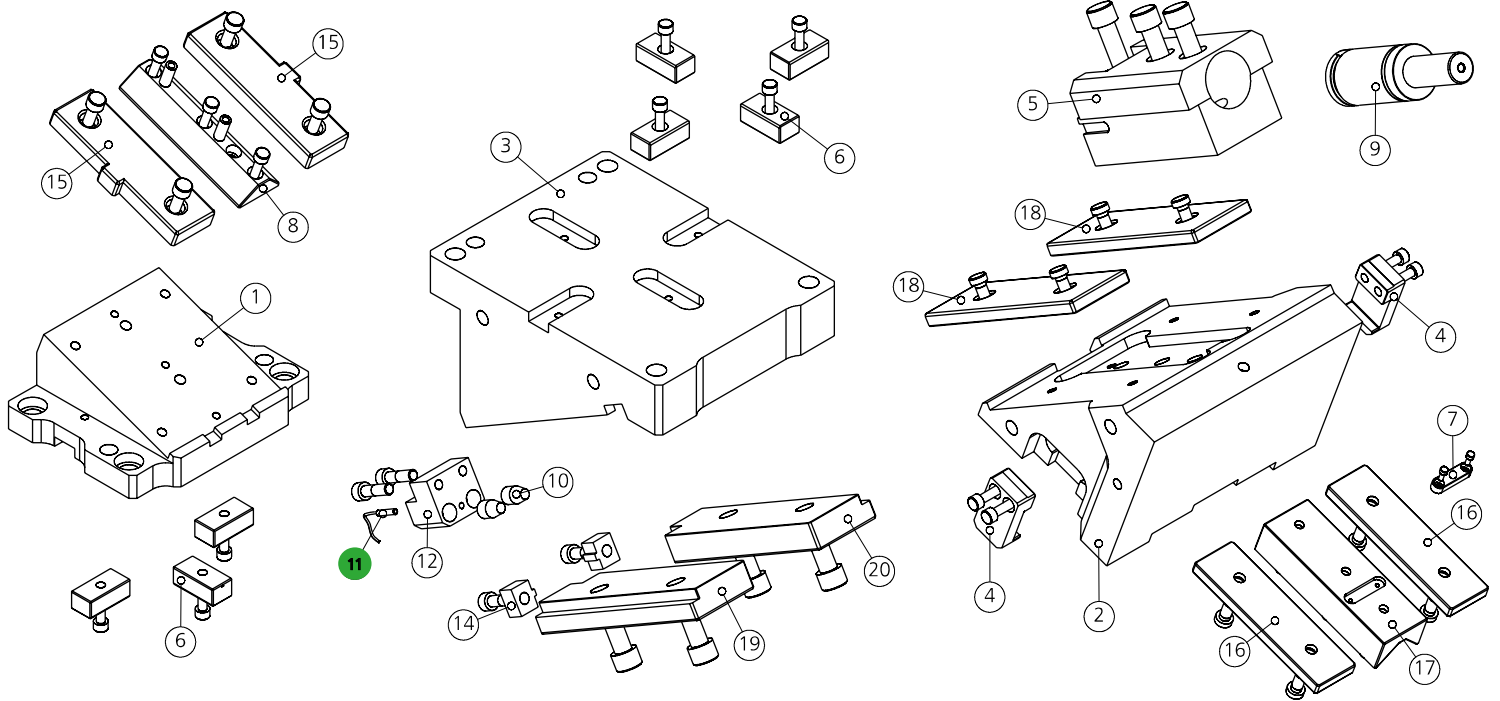
11 (9003) SENSORE / SENSOR / SENSOR



ESEMPIO / EXAMPLES/ BEISPIELE / EXEMPLES

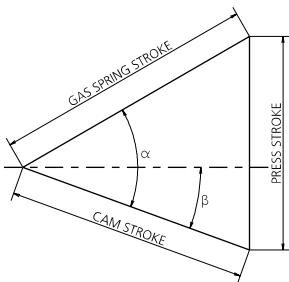
0154.2011-20 = CAM UNIT **0154.20**, STANDARD GAS SPRING (1), KEYS MOUNTED (1), ANGLE **20°**

0154.2032-50 = CAM UNIT **0154.20**, WITHOUT GAS SPRING (3), KEYS ONLY ADDED, NOT MOUNTED (2), ANGLE **50°**

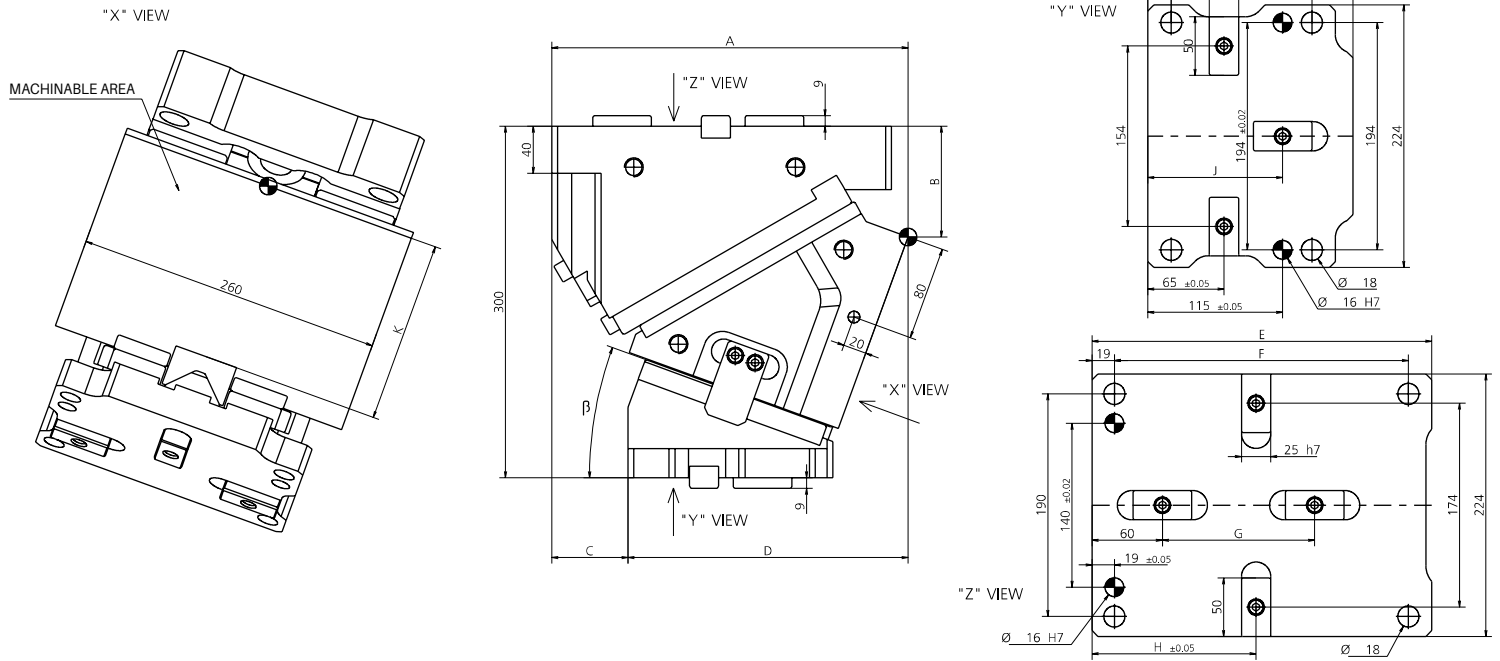


POS.	DESCRIPTION	Q.TY
001	CUNEO / WEDGE / DRUCKKEIL	1
002	SLITTA / SLIDER / LAGERKEIL	1
003	CORPO CAMMA / CAM BODY / GRUNDGEHÄUSE	1
004	STAFFA DI AGGANCIO / BRACKET ATTACHMENTS / BRACKETBEFESTIGUNG	2
005	AGGANCIO SLITTA / SLIDE ATTACHMENT / SCHLITTENBEFESTIGUNG	1
006	CHIAVETTA / KEY / SCHLÜSSEL	7
007	CHIAVETTA / KEY / SCHLÜSSEL	1
008	PIASTRA DI SCORRIMENTO / WEAR PLATE / DRUCKPLATTE	1
009	CILINDRO AD AZOTO / NITROGEN CYLINDER / STICKSTOFFZYLINDER	1
010	PUNTALINO / BUMP STOP / STOSSDÄMPFERSPITZE	2

POS.	DESCRIPTION	Q.TY
011	SENSORE DI SICUREZZA / SECURITY SENSOR / SENSOR FÜR SICHERHEIT	1*OPTION
012	FINECORSO / LIMIT SWITCHES / ENDSCHALTER	1
014	FINECORSO / LIMIT SWITCHES / ENDSCHALTER	2
015	PIASTRA DI SCORRIMENTO / WEAR PLATE / DRUCKPLATTE	2
016	PIASTRA DI SCORRIMENTO / WEAR PLATE / DRUCKPLATTE	2
017	PIASTRA DI SCORRIMENTO / WEAR PLATE / DRUCKPLATTE	1
018	PIASTRA DI SCORRIMENTO / WEAR PLATE / DRUCKPLATTE	2
019	PIASTRA DI SCORRIMENTO / WEAR PLATE / DRUCKPLATTE	1
020	PIASTRA DI SCORRIMENTO / WEAR PLATE / DRUCKPLATTE	1



β	α	PRESS STROKE	GAS SPRING STROKE	CAM STROKE	EXTRACTION FORCE (daN)	CUTTING FORCE (daN)
0°	50°	39.1	51	32.8	1820	60300
5°	50°	39.2	51	36.2	1820	60300
10°	50°	39.7	51	39.7	1810	60300
15°	50°	40.5	51	43.3	1810	60300
20°	50°	41.6	51	47.0	1810	60300
25°	50°	43.1	51	51.0	1800	60300
30°	50°	45.1	51	55.3	1800	60300
35°	50°	47.7	51	60.1	1800	60300
40°	50°	51.0	51	65.6	1790	60300
45°	50°	55.3	51	71.9	1790	60300
50°	50°	60.8	51	79.3	1780	60300
55°	55°	72.8	51	88.9	1940	60300
60°	60°	88.3	51	102.0	2150	60300
65°	65°	98.6	46	108.8	2340	60300
70°	70°	112.6	41	119.9	2620	60300
75°	75°	115.7	31	119.8	3070	60300



CODE	β	A	B	C	D	E	F	G	H	J	K
0154.26**-00	0°	291	67	116	175	270	231	115	130	115	155
0154.26**-05	5°	294.87	75.71	103	191.87	275	236	120	135	115	155
0154.26**-10	10°	299.34	82.22	91	208.34	280	241	125	140	115	155
0154.26**-15	15°	301.43	88.49	77	224.43	285	246	130	140	115	155
0154.26**-20	20°	304.16	94.48	65	239.16	290	251	130	140	115	155
0154.26**-25	25°	306.55	100.18	55	251.55	295	256	135	140	125	155
0154.26**-30	30°	305.63	108.55	39	266.63	300	261	135	140	125	155
0154.26**-35	35°	306.43	117.57	25	281.43	305	266	140	140	125	155
0154.26**-40	40°	302.99	128.21	7	295.99	305	266	145	140	125	155
0154.26**-45	45°	298.33	147.45	-9	307.33	305	266	150	140	125	155
0154.26**-50	50°	293.5	157.27	-25	318.5	305	266	150	140	140	155
0154.26**-55	55°	290.25	161.13	-44	334.25	305	266	150	140	140	168
0154.26**-60	60°	284.45	161.36	-56	340.45	305	266	150	140	140	160
0154.26**-65	65°	285.31	165.7	-71	356.31	305	266	150	140	140	160
0154.26**-70	70°	285.62	176.95	-90	375.62	305	266	150	140	140	160
0154.26**-75	75°	280.77	184.35	-107	387.77	305	266	150	140	140	160

CAM COD.	GAS SPRING	KEYS	ANGLE
	1=STANDARD GAS SPRING	1=KEYS MOUNTED	
0154.26	2= GAS SPRING NOT FILLED	2= KEYS ONLY ADDED, NOT MOUNTED	-00= ANGLE (FROM 0° TO 75°)
	3= WITHOUT GAS SPRING	3= WITHOUT KEYS	

11 PATENT PENDING

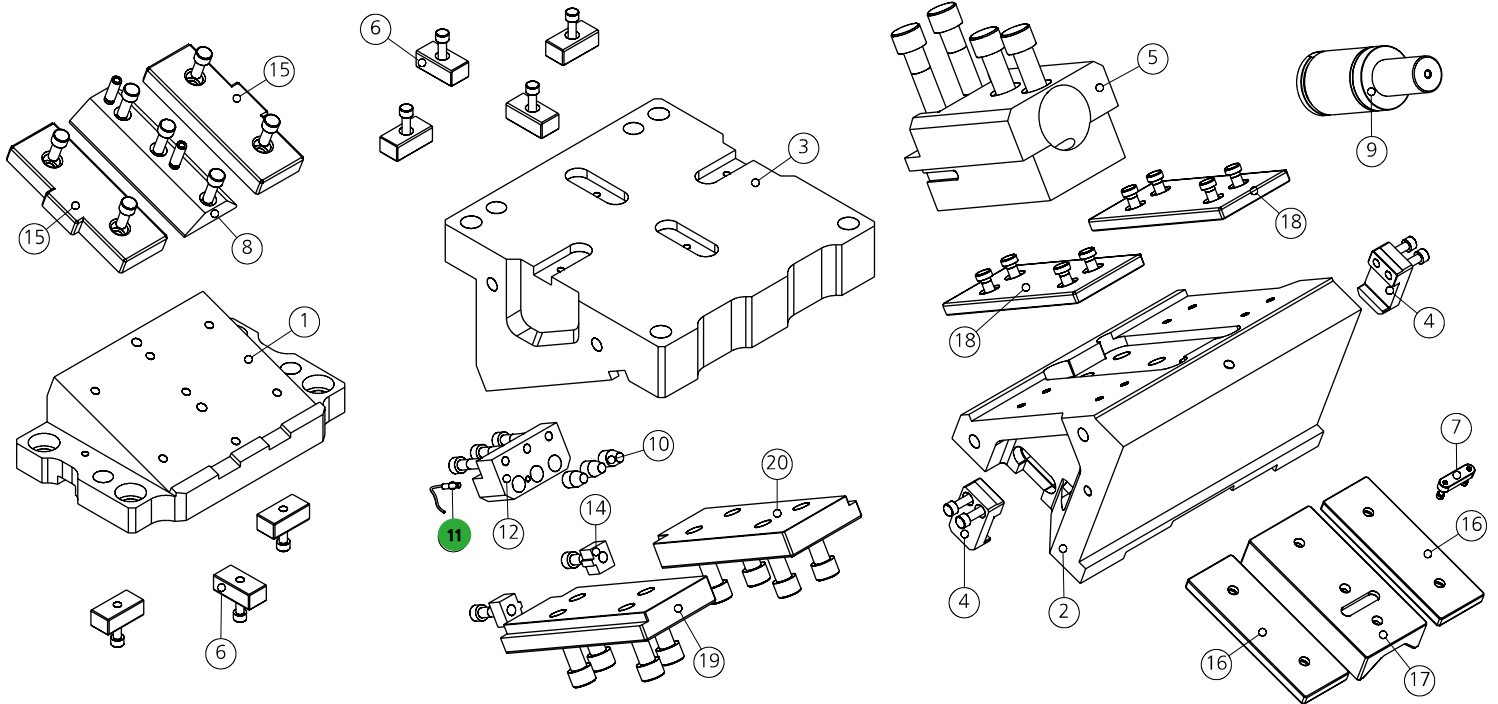
11 (9003) SENSORE / SENSOR / SENSOR



ESEMPIO / EXAMPLES/ BEISPIELE / EXEMPLES

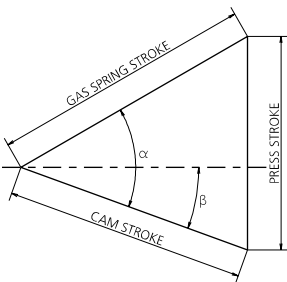
0154.2611-20 = CAM UNIT **0154.26**, STANDARD GAS SPRING (1), KEYS MOUNTED (1), ANGLE **20°**

0154.2632-50 = CAM UNIT **0154.26**, WITHOUT GAS SPRING (3), KEYS ANLY ADDED, NOT MOUNTED (2), ANGLE **50°**

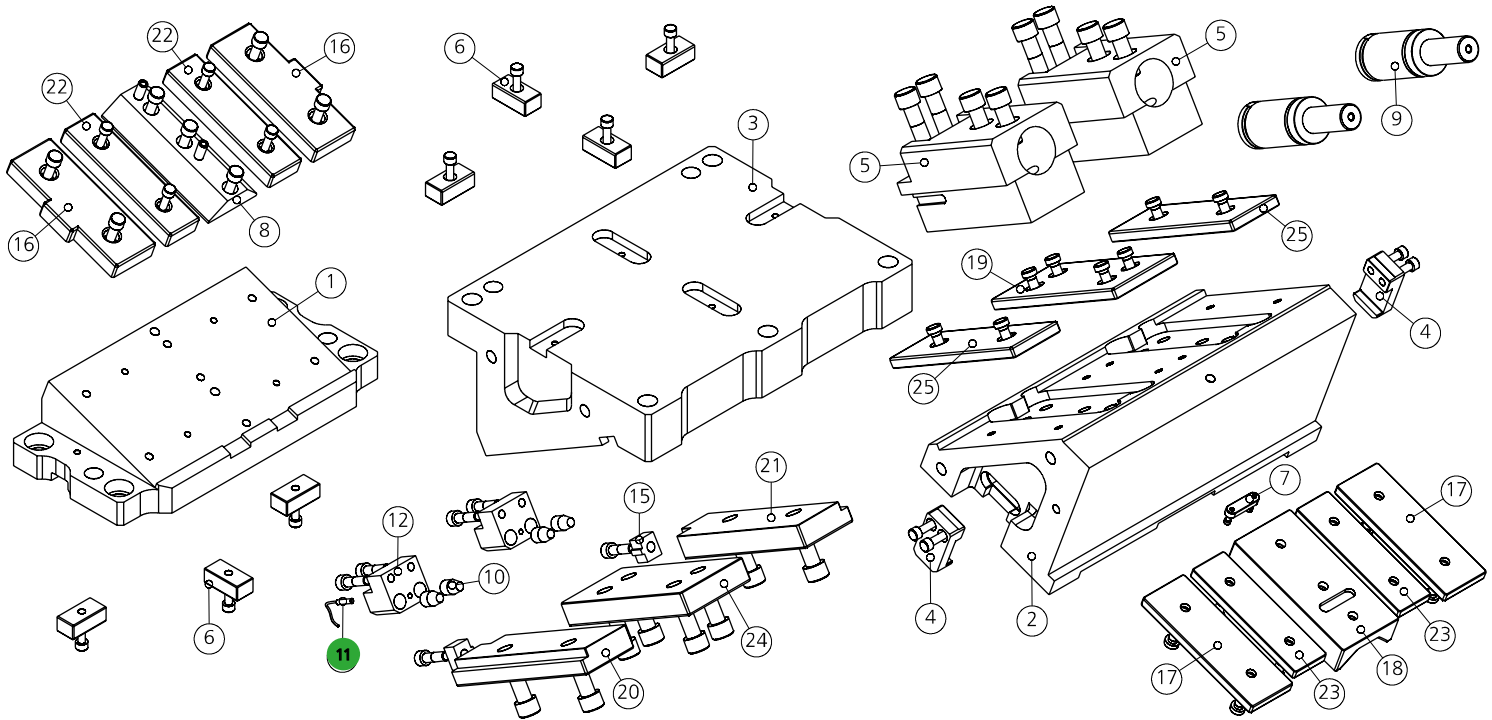


POS.	DESCRIPTION	Q.TY
001	CUNEO / WEDGE / DRUCKKEIL	1
002	SLITTA / SLIDER / LAGERKEIL	1
003	CORPO CAMMA / CAM BODY / GRUNDGEHÄUSE	1
004	STAFFA DI AGGANCIO / BRACKET ATTACHMENTS / BRACKETBEFESTIGUNG	2
005	AGGANCIO SLITTA / SLIDE ATTACHMENT / SCHLITTENBEFESTIGUNG	1
006	CHIAVETTA / KEY / SCHLÜSSEL	7
007	CHIAVETTA / KEY / SCHLÜSSEL	1
008	PIASTRA DI SCORRIMENTO / WEAR PLATE / DRUCKPLATTE	1
009	CILINDRO AD AZOTO / NITROGEN CYLINDER / STICKSTOFFZYLINDER	1
010	PUNTALINO / BUMP STOP / STOSSDÄMPFERSPITZE	3

POS.	DESCRIPTION	Q.TY
011	SENSORE DI SICUREZZA / SECURITY SENSOR / SENSOR FÜR SICHERHEIT	1*OPTION
012	FINECORSO / LIMIT SWITCHES / ENDSCHALTER	1
014	FINECORSO / LIMIT SWITCHES / ENDSCHALTER	2
015	PIASTRA DI SCORRIMENTO / WEAR PLATE / DRUCKPLATTE	2
016	PIASTRA DI SCORRIMENTO / WEAR PLATE / DRUCKPLATTE	2
017	PIASTRA DI SCORRIMENTO / WEAR PLATE / DRUCKPLATTE	1
018	PIASTRA DI SCORRIMENTO / WEAR PLATE / DRUCKPLATTE	2
019	PIASTRA DI SCORRIMENTO / WEAR PLATE / DRUCKPLATTE	1
020	PIASTRA DI SCORRIMENTO / WEAR PLATE / DRUCKPLATTE	1

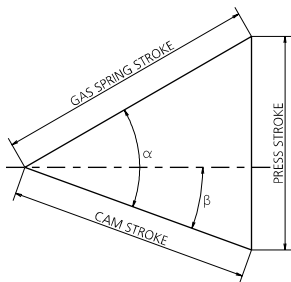


β	α	PRESS STROKE	GAS SPRING STROKE	CAM STROKE	EXTRACTION FORCE (daN)	CUTTING FORCE (daN)
0°	50°	39.1	51	32.8	2990	73500
5°	50°	39.2	51	36.2	2980	73500
10°	50°	39.7	51	39.7	2980	73500
15°	50°	40.4	51	43.3	2970	73500
20°	50°	41.6	51	47.0	2960	73500
25°	50°	43.1	51	51.0	2960	73500
30°	50°	45.1	51	55.3	2950	73500
35°	50°	47.7	51	60.1	2940	73500
40°	50°	51.0	51	65.6	2940	73500
45°	50°	55.3	51	71.9	2930	73500
50°	50°	60.8	51	79.3	2920	73500
55°	55°	72.8	51	88.9	3180	73500
60°	60°	88.3	51	102.0	3510	73500
65°	65°	98.6	46	108.8	3830	73500
70°	70°	112.6	41	119.9	4280	73500
75°	75°	115.7	31	119.8	5030	73500

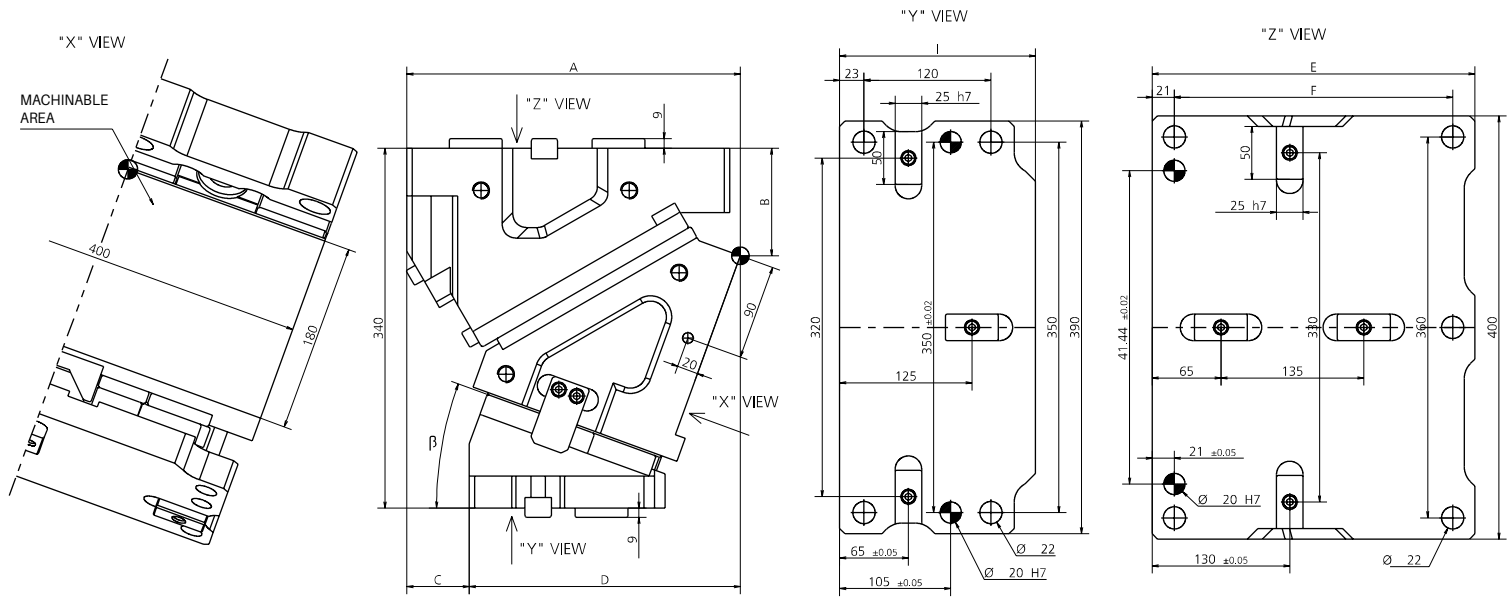


POS.	DESCRIPTION	Q.TY
001	CUNEO / WEDGE / DRUCKKEIL	1
002	SLITTA / SLIDER / LAGERKEIL	1
003	CORPO CAMMA / CAM BODY / GRUNDGEHÄUSE	1
004	STAFFA DI AGGANCO / BRACKET ATTACHMENTS / BRACKETBEFESTIGUNG	2
005	AGGANCO SLITTA / SLIDE ATTACHMENT / SCHLITTENBEFESTIGUNG	2
006	CHIAVETTA / KEY / SCHLÜSSEL	7
007	CHIAVETTA / KEY / SCHLÜSSEL	1
008	PIASTRA DI SCORRIMENTO / WEAR PLATE / DRUCKPLATTE	1
009	CILINDRO AD AZOTO / NITROGEN CYLINDER / STICKSTOFFZYLINDER	2
010	PUNTALINO / BUMP STOP / STOSSDÄMPFERSPITZE	4
011	SENSORE DI SICUREZZA / SECURITY SENSOR / SENSOR FÜR SICHERHEIT	1*OPTION
012	FINECORSO / LIMIT SWITCHES / ENDSCHALTER	2

POS.	DESCRIPTION	Q.TY
015	FINECORSO / LIMIT SWITCHES / ENDSCHALTER	2
016	PIASTRA DI SCORRIMENTO / WEAR PLATE / DRUCKPLATTE	2
017	PIASTRA DI SCORRIMENTO / WEAR PLATE / DRUCKPLATTE	2
018	PIASTRA DI SCORRIMENTO / WEAR PLATE / DRUCKPLATTE	1
019	PIASTRA DI SCORRIMENTO / WEAR PLATE / DRUCKPLATTE	1
020	PIASTRA DI SCORRIMENTO / WEAR PLATE / DRUCKPLATTE	1
021	PIASTRA DI SCORRIMENTO / WEAR PLATE / DRUCKPLATTE	1
022	PIASTRA DI SCORRIMENTO / WEAR PLATE / DRUCKPLATTE	2
023	PIASTRA DI SCORRIMENTO / WEAR PLATE / DRUCKPLATTE	2
024	PIASTRA DI SCORRIMENTO / WEAR PLATE / DRUCKPLATTE	1
025	PIASTRA DI SCORRIMENTO / WEAR PLATE / DRUCKPLATTE	2



β	α	PRESS STROKE	GAS SPRING STROKE	CAM STROKE	EXTRACTION FORCE (daN)	CUTTING FORCE (daN)
0°	50°	39.1	51	32.8	3660	88200
5°	50°	39.2	51	36.2	3650	88200
10°	50°	39.7	51	39.7	3640	88200
15°	50°	40.4	51	43.3	3630	88200
20°	50°	41.6	51	47.0	3620	88200
25°	50°	43.1	51	51.0	3620	88200
30°	50°	45.1	51	55.3	3610	88200
35°	50°	47.7	51	60.1	3600	88200
40°	50°	51.0	51	65.6	3590	88200
45°	50°	55.3	51	71.9	3580	88200
50°	50°	60.8	51	79.3	3570	88200
55°	55°	72.8	51	88.9	3880	88200
60°	60°	88.3	51	102.0	4290	88200
65°	65°	98.6	46	108.8	4680	88200
70°	70°	112.6	41	119.9	5230	88200
75°	75°	115.7	31	119.8	6130	88200



CODE	β	A	B	C	D	E	F	I
0154.40**-00	0°	295	68	115	180	280	238	185
0154.40**-05	5°	305.13	77.72	106	199.13	290	248	185
0154.40**-10	10°	308.87	86.26	90	218.87	295	253	185
0154.40**-15	15°	312.21	94.59	74	238.21	300	258	185
0154.40**-20	20°	315.18	101.67	59	256.18	305	263	185
0154.40**-25	25°	312.82	108.46	40	272.82	305	263	185
0154.40**-30	30°	312.13	115.95	23	289.13	310	268	185
0154.40**-35	35°	312.16	127.11	9	303.16	310	268	185
0154.40**-40	40°	308.92	138.91	-17	325.92	310	268	185
0154.40**-45	45°	303.46	154.33	-33	336.46	310	268	185
0154.40**-50	50°	301.8	171.35	-49	350.8	315	273	185
0154.40**-55	55°	292.97	179.42	-72	364.97	315	273	180
0154.40**-60	60°	288.72	178.36	-88	376.72	315	273	180
0154.40**-65	65°	291.61	187.08	-101	392.61	315	273	180
0154.40**-70	70°	288.88	197.14	-121	409.88	315	273	180
0154.40**-75	75°	283.54	196.04	-143	426.54	315	273	180

CAM COD.	GAS SPRING	KEYS	ANGLE
	1=STANDARD GAS SPRING	1=KEYS MOUNTED	
0154.40	2= GAS SPRING NOT FILLED	2= KEYS ONLY ADDED, NOT MOUNTED	-00= ANGLE (FROM 0° TO 75°)
	3= WITHOUT GAS SPRING	3= WITHOUT KEYS	

11 PATENT PENDING

11 (9003) SENSORE / SENSOR / SENSOR



ESEMPIO / EXAMPLES/ BEISPIELE / EXEMPLES

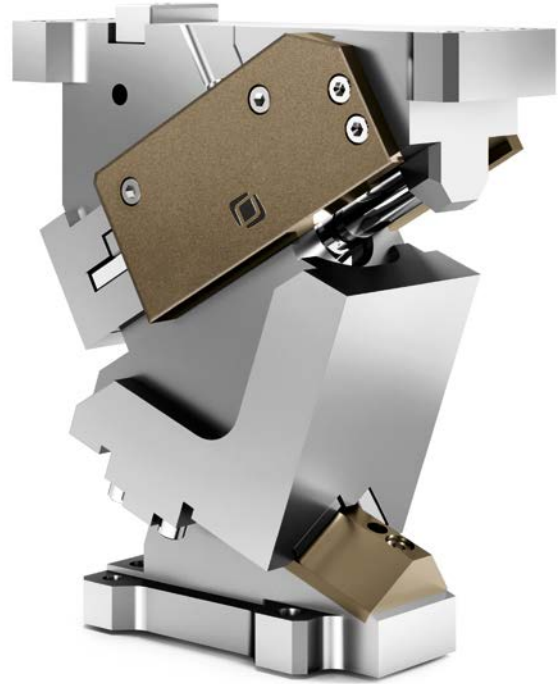
0154.4011-20 = CAM UNIT **0154.40**, STANDARD GAS SPRING (1), KEYS MOUNTED (1), ANGLE **20°**

0154.4032-50 = CAM UNIT **0154.40**, WITHOUT GAS SPRING (3), KEYS ONLY ADDED, NOT MOUNTED (2), ANGLE **50°**



**100%
CUSTOMISABLE
PRODUCT**

info@newstark.it

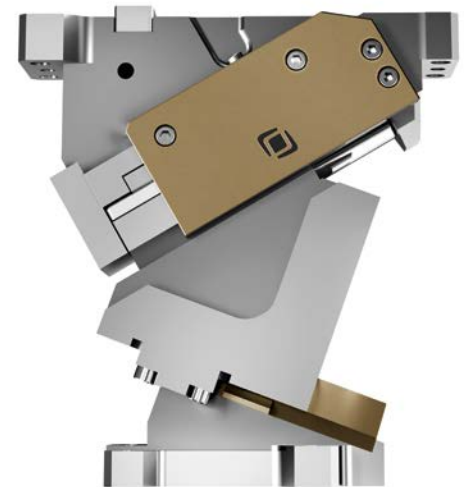


AERIAL CAM-0155

- IT** Cam meccanica di potenza fino a 37730 daN con ritorno garantito mediante cilindri ad azoto, su cui vengono applicati gli accessori o gli acciai per eseguire le lavorazioni desiderate. Questa cam può essere montata in posizione orizzontale o inclinata da 0° a 80°. Possibili applicazioni: adatta a lavori generalmente di tranciatura, foratura e piegatura.
- EN** Mechanical cam with power supply up to 37730 daN with return by nitrogen cylinders, on which are applied accessories or steel, to perform required work. This cam can be fitted horizontally or inclined from 0° to 80°. Means of application: generally suitable for shearing, drilling and bending work.
- DE** Mechanische Stanzeinheit mit einer Kraft von bis zu 37730 daN und Stickstoffederrückzug. An der Stanzeinheit können je nach Bedarf Zubehör oder verschiedene Stahlsorten angebracht werden. Diese Nocke kann waagrecht oder von 0° bis 80° geneigt montiert werden. montiert. Mögliche Anwendungen: Stanzen, Prägen und Biegen.
- FR** Came mécanique d'une puissance allant jusqu'à 37730 daN avec retour garanti au moyen de vérins à azote, sur lequel sont appliqués les accessoires ou les aciers pour réaliser les usinages souhaités. Cette came peut être montée en position horizontale ou inclinée de 0° à 80°. Applications possibles: convient pour les travaux de découpage, de perçage et de pliage.



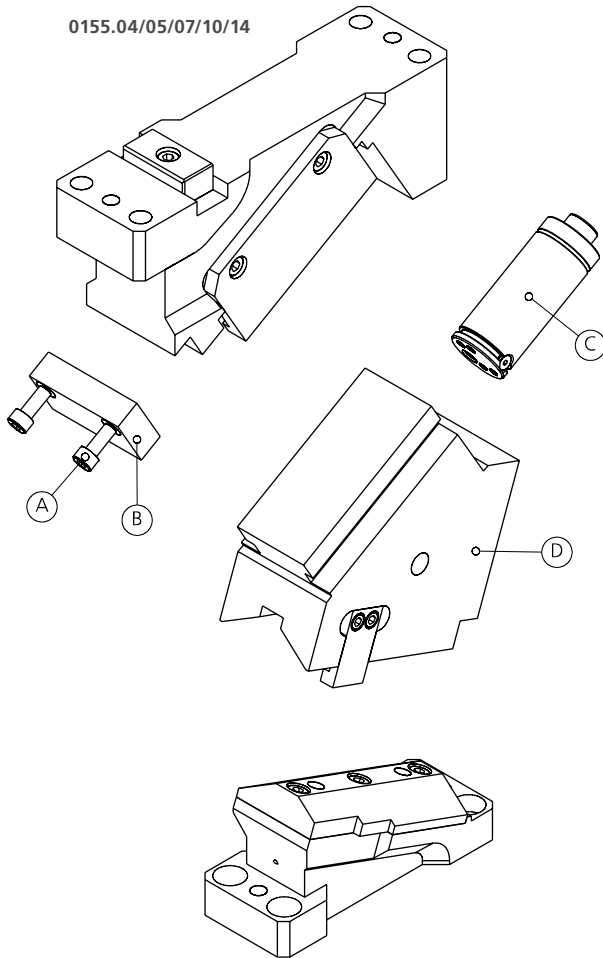
PUNTI DI FORZA / STRENGTHS / STÄRKEN / POINTS DE FORCE



AERIAL CAM-0155

SMONTAGGIO PRODOTTO / PRODUCT DISASSEMBLY / DEMONTAGE DES PRODUKTES / DÉMONTAGE PRODUIT

0155.04/05/07/10/14



IT **Attenzione:** Assicurarsi che la camma sia nella sua posizione normale prima di eseguire qualsiasi lavoro di smontaggio o manutenzione.

1. Togliere il fermo di fine corsa "B" rimuovendo le viti "A".
2. Estrarre il cilindro "C" dalla slitta "D".
3. Eseguire le verifiche.
4. Rimontare con cura.
5. Assicurare il corretto riposizionamento dei singoli componenti.

EN **Caution:** Ensure that the cam is in its normal position before performing any disassembly or maintenance work.

1. Remove limit stops "B" by removing screws "A".
2. Remove nitrogen cylinder "C" from slider "D".
3. Perform the checks.
4. Reassemble with care.
5. Ensure that the individual components are correctly repositioned.

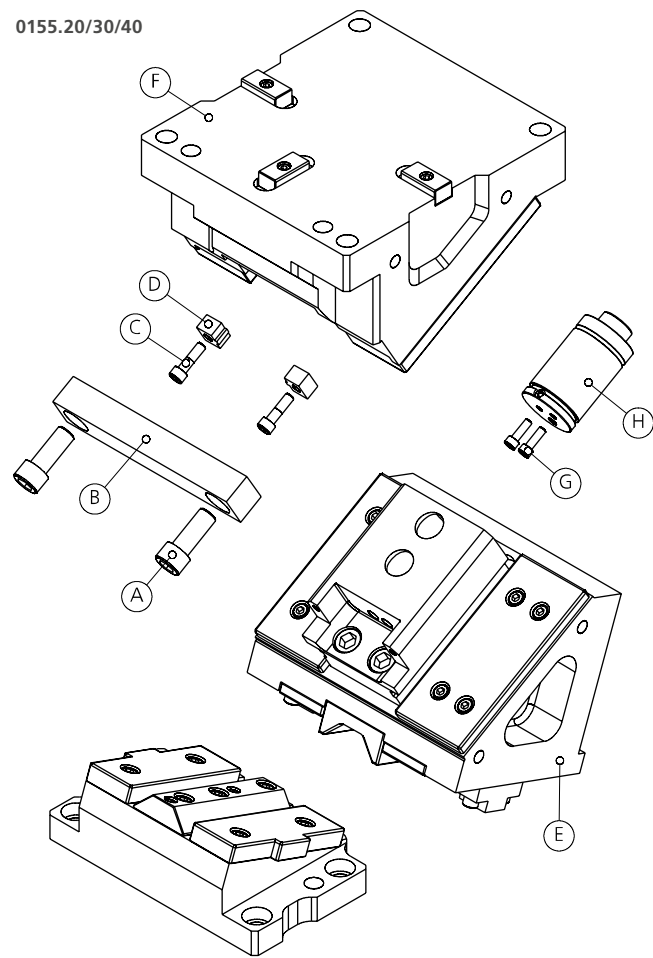
DE **Achtung:** Vergewissern Sie sich, dass sich der Nocken in seiner normalen Position befindet, bevor Sie Demontage- oder Wartungsarbeiten durchführen.

1. Entfernen Sie die Endanschläge "B" durch Entfernen der Schrauben "A".
2. Entfernen Sie den Stickstoffzylinder "C" vom Lagerkeil "D".
3. Durchführung der Kontrollen.
4. Sorgfältig wieder zusammenbauen.
5. Vergewissern Sie sich, dass die einzelnen Komponenten richtig positioniert sind.

FR **Attention :** Assurez-vous que la came est dans sa position normale avant d'effectuer toute opération de démontage ou de maintenance.

1. Retirer les butées "B" en enlevant les vis "A".
2. Retirer le cylindre "C" de la glissière "D".
3. Effectuer les contrôles.
4. Réassemblez avec soin.
5. Assurez-vous que les différents composants sont correctement repositionnés.

0155.20/30/40



IT **Attenzione:** Assicurarsi che la camma sia nella sua posizione normale prima di eseguire qualsiasi lavoro di smontaggio o manutenzione.

1. Togliere i fermi di fine corsa "B" e "D" rimuovendo le viti "A" e "C".
2. Sfilare la slitta "E" dal corpo camma "F".
3. Rimuovere le viti "G" per avere accesso al cilindro ad azoto "H".
4. Eseguire le verifiche.
5. Rimontare con cura.
6. Assicurare il corretto riposizionamento dei singoli componenti.

EN **Caution:** Ensure that the cam is in its normal position before performing any disassembly or maintenance work.

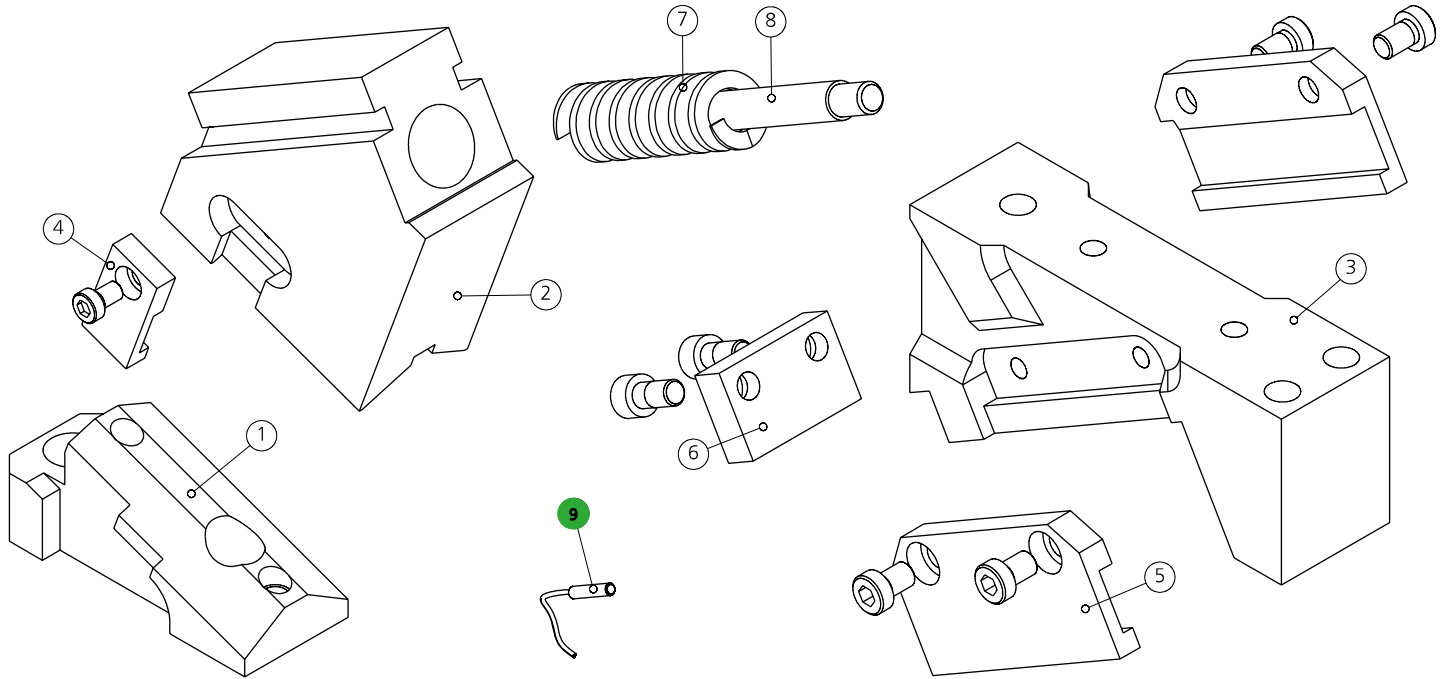
1. Remove limit stops "B" and "D" by removing screws "A" and "C".
2. Remove slide "E" from cam body "F".
3. Remove screws "G" to gain access to the nitrogen cylinder "H".
4. Perform the checks.
5. Reassemble with care.
6. Ensure that the individual components are correctly repositioned.

DE **Achtung:** Vergewissern Sie sich, dass sich der Nocken in seiner normalen Position befindet, bevor Sie Demontage- oder Wartungsarbeiten durchführen.

1. Entfernen Sie die Endanschläge "B" "D" durch Entfernen der Schrauben "A" "C".
2. Entfernen Sie den Schieber "E" vom Nockengehäuse "F".
3. Entfernen Sie die Schrauben "G", um Zugang zum Stickstoffzylinder zu erhalten.
4. Durchführung der Kontrollen.
5. Sorgfältig wieder zusammenbauen.
6. Vergewissern Sie sich, dass die einzelnen Komponenten richtig positioniert sind.

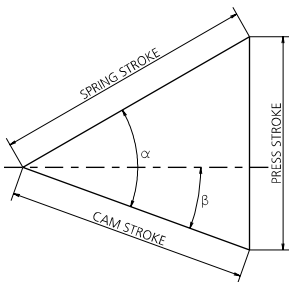
FR **Attention :** Assurez-vous que la came est dans sa position normale avant d'effectuer toute opération de démontage ou de maintenance.

1. Retirer les butées "B" "D" en enlevant les vis "A" "C".
2. Retirer la glissière "E" du corps de came "F".
3. Retirez les vis "G" pour avoir accès au cylindre d'azote "H".
4. Effectuer les contrôles.
5. Réassemblez avec soin.
6. Assurez-vous que les différents composants sont correctement repositionnés.



POS.	DESCRIPTION	Q.TY
001	CUNEO / WEDGE / DRUCKKEIL	1
002	SLITTA / SLIDER / LAGERKEIL	1
003	CORPO CAMMA / CAM BODY / GRUNDGEHÄUSE	1
004	STAFFA DI AGGANCO / BRACKET ATTACHMENTS / BRACKETBEFESTIGUNG	1
005	STAFFA / BRACKET / BRACKET	2

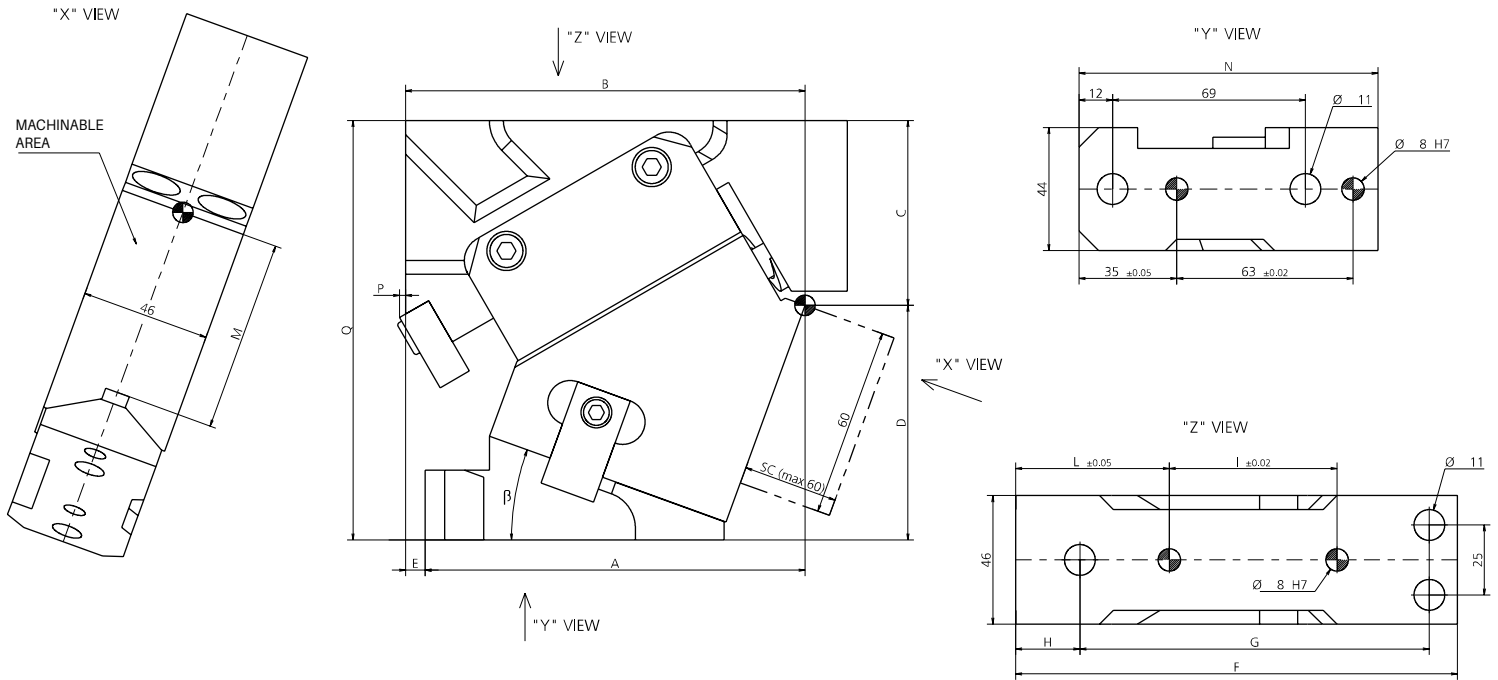
POS.	DESCRIPTION	Q.TY
006	FINECORSO / LIMIT SWITCHES / ENDSCHALTER	1
007	MOLLA / SPRING / FEDER	1
008	PERNO / PIN / STIFT	1
009	SENSORE DI SICUREZZA / SECURITY SENSOR / SENSOR FÜR SICHERHEIT	1*OPTION



β	α	PRESS STROKE	GAS SPRING STROKE	CAM STROKE	EXTRACTION FORCE (daN)	CUTTING FORCE (daN)
0°	50°	24.5	32	20.6	150	2210
5°	50°	22.3	29	20.6	150	2210
10°	50°	21	27	21	150	2210
15°	50°	19.8	25	21.2	134	2210
20°	50°	19.6	24	22.1	134	2210
25°	50°	19.4	23	23	134	2210
30°	50°	20.3	23	25	133	2210
35°	50°	21.5	23	27.1	133	2210
40°	50°	23	23	29.6	133	2210
45°	50°	24.9	23	32.4	133	2210
50°	50°	27.4	23	35.8	132	2210
55°	55°	37.1	26	45.3	148	2210
60°	60°	39.8	23	46	159	2210
65°	65°	42.9	20	47.3	180	2210
70°	70°	46.7	17	49.7	206	2210
75°	75°	48.5	13	50.2	247	2210
80°	80°	56.7	10	57.6	303	2210

0155.0411 - AERIAL CAM

COMPACT VERSION / LIGHT DUTY / SHORT STROKE



CODE	β	A	B	C	D	E	F	G	H	I	L	M	N	P	Q
0155.0411-00	0°	112	138	53	97	26	153	130	13	60	45	68.5	107	2	150
0155.0411-05	5°	118.89	140.89	56.44	93.56	22	157	130	17	60	49	68.5	107	1.9	150
0155.0411-10	10°	124.66	142.66	59.77	90.23	18	160	130	20	60	52	68.5	107	2.2	150
0155.0411-15	15°	130.31	143.31	62.99	87.01	13	157	125	22	60	54	68.5	107	2.3	150
0155.0411-20	20°	135.87	142.87	66.09	83.91	7	158	125	23	60	55	68.5	107	3.1	150
0155.0411-25	25°	142.34	142.34	69.06	80.94	0	158	125	23	60	58	68.5	107	2.8	150
0155.0411-30	30°	147.72	140.72	71.89	78.11	-7	158	125	23	60	58	68.5	107	3.2	150
0155.0411-35	35°	151.04	137.04	74.58	75.42	-14	155	125	20	60	58	68.5	107	4.7	150
0155.0411-40	40°	156.31	135.31	78.12	71.88	-21	155	125	20	60	61	68.5	107	3.1	150
0155.0411-45	45°	160.54	127.54	81.51	68.49	-33	150	120	20	55	61	68.5	107	6.6	150
0155.0411-50	50°	163.73	123.73	88.74	61.26	-40	150	120	20	55	61	68.5	107	5	150
0155.0411-55	55°	181.23	138.23	97.82	62.18	-43	160	120	30	55	71	83.5	107	4	160
0155.0411-60	60°	182.78	134.78	106.81	58.19	-48	160	120	30	55	71	75	107	4	165
0155.0411-65	65°	209.23	132.23	108.72	61.28	-77	160	120	30	55	71	75	123	4	170
0155.0411-70	70°	212.36	129.36	110.46	59.54	-83	160	120	30	55	71	75	120	4	170
0155.0411-75	75°	221.38	128.38	112.45	57.55	-93	160	120	30	55	71	75	120	4	170
0155.0411-80	80°	231.82	127.82	113.42	56.58	-104	160	120	30	55	71	80	120	4	170

9 PATENT PENDING

9 (9003) SENSORE / SENSOR / SENSOR



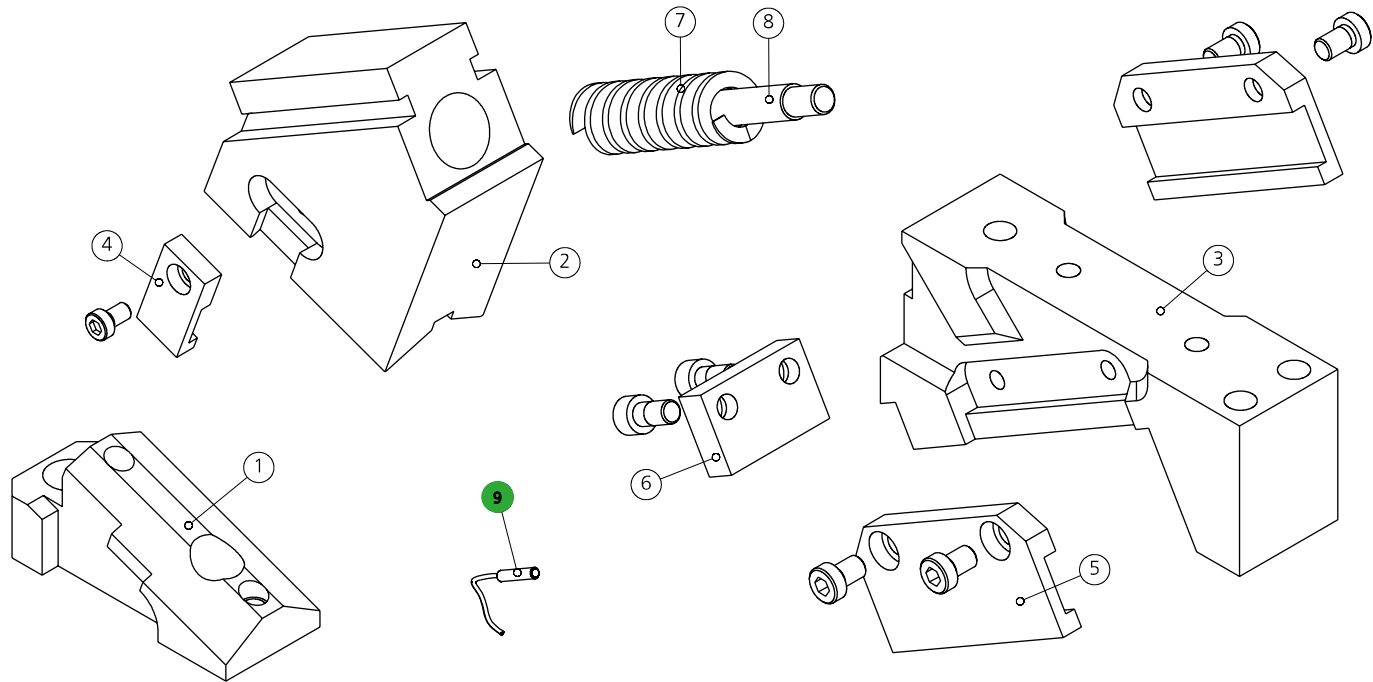
MODELLO D'ORDINE / ORDER EXAMPLE / BESTELLBEISPIEL / MODÈLE DE COMMANDE

MODEL **0155.0411** INCLINAZIONE **-20°** OPZIONE **SC30 (Max 60mm)** OPZIONE CODE **9003.0002**



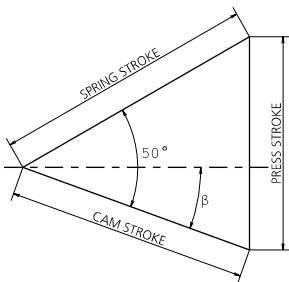
0155.0412 - AERIAL CAM

COMPACT VERSION / LIGHT DUTY / LONG STROKE



POS.	DESCRIPTION	Q.TY
001	CUNEO / WEDGE / DRUCKKEIL	1
002	SLITTA / SLIDER / LAGERKEIL	1
003	CORPO CAMMA / CAM BODY / GRUNDGEHÄUSE	1
004	STAFFA DI AGGANCIO / BRACKET ATTACHMENTS / BRACKETBEFESTIGUNG	1
005	STAFFA / BRACKET / BRACKET	2

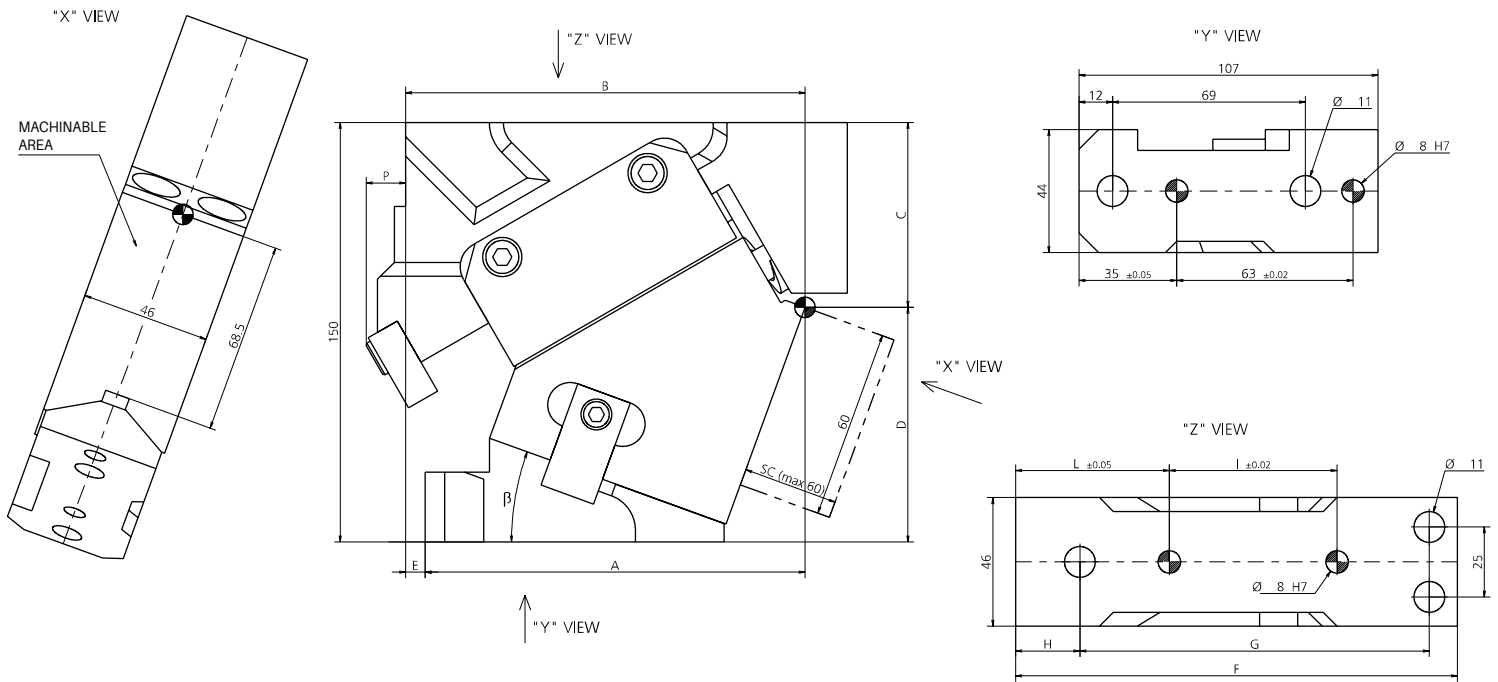
POS.	DESCRIPTION	Q.TY
006	FINECORSO / LIMIT SWITCHES / ENDSCHALTER	1
007	MOLLA / SPRING / FEDER	1
008	PERNO / PIN / STIFT	1
009	SENSORE DI SICUREZZA / SECURITY SENSOR / SENSOR FÜR SICHERHEIT	1*OPTION



β	PRESS STROKE	SPRING STROKE	CAM STROKE	EXTRACTION FORCE (DAN)	CUTTING FORCE (DAN)
0°	34.5	45	28.9	152	2210
5°	33.1	43	30.5	152	2210
10°	31.1	40	31.1	151	2210
15°	30.1	38	32.2	143	2210
20°	30.2	37	34.1	143	2210
25°	30.4	36	36	142	2210
30°	31	35	38	142	2210
35°	31.8	34	40.1	142	2210
40°	33	33	42.4	142	2210
45°	35.8	33	46.5	142	2210
50°	38.1	32	49.8	141	2210

0155.0412 - AERIAL CAM

COMPACT VERSION / LIGHT DUTY / LONG STROKE



CODE	β	A	B	C	D	E	F	G	H	I	L	P
0155.0412-00	0°	112	138	53	97	26	153	130	13	60	45	10.4
0155.0412-05	5°	118.89	140.89	56.44	93.56	22	157	130	17	60	49	11.8
0155.0412-10	10°	124.66	142.66	59.77	90.23	18	160	130	20	60	52	12.2
0155.0412-15	15°	130.31	143.31	62.99	87.01	13	157	125	22	60	54	13
0155.0412-20	20°	135.87	142.87	66.09	83.91	7	158	125	23	60	55	14.4
0155.0412-25	25°	142.34	142.34	69.06	80.94	0	158	125	23	60	58	14.5
0155.0412-30	30°	147.72	140.72	71.89	78.11	-7	158	125	23	60	58	14.5
0155.0412-35	35°	151.04	147.04	74.58	75.42	-4	165	125	30	60	68	5.3
0155.0412-40	40°	156.31	145.31	78.12	71.88	-11	165	125	30	60	71	3
0155.0412-45	45°	160.54	137.54	81.51	68.49	-23	160	120	30	55	71	6.5
0155.0412-50	50°	163.73	133.73	88.74	61.26	-30	160	120	30	55	71	4

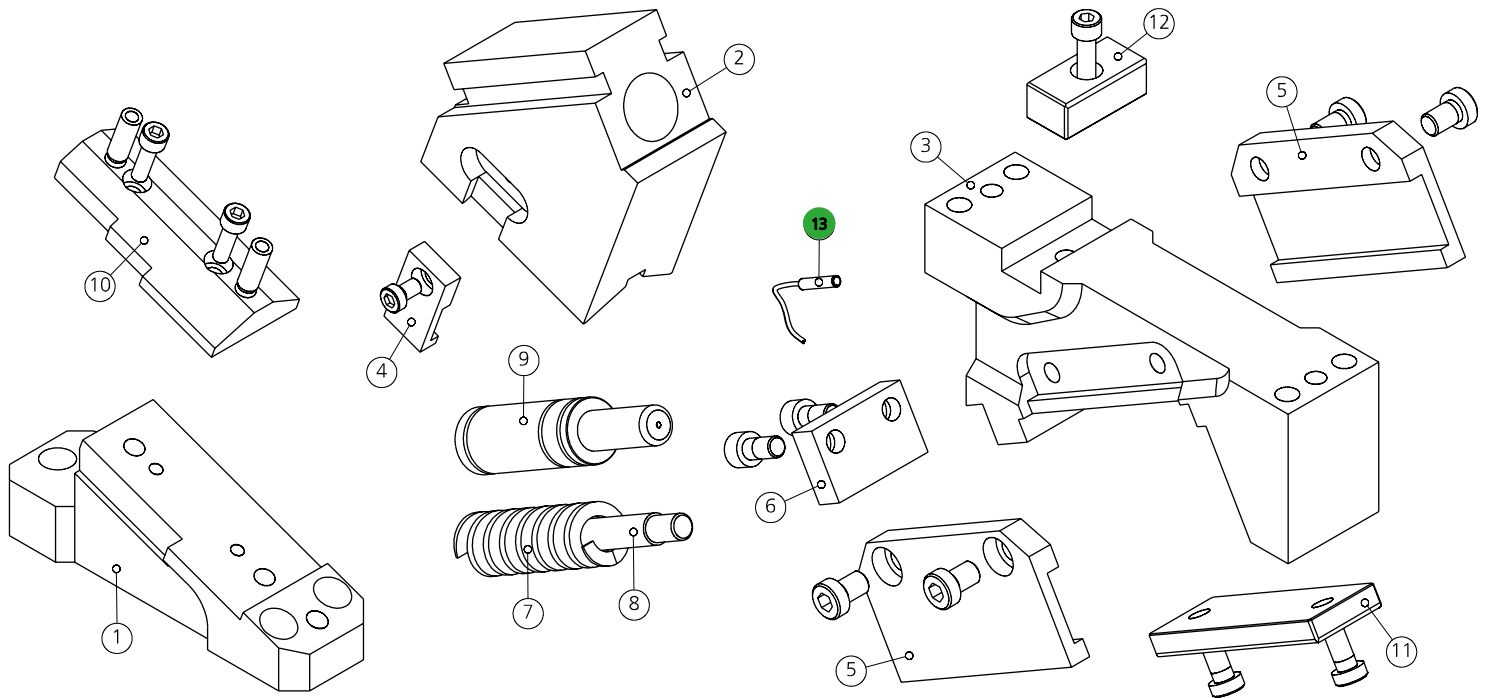
9 PATENT PENDING

9 (9003) SENSORE / SENSOR / SENSOR



MODELLO D'ORDINE / ORDER EXAMPLE / BESTELLBEISPIEL / MODÈLE DE COMMANDE

MODEL **0155.0412** INCLINATION **-20°** OPTION **SC30 (Max 60mm)** OPTION CODE **9003.0002**



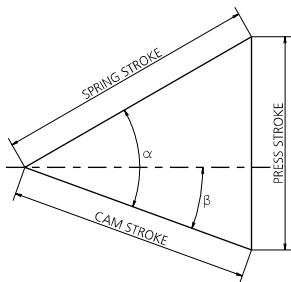
POS.	DESCRIPTION	Q.TY
001	CUNEO / WEDGE / DRUCKKEIL	1
002	SLITTA / SLIDER / LAGERKEIL	1
003	CORPO CAMMA / CAM BODY / GRUNDGEHÄUSE	1
004	STAFFA DI AGGANCIO / BRACKET ATTACHMENTS / BRACKETBEFESTIGUNG	1
005	STAFFA / BRACKET / BRACKET	2
006	FINECORSA / LIMIT SWITCHES / ENDSCHALTER	1
007	MOLLA / COIL SPRING / FEDER	1*CHOOSE

POS.	DESCRIPTION	Q.TY
008	PERNO / PIN / STIFT	1*CHOOSE
009	CILINDRO AD AZOTO / NITROGEN CYLINDER / STICKSTOFFZYLINDER	1*CHOOSE
010**	PIASTRA DI SCORRIMENTO / WEAR PLATE / DRUCKPLATTE	1
011**	PIASTRA DI SCORRIMENTO / WEAR PLATE / DRUCKPLATTE	1
012	CHIAVETTA / KEY / SCHLÜSSEL	1
013	SENSORE DI SICUREZZA / SECURITY SENSOR / SENSOR FÜR SICHERHEIT	1*OPTION

** Le piastre di scorrimento 010 e 011 sono presenti nelle camme 0155.045*. Nelle camme 0155.042* il cuneo 001 e il corpo 003 sono integrali.

** Wear plates 010 and 011 are included in cam units 0155.045*. In cam units 0155.042* wedge 001 and cam body 003 are integral.

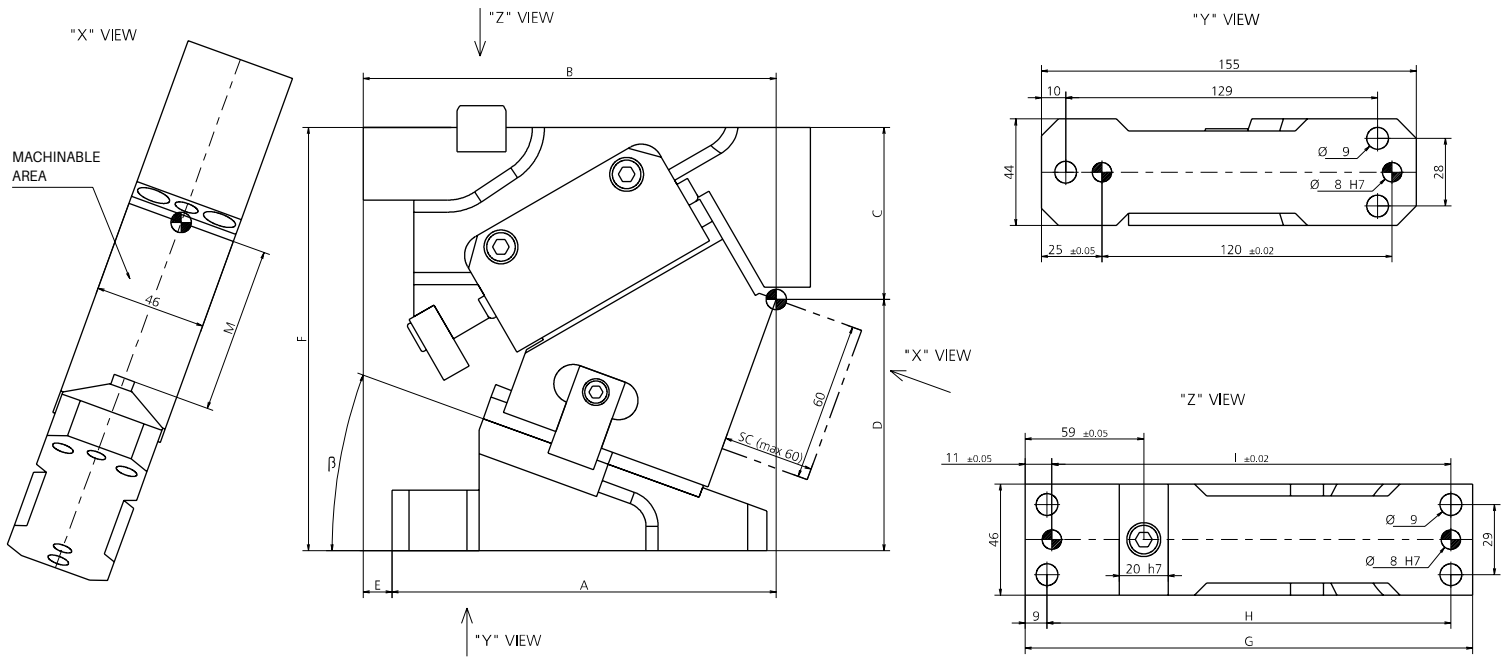
**In der Nocken 0155.045* sind die Gleitplatten 010 und 011 vorhanden. Der Druckkeil 001 und das Grundhäuse 003 sind Einzelstück in den Nocken 0155.042*.



β	α	PRESS STROKE	SPRING STROKE	CAM STROKE	EXTRACTION FORCE (DAN)		CUTTING FORCE (DAN)	
					COIL SPRING	GAS SPRING	0155.042*	0155.045*
0°	50°	24.5	32	20.6	244	383	2210	5640
5°	50°	24.6	32	22.7	244	383	2210	5640
10°	50°	24.9	32	24.9	244	382	2210	5640
15°	50°	25.4	32	27.1	243	382	2210	5640
20°	50°	26.1	32	29.5	243	382	2210	5640
25°	50°	27	32	32	243	382	2210	5640
30°	50°	28.3	32	34.7	243	381	2210	5640
35°	50°	29.9	32	37.7	242	381	2210	5640
40°	50°	32	32	41.1	242	381	2210	5640
45°	50°	34.7	32	45.1	242	381	2210	5640
50°	50°	38.1	32	49.8	242	381	2210	5640
55°	55°	37.1	26	45.3	257	389	2210	5640
60°	60°	39.8	23	46	280	467	2210	5640
65°	65°	42.9	20	47.3	314	504	2210	5640
70°	70°	46.7	17	49.7	362	556	2210	5640
75°	75°	48.5	13	50.2	411	706	2210	5640
80°	80°	56.7	10	57.6	519	854	2210	5640

0155.04** - AERIAL CAM

HEAVY DUTY / SHORT STROKE



CODE	β	A	B	C	D	E	F	G	H	I	M
0155.0411-00	0°	132	160	57	118	28	175	170	152	150	68.5
0155.0411-05	5°	138.89	163.89	60.44	114.56	25	175	175	157	155	68.5
0155.0411-10	10°	145.66	167.66	64.77	110.23	22	175	180	162	160	68.5
0155.0411-15	15°	152.31	170.31	67.99	107.01	18	175	185	167	165	68.5
0155.0411-20	20°	158.87	170.87	71.09	103.91	12	175	185	167	165	68.5
0155.0411-25	25°	164.34	170.34	74.06	100.94	6	175	185	167	165	68.5
0155.0411-30	30°	170.72	168.72	76.89	98.11	-2	175	185	167	165	68.5
0155.0411-35	35°	176.04	167.04	79.58	95.42	-9	175	185	167	165	68.5
0155.0411-40	40°	185.31	164.31	83.12	91.88	-21	175	185	167	165	68.5
0155.0411-45	45°	190.54	162.54	85.51	89.49	-28	175	185	167	165	68.5
0155.0411-50	50°	194.73	156.73	93.74	86.26	-38	180	180	162	160	68.5
0155.0411-55	55°	206.23	161.23	102.82	82.18	-45	185	180	162	160	83.5
0155.0411-60	60°	207.78	157.78	111.81	78.19	-50	190	180	162	160	75
0155.0411-65	65°	217.23	155.23	113.72	81.28	-62	195	180	162	160	75
0155.0411-70	70°	225.36	152.36	115.46	79.54	-73	195	180	162	160	75
0155.0411-75	75°	235.38	151.38	117.45	77.55	-84	195	180	162	160	75
0155.0411-80	80°	244.82	150.82	118.42	76.58	-94	195	180	162	160	80

CAM COD.	CUTTING FORCE	COIL/GAS SPRING	ANGLE	OPTIONAL SIZE SC
0155.04	2=2210 DAN	1= COIL SPRING	-00= ANGLE (FROM 0° TO 80°)	-SC** (FROM 0MM TO 60MM)
		3= GAS SPRING		
	5=5640 DAN	5= GAS SPRING NOT FILLED		
		7= WITHOUT COIL/GAS SPRING		

13 PATENT PENDING

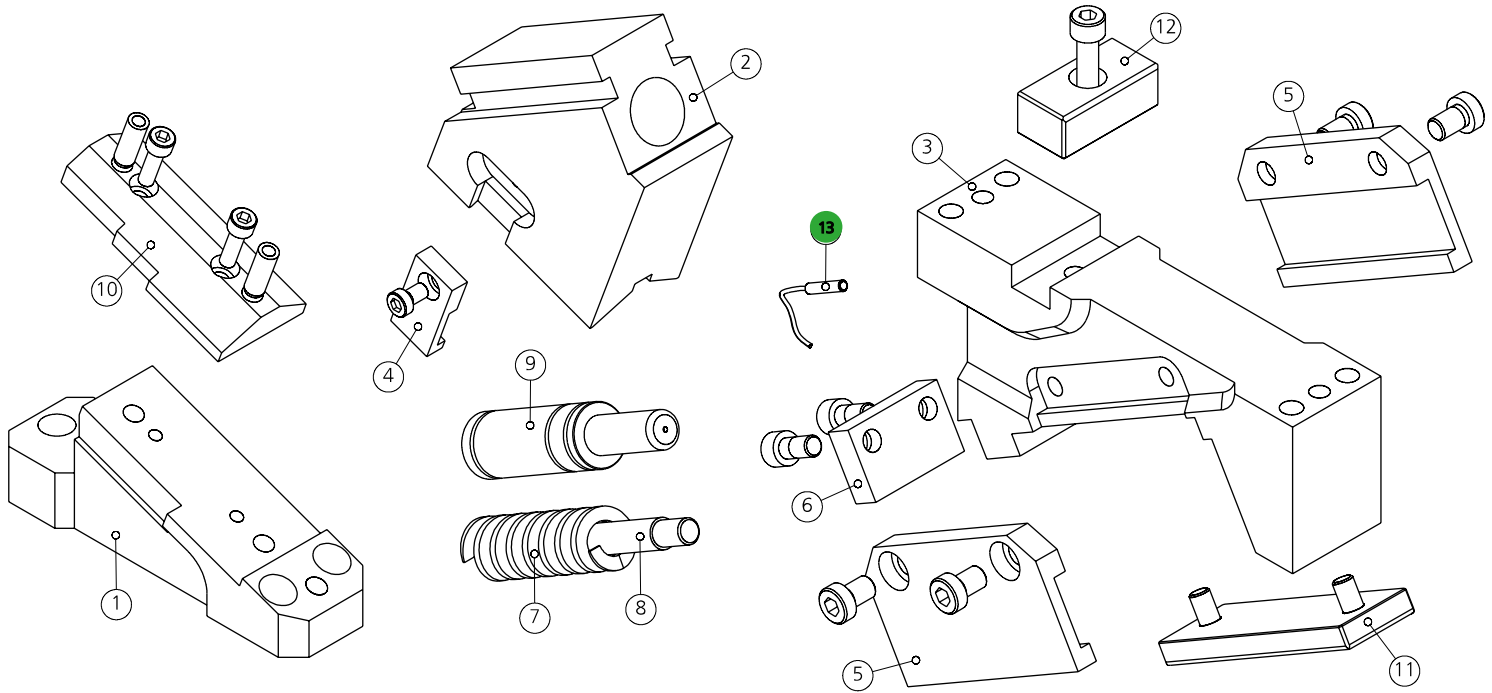
13 (9003) SENSORE / SENSOR / SENSOR



ESEMPIO / EXAMPLES/ BEISPIELE / EXEMPLES

0155.0421-20 = CAM UNIT 0155.04, CUTTING FORCE 2210 DAN (2), COIL SPRING (1), ANGLE 20°

0155.0453-35-SC25 = CAM UNIT 0155.04, CUTTING FORCE 5640 DAN (5), GAS SPRING (3), ANGLE 35°, OPTIONAL SIZE 25MM (SC25)



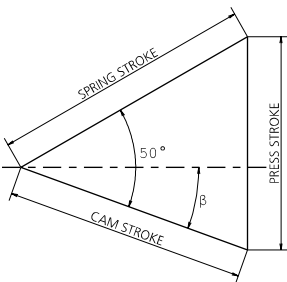
POS.	DESCRIPTION	Q.TY
001	CUNEO / WEDGE / DRUCKKEIL	1
002	SLITTA / SLIDER / LAGERKEIL	1
003	CORPO CAMMA / CAM BODY / GRUNDGEHÄUSE	1
004	STAFFA DI AGGANCIO / BRACKET ATTACHMENTS / BRACKETBEFESTIGUNG	1
005	STAFFA / BRACKET / BRACKET	2
006	FINECORSA / LIMIT SWITCHES / ENDSCHALTER	1
007	MOLLA / COIL SPRING / FEDER	1*CHOOSE

POS.	DESCRIPTION	Q.TY
008	PERNO / PIN / STIFT	1*CHOOSE
009	CILINDRO AD AZOTO / NITROGEN CYLINDER / STICKSTOFFZYLINDER	1*CHOOSE
010**	PIASTRA DI SCORRIMENTO / WEAR PLATE / DRUCKPLATTE	1
011**	PIASTRA DI SCORRIMENTO / WEAR PLATE / DRUCKPLATTE	1
012	CHIAVETTA / KEY / SCHLÜSSEL	1
013	SENSORE DI SICUREZZA / SECURITY SENSOR / SENSOR FÜR SICHERHEIT	1*OPTION

** Le piastre di scorrimento 010 e 011 sono presenti nelle camme 0155.045*. Nelle camme 0155.042* il cuneo 001 e il corpo 003 sono integrali.

** Wear plates 010 and 011 are included in cam units 0155.045*. In cam units 0155.042* wedge 001 and cam body 003 are integral.

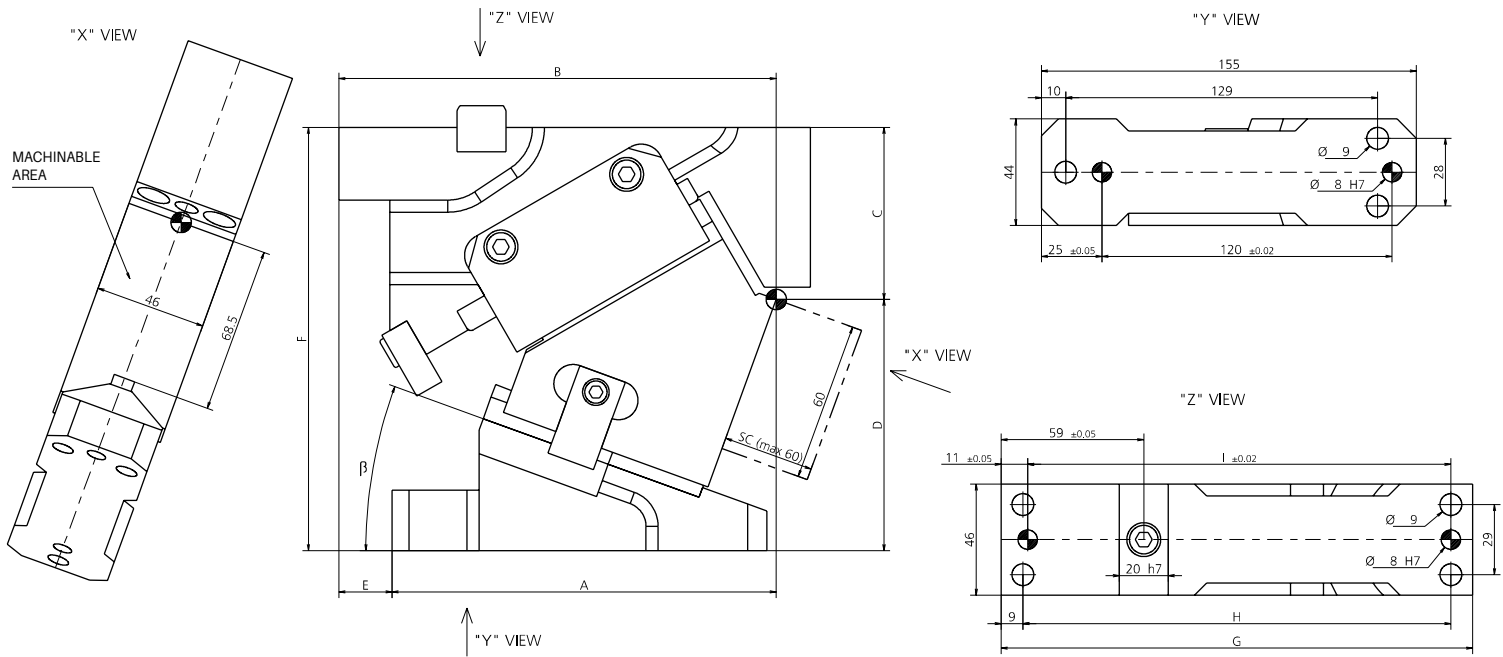
**In der Nocken 0155.045* sind die Gleitplatten 010 und 011 vorhanden. Der Druckkeil 001 und das Grundhäuse 003 sind Einzelstück in den Nocken 0155.042*.



β	PRESS STROKE	SPRING STROKE	CAM STROKE	EXTRACTION FORCE (DAN)		CUTTING FORCE (DAN)	
				COIL SPRING	GAS SPRING	0155.042*	0155.045*
0°	34.5	45	28.9	152	392	2210	5640
5°	34.6	45	31.9	152	392	2210	5640
10°	35	45	35	152	392	2210	5640
15°	35.7	45	38.2	152	392	2210	5640
20°	36.7	45	41.5	151	391	2210	5640
25°	38	45	45	151	391	2210	5640
30°	39.8	45	48.8	151	391	2210	5640
35°	42.1	45	53.1	151	391	2210	5640
40°	45	45	57.9	150	390	2210	5640
45°	47.7	44	62	147	387	2210	5640
50°	47.7	40	62.2	135	375	2210	5640

0155.04** - AERIAL CAM

HEAVY DUTY / LONG STROKE



CODE	β	A	B	C	D	E	F	G	H	I
0155.04**-00	0°	132	170	57	118	38	175	180	162	160
0155.04**-05	5°	138.89	173.89	60.44	114.56	35	175	185	167	165
0155.04**-10	10°	145.66	177.66	64.77	110.23	32	175	190	172	170
0155.04**-15	15°	152.31	180.31	67.99	107.01	28	175	195	177	175
0155.04**-20	20°	158.87	180.87	71.09	103.91	22	175	195	177	175
0155.04**-25	25°	164.34	180.34	74.06	100.94	16	175	195	177	175
0155.04**-30	30°	170.72	180.72	76.89	98.11	10	175	197	179	177
0155.04**-35	35°	176.04	179.04	79.58	95.42	3	175	197	179	177
0155.04**-40	40°	185.31	176.31	83.12	91.88	-9	175	197	179	177
0155.04**-45	45°	190.54	172.54	85.51	89.49	-18	175	195	177	175
0155.04**-50	50°	194.73	161.73	93.74	86.26	-33	180	190	172	170

CAM COD.	CUTTING FORCE	COIL/GAS SPRING	ANGLE	OPTIONAL SIZE SC
0155.04	2=2210 DAN	2= COIL SPRING	-00= ANGLE (FROM 0° TO 50°)	-SC** (FROM 0MM TO 60MM)
		4= GAS SPRING		
	5=5640 DAN	6= GAS SPRING NOT FILLED		
		8= WITHOUT COIL/GAS SPRING		

13 PATENT PENDING

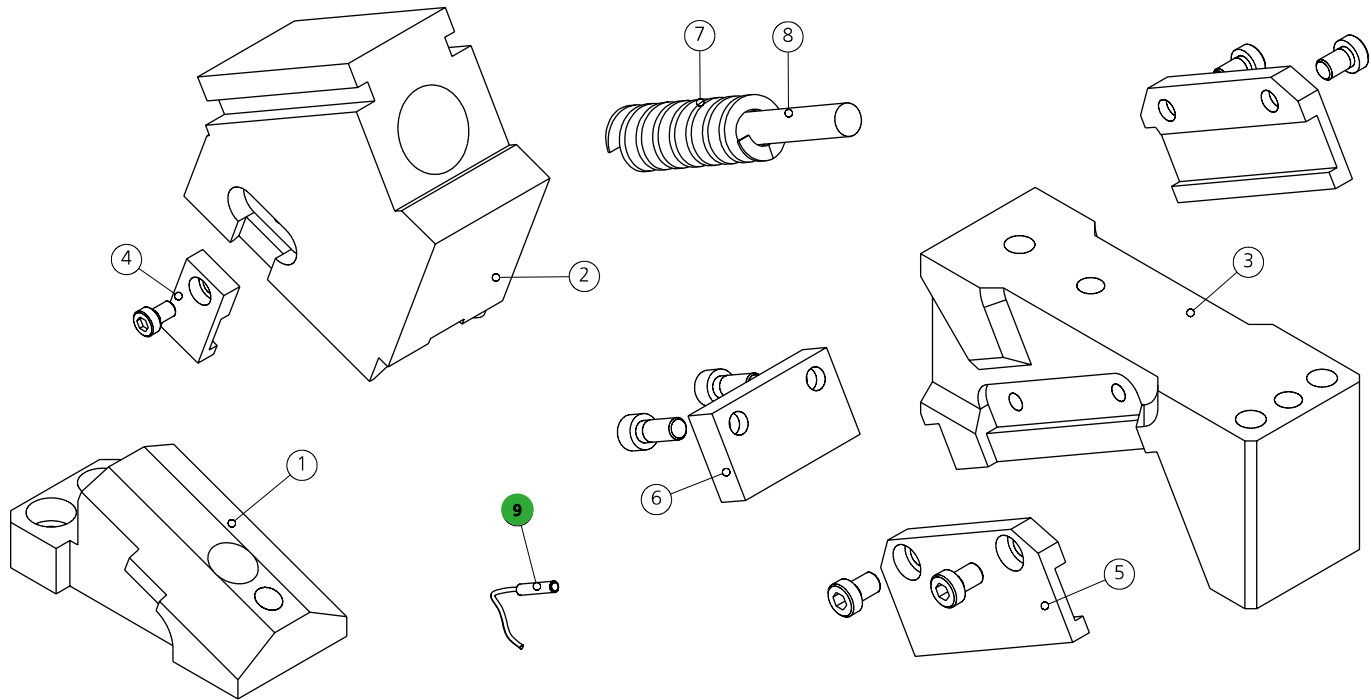
13 (9003) SENSORE / SENSOR / SENSOR



ESEMPIO / EXAMPLES/ BEISPIELE / EXEMPLES

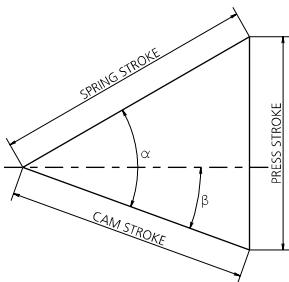
0155.0424-20 = CAM UNIT 0155.04, CUTTING FORCE 2210 DAN (2), GAS SPRING (4), ANGLE 20°

0155.0458-35-SC25 = CAM UNIT 0155.04, CUTTING FORCE 5640 DAN (5), WITHOUT COIL/GAS SPRING (8), ANGLE 35°, OPTIONAL SIZE 25MM (SC25)

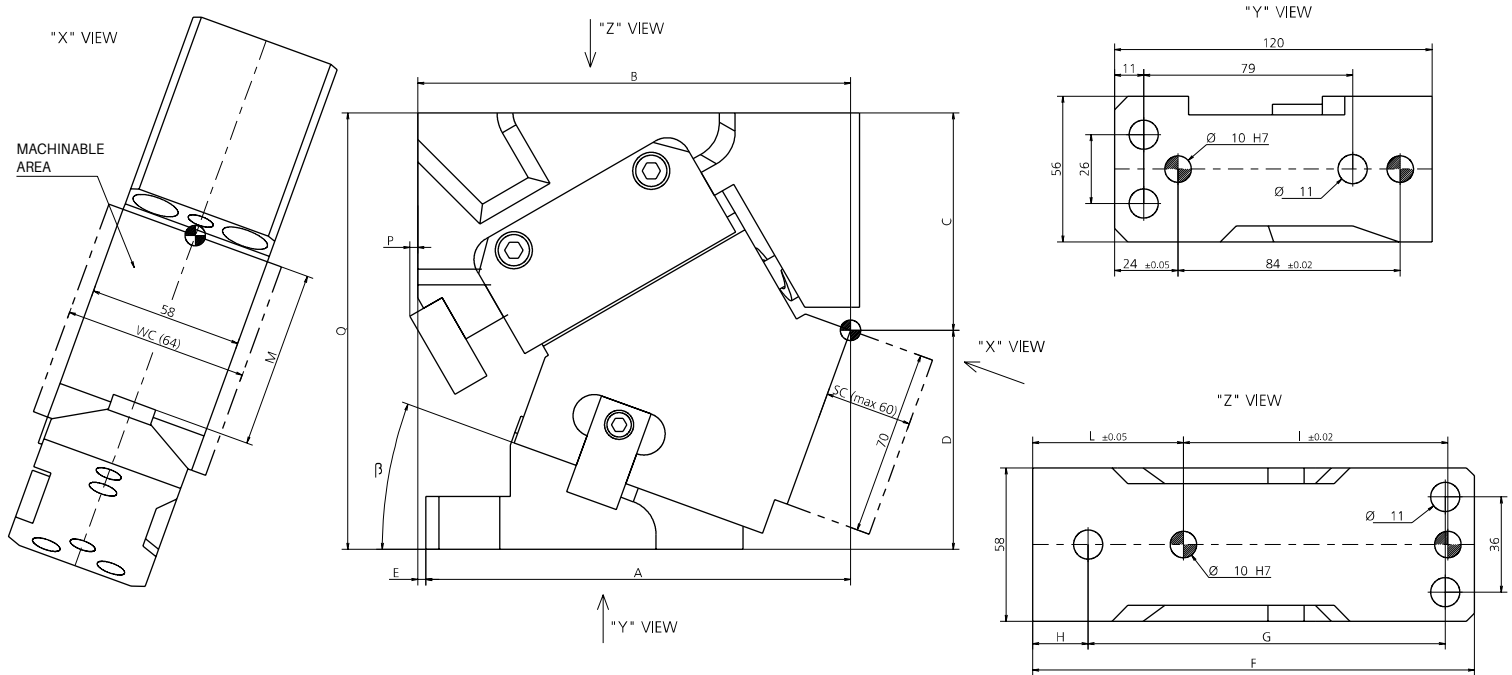


POS.	DESCRIPTION	Q.TY
001	CUNEO / WEDGE / DRUCKKEIL	1
002	SLITTA / SLIDER / LAGERKEIL	1
003	CORPO CAMMA / CAM BODY / GRUNDGEHÄUSE	1
004	STAFFA DI AGGANCIAMENTO / BRACKET ATTACHMENTS / BRACKETBEFESTIGUNG	1
005	STAFFA / BRACKET / BRACKET	2

POS.	DESCRIPTION	Q.TY
006	FINECORSO / LIMIT SWITCHES / ENDSCHALTER	1
007	MOLLA / SPRING / FEDER	1
008	PERNO / PIN / STIFT	1
009	SENSORE DI SICUREZZA / SECURITY SENSOR / SENSOR FÜR SICHERHEIT	1*OPTION



β	α	PRESS STROKE	SPRING STROKE	CAM STROKE	EXTRACTION FORCE (DAN)	CUTTING FORCE (DAN)
0°	50°	24.5	32	20.6	275	2790
5°	50°	22.3	29	20.6	275	2790
10°	50°	21	27	21	275	2790
15°	50°	19.8	25	21.2	245	2790
20°	50°	19.6	24	22.1	245	2790
25°	50°	19.4	23	23	245	2790
30°	50°	20.3	23	25	244	2790
35°	50°	21.5	23	27.1	244	2790
40°	50°	23	23	29.6	243	2790
45°	50°	24.9	23	32.4	243	2790
50°	50°	27.4	23	35.8	243	2790
55°	55°	37.1	26	45.3	271	2790
60°	60°	39.8	23	46	292	2790
65°	65°	42.9	20	47.3	330	2790
70°	70°	46.7	17	49.7	378	2790
75°	75°	48.5	13	50.2	454	2790
80°	80°	56.7	10	57.6	557	2790



CODE	β	A	B	C	D	E	F	G	H	I	L	M	P	Q
0155.0511-00	0°	135	162	64	101	27	164	140	13	107	47	67	1.5	165
0155.0511-05	5°	141.75	163.75	68.74	96.26	22	168	140	17	107	51	67	2.1	165
0155.0511-10	10°	148.26	165.26	73.36	91.64	17	169	140	18	107	52	67	2	165
0155.0511-15	15°	154.54	163.54	77.84	87.16	9	166	135	20	100	56	67	3.7	165
0155.0511-20	20°	160.62	163.62	82.16	82.84	3	167	135	21	100	57	67	2.9	165
0155.0511-25	25°	165.51	161.51	86.31	78.69	-4	167	130	26	95	62	67	3.1	165
0155.0511-30	30°	170.21	159.21	90.26	74.74	-11	167	130	26	95	62	67	3	165
0155.0511-35	35°	173.76	154.76	94	71	-19	165	130	24	95	60	67	3.8	165
0155.0511-40	40°	178.16	148.16	98.53	66.47	-30	157	125	21	85	62	67	5.6	165
0155.0511-45	45°	182.44	142.44	103.82	61.18	-40	157	125	21	85	62	67	5.3	165
0155.0511-50	50°	185.61	133.61	109.87	55.13	-52	153	125	17	80	63	67	7	165
0155.0511-55	55°	194.29	145.29	117.22	62.78	-49	163	125	27	80	73	82	6	180
0155.0511-60	60°	204.74	142.74	119.87	65.13	-62	163	125	27	80	73	85	6	185
0155.0511-65	65°	211.09	137.09	123.64	66.36	-74	163	125	27	80	73	83	6	190
0155.0511-70	70°	218.7	133.7	125.7	64.3	-85	163	125	27	80	73	78	6	190
0155.0511-75	75°	229.42	132.42	128.92	61.08	-97	163	125	27	80	73	80	6	190
0155.0511-80	80°	236.42	128.42	131.63	58.37	-108	163	125	27	80	73	80	6	190

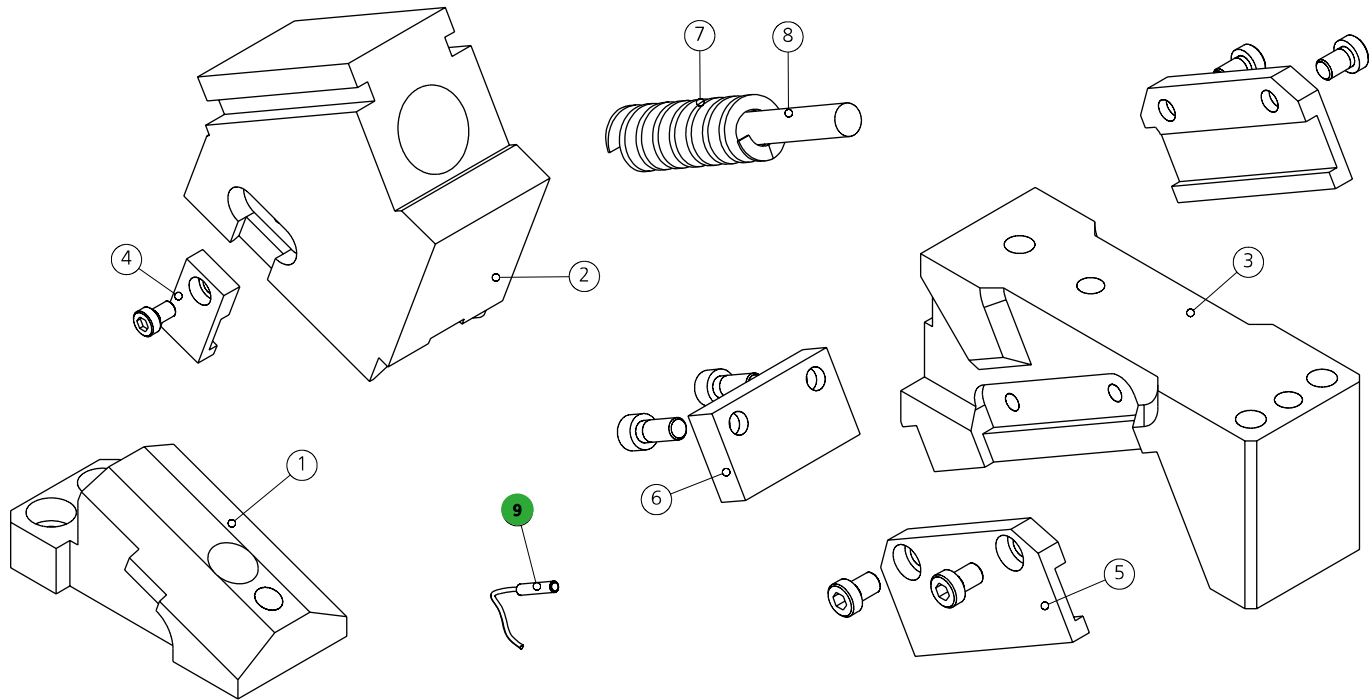
9 PATENT PENDING

9 (9003) SENSORE / SENSOR / SENSOR



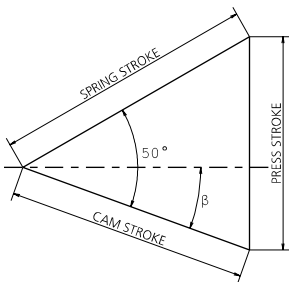
MODELLO D'ORDINE / ORDER EXAMPLE / BESTELLBEISPIEL / MODÈLE DE COMMANDE

MODEL **0155.0511** INCLINAZIONE **-20°** OPTION **SC30 (Max 60mm)** OPTION CODE **9003.0002**

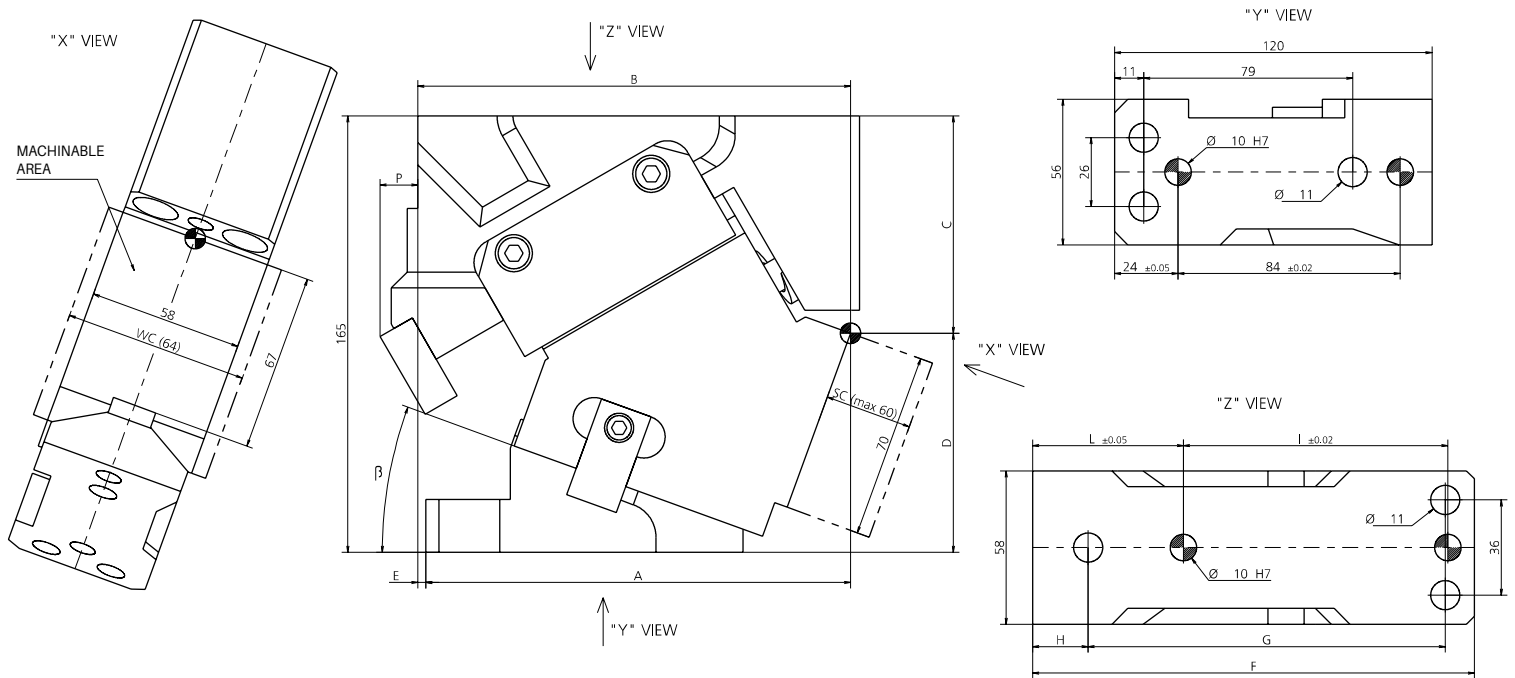


POS.	DESCRIPTION	Q.TY
001	CUNEO / WEDGE / DRUCKKEIL	1
002	SLITTA / SLIDER / LAGERKEIL	1
003	CORPO CAMMA / CAM BODY / GRUNDGEHÄUSE	1
004	STAFFA DI AGGANCIAMENTO / BRACKET ATTACHMENTS / BRACKETBEFESTIGUNG	1
005	STAFFA / BRACKET / BRACKET	2

POS.	DESCRIPTION	Q.TY
006	FINECORSO / LIMIT SWITCHES / ENDSCHALTER	1
007	MOLLA / SPRING / FEDER	1
008	PERNO / PIN / STIFT	1
009	SENSORE DI SICUREZZA / SECURITY SENSOR / SENSOR FÜR SICHERHEIT	1*OPTION



β	PRESS STROKE	SPRING STROKE	CAM STROKE	EXTRACTION FORCE (DAN)	CUTTING FORCE (DAN)
0°	34.5	45	28.9	279	2790
5°	33.1	43	30.5	279	2790
10°	31.1	40	31.1	279	2790
15°	30.1	38	32.2	262	2790
20°	30.2	37	34.1	262	2790
25°	30.4	36	36	261	2790
30°	31	35	38	261	2790
35°	31.8	34	40.1	261	2790
40°	33	33	42.4	260	2790
45°	35.8	33	46.5	260	2790
50°	38.1	32	49.8	260	2790



CODE	β	A	B	C	D	E	F	G	H	I	L	P
0155.0512-00	0°	135	162	64	101	27	164	140	13	107	47	10
0155.0512-05	5°	141.75	163.75	68.74	96.26	22	168	140	17	107	51	12
0155.0512-10	10°	148.26	165.26	73.36	91.64	17	169	140	18	107	52	12
0155.0512-15	15°	154.54	163.54	77.84	87.16	9	166	135	20	100	56	14.3
0155.0512-20	20°	160.62	163.62	82.16	82.84	3	167	135	21	100	57	14.2
0155.0512-25	25°	165.51	161.51	86.31	78.69	-4	167	130	26	95	62	14.8
0155.0512-30	30°	170.21	159.21	90.26	74.74	-11	167	130	26	95	62	14.2
0155.0512-35	35°	173.76	164.76	94	71	-9	175	130	34	95	70	4.4
0155.0512-40	40°	178.16	158.16	98.53	66.47	-20	167	125	31	85	72	5.4
0155.0512-45	45°	182.44	152.44	103.82	61.18	-30	167	125	31	85	72	5.3
0155.0512-50	50°	185.61	143.61	109.87	55.13	-42	163	125	27	80	73	6

9 PATENT PENDING

9 (9003) SENSORE / SENSOR / SENSOR

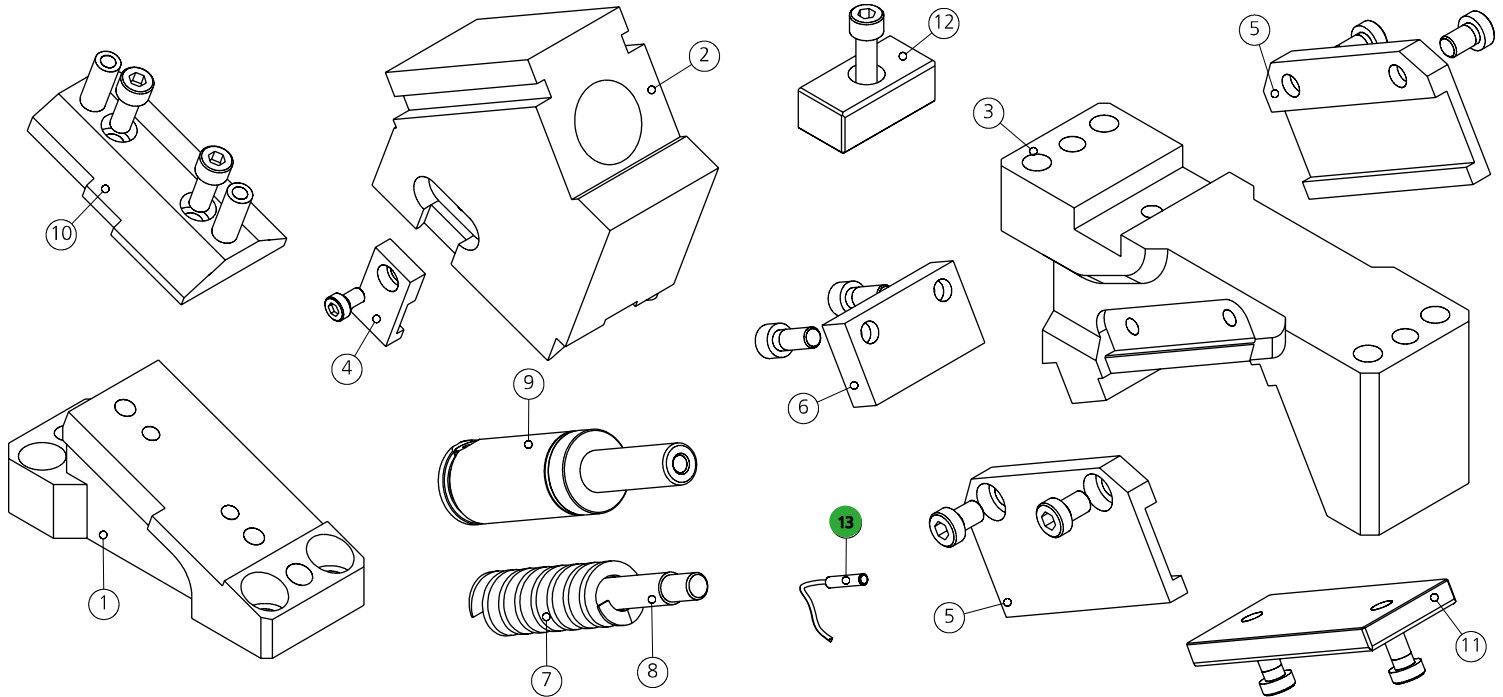


MODELLO D'ORDINE / ORDER EXAMPLE / BESTELLBEISPIEL / MODÈLE DE COMMANDE

MODEL **0155.0512** INCLINATION **-20°** OPTION **SC30 (Max 60mm)** OPTION CODE **9003.0002**

0155.05** - AERIAL CAM

HEAVY DUTY / SHORT STROKE



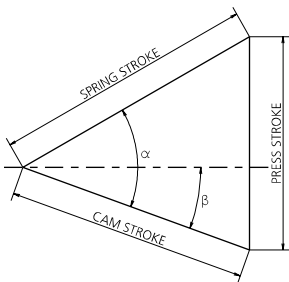
POS.	DESCRIPTION	Q.TY
001	CUNEO / WEDGE / DRUCKKEIL	1
002	SLITTA / SLIDER / LAGERKEIL	1
003	CORPO CAMMA / CAM BODY / GRUNDGEHÄUSE	1
004	STAFFA DI AGGANCIO / BRACKET ATTACHMENTS / BRACKETBEFESTIGUNG	1
005	STAFFA / BRACKET / BRACKET	2
006	FINECORSA / LIMIT SWITCHES / ENDSCHALTER	1
007	MOLLA / COIL SPRING / FEDER	1*CHOOSE

POS.	DESCRIPTION	Q.TY
008	PERNO / PIN / STIFT	1*CHOOSE
009	CILINDRO AD AZOTO / NITROGEN CYLINDER / STICKSTOFFZYLINDER	1*CHOOSE
010**	PIASTRA DI SCORRIMENTO / WEAR PLATE / DRUCKPLATTE	1
011**	PIASTRA DI SCORRIMENTO / WEAR PLATE / DRUCKPLATTE	1
012	CHIAVETTA / KEY / SCHLÜSSEL	1
013	SENSORE DI SICUREZZA / SECURITY SENSOR / SENSOR FÜR SICHERHEIT	1*OPTION

** Le piastre di scorrimento 010 e 011 sono presenti nelle camme 0155.055*. Nelle camme 0155.052* il cuneo 001 e il corpo 003 sono integrali.

** Wear plates 010 and 011 are included in cam units 0155.055*. In cam units 0155.052* wedge 001 and cam body 003 are integral.

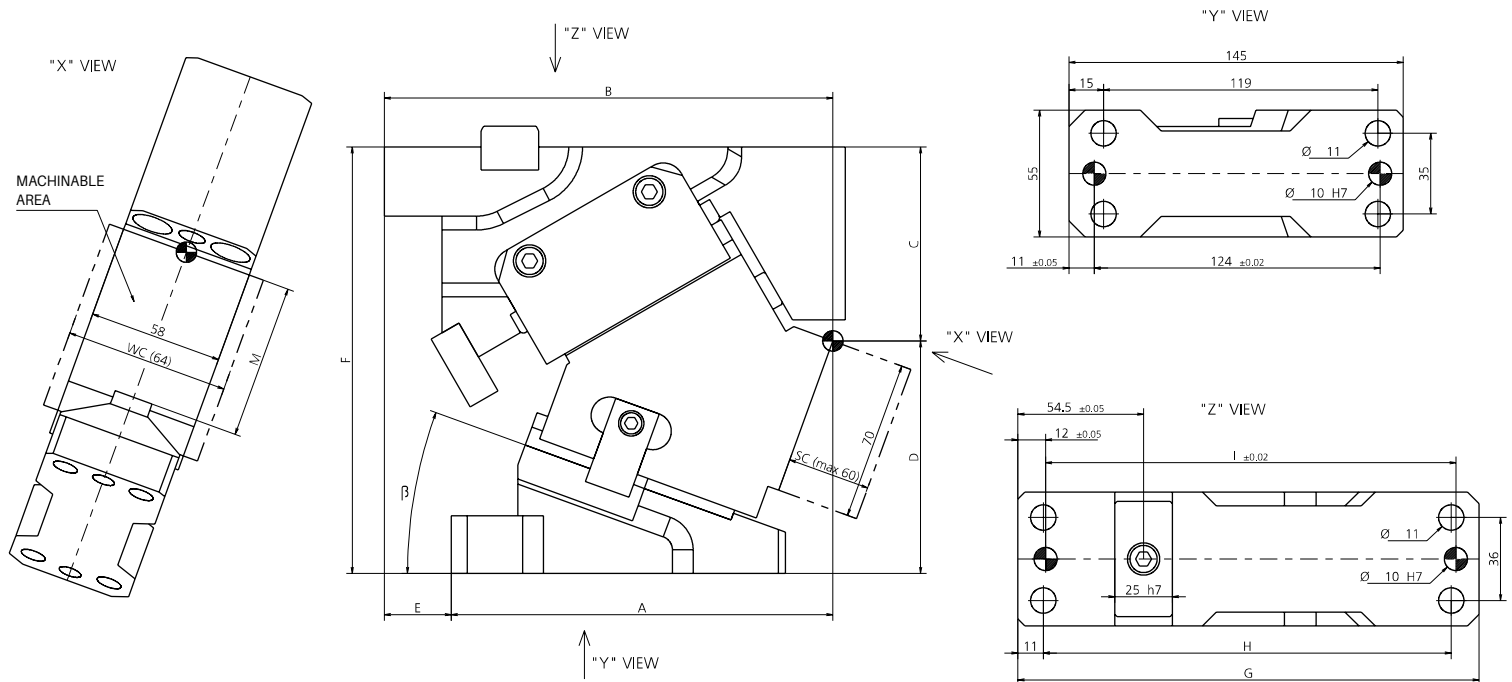
**In der Nocken 0155.055* sind die Gleitplatten 010 und 011 vorhanden. Der Druckkeil 001 und das Grundhäuse 003 sind Einzelstück in den Nocken 0155.052*.



β	α	PRESS SPRING CAM			EXTRACTION FORCE (DAN)			CUTTING FORCE (DAN)	
		STROKE	STROKE	STROKE	COIL SPRING	GAS SPRING 0155.052*	GAS SPRING 0155.055*	0155.052*	0155.055*
0°	50°	25.3	33	21.2	414	387	657	2790	7890
5°	50°	25.4	33	23.4	414	387	657	2790	7890
10°	50°	25.7	33	25.7	414	387	657	2790	7890
15°	50°	26.2	33	28	413	387	657	2790	7890
20°	50°	26.9	33	30.4	413	386	656	2790	7890
25°	50°	27.9	33	33	413	386	656	2790	7890
30°	50°	29.2	33	35.8	412	386	656	2790	7890
35°	50°	3.9	33	38.9	412	385	655	2790	7890
40°	50°	33	33	42.4	412	385	655	2790	7890
45°	50°	35.8	33	46.5	411	384	654	2790	7890
50°	50°	39.3	33	51.3	411	384	654	2790	7890
55°	55°	38.6	27	47.1	452	393	664	2790	7890
60°	60°	41.6	24	48	493	474	798	2790	7890
65°	65°	45	21	49.7	557	519	871	2790	7890
70°	70°	49.5	18	52.6	646	564	1012	2790	7890
75°	75°	52.2	14	54.1	743	723	1198	2790	7890
80°	80°	62.4	11	63.3	930	881	1386	2790	7890

0155.05** - AERIAL CAM

HEAVY DUTY / SHORT STROKE



CODE	β	A	B	C	D	E	F	G	H	I	M
0155.05**-00	0°	138	187	66	119	49	185	185	162	163	67
0155.05**-05	5°	145.75	190.75	70.74	114.26	45	185	190	167	168	67
0155.05**-10	10°	152.26	193.26	75.36	109.64	41	185	195	172	173	67
0155.05**-15	15°	159.54	193.54	79.84	105.16	34	185	195	172	173	67
0155.05**-20	20°	165.62	194.62	84.16	100.84	29	185	200	177	178	67
0155.05**-25	25°	171.51	193.51	88.31	96.69	22	185	200	177	178	67
0155.05**-30	30°	176.21	191.21	92.26	92.74	15	185	200	177	178	67
0155.05**-35	35°	180.76	188.76	96	89	8	185	200	177	178	67
0155.05**-40	40°	185.16	185.16	100.53	84.47	0	185	200	177	178	67
0155.05**-45	45°	189.44	177.44	103.82	81.18	-12	185	195	172	173	67
0155.05**-50	50°	193.61	170.61	115.87	74.13	-23	190	190	167	168	67
0155.05**-55	55°	203.29	172.29	123.22	81.78	-31	205	190	167	168	82
0155.05**-60	60°	213.74	169.74	125.87	84.13	-44	210	190	167	168	85
0155.05**-65	65°	220.09	164.09	129.64	85.36	-56	215	190	167	168	83
0155.05**-70	70°	226.7	160.7	131.7	83.3	-66	215	190	167	168	78
0155.05**-75	75°	236.42	159.42	134.92	80.08	-77	215	190	167	168	80
0155.05**-80	80°	244.42	155.42	137.63	77.37	-89	215	190	167	168	80

CAM COD.	CUTTING FORCE	COIL/GAS SPRING	ANGLE	OPTIONAL SIZE SC	OPTIONAL SIZE WC
0155.05	2=2790 DAN	1= COIL SPRING	-00= ANGLE (FROM 0° TO 80°)	-SC** (FROM 0MM TO 60MM)	WC64 (WIDTH EXTENDED 64MM)
		3= GAS SPRING			
	5=7890 DAN	5= GAS SPRING NOT FILLED			
		7= WITHOUT COIL/GAS SPRING			

13 PATENT PENDING

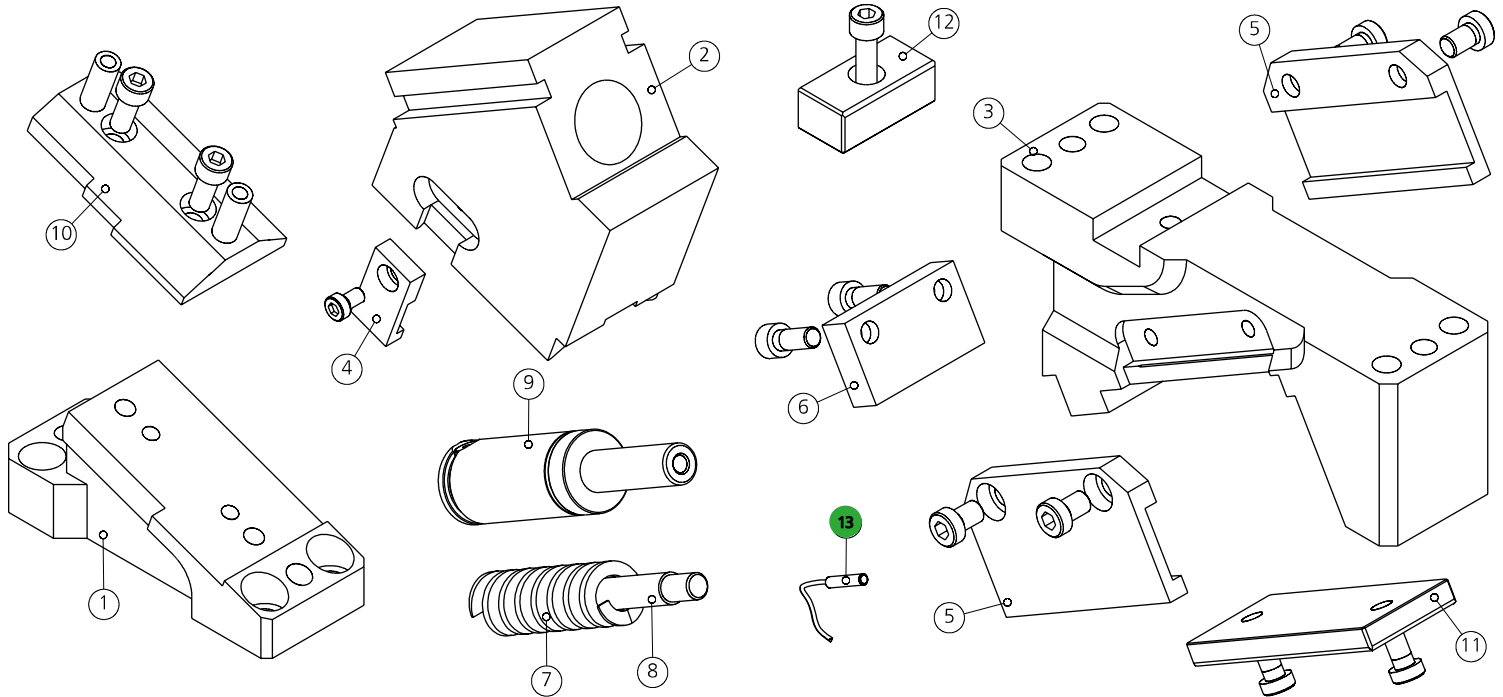
13 (9003) SENSORE / SENSOR / SENSOR



ESEMPIO / EXAMPLES/ BEISPIELE / EXEMPLES

0155.0521-20 = CAM UNIT **0155.05**, CUTTING FORCE 2790 DAN (**2**), COIL SPRING (**1**), ANGLE **20°**

0155.0553-35-SC25-WC64 = CAM UNIT **0155.05**, CUTTING FORCE 7890 DAN (**5**), GAS SPRING (**3**), ANGLE **35°**, OPTIONAL SIZE 25MM (**SC25**), WIDTH EXTENDED 64MM (**WC64**)



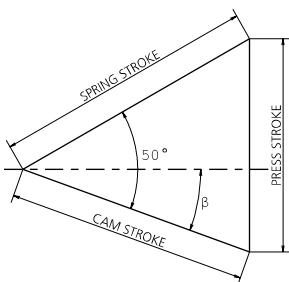
POS.	DESCRIPTION	Q.TY
001	CUNEO / WEDGE / DRUCKKEIL	1
002	SLITTA / SLIDER / LAGERKEIL	1
003	CORPO CAMMA / CAM BODY / GRUNDGEHÄUSE	1
004	STAFFA DI AGGANCIO / BRACKET ATTACHMENTS / BRACKETBEFESTIGUNG	1
005	STAFFA / BRACKET / BRACKET	2
006	FINECORSA / LIMIT SWITCHES / ENDSCHALTER	1
007	MOLLA / COIL SPRING / FEDER	1*CHOOSE

POS.	DESCRIPTION	Q.TY
008	PERNO / PIN / STIFT	1*CHOOSE
009	CILINDRO AD AZOTO / NITROGEN CYLINDER / STICKSTOFFZYLINDER	1*CHOOSE
010**	PIASTRA DI SCORRIMENTO / WEAR PLATE / DRUCKPLATTE	1
011**	PIASTRA DI SCORRIMENTO / WEAR PLATE / DRUCKPLATTE	1
012	CHIAVETTA / KEY / SCHLÜSSEL	1
013	SENSORE DI SICUREZZA / SECURITY SENSOR / SENSOR FÜR SICHERHEIT	1*OPTION

** Le piastre di scorrimento 010 e 011 sono presenti nelle camme 0155.055*. Nelle camme 0155.052* il cuneo 001 e il corpo 003 sono integrali.

** Wear plates 010 and 011 are included in cam units 0155.055*. In cam units 0155.052* wedge 001 and cam body 003 are integral.

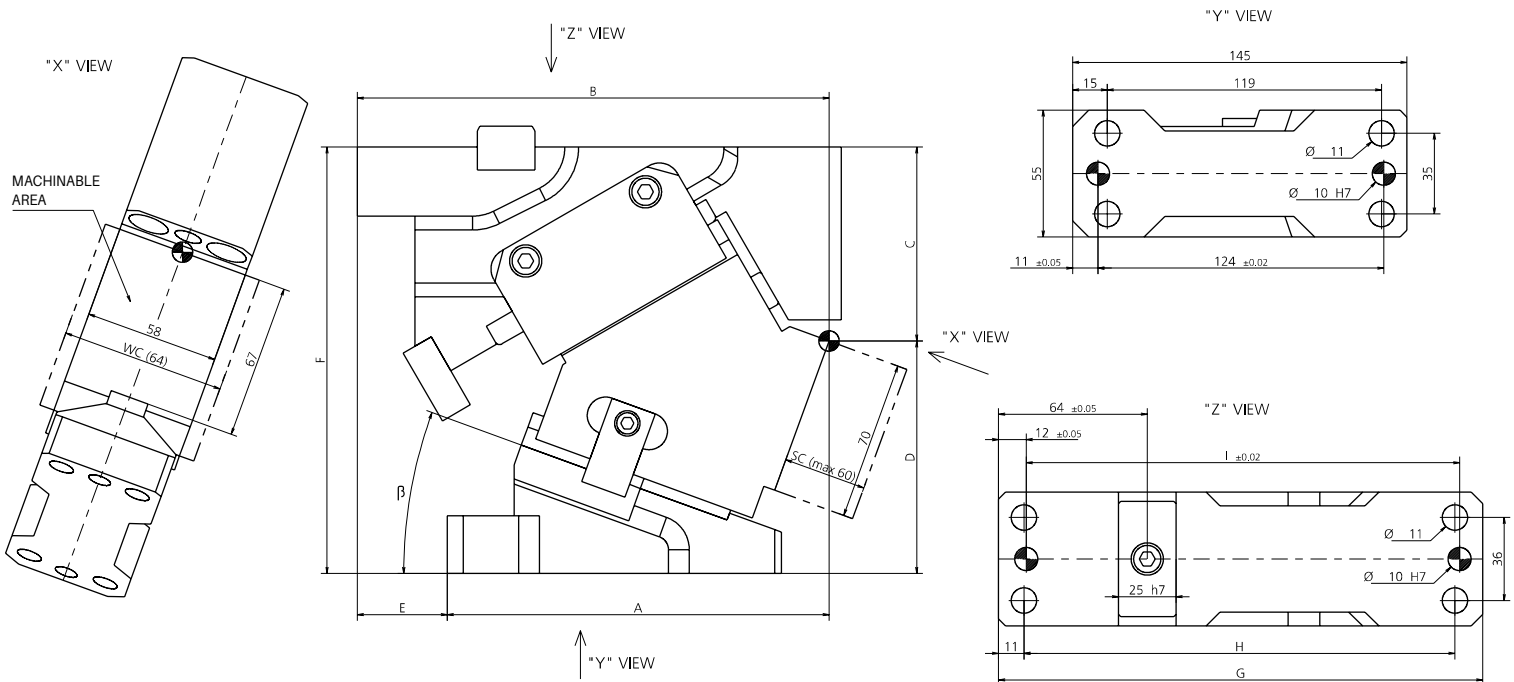
**In der Nocken 0155.055* sind die Gleitplatten 010 und 011 vorhanden. Der Druckkeil 001 und das Grundhäuse 003 sind Einzelstück in den Nocken 0155.052*.



β	PRESS STROKE	SPRING STROKE	CAM STROKE	EXTRACTION FORCE (DAN)			CUTTING FORCE (DAN)	
				COIL SPRING	GAS SPRING 0155.052*	GAS SPRING 0155.055*	0155.052*	0155.055*
0°	34.5	45	28.9	278	393	668	2790	7890
5°	34.6	45	31.9	278	393	668	2790	7890
10°	35	45	35	277	393	667	2790	7890
15°	35.7	45	38.2	277	392	667	2790	7890
20°	36.7	45	41.5	277	392	667	2790	7890
25°	38	45	45	276	392	666	2790	7890
30°	39.8	45	48.8	276	391	666	2790	7890
35°	42.1	45	53.1	276	391	666	2790	7890
40°	45	45	57.9	275	391	665	2790	7890
45°	47.7	44	62	269	387	659	2790	7890
50°	47.7	40	62.2	247	375	637	2790	7890

0155.05** - AERIAL CAM

HEAVY DUTY / LONG STROKE



CODE	β	A	B	C	D	E	F	G	H	I
0155.05**-00	0°	138	197	66	119	59	185	195	172	173
0155.05**-05	5°	145.75	200.75	70.74	114.26	55	185	200	177	178
0155.05**-10	10°	152.26	203.26	75.36	109.64	51	185	205	182	183
0155.05**-15	15°	159.54	203.54	79.84	105.16	44	185	205	182	183
0155.05**-20	20°	165.62	204.62	84.16	100.84	39	185	210	187	188
0155.05**-25	25°	171.51	203.51	88.31	96.69	32	185	210	187	188
0155.05**-30	30°	176.21	201.21	92.26	92.74	25	185	210	187	188
0155.05**-35	35°	180.76	198.76	96	89	18	185	210	187	188
0155.05**-40	40°	185.16	195.16	100.53	84.47	10	185	210	187	188
0155.05**-45	45°	189.44	189.44	103.82	81.18	0	185	207	184	185
0155.05**-50	50°	193.61	177.61	115.87	74.13	-16	190	202	179	180

CAM COD.	CUTTING FORCE	COIL/GAS SPRING	ANGLE	OPTIONAL SIZE SC	OPTIONAL SIZE WC
0155.05	2=2790 DAN	2= COIL SPRING	-00= ANGLE (FROM 0° TO 50°)	-SC** (FROM 0MM TO 60MM)	WC64 (WIDTH EXTENDED 64MM)
		4= GAS SPRING			
	5=7890 DAN	6= GAS SPRING NOT FILLED			
	8= WITHOUT COIL/GAS SPRING				

13 PATENT PENDING

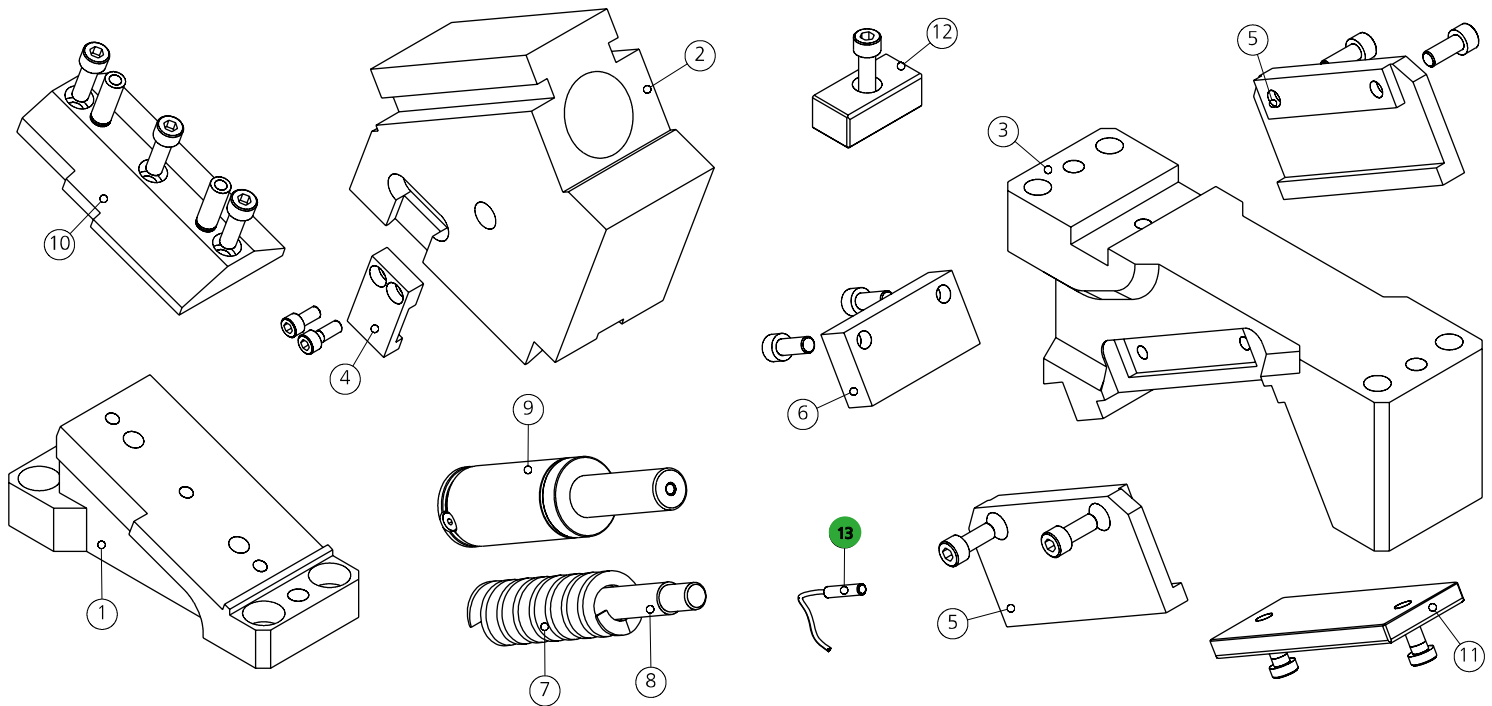
13 (9003) SENSORE / SENSOR / SENSOR



ESEMPIO / EXAMPLES/ BEISPIELE / EXEMPLES

0155.0524-20 = CAM UNIT 0155.05, CUTTING FORCE 2790 DAN (2), GAS SPRING (4), ANGLE 20°

0155.0558-35-SC25-WC64 = CAM UNIT 0155.05, CUTTING FORCE 7890 DAN (5), WITHOUT COIL/GAS SPRING (8), ANGLE 35°, OPTIONAL SIZE 25MM (SC25), WIDTH EXTENDED 64MM (WC64)



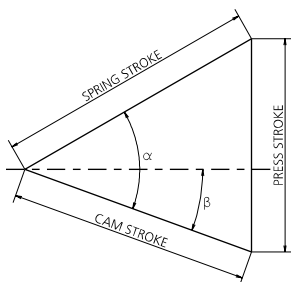
POS.	DESCRIPTION	Q.TY
001	CUNEO / WEDGE / DRUCKKEIL	1
002	SLITTA / SLIDER / LAGERKEIL	1
003	CORPO CAMMA / CAM BODY / GRUNDGEHÄUSE	1
004	STAFFA DI AGGANCIAMENTO / BRACKET ATTACHMENTS / BRACKETBEFESTIGUNG	1
005	STAFFA / BRACKET / BRACKET	2
006	FINECORSA / LIMIT SWITCHES / ENDSCHALTER	1
007	MOLLA / COIL SPRING / FEDER	1*CHOOSE

POS.	DESCRIPTION	Q.TY
008	PERNO / PIN / STIFT	1*CHOOSE
009	CILINDRO AD AZOTO / NITROGEN CYLINDER / STICKSTOFFZYLINDER	1*CHOOSE
010**	PIASTRA DI SCORRIMENTO / WEAR PLATE / DRUCKPLATTE	1
011**	PIASTRA DI SCORRIMENTO / WEAR PLATE / DRUCKPLATTE	1
012	CHIAVETTA / KEY / SCHLÜSSEL	1
013	SENSORE DI SICUREZZA / SECURITY SENSOR / SENSOR FÜR SICHERHEIT	1*OPTION

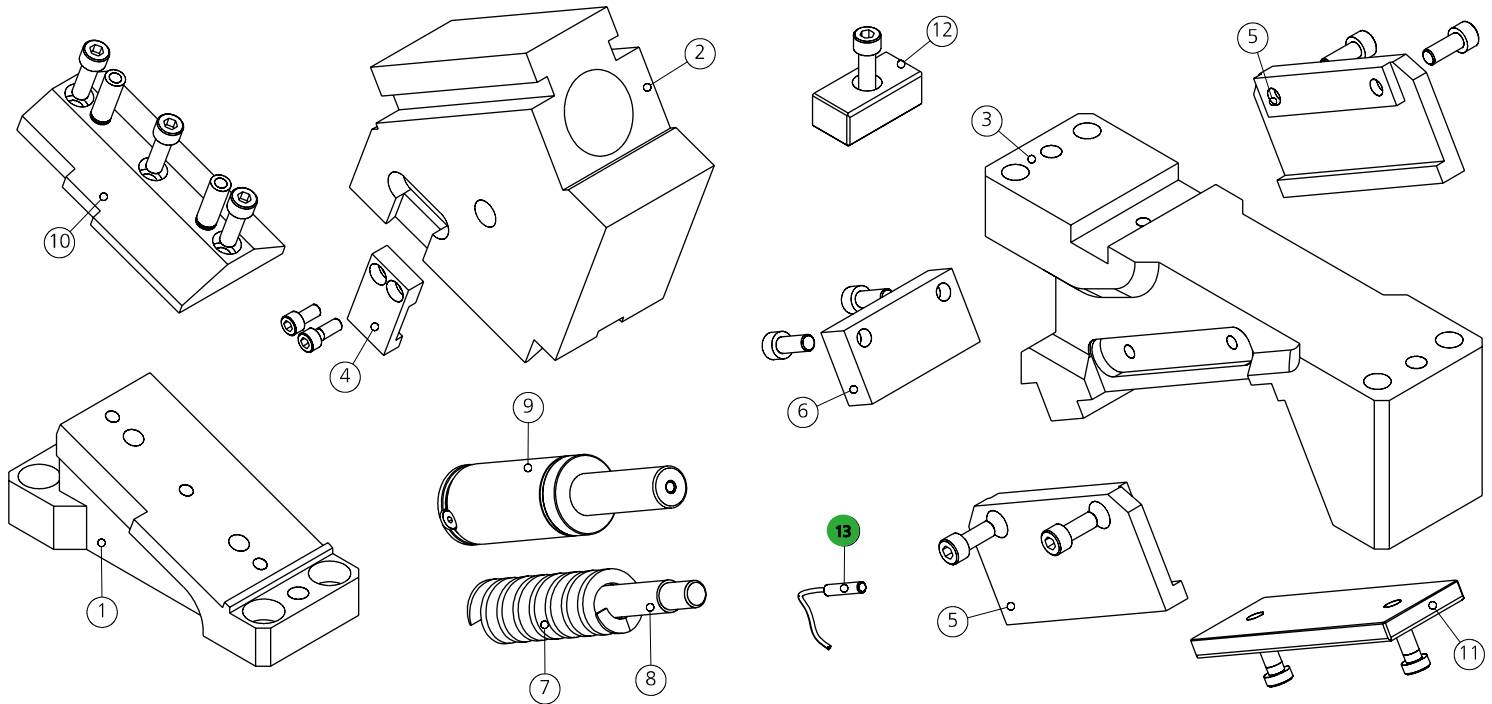
** Le piastre di scorrimento 010 e 011 sono presenti nelle camme 0155.075*. Nelle camme 0155.072* il cuneo 001 e il corpo 003 sono integrali.

** Wear plates 010 and 011 are included in cam units 0155.075*. In cam units 0155.072* wedge 001 and cam body 003 are integral.

**In der Nocken 0155.075* sind die Gleitplatten 010 und 011 vorhanden. Der Druckkeil 001 und das Grundgehäuse 003 sind Einzelstück in den Nocken 0155.072*.



β	α	PRESS SPRING CAM			EXTRACTION FORCE (DAN)			CUTTING FORCE (DAN)	
		STROKE	STROKE	STROKE	COIL SPRING	GAS SPRING 0155.072*	GAS SPRING 0155.075*	0155.072*	0155.075*
0°	50°	26.8	35	22.5	607	456	921	3680	10370
5°	50°	26.9	35	24.8	606	455	920	3680	10370
10°	50°	27.2	35	27.2	605	454	919	3680	10370
15°	50°	27.8	35	29.7	605	454	919	3680	10370
20°	50°	25.8	35	32.3	604	453	918	3680	10370
25°	50°	29.6	35	35	603	452	917	3680	10370
30°	50°	31	35	38	602	451	916	3680	10370
35°	50°	32.7	35	41.3	602	451	916	3680	10370
40°	50°	35	35	45	601	450	915	3680	10370
45°	50°	37.9	35	49.3	600	449	914	3680	10370
50°	50°	41.7	35	54.5	599	448	913	3680	10370
55°	55°	61.4	43	75	395	481	974	3680	10370
60°	60°	65.8	38	76	719	518	1037	3680	10370
65°	65°	68.8	32	75.7	748	596	1203	3680	10370
70°	70°	71.4	29	76	851	661	1373	3680	10370
75°	75°	70.9	19	73.4	970	804	1622	3680	10370
80°	80°	73.7	13	74.9	1170	1018	2039	3680	10370



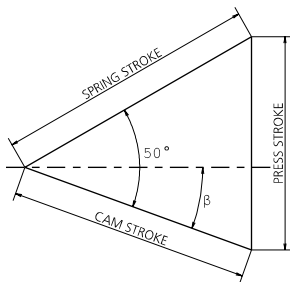
POS.	DESCRIPTION	Q.TY
001	CUNEO / WEDGE / DRUCKKEIL	1
002	SLITTA / SLIDER / LAGERKEIL	1
003	CORPO CAMMA / CAM BODY / GRUNDGEHÄUSE	1
004	STAFFA DI AGGANCIO / BRACKET ATTACHMENTS / BRACKETBEFESTIGUNG	1
005	STAFFA / BRACKET / BRACKET	2
006	FINECORSO / LIMIT SWITCHES / ENDSCHALTER	1
007	MOLLA / COIL SPRING / FEDER	1*CHOOSE

POS.	DESCRIPTION	Q.TY
008	PERNO / PIN / STIFT	1*CHOOSE
009	CILINDRO AD AZOTO / NITROGEN CYLINDER / STICKSTOFFZYLINDER	1*CHOOSE
010**	PIASTRA DI SCORRIMENTO / WEAR PLATE / DRUCKPLATTE	1
011**	PIASTRA DI SCORRIMENTO / WEAR PLATE / DRUCKPLATTE	1
012	CHIAVETTA / KEY / SCHLÜSSEL	1
013	SENSORE DI SICUREZZA / SECURITY SENSOR / SENSOR FÜR SICHERHEIT	1*OPTION

** Le piastre di scorrimento 010 e 011 sono presenti nelle camme 0155.075*. Nelle camme 0155.072* il cuneo 001 e il corpo 003 sono integrali.

** Wear plates 010 and 011 are included in cam units 0155.075*. In cam units 0155.072* wedge 001 and cam body 003 are integral.

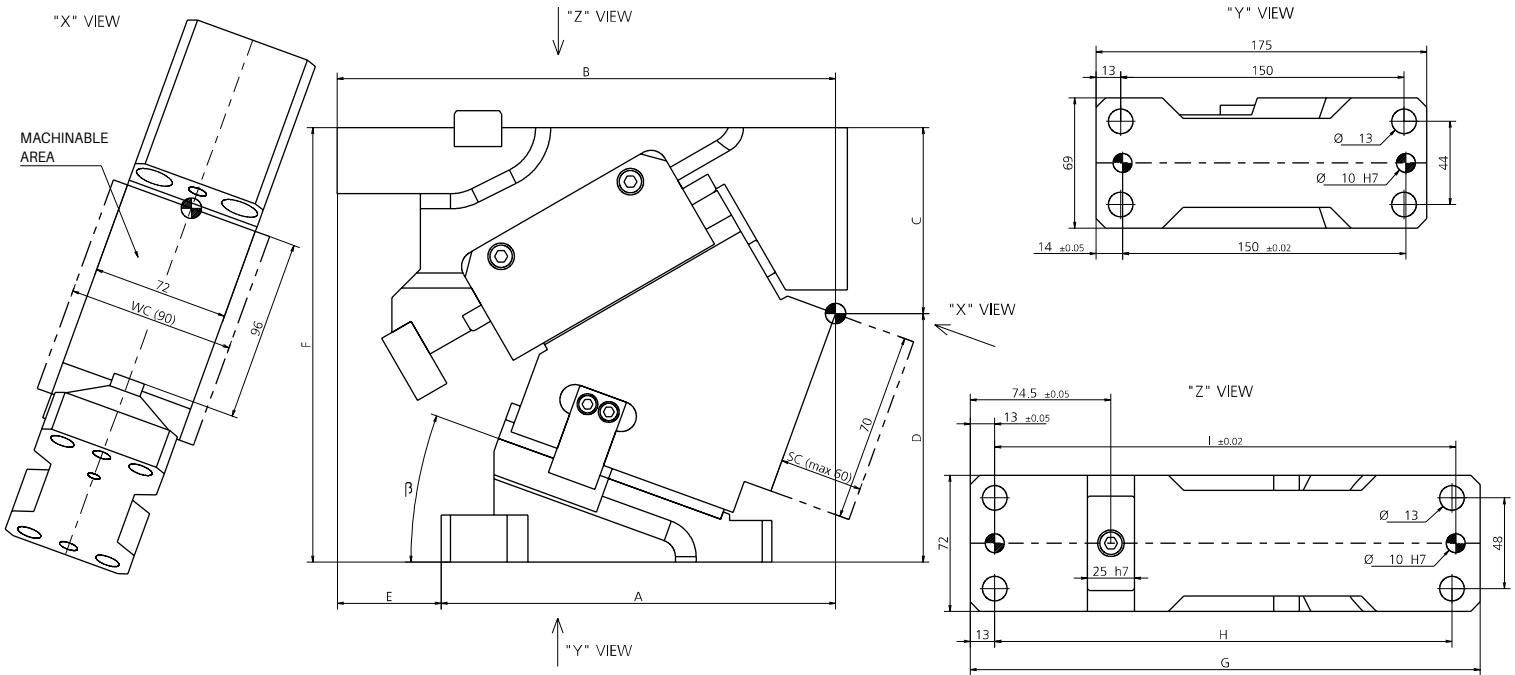
**In der Nocken 0155.075* sind die Gleitplatten 010 und 011 vorhanden. Der Druckkeil 001 und das Grundgehäuse 003 sind Einzelstück in den Nocken 0155.072*.



β	PRESS STROKE	SPRING STROKE	CAM STROKE	EXTRACTION FORCE (DAN)			CUTTING FORCE (DAN)	
				COIL SPRING	GAS SPRING 0155.072*	GAS SPRING 0155.075*	0155.072*	0155.075*
0°	42.1	55	35.4	378	451	908	3680	10370
5°	42.3	55	39	378	450	908	3680	10370
10°	42.8	55	42.8	377	449	907	3680	10370
15°	43.6	55	46.6	376	449	906	3680	10370
20°	44.8	55	50.7	376	448	905	3680	10370
25°	46.5	55	55	375	447	905	3680	10370
30°	48.7	55	59.7	374	447	904	3680	10370
35°	52.4	55	64.9	373	446	903	3680	10370
40°	55	55	70.7	373	445	902	3680	10370
45°	57.4	53	74.7	360	441	891	3680	10370
50°	59.6	50	77.8	341	435	974	3680	10370

0155.07** - AERIAL CAM

LONG STROKE



CODE	β	A	B	C	D	E	F	G	H	I
0155.07**-00	0°	172	251	72	158	79	230	250	222	224
0155.07**-05	5°	182.43	255.43	78.86	151.14	73	230	255	227	229
0155.07**-10	10°	191.54	259.54	85.57	144.43	68	230	260	232	234
0155.07**-15	15°	201.33	262.33	92.1	137.9	61	230	265	237	239
0155.07**-20	20°	208.81	263.81	98.43	131.57	55	230	270	242	244
0155.07**-25	25°	217.02	262.02	104.52	125.48	45	230	270	242	244
0155.07**-30	30°	224.97	262.97	110.36	119.64	38	230	275	247	249
0155.07**-35	35°	231.68	259.68	115.92	114.08	28	230	275	247	249
0155.07**-40	40°	238.19	254.19	122.18	107.82	16	230	275	247	249
0155.07**-45	45°	243.51	246.51	126.13	103.87	3	230	270	242	244
0155.07**-50	50°	248.67	234.67	141.76	93.24	-14	235	265	237	239

CAM COD.	CUTTING FORCE	COIL/GAS SPRING	ANGLE	OPTIONAL SIZE SC	OPTIONAL SIZE WC
0155.07	2=3680 DAN	2= COIL SPRING	-00= ANGLE (FROM 0° TO 50°)	-SC** (FROM 0MM TO 60MM)	WC90 (WIDTH EXTENDED 90MM)
		4= GAS SPRING			
	5=10370 DAN	6= GAS SPRING NOT FILLED			
	8= WITHOUT COIL/GAS SPRING				

13 PATENT PENDING

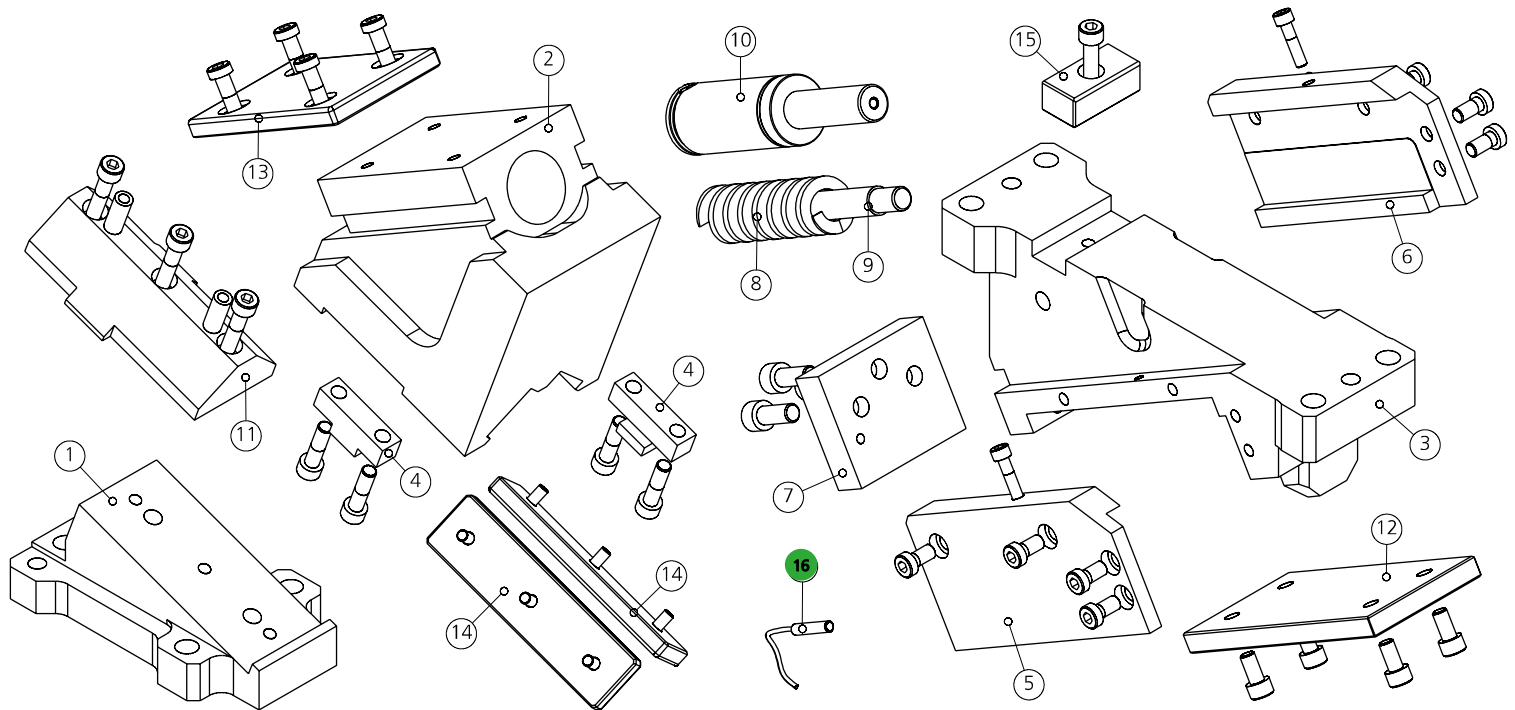
13 (9003) SENSORE / SENSOR / SENSOR



ESEMPIO / EXAMPLES/ BEISPIELE / EXEMPLES

0155.0724-20 = CAM UNIT 0155.07, CUTTING FORCE 3680 DAN (2), GAS SPRING (4), ANGLE 20°

0155.0758-35-SC25-WC90= CAM UNIT 0155.07, CUTTING FORCE 10370 DAN (5), WITHOUT COIL/GAS SPRING (8), ANGLE 35°, OPTIONAL SIZE 25MM (SC25), WIDTH EXTENDED 90MM (WC90)



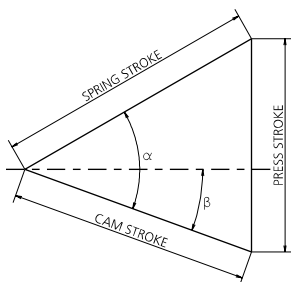
POS.	DESCRIPTION	Q.TY
001	CUNEO / WEDGE / DRUCKKEIL	1
002	SLITTA / SLIDER / LAGERKEIL	1
003	CORPO CAMMA / CAM BODY / GRUNDGEHÄUSE	1
004	STAFFA DI AGGANCIO / BRACKET ATTACHMENTS / BRACKETBEFESTIGUNG	2
005	STAFFA / BRACKET / BRACKET	1
006	STAFFA / BRACKET / BRACKET	1
007	FINECORSO / LIMIT SWITCHES / ENDSCHALTER	1
008	MOLLA / COIL SPRING / FEDER	1*CHOOSE

POS.	DESCRIPTION	Q.TY
009	PERNO / PIN / STIFT	1*CHOOSE
010	CILINDRO AD AZOTO / NITROGEN CYLINDER / STICKSTOFFZYLINDER	1*CHOOSE
011	PIASTRA DI SCORRIMENTO / WEAR PLATE / DRUCKPLATTE	1
012	PIASTRA DI SCORRIMENTO / WEAR PLATE / DRUCKPLATTE	1
013**	PIASTRA DI SCORRIMENTO / WEAR PLATE / DRUCKPLATTE	1
014**	PIASTRA DI SCORRIMENTO / WEAR PLATE / DRUCKPLATTE	1
015	CHIAVETTA / KEY / SCHLÜSSEL	1
016	SENSORE DI SICUREZZA / SECURITY SENSOR / SENSOR FÜR SICHERHEIT	1*OPTION

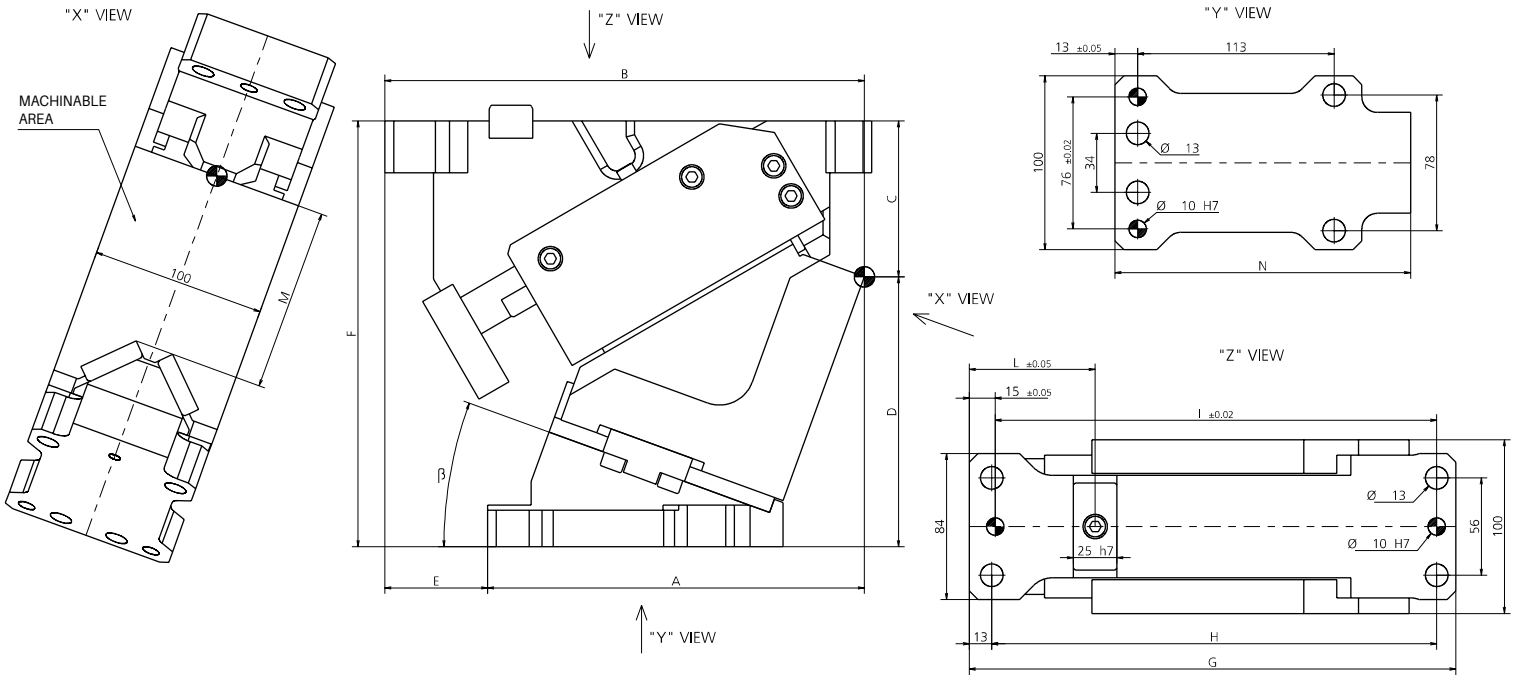
** Le piastre di scorrimento 010 e 011 sono presenti nelle camme 0155.075*. Nelle camme 0155.072* il cuneo 001 e il corpo 003 sono integrali.

** Wear plates 010 and 011 are included in cam units 0155.075*. In cam units 0155.072* wedge 001 and cam body 003 are integral.

**In der Nocken 0155.075* sind die Gleitplatten 010 und 011 vorhanden. Der Druckkeil 001 und das Grundhäuse 003 sind Einzelstück in den Nocken 0155.072*.



β	α	PRESS SPRING CAM			EXTRACTION FORCE (DAN)		CUTTING FORCE (DAN)	
		STROKE	STROKE	STROKE	COIL SPRING	GAS SPRING	0155.103*	0155.105*
0°	50°	42.1	55	35.4	762	911	8670	17000
5°	50°	42.3	55	39	761	911	8670	17000
10°	50°	42.8	55	42.8	760	909	8670	17000
15°	50°	43.6	55	46.6	759	908	8670	17000
20°	50°	44.8	55	50.7	757	907	8670	17000
25°	50°	46.5	55	55	756	906	8670	17000
30°	50°	48.7	55	59.7	755	905	8670	17000
35°	50°	51.4	55	64.9	754	904	8670	17000
40°	50°	55	55	70.7	753	903	8670	17000
45°	50°	59.6	55	77.5	751	901	8670	17000
50°	50°	65.5	55	85.6	750	900	8670	17000
55°	55°	67.1	47	81.9	796	1002	8670	17000
60°	60°	71	41	82	878	1060	8670	17000
65°	65°	75.1	35	82.8	961	1237	8670	17000
70°	70°	76.9	28	81.9	1065	1404	8670	17000



CODE	β	A	B	C	D	E	F	G	H	I	L	M	N
0155.10**-00	0°	167	260	63	182	93	245	260	236	234	112.5	108	170
0155.10**-05	5°	178.96	266.96	69.88	175.12	88	245	265	241	239	112.5	108	170
0155.10**-10	10°	190.58	270.58	75.66	169.34	80	245	270	246	244	112.5	108	170
0155.10**-15	15°	203.88	273.88	82.31	162.69	70	245	275	251	249	72.5	108	170
0155.10**-20	20°	216.87	275.87	89.79	155.21	59	245	280	256	254	72.5	108	170
0155.10**-25	25°	227.56	277.56	97.08	147.92	50	245	285	261	259	72.5	108	170
0155.10**-30	30°	235.97	274.97	105.16	139.84	39	245	285	261	259	72.5	108	170
0155.10**-35	35°	246.13	272.13	115	130	26	245	285	261	259	72.5	108	170
0155.10**-40	40°	252.04	267.04	123.59	121.41	15	245	285	261	259	72.5	108	165
0155.10**-45	45°	256.75	265.75	131.89	113.11	9	245	290	266	264	102.5	108	160
0155.10**-50	50°	264.26	266.26	146.9	103.1	2	250	295	271	269	102.5	108	160
0155.10**-55	55°	273.55	261.55	150.56	109.44	-12	260	295	271	269	102.5	110	155
0155.10**-60	60°	280.64	255.64	156.44	113.56	-25	270	295	271	269	102.5	110	155
0155.10**-65	65°	291.6	252.6	155.42	114.58	-39	270	295	271	269	102.5	115	150
0155.10**-70	70°	305.82	250.82	157.09	112.91	-55	270	295	271	269	102.5	120	150

CAM COD.	CUTTING FORCE	COIL/GAS SPRING	ANGLE
0155.10	3=8670 DAN	2= COIL SPRING	-00= ANGLE (FROM 0° TO 70°)
		4= GAS SPRING	
	5=17000 DAN	6= GAS SPRING NOT FILLED	
		8= WITHOUT COIL/GAS SPRING	

16 PATENT PENDING

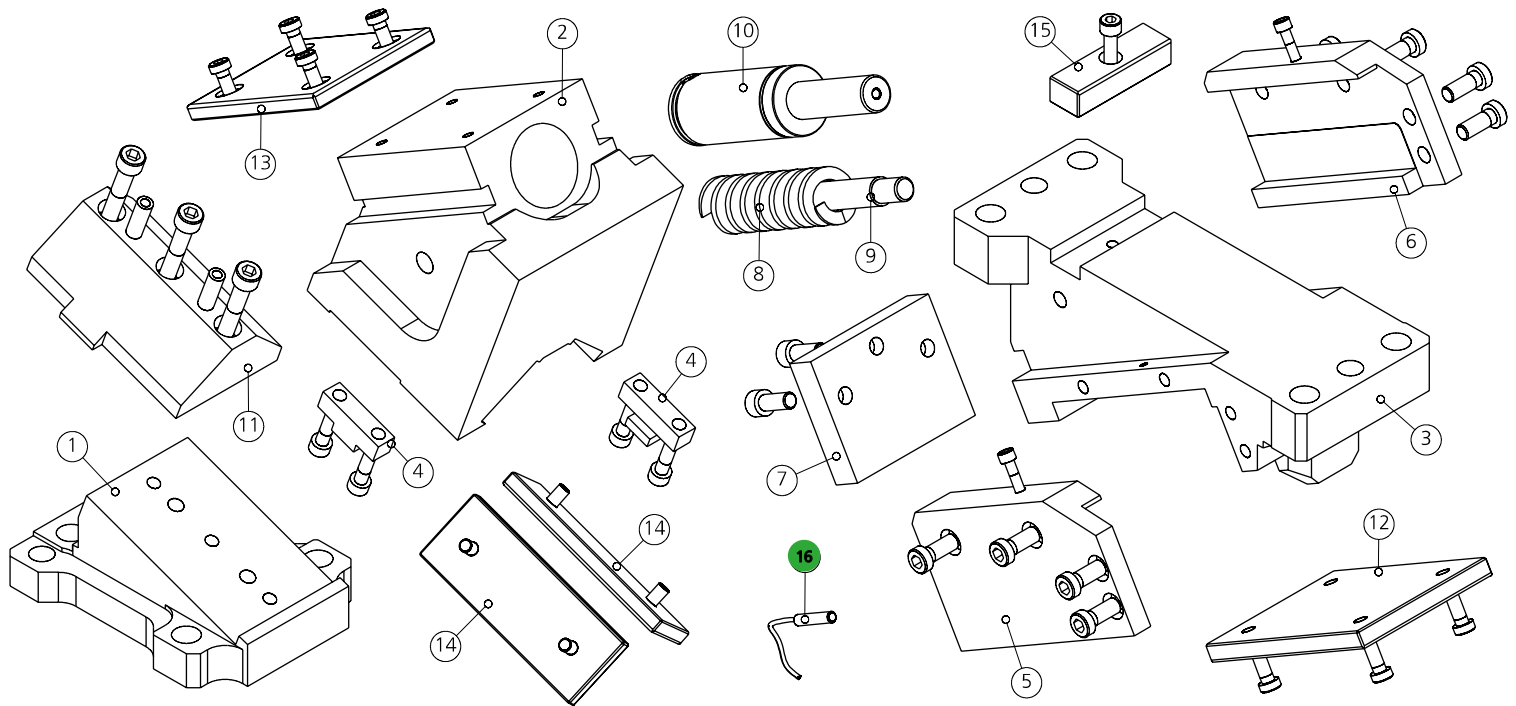
16 (9003) SENSORE / SENSOR / SENSOR



ESEMPIO / EXAMPLES/ BEISPIELE / EXEMPLES

0155.1034-20 = CAM UNIT **0155.10**, CUTTING FORCE 8670 DAN (**3**), GAS SPRING (**4**), ANGLE **20°**

0155.1058-35 = CAM UNIT **0155.10**, CUTTING FORCE 17000 DAN (**5**), WITHOUT COIL/GAS SPRING (**8**), ANGLE **35°**



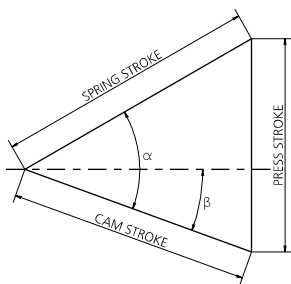
POS.	DESCRIPTION	Q.TY
001	CUNEO / WEDGE / DRUCKKEIL	1
002	SLITTA / SLIDER / LAGERKEIL	1
003	CORPO CAMMA / CAM BODY / GRUNDGEHÄUSE	1
004	STAFFA DI AGGANCIO / BRACKET ATTACHMENTS / BRACKETBEFESTIGUNG	2
005	STAFFA / BRACKET / BRACKET	1
006	STAFFA / BRACKET / BRACKET	1
007	FINECORSO / LIMIT SWITCHES / ENDSCHALTER	1
008	MOLLA / COIL SPRING / FEDER	1*CHOOSE

POS.	DESCRIPTION	Q.TY
009	PERNO / PIN / STIFT	1*CHOOSE
010	CILINDRO AD AZOTO / NITROGEN CYLINDER / STICKSTOFFZYLINDER	1*CHOOSE
011	PIASTRA DI SCORRIMENTO / WEAR PLATE / DRUCKPLATTE	1
012	PIASTRA DI SCORRIMENTO / WEAR PLATE / DRUCKPLATTE	1
013**	PIASTRA DI SCORRIMENTO / WEAR PLATE / DRUCKPLATTE	1
014**	PIASTRA DI SCORRIMENTO / WEAR PLATE / DRUCKPLATTE	1
015	CHIAVETTA / KEY / SCHLÜSSEL	1
016	SENSORE DI SICUREZZA / SECURITY SENSOR / SENSOR FÜR SICHERHEIT	1*OPTION

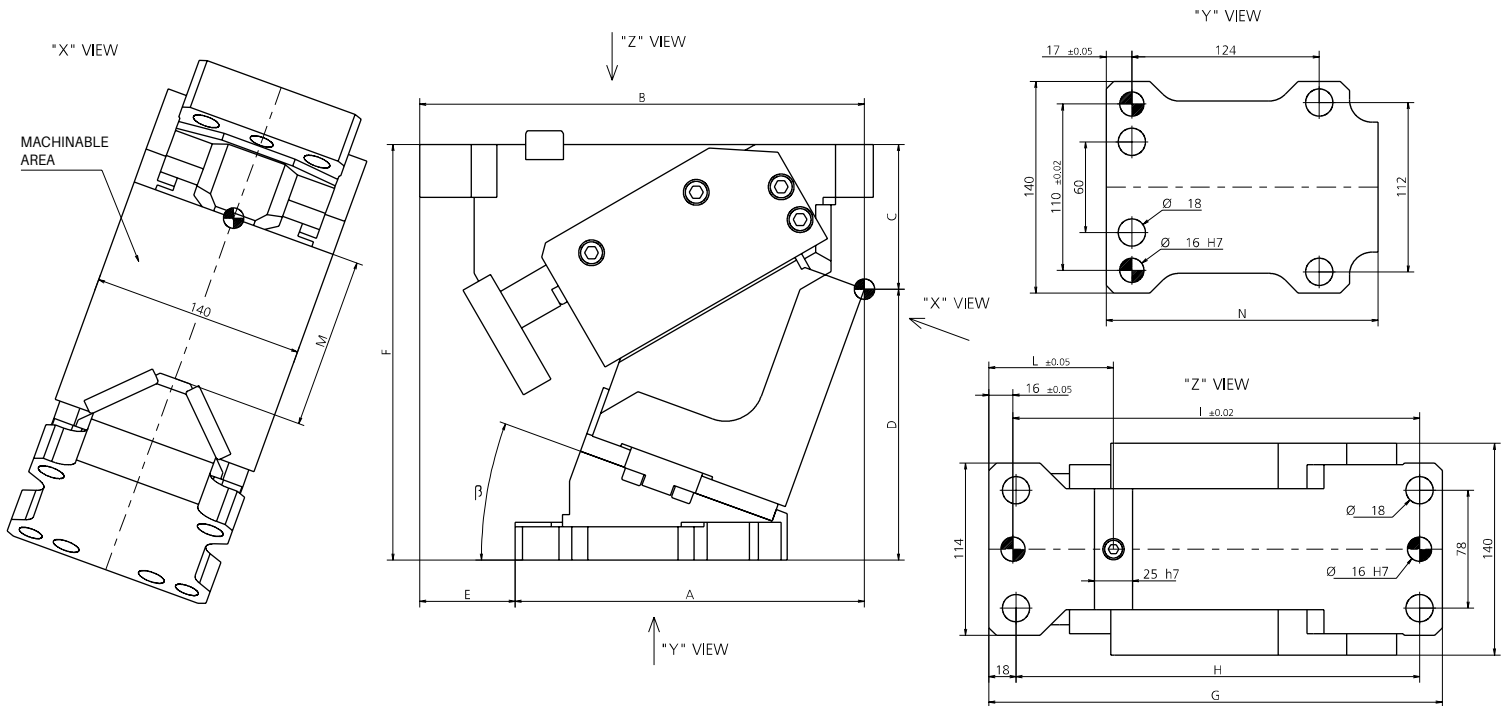
** Le piastre di scorrimento 013 e 014 sono presenti nelle camme 0155.145*. Nelle camme 0155.143* la slitta 002 è integrale.

** Wear plates 013 and 014 are included in cam units 0155.145*. In cam units 0155.143* slider 002 is integral.

**In der Nocken 0155.145* sind die Gleitplatten 013 und 014 vorhanden. Der Lagerkeil 002 sind Einzelstück in den Nocken 0155.143*.



β	α	PRESS SPRING CAM			EXTRACTION FORCE (DAN)		CUTTING FORCE (DAN)	
		STROKE	STROKE	STROKE	COIL SPRING	GAS SPRING	0155.143*	0155.145*
0°	50°	42.1	55	35.4	1190	1488	11280	23500
5°	50°	42.3	55	39	1188	1487	11280	23500
10°	50°	42.8	55	42.8	1187	1485	11280	23500
15°	50°	43.6	55	46.6	1185	1483	11280	23500
20°	50°	44.8	55	50.7	1183	1481	11280	23500
25°	50°	46.5	55	55	1181	1480	11280	23500
30°	50°	48.7	55	59.7	1179	1478	11280	23500
35°	50°	51.4	55	64.9	1177	1476	11280	23500
40°	50°	55	55	70.7	1175	1474	11280	23500
45°	50°	59.6	55	77.5	1173	1472	11280	23500
50°	50°	65.5	55	85.6	1171	1470	11280	23500
55°	55°	67.1	47	81.9	1243	1638	11280	23500
60°	60°	71	41	82	1374	1728	11280	23500
65°	65°	75.1	35	82.8	1500	2023	11280	23500
70°	70°	76.9	28	81.9	1663	2293	11280	23500



CODE	β	A	B	C	D	E	F	G	H	I	L	M	N
0155.14**-00	0°	175	280	73	202	105	275	280	247	249	122.5	113	180
0155.14**-05	5°	188.85	285.85	77.4	197.6	97	275	285	252	254	122.5	113	180
0155.14**-10	10°	203.32	290.32	81.69	193.31	87	275	290	257	259	122.5	113	180
0155.14**-15	15°	217.42	292.42	88.82	186.18	75	275	295	262	264	82.5	113	180
0155.14**-20	20°	231.16	294.16	95.78	179.22	63	275	300	267	269	82.5	113	180
0155.14**-25	25°	243.57	294.57	103.52	171.48	51	275	305	272	274	82.5	113	180
0155.14**-30	30°	255.67	292.67	113.03	161.97	37	275	305	272	274	82.5	113	180
0155.14**-35	35°	267.47	290.47	123.26	151.74	23	275	310	277	279	82.5	113	180
0155.14**-40	40°	277	286	139.21	140.79	9	280	310	277	279	82.5	113	180
0155.14**-45	45°	287.28	284.28	155.84	129.16	-3	285	315	282	284	122.5	113	180
0155.14**-50	50°	292.36	284.36	171.14	118.86	-8	290	325	292	294	122.5	113	175
0155.14**-55	55°	303.54	277.54	176.2	118.8	-26	295	325	292	294	122.5	115	175
0155.14**-60	60°	312.88	273.88	177.03	122.97	-39	300	325	292	294	122.5	115	170
0155.14**-65	65°	324.56	270.56	180.76	124.24	-54	305	325	292	294	122.5	120	170
0155.14**-70	70°	327	266	182.41	122.59	-61	305	325	292	294	122.5	120	161

CAM COD.	CUTTING FORCE	COIL/GAS SPRING	ANGLE
0155.14	3=11280 DAN	2= COIL SPRING	-00= ANGLE (FROM 0° TO 70°)
		4= GAS SPRING	
	5=23500 DAN	6= GAS SPRING NOT FILLED	
		8= WITHOUT COIL/GAS SPRING	

16 PATENT PENDING

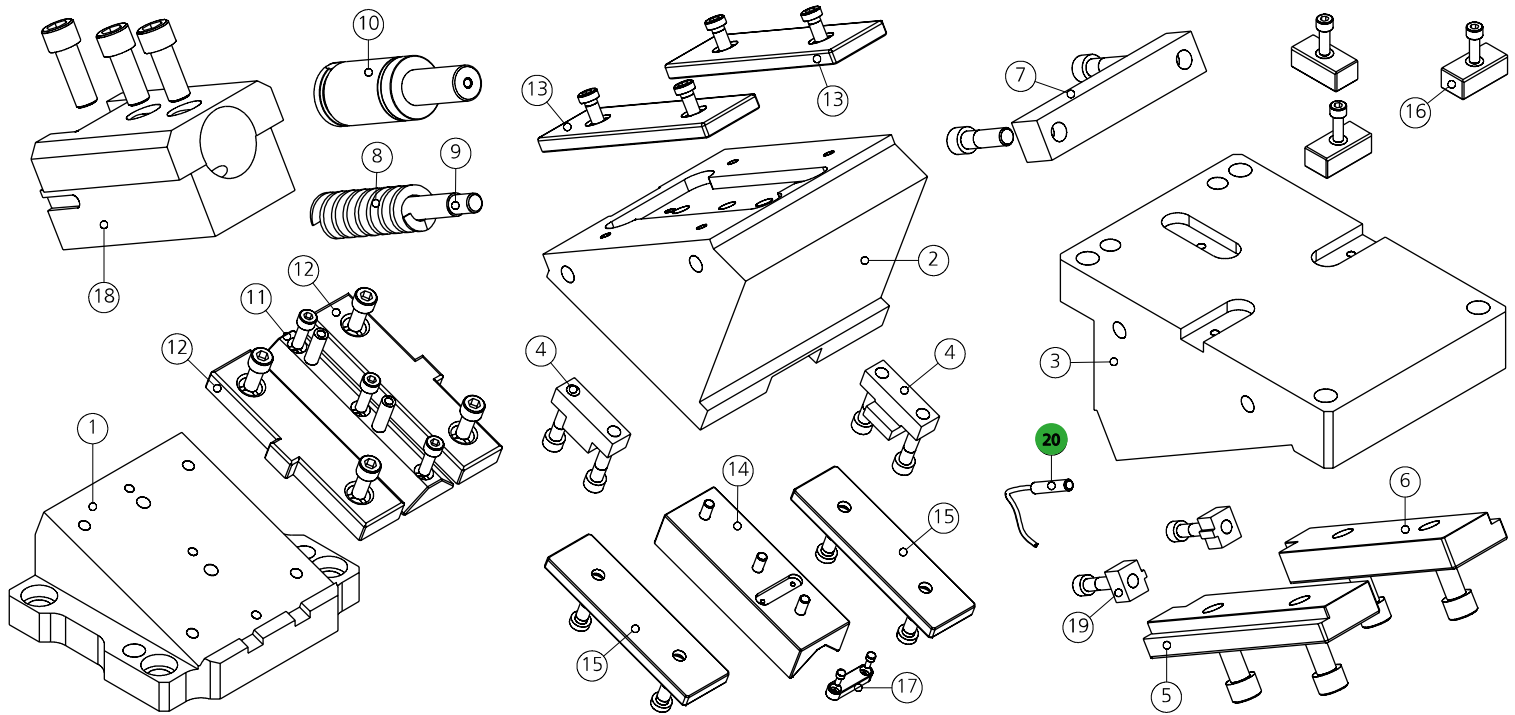
16 (9003) SENSORE / SENSOR / SENSOR



ESEMPIO / EXAMPLES/ BEISPIELE / EXEMPLES

0155.1434-20 = CAM UNIT 0155.14, CUTTING FORCE 11280 DAN (3), GAS SPRING (4), ANGLE 20°

0155.1458-35 = CAM UNIT 0155.14, CUTTING FORCE 23500 DAN (5), WITHOUT COIL/GAS SPRING (8), ANGLE 35°



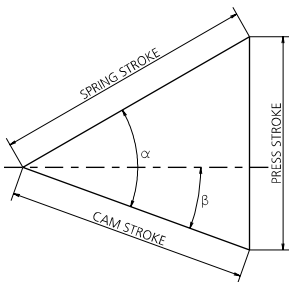
POS.	DESCRIPTION	Q.TY
001	CUNEO / WEDGE / DRUCKKEIL	1
002	SLITTA / SLIDER / LAGERKEIL	1
003	CORPO CAMMA / CAM BODY / GRUNDGEHÄUSE	1
004	STAFFA DI AGGANCIO / BRACKET ATTACHMENTS / BRACKETBEFESTIGUNG	2
005	PIASTRA DI SCORRIMENTO / WEAR PLATE / DRUCKPLATTE	1
006	PIASTRA DI SCORRIMENTO / WEAR PLATE / DRUCKPLATTE	1
007	FINECORSO / LIMIT SWITCHES / ENDSCHALTER	1
008	MOLLA / COIL SPRING / FEDER	1*CHOOSE
009	PERNO / PIN / STIFT	1*CHOOSE
010	CILINDRO AD AZOTO / NITROGEN CYLINDER / STICKSTOFFZYLINDER	1*CHOOSE

POS.	DESCRIPTION	Q.TY
011	PIASTRA DI SCORRIMENTO / WEAR PLATE / DRUCKPLATTE	1
012	PIASTRA DI SCORRIMENTO / WEAR PLATE / DRUCKPLATTE	2
013**	PIASTRA DI SCORRIMENTO / WEAR PLATE / DRUCKPLATTE	2
014	PIASTRA DI SCORRIMENTO / WEAR PLATE / DRUCKPLATTE	1
015**	PIASTRA DI SCORRIMENTO / WEAR PLATE / DRUCKPLATTE	2
016	CHIAVETTA / KEY / SCHLÜSSEL	3
017	CHIAVETTA / KEY / SCHLÜSSEL	1
018	AGGANCIO SLITTA / SLIDE ATTACHMENT / SCHLITTENBEFESTIGUNG	1
019	FINECORSO / LIMIT SWITCHES / ENDSCHALTER	2
020	SENSORE DI SICUREZZA / SECURITY SENSOR / SENSOR FÜR SICHERHEIT	1*OPTION

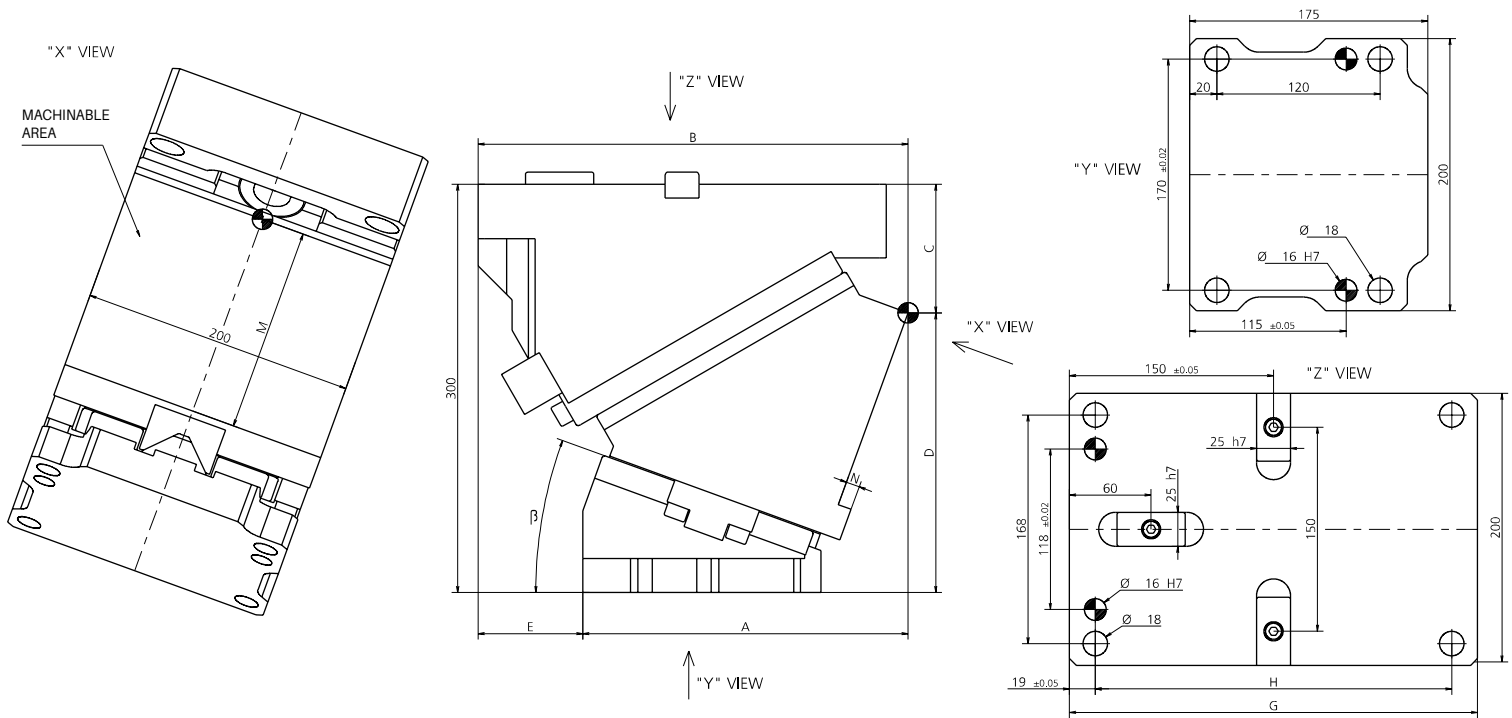
** Le piastre di scorrimento 013 e 014 sono presenti nelle camme 0155.145*. Nelle camme 0155.143* la slitta 002 è integrale.

** Wear plates 013 and 014 are included in cam units 0155.145*. In cam units 0155.143* slider 002 is integral.

**In der Nocken 0155.145* sind die Gleitplatten 013 und 014 vorhanden. Der Lagerkeil 002 sind Einzelstück in den Nocken 0155.143*.



β	α	PRESS SPRING CAM			EXTRACTION FORCE (DAN)		CUTTING FORCE (DAN)	
		STROKE	STROKE	STROKE	COIL SPRING	GAS SPRING	0155.203*	0155.205*
0°	50°	42.1	55	35.4	939	1869	14110	19760
5°	50°	42.3	55	39	936	1865	14110	19760
10°	50°	42.8	55	42.8	932	1862	14110	19760
15°	50°	43.6	55	46.6	929	1858	14110	19760
20°	50°	44.8	55	50.7	925	1854	14110	19760
25°	50°	46.5	55	55	921	1850	14110	19760
30°	50°	48.7	55	59.7	917	1846	14110	19760
35°	50°	51.4	55	64.9	912	1842	14110	19760
40°	50°	55	55	70.7	908	1838	14110	19760
45°	50°	59.6	55	77.5	904	1833	14110	19760
50°	50°	65.5	55	85.6	900	1829	14110	19760
55°	55°	78.5	55	95.9	979	1990	14110	19760
60°	60°	95.3	55	110	1082	2200	14110	19760
65°	65°	107.2	50	118.3	1123	2403	14110	19760
70°	70°	112.6	41	119.9	1324	2615	14110	19760



CODE	β	A	B	C	D	E	G	H	M	N
0155.20**-00	0°	175	291	67	233	116	270	232	150	10
0155.20**-05	5°	191.87	299.87	75.71	224.29	108	280	242	150	10
0155.20**-10	10°	208.34	307.34	82.22	217.78	99	290	252	150	10
0155.20**-15	15°	224.43	312.43	88.49	211.51	88	295	257	150	10
0155.20**-20	20°	239.16	316.16	94.48	205.52	77	300	262	150	10
0155.20**-25	25°	251.55	317.55	100.18	199.82	66	305	267	150	10
0155.20**-30	30°	266.63	318.63	108.55	191.45	52	310	272	150	10
0155.20**-35	35°	281.43	315.43	117.57	182.43	34	310	272	150	10
0155.20**-40	40°	295.99	309.99	128.21	171.79	14	310	272	150	10
0155.20**-45	45°	307.33	303.33	147.45	152.55	-4	310	272	150	10
0155.20**-50	50°	318.5	295.5	157.27	142.73	-23	310	272	150	10
0155.20**-55	55°	334.25	292.25	161.13	138.87	-42	310	272	160	10
0155.20**-60	60°	340.45	286.45	161.36	138.64	-54	310	272	160	18
0155.20**-65	65°	356.31	287.31	165.7	134.3	-69	310	272	160	27
0155.20**-70	70°	375.62	287.62	176.95	123.05	-88	310	272	160	35

CAM COD.	CUTTING FORCE	COIL/GAS SPRING	ANGLE
0155.20	3=14110 DAN	2= COIL SPRING	-00= ANGLE (FROM 0° TO 70°)
		4= GAS SPRING	
	5=19760 DAN	6= GAS SPRING NOT FILLED	
		8= WITHOUT COIL/GAS SPRING	

20 PATENT PENDING

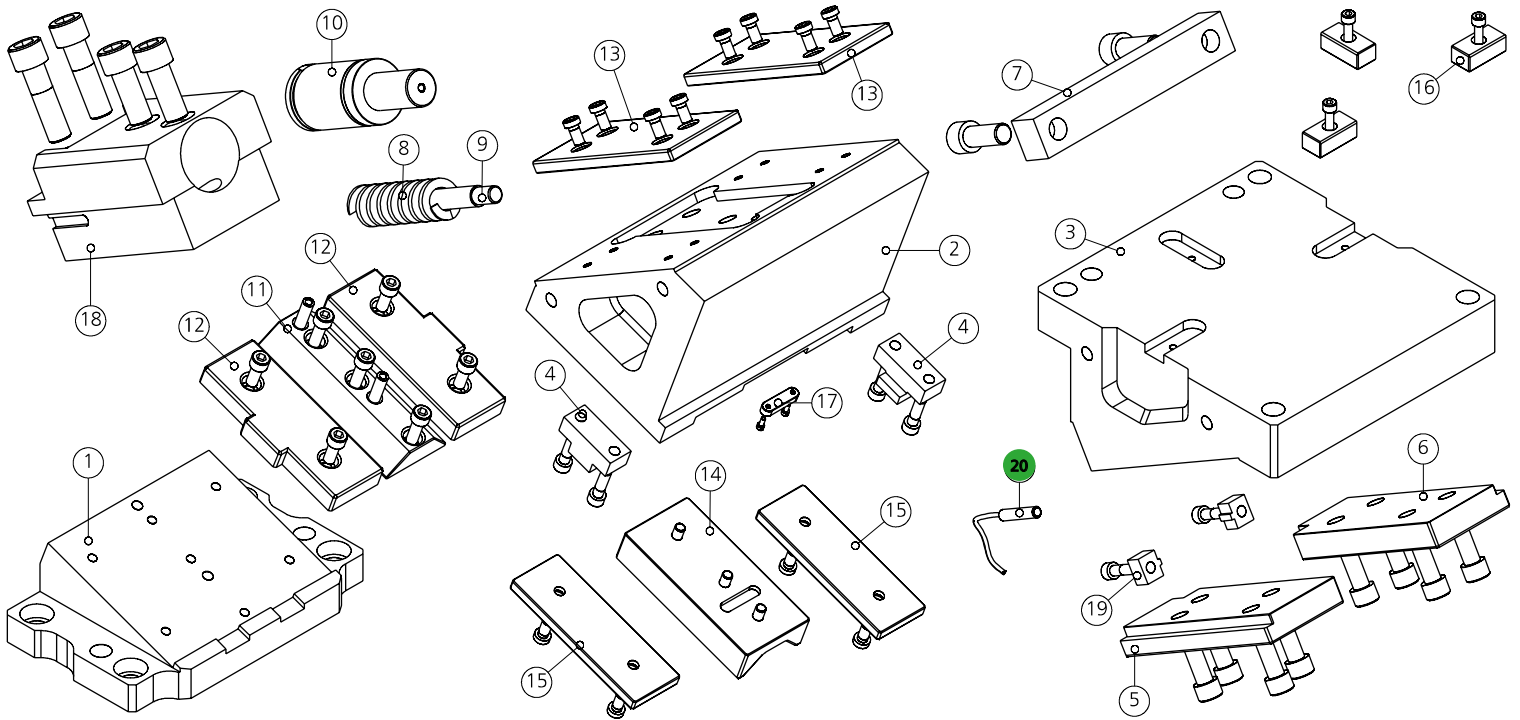
20 (9003) SENSORE / SENSOR / SENSOR



ESEMPIO / EXAMPLES/ BEISPIELE / EXEMPLES

0155.2034-20 = CAM UNIT **0155.20**, CUTTING FORCE 14110 DAN (**3**), GAS SPRING (**4**), ANGLE **20°**

0155.2058-35= CAM UNIT **0155.20**, CUTTING FORCE 19760 DAN (**5**), WITHOUT COIL/GAS SPRING (**8**), ANGLE **35°**



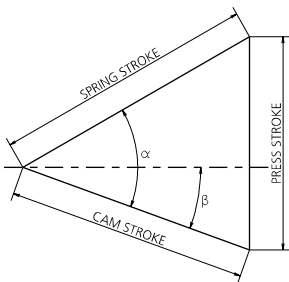
POS.	DESCRIPTION	Q.TY
001	CUNEO / WEDGE / DRUCKKEIL	1
002	SLITTA / SLIDER / LAGERKEIL	1
003	CORPO CAMMA / CAM BODY / GRUNDGEHÄUSE	1
004	STAFFA DI AGGANCIO / BRACKET ATTACHMENTS / BRACKETBEFESTIGUNG	2
005	PIASTRA DI SCORRIMENTO / WEAR PLATE / DRUCKPLATTE	1
006	PIASTRA DI SCORRIMENTO / WEAR PLATE / DRUCKPLATTE	1
007	FINECORSA / LIMIT SWITCHES / ENDSCHALTER	1
008	MOLLA / COIL SPRING / FEDER	1*CHOOSE
009	PERNO / PIN / STIFT	1*CHOOSE
010	CILINDRO AD AZOTO / NITROGEN CYLINDER / STICKSTOFFZYLINDER	1*CHOOSE

POS.	DESCRIPTION	Q.TY
011	PIASTRA DI SCORRIMENTO / WEAR PLATE / DRUCKPLATTE	1
012	PIASTRA DI SCORRIMENTO / WEAR PLATE / DRUCKPLATTE	2
013**	PIASTRA DI SCORRIMENTO / WEAR PLATE / DRUCKPLATTE	2
014	PIASTRA DI SCORRIMENTO / WEAR PLATE / DRUCKPLATTE	1
015**	PIASTRA DI SCORRIMENTO / WEAR PLATE / DRUCKPLATTE	2
016	CHIAVETTA / KEY / SCHLÜSSEL	3
017	CHIAVETTA / KEY / SCHLÜSSEL	1
018	AGGANCIO SLITTA / SLIDE ATTACHMENT / SCHLITTENBEFESTIGUNG	1
019	FINECORSA / LIMIT SWITCHES / ENDSCHALTER	2
020	SENSORE DI SICUREZZA / SECURITY SENSOR / SENSOR FÜR SICHERHEIT	1*OPTION

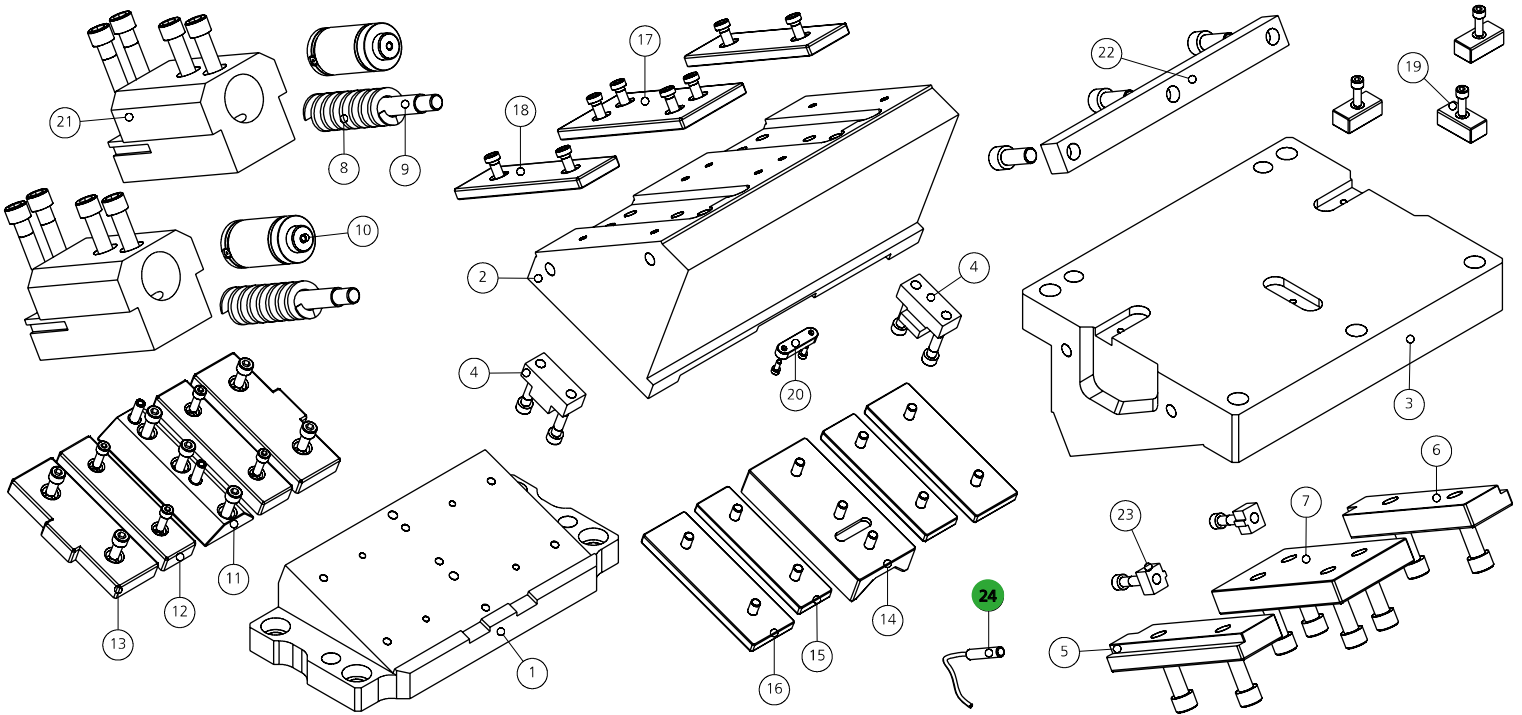
** Le piastre di scorrimento 013 e 015 sono presenti nelle camme 0155.305*. Nelle camme 0155.303* la slitta 002 è integrale.

** Wear plates 013 and 015 are included in cam units 0155.305*. In cam units 0155.303* slider 002 is integral.

**In der Nocken 0155.305* sind die Gleitplatten 013 und 015 vorhanden. Der Lagerkeil 002 sind Einzelstück in den Nocken 0155.303*.



β	α	PRESS SPRING CAM			EXTRACTION FORCE (DAN)		CUTTING FORCE (DAN)	
		STROKE	STROKE	STROKE	COIL SPRING	GAS SPRING	0155.303*	0155.305*
0°	50°	42.1	55	35.4	1507	3065	22540	31560
5°	50°	42.3	55	39	1501	3059	22540	31560
10°	50°	42.8	55	42.8	1495	3053	22540	31560
15°	50°	43.6	55	46.6	1488	3046	22540	31560
20°	50°	44.8	55	50.7	1482	3040	22540	31560
25°	50°	46.5	55	55	1475	3033	22540	31560
30°	50°	48.7	55	59.7	1468	3026	22540	31560
35°	50°	51.4	55	64.9	1461	3019	22540	31560
40°	50°	55	55	70.7	1453	3011	22540	31560
45°	50°	59.6	55	77.5	1446	3004	22540	31560
50°	50°	65.5	55	85.6	1439	2997	22540	31560
55°	55°	78.5	55	95.9	1565	3260	22540	31560
60°	60°	95.3	55	110	1730	3604	22540	31560
65°	65°	107.2	50	118.3	1794	3935	22540	31560
70°	70°	112.6	41	119.9	2126	4279	22540	31560



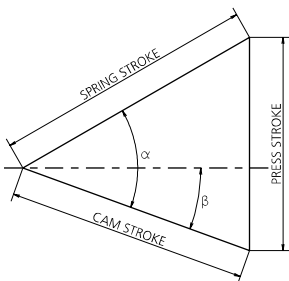
POS.	DESCRIPTION	Q.TY
001	CUNEO / WEDGE / DRUCKKEIL	1
002	SLITTA / SLIDER / LAGERKEIL	1
003	CORPO CAMMA / CAM BODY / GRUNDGEHÄUSE	1
004	STAFFA DI AGGANCIO / BRACKET ATTACHMENTS / BRACKETBEFESTIGUNG	2
005	PIASTRA DI SCORRIMENTO / WEAR PLATE / DRUCKPLATTE	1
006	PIASTRA DI SCORRIMENTO / WEAR PLATE / DRUCKPLATTE	1
007	PIASTRA DI SCORRIMENTO / WEAR PLATE / DRUCKPLATTE	1
008	MOLLA / COIL SPRING / FEDER	2*CHOOSE
009	PERNO / PIN / STIFT	2*CHOOSE
010	CILINDRO AD AZOTO / NITROGEN CYLINDER / STICKSTOFFZYLINDER	2*CHOOSE
011	PIASTRA DI SCORRIMENTO / WEAR PLATE / DRUCKPLATTE	1
012	PIASTRA DI SCORRIMENTO / WEAR PLATE / DRUCKPLATTE	2

POS.	DESCRIPTION	Q.TY
013	PIASTRA DI SCORRIMENTO / WEAR PLATE / DRUCKPLATTE	2
014	PIASTRA DI SCORRIMENTO / WEAR PLATE / DRUCKPLATTE	1
015**	PIASTRA DI SCORRIMENTO / WEAR PLATE / DRUCKPLATTE	2
016**	PIASTRA DI SCORRIMENTO / WEAR PLATE / DRUCKPLATTE	2
017**	PIASTRA DI SCORRIMENTO / WEAR PLATE / DRUCKPLATTE	1
018**	PIASTRA DI SCORRIMENTO / WEAR PLATE / DRUCKPLATTE	2
019	CHIAVETTA / KEY / SCHLÜSSEL	3
020	CHIAVETTA / KEY / SCHLÜSSEL	1
021	AGGANCIO SLITTA / SLIDE ATTACHMENT / SCHLITTENBEFESTIGUNG	2
022	FINECORSO / LIMIT SWITCHES / ENDSCHALTER	1
023	FINECORSO / LIMIT SWITCHES / ENDSCHALTER	2
024	SENSORE DI SICUREZZA / SECURITY SENSOR / SENSOR FÜR SICHERHEIT	1*OPTION

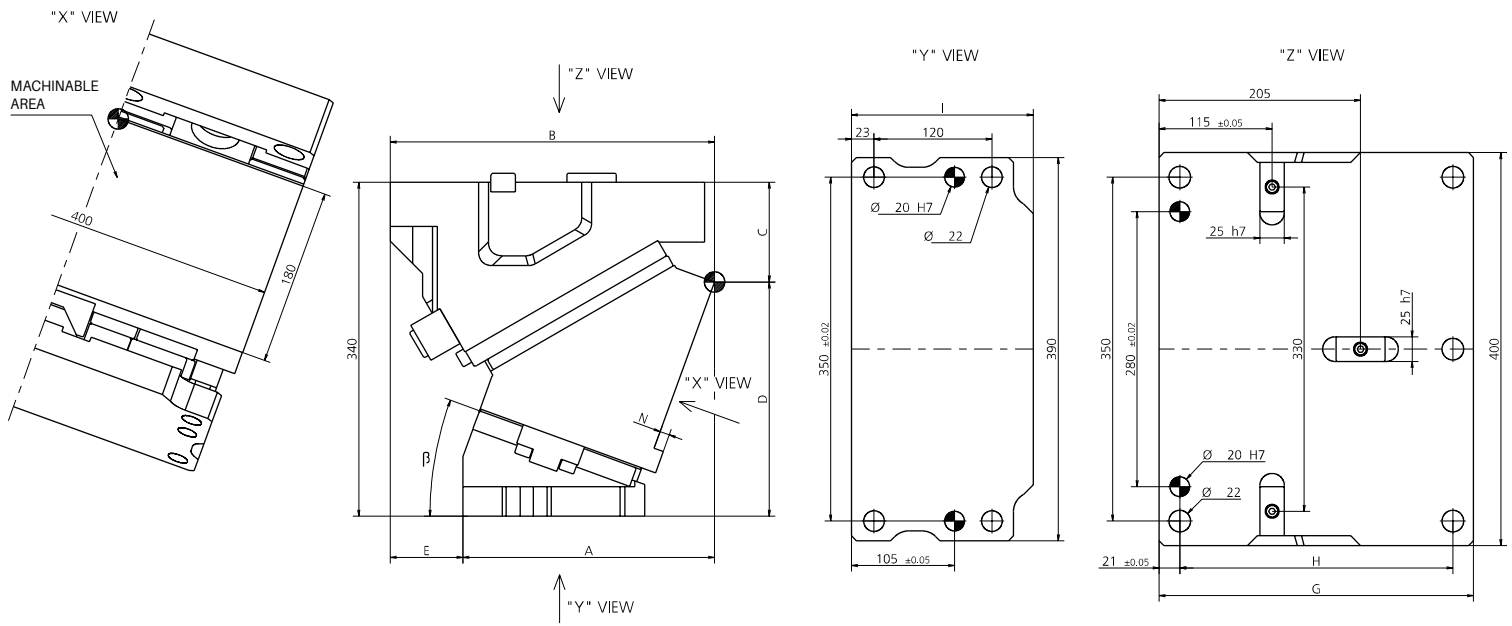
** Le piastre di scorrimento 013 e 015 sono presenti nelle camme 0155.305*. Nelle camme 0155.303* la slitta 002 è integrale.

** Wear plates 013 and 015 are included in cam units 0155.305*. In cam units 0155.303* slider 002 is integral.

**In der Nocken 0155.305* sind die Gleitplatten 013 und 015 vorhanden. Der Lagerkeil 002 sind Einzelstück in den Nocken 0155.303*.



β	α	PRESS SPRING STROKE	CAM STROKE	CAM STROKE	EXTRACTION FORCE (DAN)		CUTTING FORCE (DAN)	
					COIL SPRING	GAS SPRING	0155.403*	0155.405*
0°	50°	42.1	55	35.4	1893	3752	26950	37730
5°	50°	42.3	55	39	1885	3743	26950	37730
10°	50°	42.8	55	42.8	1876	3735	26950	37730
15°	50°	43.6	55	46.6	1867	3726	26950	37730
20°	50°	44.8	55	50.7	1857	3716	26950	37730
25°	50°	46.5	55	55	1848	3706	26950	37730
30°	50°	48.7	55	59.7	1837	3696	26950	37730
35°	50°	51.4	55	64.9	1827	3686	26950	37730
40°	50°	55	55	70.7	1817	3676	26950	37730
45°	50°	59.6	55	77.5	1806	3665	26950	37730
50°	50°	65.5	55	85.6	1796	3655	26950	37730
55°	55°	78.5	55	95.9	1953	3976	26950	37730
60°	60°	95.3	55	110	2160	4396	26950	37730
65°	65°	107.2	50	118.3	2239	4800	26950	37730
70°	70°	112.6	41	119.9	2642	5224	26950	37730



CODE	β	A	B	C	D	E	G	H	I	N
0155.40**-00	0°	180	303	68	272	123	285	243	185	10
0155.40**-05	5°	199.13	312.13	77.72	262.28	113	295	253	185	10
0155.40**-10	10°	218.87	319.87	86.26	253.74	101	305	263	185	10
0155.40**-15	15°	238.21	327.21	94.59	245.41	89	315	273	185	10
0155.40**-20	20°	256.18	330.18	101.67	238.33	74	320	278	185	10
0155.40**-25	25°	272.82	332.82	108.46	231.54	60	325	283	185	10
0155.40**-30	30°	289.13	334.13	115.95	224.05	45	330	288	185	10
0155.40**-35	35°	303.16	332.16	127.11	212.89	29	330	288	185	10
0155.40**-40	40°	325.92	326.92	138.91	201.09	1	330	288	185	10
0155.40**-45	45°	336.46	317.46	154.33	185.67	-19	325	283	185	10
0155.40**-50	50°	350.8	308.8	171.35	168.65	-42	325	283	185	10
0155.40**-55	55°	364.97	299.97	179.42	160.58	-65	325	283	180	10
0155.40**-60	60°	376.72	295.72	178.36	161.64	-81	325	283	180	23
0155.40**-65	65°	392.61	298.61	187.08	152.92	-94	325	283	180	32
0155.40**-70	70°	409.88	295.88	197.14	142.86	-114	325	283	180	40

CAM COD.	CUTTING FORCE	COIL/GAS SPRING	ANGLE
0155.40	3=26950 DAN	2=COIL SPRING	-00= ANGLE (FROM 0° TO 70°)
		4=GAS SPRING	
	5=37730 DAN	6=GAS SPRING NOT FILLED	
		8= WITHOUT COIL/GAS SPRING	

24 PATENT PENDING

24 (9003) SENSORE / SENSOR / SENSOR



ESEMPIO / EXAMPLES/ BEISPIELE / EXEMPLES

0155.4034-20 = CAM UNIT 0155.40, CUTTING FORCE 26950 DAN (3), GAS SPRING (4), ANGLE 20°

0155.4058-35 = CAM UNIT 0155.40, CUTTING FORCE 37730 DAN (5), WITHOUT COIL/GAS SPRING (8), ANGLE 35°



**100%
CUSTOMISABLE
PRODUCT**

info@newstark.it



CAM DIE MOUNTED

- IT** Cam meccanica di potenza fino a 48000 daN con ritorno garantito mediante cilindri ad azoto, su cui vengono applicati gli accessori o gli acciai per eseguire le lavorazioni desiderate. Questa cam può essere montata in posizione orizzontale o inclinata da 0° a 20°. Possibili applicazioni: adatta a lavori generalmente di tranciatura, foratura e piegatura.
- EN** Mechanical cam with power supply up to 48000 daN with return by nitrogen cylinders, on which are applied accessories or steel, to perform required work. This cam can be fitted horizontally or inclined from 0° to 20°. Means of application: generally suitable for shearing, drilling and bending work.
- DE** Mechanische Stanzeinheit mit einer Kraft von bis zu 48000 daN und Stickstofffederrückzug. An der Stanzeinheit können je nach Bedarf Zubehör oder verschiedene Stahlsorten angebracht werden. Diese Nocke kann waagrecht oder von 0° bis 20° geneigt montiert werden. Mögliche Anwendungen: Stanzen, Prägen und Biegen.
- FR** Came mécanique d'une puissance allant jusqu'à 48000 daN avec retour garanti au moyen de vérins à azote, sur lequel sont appliqués les accessoires ou les aciers pour réaliser les usinages souhaités. Cette came peut être montée en position horizontale ou inclinée de 0° à 20°. Applications possibles: convient pour les travaux de découpage, de perçage et de pliage.

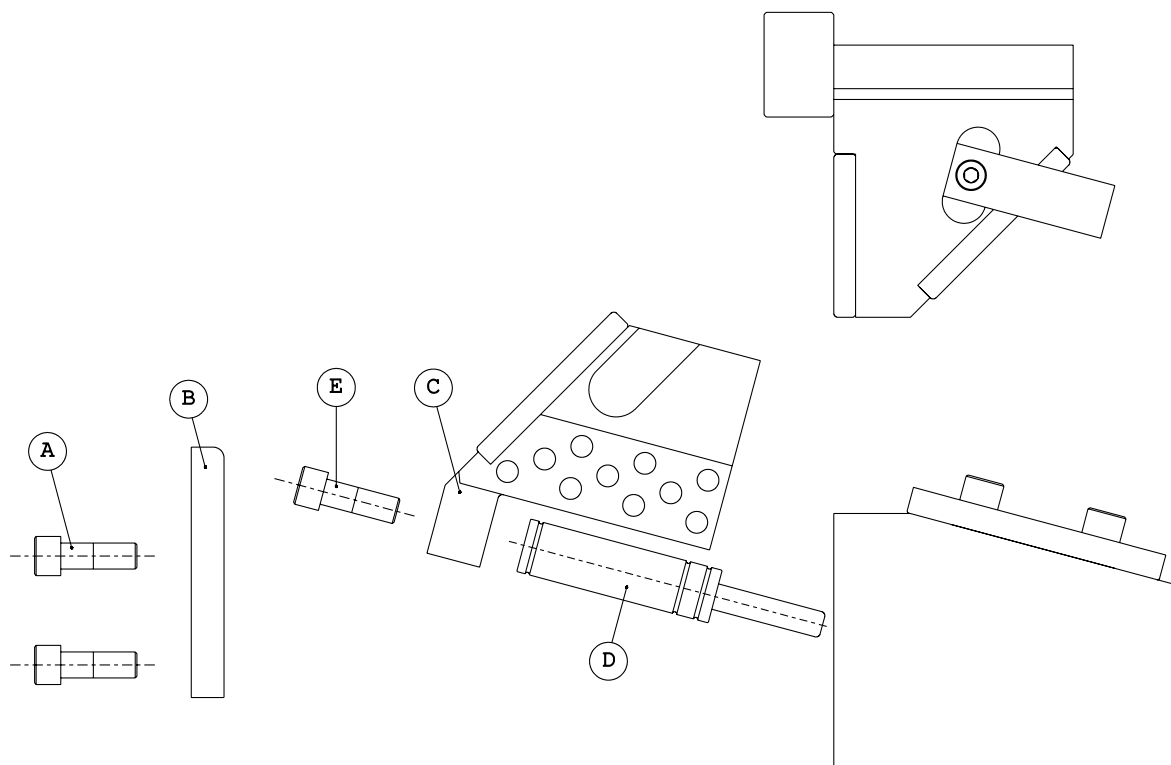


PUNTI DI FORZA / STRENGTHS / STÄRKEN / POINTS DE FORCE



CAM DIE MOUNTED

SMONTAGGIO PRODOTTO / PRODUCT DISASSEMBLY / DEMONTAGE DES PRODUKTES / DÉMONTAGE PRODUIT



⚠ **ATTENZIONE:** cilindro a gas in pressione.
ATTENTION: gas cylinder under pressure.
ACHTUNG: Gasdruckfeder steht unter hohem Druck.
ATTENTION: cylindre à gaz sous pression.

IT **Attenzione:** Assicurarsi che la camma sia nella sua posizione normale prima di eseguire qualsiasi lavoro di smontaggio o manutenzione.

1. Togliere la piastrina "B" rimuovendo le viti "A".
2. Rimuovere le viti "E" per poi sfilare la slitta "C".
3. Togliere i cilindri ad azoto "D".
4. Eseguire le verifiche.
5. Rimontare con cura lubrificando con grasso bisolfuro di Molibdeno (MoS2). L'uso di questo grasso viene consigliato da Newstark.
6. Assicurare il corretto riposizionamento dei singoli componenti.

EN **Caution:** Ensure that the cam is in its normal position before performing any disassembly or maintenance work.

1. Remove plate "B" by removing screws "A".
2. Remove screws "E" and then slide off slide "C".
3. Remove nitrogen cylinders "D".
4. Carry out the checks.
5. Reassemble carefully, lubricating with Molybdenum disulphide grease (MoS2). The use of this grease is recommended by Newstark.
6. Ensure correct repositioning of the individual components.

DE **Achtung:** Vergewissern Sie sich, dass sich der Nocken in seiner normalen Position befindet, bevor Sie Demontage- oder Wartungsarbeiten durchführen.

1. Entfernen Sie die Platte "B" durch Entfernen der Schrauben "A".
2. Entfernen Sie die Schrauben "E" und schieben Sie dann den Schieber "C" ab.
3. Stickstoffflaschen "D" entfernen.
4. Führen Sie die Kontrollen durch.
5. Sorgfältig wieder zusammenbauen und mit Molybdändisulfidfett (MoS2) schmieren. Die Verwendung dieses Fetts wird von Newstark empfohlen.
6. Achten Sie auf die richtige Positionierung der einzelnen Komponenten.

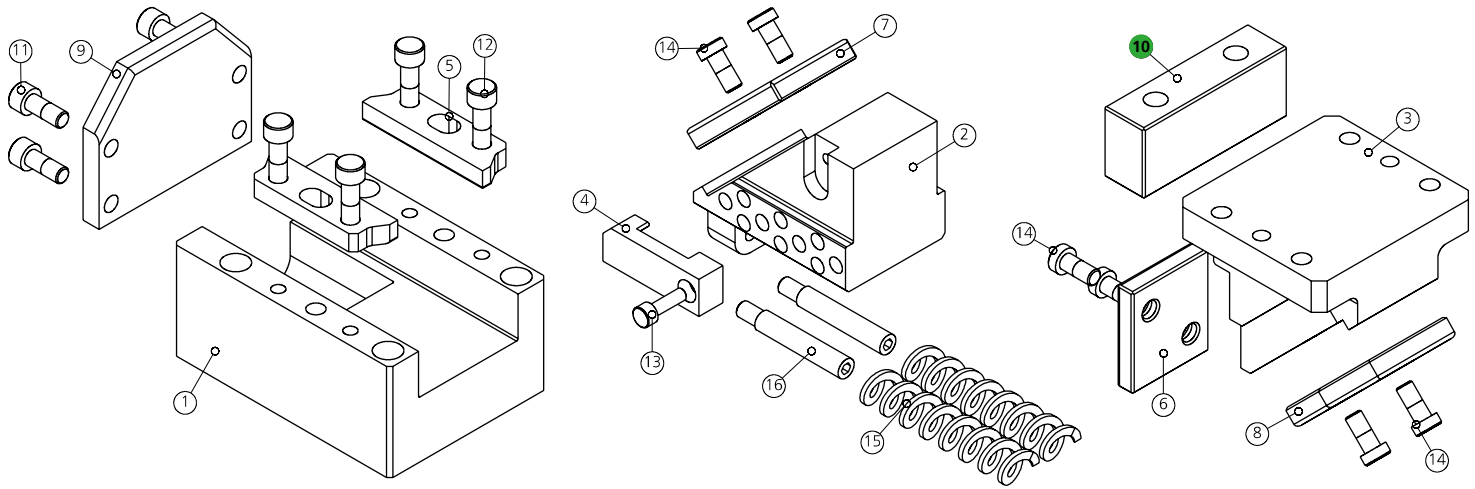
FR **Attention :** Assurez-vous que la came est dans sa position normale avant d'effectuer toute opération de démontage ou de maintenance.

1. Retirez la plaque "B" en enlevant les vis "A".
2. Retirez les vis "E", puis faites glisser la glissière "C".
3. Retirez les cylindres d'azote "D".
4. Effectuez les contrôles.
5. Remontez soigneusement, en lubrifiant avec de la graisse au bisulfure de molybdène (MoS2). L'utilisation de cette graisse est recommandée par Newstark.
6. Veillez à repositionner correctement les différents composants.

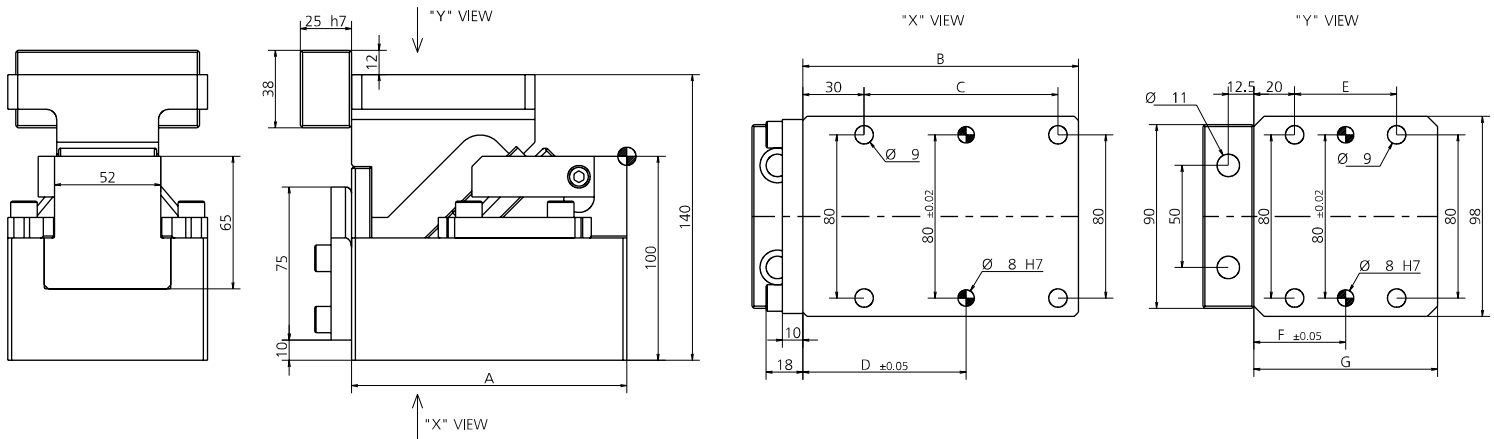


CAMS DIE MOUNTED

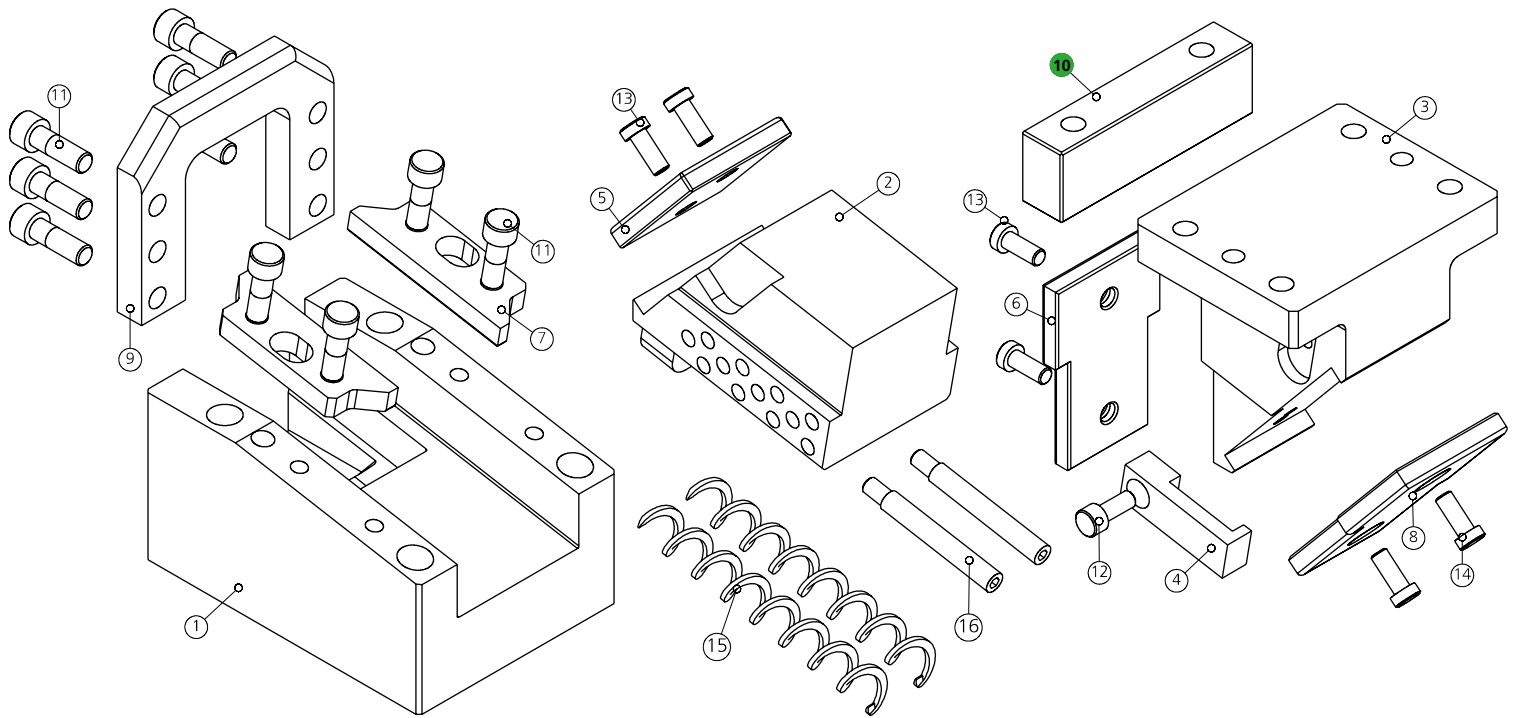
TRANCIATURA MECCANICA / FORATURA / PIEGATURA
MECHANIC SHEARING / DRILLING / BENDING
MECHANISCHE STANZEINHEIT-SCHIEBER / PRÄGEN / BIEGEN
TRANCHAGE MÉCANIQUE / PERÇAGE / PLIAGE



POS.	DESCRIPTION	Q.TY	POS.	DESCRIPTION	Q.TY
001	CORPO CAMMA / CAM BODY / GRUNDGEHÄUSE	1	009	PIASTRINA / PLATE / PLATTE	1
002	SLITTA / SLIDER / LAGERKEIL	1	010	CHIAVETTA / KEY / SCHLÜSSEL	1*OPTION
003	CUNEO / WEDGE / DRUCKKEIL	1	011	VITE / SCREW / SCHRAUBE M8X20	4
004	STAFFA DI AGGANCIO / BRACKET ATTACHMENTS / BRACKETBEFESTIGUNG	1	012	VITE / SCREW / SCHRAUBE M8X25	4
005	PIASTRA DI SCORRIMENTO / WEAR PLATE / DRUCKPLATTE	2	013	VITE / SCREW / SCHRAUBE M6X20	1
006	PIASTRA DI SCORRIMENTO / WEAR PLATE / DRUCKPLATTE	1	014	VITE / SCREW / SCHRAUBE M8X16	6
007	PIASTRA DI SCORRIMENTO / WEAR PLATE / DRUCKPLATTE	1	015	MOLLA / SPRING / FEDER	2
008	PIASTRA DI SCORRIMENTO / WEAR PLATE / DRUCKPLATTE	1	016	PERNO / PIN / STIFT	2

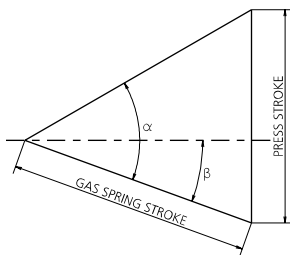


CODE	A	B	C	D	E	F	G	CAM STROKE	EXTRACTION FORCE (daN)	CUTTING FORCE (daN)
0152.0525-00	120	120	80	70	40	40	80	25	62	3800
0152.0540-00	135	135	95	80	50	45	90	40	63	3800
0152.0560-00	180	180	140	55	70	55	110	60	65	3800

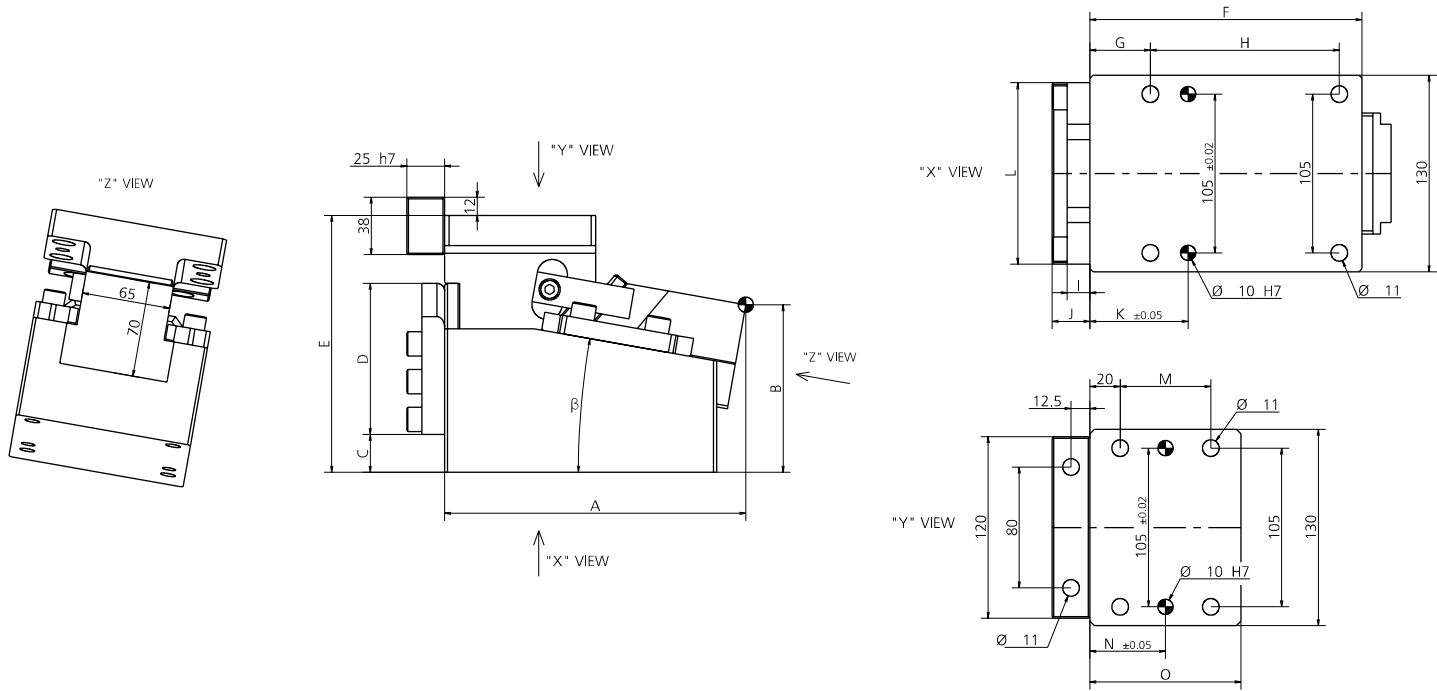


POS.	DESCRIPTION	Q.TY
001	CORPO CAMMA / CAM BODY / GRUNDGEHÄUSE	1
002	SLITTA / SLIDER / LAGERKEIL	1
003	CUNEO / WEDGE / DRUCKKEIL	1
004	STAFFA DI AGGANCIO / BRACKET ATTACHMENTS / BRACKETBEFESTIGUNG	1
005	PIASTRA DI SCORRIMENTO / WEAR PLATE / DRUCKPLATTE	1
006	PIASTRA DI SCORRIMENTO / WEAR PLATE / DRUCKPLATTE	1
007	PIASTRA DI SCORRIMENTO / WEAR PLATE / DRUCKPLATTE	2
008	PIASTRA DI SCORRIMENTO / WEAR PLATE / DRUCKPLATTE	1

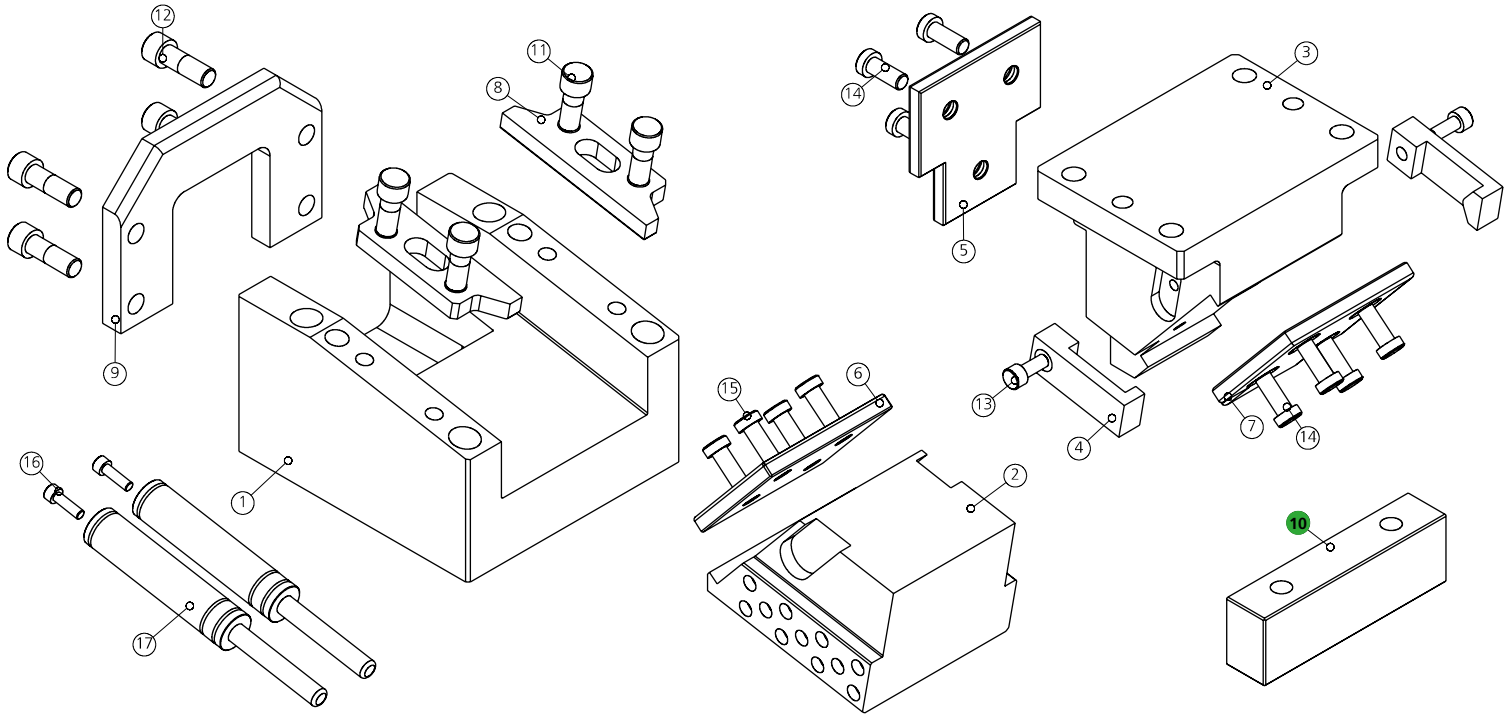
POS.	DESCRIPTION	Q.TY
009	PIASTRINA / PLATE / PLATTE	1
010	CHIAVETTA / KEY / SCHLÜSSEL	1*OPTION
011	VITE / SCREW / SCHRAUBE M10X30	10
012	VITE / SCREW / SCHRAUBE M8X20	1
013	VITE / SCREW / SCHRAUBE M8X20	4
014	VITE / SCREW / SCHRAUBE M8X16	2
015	MOLLA / SPRING / FEDER	2
016	PERNO / PIN / STIFT	2



CODE	β	α	CAM STROKE	PRESS STROKE	EXTRACTION FORCE (daN)	CUTTING FORCE (daN)
0152.0640-00	0°	45°	40	40	79	4400
0152.0660-00	0°	45°	60	60	80	4400
0152.0645-05	5°	60°	45	67.94	78	4800
0152.0670-05	5°	60°	70	105.69	102	4800
0152.0645-10	10°	60°	45	60.63	78	4800
0152.0670-10	10°	60°	70	94.31	102	4800
0152.0645-15	15°	60°	45	55.11	78	4800
0152.0670-15	15°	60°	70	85.73	102	4800
0152.0645-20	20°	60°	45	50.87	78	4800
0152.0670-20	20°	60°	70	79.14	102	4800

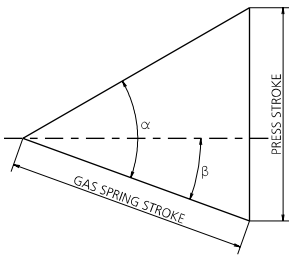


CODE	β	A	B	C	D	E	F	G	H	I	J	K	L	M	N	O
0152.0640-00	0°	140	115	25	80	160	145	30	100	12	27	80	130	60	50	100
0152.0660-00	0°	190	115	25	80	160	180	40	125	12	22	105	130	70	55	110
0152.0645-05	5°	150.55	112.1	12.5	100	160	145	30	100	15	25	80	120	60	50	100
0152.0670-05	5°	195.38	123.17	25	100	170	180	40	125	15	25	65	120	60	50	100
0152.0645-10	10°	154.95	108.76	20	100	160	145	30	100	15	25	79	120	60	50	100
0152.0670-10	10°	199.27	110.94	25	100	170	180	40	125	15	25	65	120	60	50	100
0152.0645-15	15°	158.18	105.09	25	100	170	145	30	100	15	25	80	120	60	50	100
0152.0670-15	15°	201.64	103.44	40	100	170	180	40	125	15	25	65	120	70	55	110
0152.0645-20	20°	160.2	101.19	30	100	170	145	30	100	15	25	80	120	60	50	100
0152.0670-20	20°	202.48	95.79	40	100	170	180	40	125	15	25	65	120	70	55	110

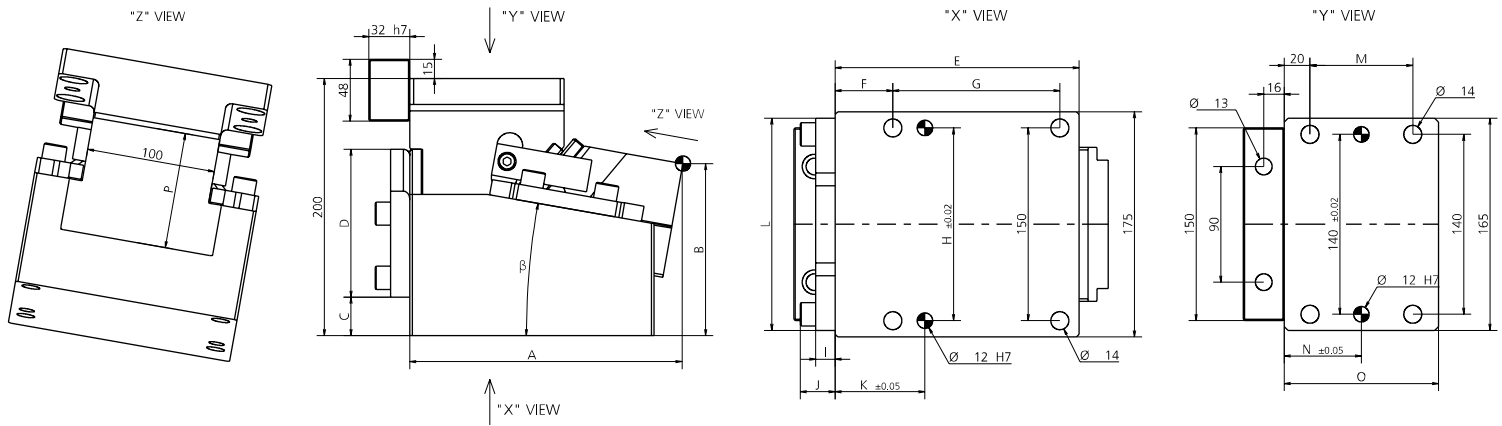


POS.	DESCRIPTION	Q.TY
001	CORPO CAMMA / CAM BODY / GRUNDGEHÄUSE	1
002	SLITTA / SLIDER / LAGERKEIL	1
003	CUNEO / WEDGE / DRÜCKKEIL	1
004	STAFFA DI AGGANCIO / BRACKET ATTACHMENTS / BRACKETBEFESTIGUNG	1
005	PIASTRA DI SCORRIMENTO / WEAR PLATE / DRUCKPLATTE	1
006	PIASTRA DI SCORRIMENTO / WEAR PLATE / DRUCKPLATTE	1
007	PIASTRA DI SCORRIMENTO / WEAR PLATE / DRUCKPLATTE	1
008	PIASTRA DI SCORRIMENTO / WEAR PLATE / DRUCKPLATTE	2
009	PIASTRINA / PLATE / PLATTE	1

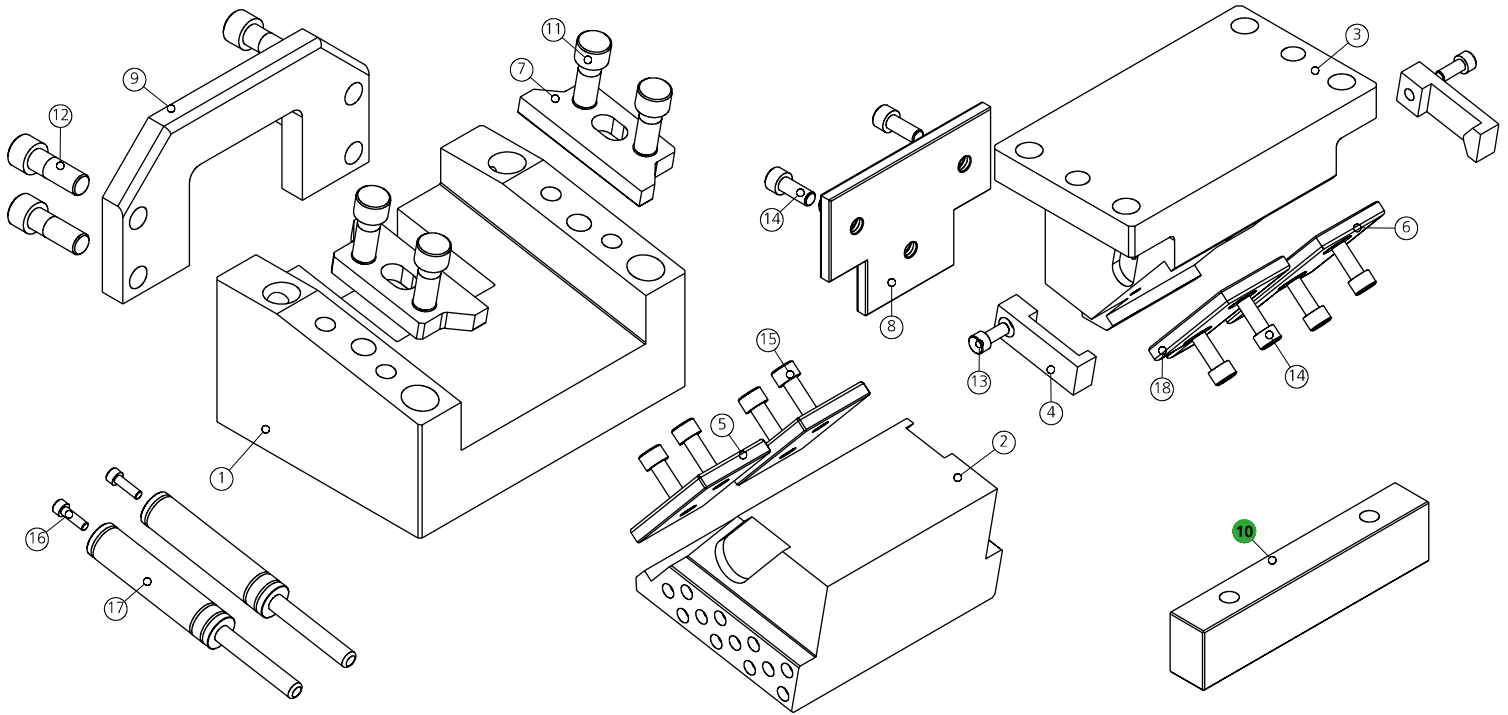
POS.	DESCRIPTION	Q.TY
010	CHIAVETTA / KEY / SCHLÜSSEL	1*OPTION
011	VITE / SCREW / SCHRAUBE M12X30	4
012	VITE / SCREW / SCHRAUBE M12X35	6
013	VITE / SCREW / SCHRAUBE M8X20	2
014	VITE / SCREW / SCHRAUBE M10X16	6
015	VITE / SCREW / SCHRAUBE M10X25	4
016	VITE / SCREW / SCHRAUBE M6X8	2
017	CILINDRO AD AZOTO / NITROGEN CYLINDER / STICKSTOFFZYLINDER	2



CODE	β	α	CAM STROKE	PRESS STROKE	EXTRACTION FORCE (daN)	CUTTING FORCE (daN)
0152.1040-00	0°	45°	40	40	460	7500
0152.1060-00	0°	45°	60	60	590	7500
0152.1080-00	0°	45°	80	80	680	7500
0152.1045-05	5°	60°	45	67.94	460	8200
0152.1070-05	5°	60°	70	105.69	610	8200
0152.1045-10	10°	60°	45	60.63	460	8200
0152.1070-10	10°	60°	70	94.31	610	8200
0152.1045-15	15°	60°	45	55.11	460	8200
0152.1070-15	15°	60°	70	85.73	610	8200
0152.1045-20	20°	60°	45	50.87	460	8200
0152.1070-20	20°	60°	70	79.14	610	8200

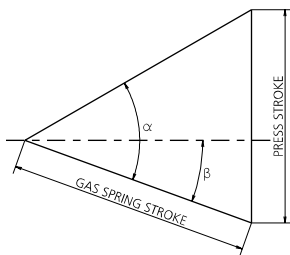


CODE	β	A	B	C	D	E	F	G	H	I	J	K	L	M	N	O	P
0152.1040-00	0°	190	150	30	90	190	45	130	140	16	28	105	170	80	60	120	100
0152.1060-00	0°	210	150	30	90	190	45	130	140	16	28	105	170	100	70	140	100
0152.1080-00	0°	250	150	10	115	220	45	160	140	15	27	135	165	110	75	150	100
0152.1045-05	5°	172.22	145.28	27.5	115	160	40	105	140	15	27	90	165	60	50	100	90
0152.1070-05	5°	207.08	147.23	30	115	190	45	130	150	15	27	70	165	80	60	120	90
0152.1045-10	10°	178.12	134.98	30	115	160	40	105	140	15	27	90	165	60	50	100	90
0152.1070-10	10°	212.59	133.9	30	115	190	45	130	150	15	27	70	165	80	60	120	90
0152.1045-15	15°	182.67	129.23	32.5	115	160	40	105	140	15	27	90	165	70	55	110	90
0152.1070-15	15°	216.48	130.17	35	115	190	45	130	150	15	27	70	165	90	65	130	90
0152.1045-20	20°	185.83	118.14	35	115	160	40	105	140	15	27	90	165	70	55	110	90
0152.1070-20	20°	218.72	121.17	45	115	190	45	130	150	15	27	70	165	90	65	130	90

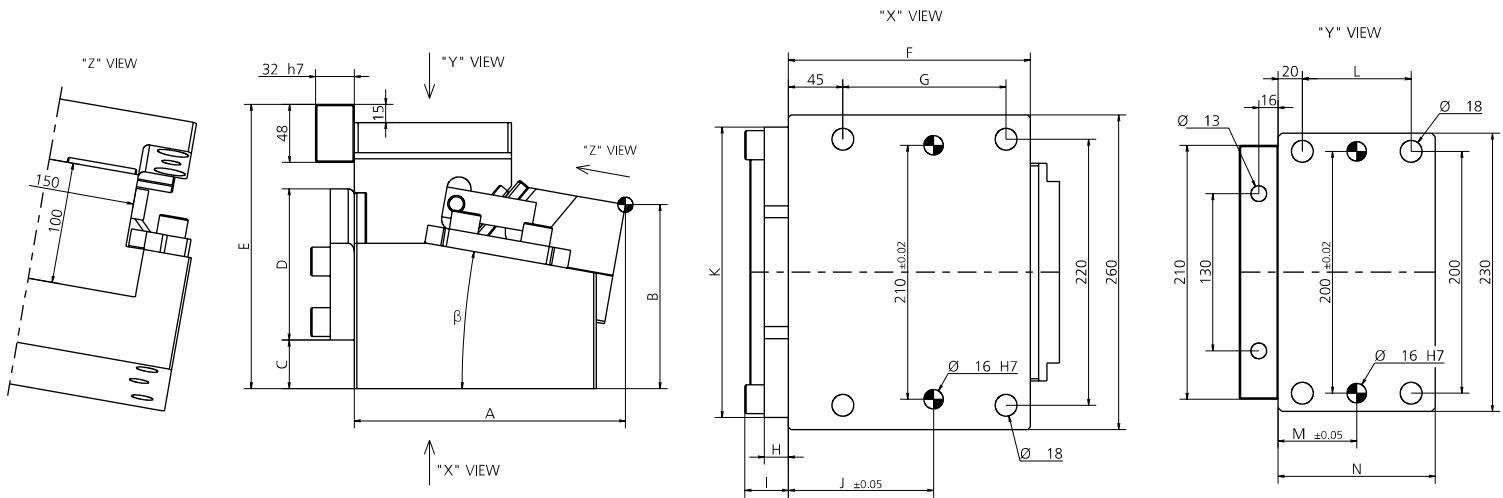


POS.	DESCRIPTION	Q.TY
001	CORPO CAMMA / CAM BODY / GRUNDGEHÄUSE	1
002	SLITTA / SLIDER / LAGERKEIL	1
003	CUNEO / WEDGE / DRUCKKEIL	1
004	STAFFA DI AGGANCIO / BRACKET ATTACHMENTS / BRACKETBEFESTIGUNG	1
005	PIASTRA DI SCORRIMENTO / WEAR PLATE / DRUCKPLATTE	2
006	PIASTRA DI SCORRIMENTO / WEAR PLATE / DRUCKPLATTE	1
007	PIASTRA DI SCORRIMENTO / WEAR PLATE / DRUCKPLATTE	2
008	PIASTRA DI SCORRIMENTO / WEAR PLATE / DRUCKPLATTE	1
009	PIASTRINA / PLATE / PLATTE	1

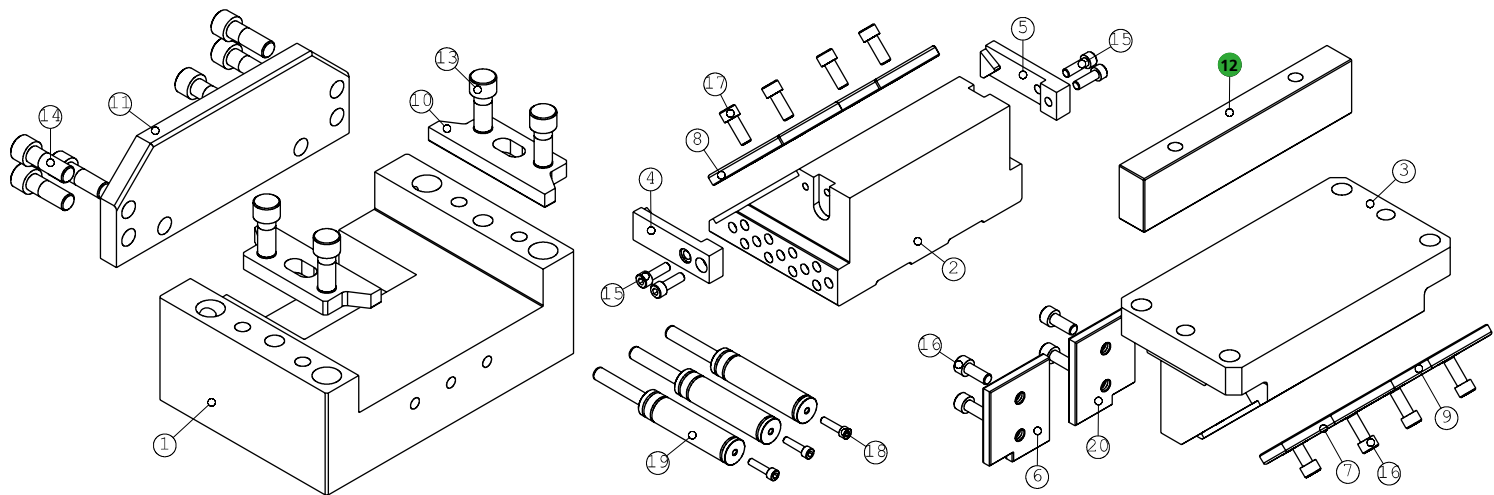
POS.	DESCRIPTION	Q.TY
010	CHIAVETTA / KEY / SCHLÜSSEL	1*OPTION
011	VITE / SCREW / SCHRAUBE M16X40	4
012	VITE / SCREW / SCHRAUBE M16X45	6
013	VITE / SCREW / SCHRAUBE M8X20	2
014	VITE / SCREW / SCHRAUBE M10X20	7
015	VITE / SCREW / SCHRAUBE M10X25	4
016	VITE / SCREW / SCHRAUBE M6X12	2
017	CILINDRO AD AZOTO / NITROGEN CYLINDER / STICKSTOFFZYLINDER	2
018	PIASTRA DI SCORRIMENTO / WEAR PLATE / DRUCKPLATTE	1



CODE	β	α	CAM STROKE	PRESS STROKE	EXTRACTION FORCE (daN)	CUTTING FORCE (daN)
0152.1540-00	0°	45°	40	40	570	12000
0152.1560-00	0°	45°	60	60	590	12700
0152.1545-05	5°	60°	45	67.94	460	12700
0152.1570-05	5°	60°	70	105.69	660	12700
0152.1545-10	10°	60°	45	60.63	460	12700
0152.1570-10	10°	60°	70	94.31	660	12700
0152.1545-15	15°	60°	45	55.11	460	12700
0152.1570-15	15°	60°	70	85.73	660	12700
0152.1545-20	20°	60°	45	50.87	460	12700
0152.1570-20	20°	60°	70	79.14	660	12700

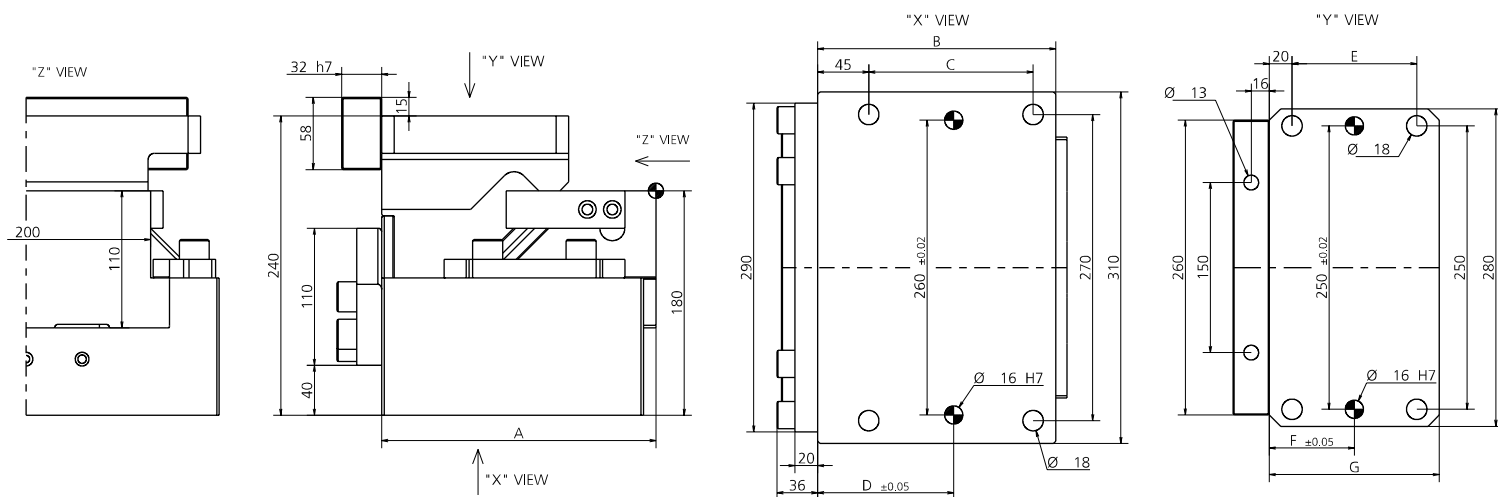


CODE	β	A	B	C	D	E	F	G	H	I	J	K	L	M	N
0152.1540-00	0°	190	170	45	100	220	190	125	19	35	105	250	80	60	120
0152.1560-00	0°	210	170	45	100	220	200	135	19	35	110	250	100	70	140
0152.1545-05	5°	193.01	158.5	30	125	220	190	125	20	36	105	240	70	55	110
0152.1570-05	5°	217.92	166.32	40	125	220	200	135	20	36	120	240	90	65	130
0152.1545-10	10°	199.55	151.36	40	125	220	190	125	20	36	105	240	70	55	110
0152.1570-10	10°	224.17	152.02	40	125	220	200	135	20	36	120	240	90	65	130
0152.1545-15	15°	204.58	143.71	40	125	220	190	125	20	36	105	240	80	60	120
0152.1570-15	15°	228.73	152.24	55	125	230	200	135	20	36	120	240	100	70	140
0152.1545-20	20°	208.05	135.7	40	125	220	190	125	20	36	105	240	80	60	120
0152.1570-20	20°	231.54	137.15	55	125	230	200	135	20	36	120	240	100	70	140



POS.	DESCRIPTION	Q.TY
001	CORPO CAMMA / CAM BODY / GRUNDGEHÄUSE	1
002	SLITTA / SLIDER / LAGERKEIL	1
003	CUNEO / WEDGE / DRUCKKEIL	1
004	STAFFA DI AGGANCIO / BRACKET ATTACHMENTS / BRACKETBEFESTIGUNG	1
005	STAFFA DI AGGANCIO / BRACKET ATTACHMENTS / BRACKETBEFESTIGUNG	1
006	PIASTRA DI SCORRIMENTO / WEAR PLATE / DRUCKPLATTE	1
007	PIASTRA DI SCORRIMENTO / WEAR PLATE / DRUCKPLATTE	1
008	PIASTRA DI SCORRIMENTO / WEAR PLATE / DRUCKPLATTE	2
009	PIASTRA DI SCORRIMENTO / WEAR PLATE / DRUCKPLATTE	1
010	PIASTRA DI SCORRIMENTO / WEAR PLATE / DRUCKPLATTE	2

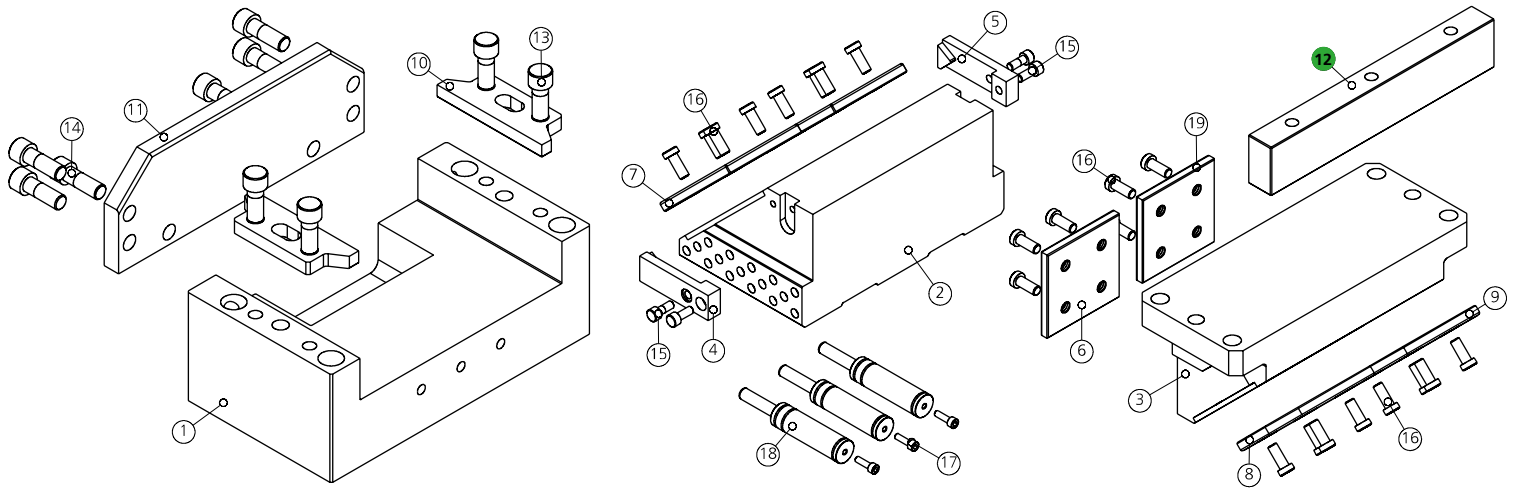
POS.	DESCRIPTION	Q.TY
011	PIASTRINA / PLATE / PLATTE	1
012	CHIAVETTA / KEY / SCHLÜSSEL	1*OPTION
013	VITE / SCREW / SCHRAUBE M16X40	4
014	VITE / SCREW / SCHRAUBE M16X45	6
015	VITE / SCREW / SCHRAUBE M8X20	4
016	VITE / SCREW / SCHRAUBE M10X20	8
017	VITE / SCREW / SCHRAUBE M10X25	4
018	VITE / SCREW / SCHRAUBE M6X30	3
019	CILINDRO AD AZOTO / NITROGEN CYLINDER / STICKSTOFFZYLINDER	3
020	PIASTRA DI SCORRIMENTO / WEAR PLATE / DRUCKPLATTE	1



CODE	A	B	C	D	E	F	G	CAM STROKE	PRESS STROKE	EXTRACTION FORCE (daN)	CUTTING FORCE (daN)
0152.2040-00	200	200	135	110	90	65	130	40	40	860	17600
0152.2060-00	220	210	145	120	110	75	150	60	60	1010	17600

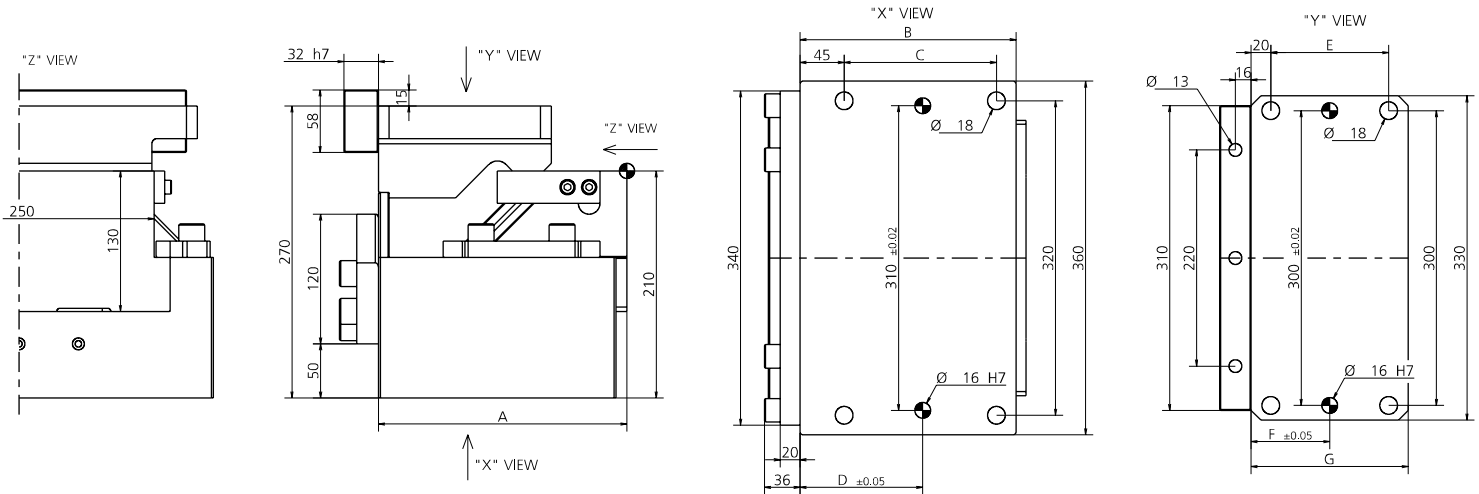
MODELLO D'ORDINE / ORDER EXAMPLE / BESTELLBEISPIEL / MODÈLE DE COMMANDE

MODEL **0152.2040** INCLINATION **0°**

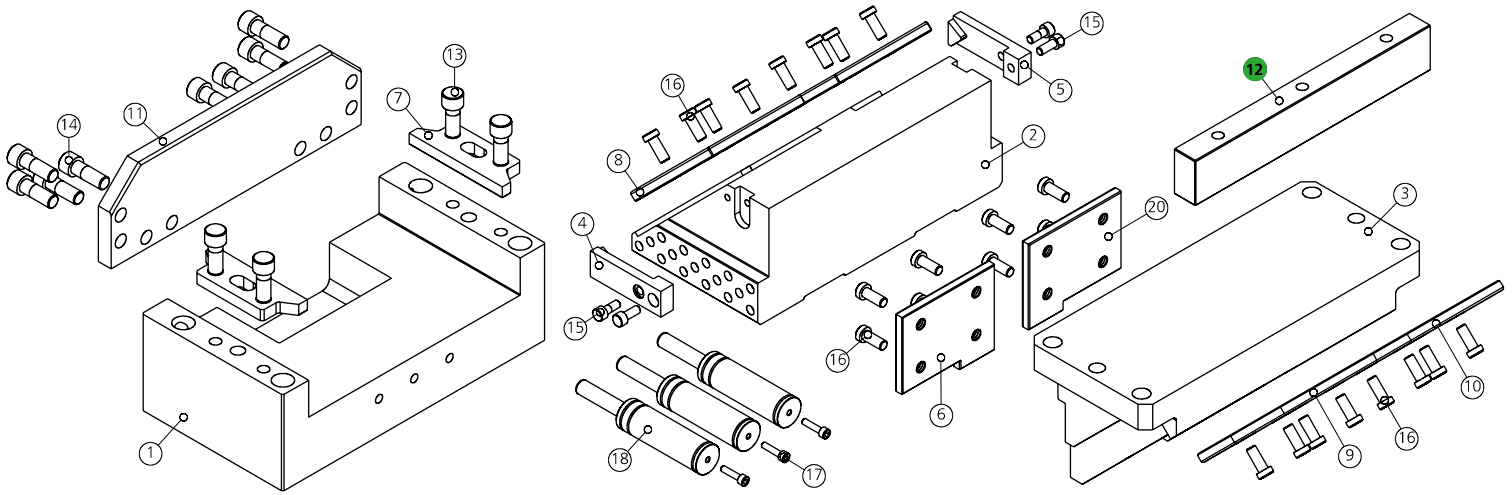


POS.	DESCRIPTION	Q.TY
001	CORPO CAMMA / CAM BODY / GRUNDGEHÄUSE	1
002	SLITTA / SLIDER / LAGERKEIL	1
003	CUNEO / WEDGE / DRUCKKEIL	1
004	STAFFA DI AGGANCIO / BRACKET ATTACHMENTS / BRACKETBEFESTIGUNG	1
005	STAFFA DI AGGANCIO / BRACKET ATTACHMENTS / BRACKETBEFESTIGUNG	1
006	PIASTRA DI SCORRIMENTO / WEAR PLATE / DRUCKPLATTE	1
007	PIASTRA DI SCORRIMENTO / WEAR PLATE / DRUCKPLATTE	2
008	PIASTRA DI SCORRIMENTO / WEAR PLATE / DRUCKPLATTE	1
009	PIASTRA DI SCORRIMENTO / WEAR PLATE / DRUCKPLATTE	1
010	PIASTRA DI SCORRIMENTO / WEAR PLATE / DRUCKPLATTE	2

POS.	DESCRIPTION	Q.TY
011	PIASTRINA / PLATE / PLATTE	1
012	CHIAVETTA / KEY / SCHLÜSSEL	1*OPTION
013	VITE / SCREW / SCHRAUBE M16X40	4
014	VITE / SCREW / SCHRAUBE M16X45	6
015	VITE / SCREW / SCHRAUBE M8X25	4
016	VITE / SCREW / SCHRAUBE M10X25	24
017	VITE / SCREW / SCHRAUBE M6X30	3
018	CILINDRO AD AZOTO / NITROGEN CYLINDER / STICKSTOFFZYLINDER	3
019	PIASTRA DI SCORRIMENTO / WEAR PLATE / DRUCKPLATTE	1

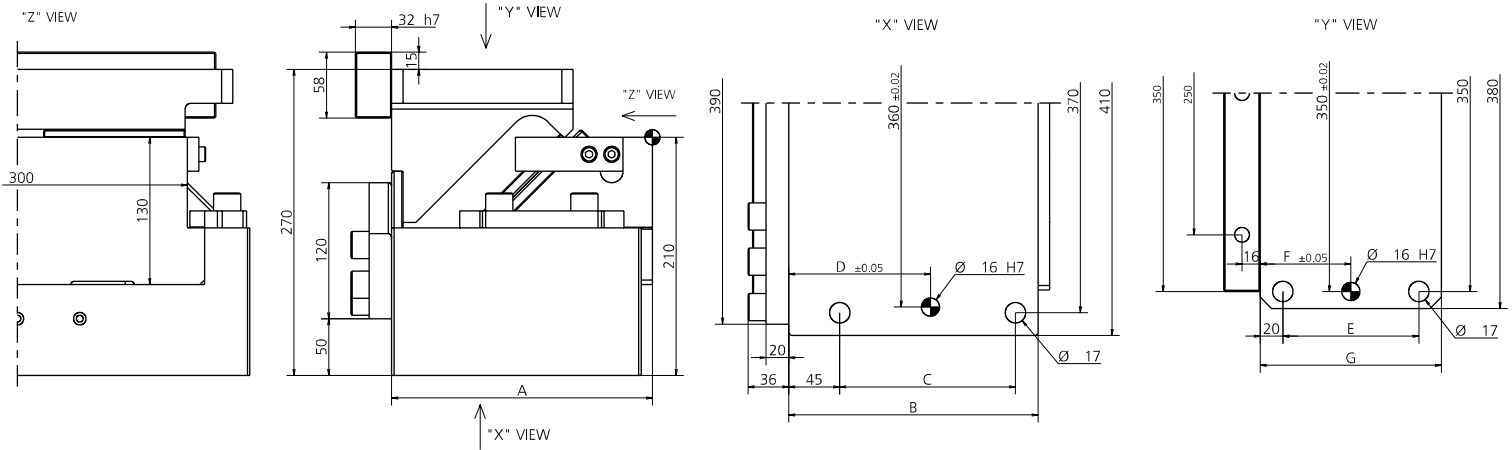


CODE	A	B	C	D	E	F	G	CAM STROKE	PRESS STROKE	EXTRACTION FORCE (daN)	CUTTING FORCE (daN)
0152.2540-00	210	200	135	105	100	70	140	40	40	860	23200
0152.2560-00	230	220	155	125	120	80	160	60	60	940	23200



POS.	DESCRIPTION	Q.TY
001	CORPO CAMMA / CAM BODY / GRUNDGEHÄUSE	1
002	SLITTA / SLIDER / LAGERKEIL	1
003	CUNEO / WEDGE / DRUCKKEIL	1
004	STAFFA DI AGGANCIO / BRACKET ATTACHMENTS / BRACKETBEFESTIGUNG	1
005	STAFFA DI AGGANCIO / BRACKET ATTACHMENTS / BRACKETBEFESTIGUNG	1
006	PIASTRA DI SCORRIMENTO / WEAR PLATE / DRUCKPLATTE	1
007	PIASTRA DI SCORRIMENTO / WEAR PLATE / DRUCKPLATTE	2
008	PIASTRA DI SCORRIMENTO / WEAR PLATE / DRUCKPLATTE	1
009	PIASTRA DI SCORRIMENTO / WEAR PLATE / DRUCKPLATTE	1
010	PIASTRA DI SCORRIMENTO / WEAR PLATE / DRUCKPLATTE	1

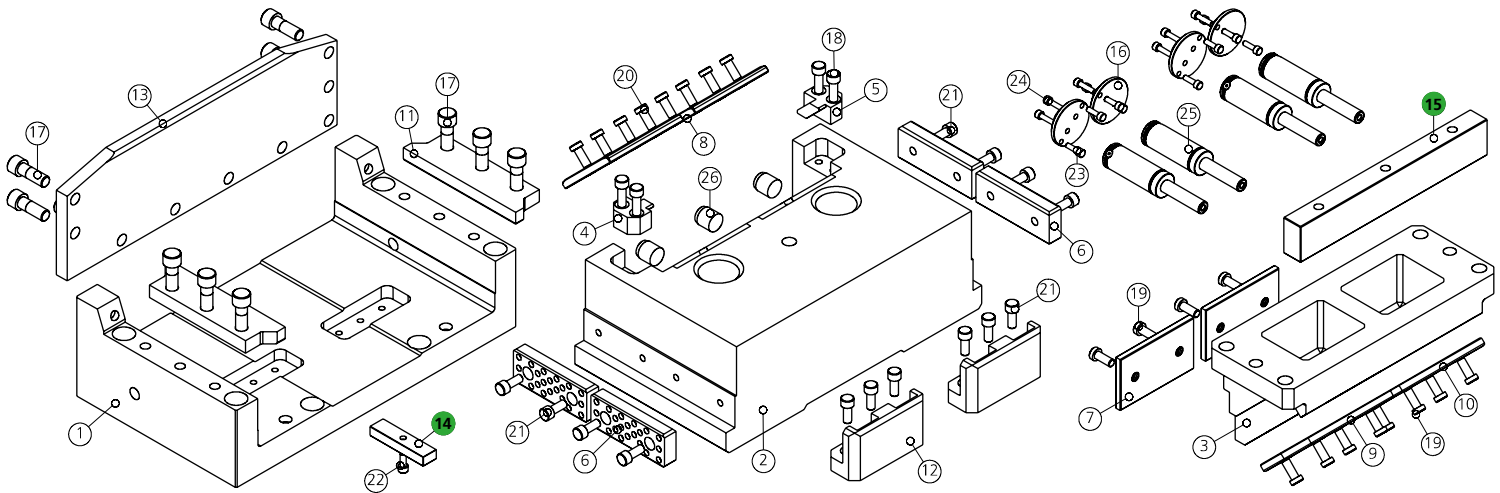
POS.	DESCRIPTION	Q.TY
011	PIASTRINA / PLATE / PLATTE	1
012	CHIAVETTA / KEY / SCHLÜSSEL	1*OPTION
013	VITE / SCREW / SCHRAUBE M16X40	4
014	VITE / SCREW / SCHRAUBE M16X45	8
015	VITE / SCREW / SCHRAUBE M8X25	4
016	VITE / SCREW / SCHRAUBE M10X25	20
017	VITE / SCREW / SCHRAUBE M6X30	3
018	CILINDRO AD AZOTO / NITROGEN CYLINDER / STICKSTOFFZYLINDER	3
019	PIASTRA DI SCORRIMENTO / WEAR PLATE / DRUCKPLATTE	1
020	PIASTRA DI SCORRIMENTO / WEAR PLATE / DRUCKPLATTE	1



CODE	A	B	C	D	E	F	G	CAM STROKE	PRESS STROKE	EXTRACTION FORCE (daN)	CUTTING FORCE (daN)
0152.3040-00	210	200	135	105	100	70	140	40	40	860	27200
0152.3060-00	230	220	155	125	120	80	160	60	60	940	27200

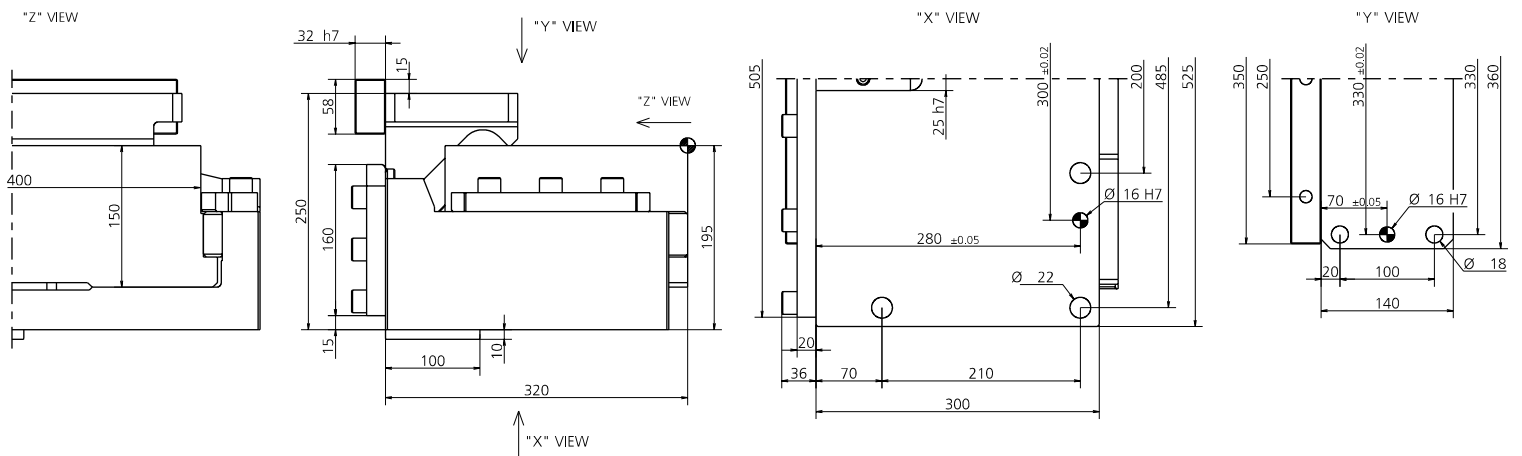
MODELLO D'ORDINE / ORDER EXAMPLE / BESTELLBEISPIEL / MODÈLE DE COMMANDE

MODEL **0152.3040** INCLINATION **0°**



POS.	DESCRIPTION	Q.TY
001	CORPO CAMMA / CAM BODY / GRUNDGEHÄUSE	1
002	SLITTA / SLIDER / LAGERKEIL	1
003	CUNEO / WEDGE / DRUCKKEIL	1
004	STAFFA DI AGGANCIO / BRACKET ATTACHMENTS / BRACKETBEFESTIGUNG	1
005	STAFFA DI AGGANCIO / BRACKET ATTACHMENTS / BRACKETBEFESTIGUNG	1
006	PIASTRA DI SCORRIMENTO / WEAR PLATE / DRUCKPLATTE	4
007	PIASTRA DI SCORRIMENTO / WEAR PLATE / DRUCKPLATTE	2
008	PIASTRA DI SCORRIMENTO / WEAR PLATE / DRUCKPLATTE	2
009	PIASTRA DI SCORRIMENTO / WEAR PLATE / DRUCKPLATTE	1
010	PIASTRA DI SCORRIMENTO / WEAR PLATE / DRUCKPLATTE	1
011	PIASTRA DI SCORRIMENTO / WEAR PLATE / DRUCKPLATTE	2
012	SUPPORTO CILINDRO / CYLINDER HOLDER / ZYLINDERHALTERUNG	2
013	PIASTRINA / PLATE / PLATTE	1

POS.	DESCRIPTION	Q.TY
014	CHIAVETTA / KEY / SCHLÜSSEL	1*OPTION
015	CHIAVETTA / KEY / SCHLÜSSEL	1*OPTION
016	DISTANZIALE / SPACER / ABSTANDSHALTER	4
017	VITE / SCREW / SCHRAUBE M16X45	15
018	VITE / SCREW / SCHRAUBE M10X30	4
019	VITE / SCREW / SCHRAUBE M10X20	12
020	VITE / SCREW / SCHRAUBE M10X25	8
021	VITE / SCREW / SCHRAUBE M10X25	14
022	VITE / SCREW / SCHRAUBE M8X20	1
023	VITE / SCREW / SCHRAUBE M6X20	8
024	VITE / SCREW / SCHRAUBE M6X14	8
025	CILINDRO AD AZOTO / NITROGEN CYLINDER / STICKSTOFFZYLINDER	3
026	PUNTALINO / BUMP STOP / STOSSDÄMPFERSPITZE	3

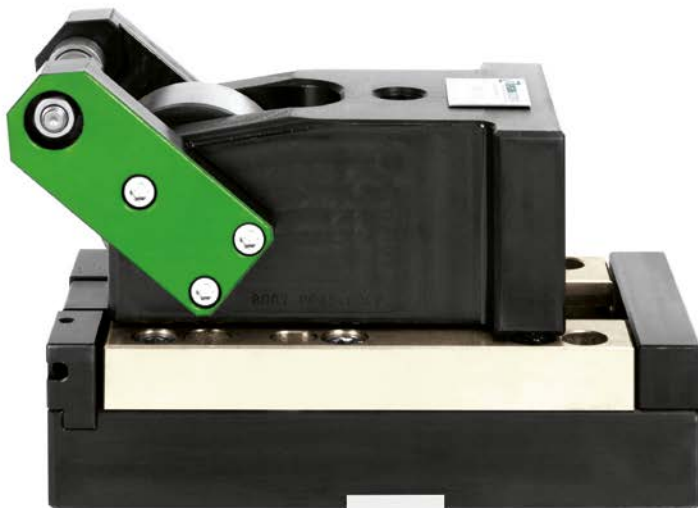


CODE	CAM STROKE	PRESS STROKE	EXTRACTION FORCE (daN)	CUTTING FORCE (daN)
0152.4060-00	60	60	2520	48000



**100%
CUSTOMISABLE
PRODUCT**

info@newstark.it



CAM ROLLER

- IT** Cam meccanica di potenza fino a 25'800 daN con ritorno garantito mediante un cilindro ad azoto, su cui vengono applicati gli accessori o gli acciai per eseguire le lavorazioni desiderate. Questa cam ha una corsa molto lunga e può essere montata in posizione orizzontale o inclinata. Possibili applicazioni: adatta a lavori generalmente di tranciatura, foratura e piegatura.
- EN** Mechanical cam with power supply up to 25'800 daN with return by a nitrogen cylinder, on which are applied accessories or steel, to perform required work. This cam has a long stroke and can be fitted horizontally or inclined. Means of application: generally suitable for shearing, drilling and bending work.
- DE** Mechanische Stanzeinheit mit einer Kraft bis 25'800 daN und einem Rücklauf, der durch eine Stickstofffeder sichergestellt wird. An der Stanzeinheit können Zubehör oder verschiedene Sorten Stahl je nach Bedarf angebracht werden. Diese Cam hat einen sehr langen Hub und kann horizontal oder geneigt montiert werden. Mögliche Anwendungen: Stanzen, Lochen und Biegen.
- FR** Came mécanique d'une puissance allant jusqu'à 25'800 daN avec retour garanti au moyen d'un vérin à azote, sur lequel sont appliqués les accessoires ou les aciers pour réaliser les usinages souhaités. Cette came a une très longue course et peut être montée en position horizontale ou inclinée. Applications possibles: convient pour les travaux de découpage, de perçage et de pliage.



PUNTI DI FORZA / STRENGTHS / STÄRKEN / POINTS DE FORCE



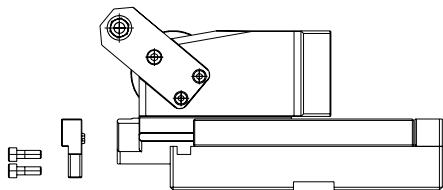
CAM ROLLER

ESEMPI DI APPLICAZIONI SPECIALI / EXAMPLES OF SPECIAL APPLICATIONS / BEISPIELE FÜR SPEZIELLE ANWENDUNGEN
EXEMPLE D'APPLICATIONS SPÉCIALES



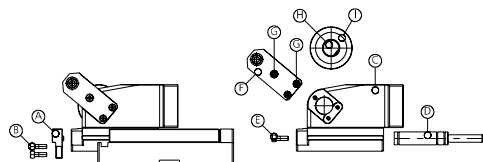
- ⚠ Forature sulla slitta a richiesta.**
Su richiesta è possibile montare un'unità di punzonatura speciale.
Upon request drillings are available in the slide.
Upon request, it is possible to assemble a special punching unit.
Auf Anfrage sind Bohrungen möglich.
Auf Anfrage ist die Montage einer Stanzeinheit möglich.
Perçage sur la glissière sur demande
Une unité de poinçonnage spéciale peut être installée sur demande.

DISEGNO DEL MONTAGGIO / MOUNTING DESIGN / MONTAGEZEICHNUNG / DESSIN DU MONTAGE



- ⚠ ATTENZIONE:**
per eseguire la prova manualmente togliere il cilindro come indicato.
ATTENTION:
in order to manually perform the test, extract the cylinder as indicated.
ACHTUNG:
Stickstoffzylinder verbaut, Schieber nur in Grundstellung öffnen.
ATTENTION:
pour effectuer le test, retirer manuellement le cylindre comme indiqué.

SMONTAGGIO PRODOTTO ROLLER / PRODUCT DISASSEMBLY ROLLER / DEMONTAGE DES PRODUKTES ROLLER / DÉMONTAGE PRODUIT ROLLER



- ⚠ ATTENZIONE: cilindro a gas in pressione.**
ATTENTION: gas cylinder under pressure.
ACHTUNG: Gasdruckfeder steht unter hohem Druck.
ATTENTION: cylindre à gaz sous pression.

IT **Attenzione: Assicurarsi che la camma sia nella sua posizione normale prima di eseguire qualsiasi lavoro di smontaggio o manutenzione.**

1. Togliere le piastrine "A" rimuovendo le viti "B".
2. Sfilare la slitta "C".
3. Togliere il cilindro a gas "D" rimuovendo la vite "E".
4. Togliere le sfatte "F" rimuovendo le viti "G".
5. Sfilare il perno "H" per togliere la rotella "I".
6. Eseguire le verifiche.
7. Rimontare con cura lubrificando con grasso bisolfuro di Molibdeno (MoS2). L'uso di questo grasso viene consigliato da Newstark .
Lubrificare durante l'uso con grasso bisolfuro di Molibdeno (MoS2).

DE **Achtung: Stellen Sie bei Montagearbeiten sicher, daß sich die CAM UNIT in der Basisposition befindet.**

1. Entfernen Sie die Platten „A“ durch entfernen der Schrauben „B“ wie gezeigt.
2. Entfernen Sie den Gleiter „C“.
3. Entfernen Sie den Stickstoffzylinder durch entfernen der Schraube „E“.
4. Entfernen Sie die Halter „F“ durch entfernen der Schrauben „G“.
5. Entfernen Sie den Stift „H“, um den ROLLER „I“ zu entnehmen.
6. Überprüfen Sie die Komponenten.
7. Bauen Sie alle Komponenten unter Verwendung von MoS2-Fett wieder zusammen. Die Verwendung von MoS2-Fett wird von Newstark empfohlen.
Während der Nutzung fetten Sie mit MoS2-Fett.

EN **Attention: Undertake reassembly or maintenance work only when the cam unit is in its basic position.**

1. Take off the plates "A" by removing the screws "B" as shown.
2. Take off the slide "C".
3. Take off the nitrogen cylinder by removing the screw "E".
4. Take off the brackets "F" by removing the screws "G".
5. Take off the pin "H" to remove roller "I".
6. Check the components.
7. Reassemble carefully using grease with disulfide molybdeno (MoS2). The use of this grease is recommended by Newstark.
During use lubricate with grease with disulfide molybdeno (MoS2).

FR **Attention: S'assurer d'abord que la came est dans sa position normale avant d'effectuer tout travail de démontage ou de maintenance.**

1. Enlever les plaques "A" en retirant les vis "B".
2. Enlever la glissière "C".
3. Retirer le cylindre à gaz "D" en enlevant la vis "E".
4. Enlever les étriers "F" en retirant les vis "G".
5. Retirer la goupille "H" pour enlever la roue "I".
6. Effectuer les contrôles.
7. Remonter soigneusement en lubrifiant avec de la graisse au bisulfure de molybdène (MoS2). Newstark recommande l'utilisation de cette graisse.
Lubrifier avec de la graisse au bisulfure de molybdène (MoS2).

0149.P030 - CAM ROLLER P030

FORZA INIZIALE DI ESTRAZIONE / INITIAL EXTRACTION FORCE

50 daN

SFORZO MAX TRANCIO

3400 daN

RÜCKZUGSKRAFT / FORCE INITIALE D'EXTRACTION

CUTTING MAX FORCE

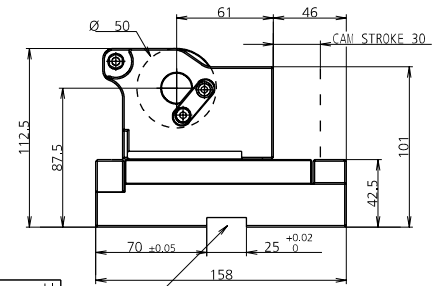
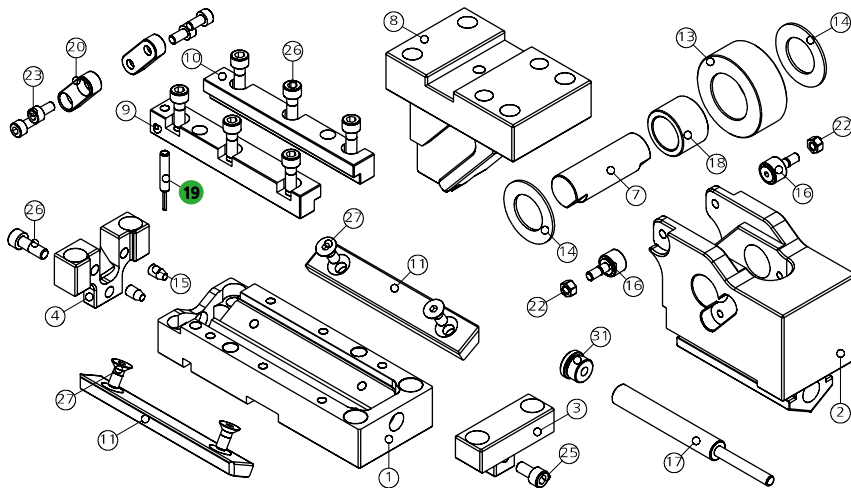
FORZA FINALE DI ESTRAZIONE / FINAL FORCE OF EXTRACTION

100 daN

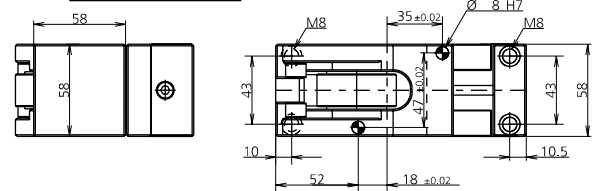
MAXIMALE SCHNITTKRAFT

ENDKRAFT DER EXTRACTION / FORCE FINALE D'EXTRACTION

EFFORT MAXI DÉCOUPE

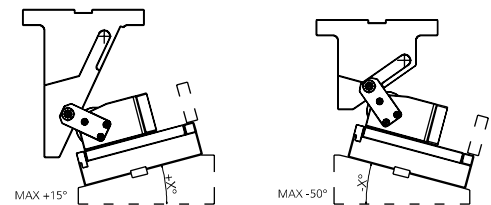


We suggest you to assembly by using a thrust mount key

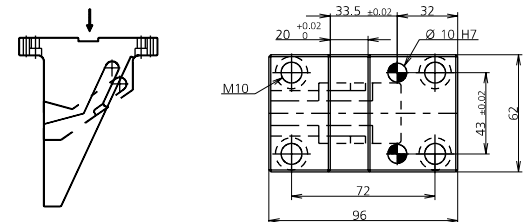


POS.	CODE	DESCRIPTION	Q.TY
001	8000.0049.0030	CORPO CAMMA / CAM BODY / GRUNDGEHÄUSE	1
002	8007.0049.0000	SLITTA / SLIDER / LAGERKEIL	1
003	8088.0049.0000.001	PIASTRINA / PLATE / PLATTE	1
004	8088.0049.0000.002	PIASTRINA / PLATE / PLATTE	1
007	8005.0580.0417.200.001	PERNO / PIN / STIFT	1
008	8090.0000.0030.000	CUNEO / WEDGE / DRUCKSTÜCK 0	1*OPTION
008	8090.0000.0030.605	CUNEO / WEDGE / DRUCKSTÜCK +5	1*OPTION
008	8090.0000.0030.610	CUNEO / WEDGE / DRUCKSTÜCK +10	1*OPTION
008	8090.0000.0030.615	CUNEO / WEDGE / DRUCKSTÜCK +15	1*OPTION
008	8090.0000.0030.705	CUNEO / WEDGE / DRUCKSTÜCK -5	1*OPTION
008	8090.0000.0030.710	CUNEO / WEDGE / DRUCKSTÜCK -10	1*OPTION
008	8090.0000.0030.715	CUNEO / WEDGE / DRUCKSTÜCK -15	1*OPTION
008	8090.0000.0030.720	CUNEO / WEDGE / DRUCKSTÜCK -20	1*OPTION
008	8090.0000.0030.725	CUNEO / WEDGE / DRUCKSTÜCK -25	1*OPTION
008	8090.0000.0030.730	CUNEO / WEDGE / DRUCKSTÜCK -30	1*OPTION
008	8090.0000.0030.735	CUNEO / WEDGE / DRUCKSTÜCK -35	1*OPTION
008	8090.0000.0030.740	CUNEO / WEDGE / DRUCKSTÜCK -40	1*OPTION
008	8090.0000.0030.745	CUNEO / WEDGE / DRUCKSTÜCK -45	1*OPTION
008	8090.0000.0030.750	CUNEO / WEDGE / DRUCKSTÜCK -50	1*OPTION
009	8086.1175.0165.155.001	GUIDA ANGOLARE / SIDE PLATE L / WINKELFÜHRUNG FÜHRUNGSSCHIENE	1
010	8086.1175.0165.155.002	GUIDA ANGOLARE / SIDE PLATE L / WINKELFÜHRUNG FÜHRUNGSSCHIENE	1
011	8012.1200.0195.080.001	PIASTRA DI SCORRIMENTO / WEAR PLATE / DRUCKPLATTE	2
013	8004.0500.0205.280.001	ROTELLA / ROLLER / ROLLE	1
014	9033.2238.015	RALLA / THRUST WASHER / DRUCKSCHEIBE	2
015	9020.06.10.E090	PUNTALINO / BUMP STOP / DRUCKSTÜCK	2
016	8005.0230.0100.130.001	PERNO / PIN / STIFT	2
017	9000.0038.0012.001	CILINDRO AD AZOTO / NITROGER CYLINDER / STICKSTOFFZYLINDER	1
018	9035.2028.200.001	BOCCOLA / BUSH / BUCHSE	1
019	9003.0002	SENSORE DI SICUREZZA / SECURITY SENSOR / SENSOR FÜR SICHERHEIT	1*OPTION
020	8087.0350.0120.080.001	CHIAVETTA / KEY / SCHLÜSSEL	2
022	9014.05.005.008.1.4032	DADO / NUT / MUTTER M5	2
023	9007.05.010.129.1.4762	VITE / SCREW / SCHRAUBE M5X10	4
025	9007.06.012.129.1.4762	VITE / SCREW / SCHRAUBE M6X12	1
026	9007.06.018.129.1.4762	VITE / SCREW / SCHRAUBE M6X18	7
027	9007.06.014.129.1.5933	VITE / SCREW / SCHRAUBE M6X14	4
029	9013.0510.10.1.7089	RONDELLA / WASHER / UNTERLEGSCHIBE	2
031	8089.0160.0110.001	DISTANZIALE / SPACER / ABSTANDSHALTER	1

POSSIBILI INCLINAZIONI / POSSIBLE INCLINATIONS / MÖGLICHE NEIGUNGEN



008 (8090) CUNEO / WEDGE / DRUCKSTÜCK



019 (9003) SENSORE / SENSOR / SENSOR



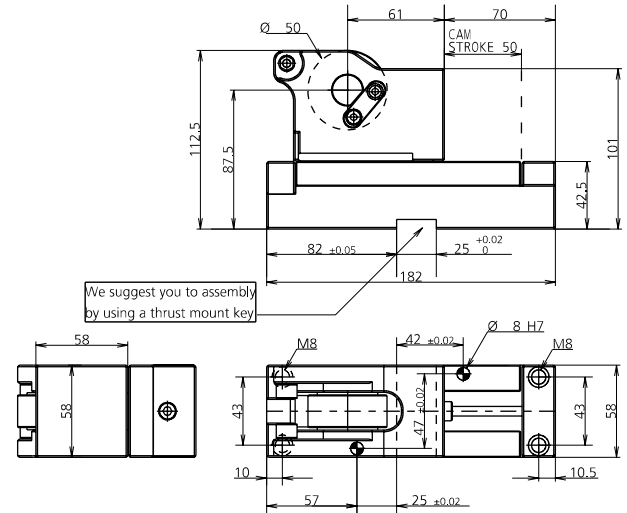
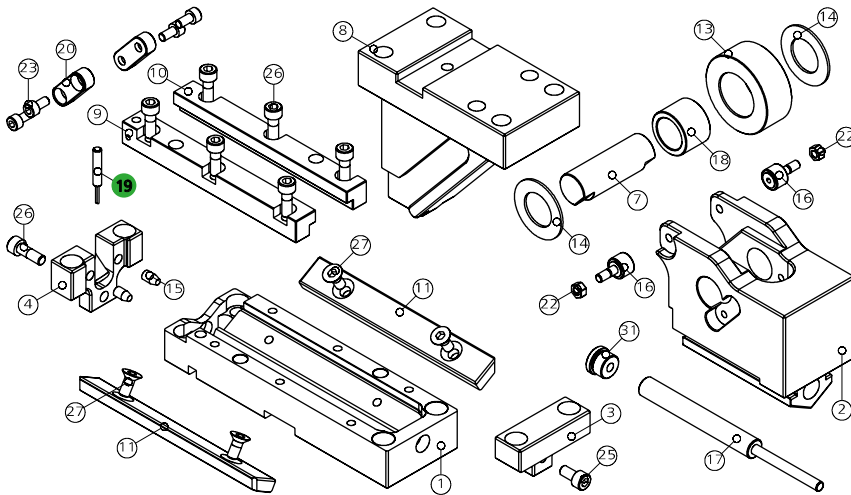
19 PATENT PENDING

MODELLO D'ORDINE / ORDER EXAMPLE / BESTELLBEISPIEL / MODÈLE DE COMMANDE

MODEL **0149.P030** INCLINATION **+10°** OPTION CODE **9003.0002**

0149.P050 - CAM ROLLER P050

FORZA INIZIALE DI ESTRAZIONE / INITIAL EXTRACTION FORCE **50 daN** SFORZO MAX TRANCIO **3400 daN**
 RÜCKZUGSKRAFT / FORCE INITIALE D'EXTRACTION
 FORZA FINALE DI ESTRAZIONE / FINAL FORCE OF EXTRACTION **100 daN** CUTTING MAX FORCE
 ENDKRAFT DER EXTRACTION / FORCE FINALE D'EXTRACTION MAXIMALE SCHNITTKRAFT
 EFFORT MAXI DÉCOUPE

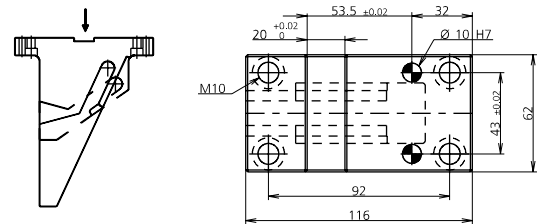


POS.	CODE	DESCRIPTION	Q.TY
001	8000.0049.0050	CORPO CAMMA / CAM BODY / GRUNDGEHÄUSE	1
002	8007.0049.0000	SLITTA / SLIDER / LAGERKEIL	1
003	8088.0049.0000.001	PIASTRINA / PLATE / PLATTE	1
004	8088.0049.0000.002	PIASTRINA / PLATE / PLATTE	1
007	8005.0580.0417.200.001	PERNO / PIN / STIFT	1
008	8090.0000.0050.000	CUNEO / WEDGE / DRUCKSTÜCK 0	1*OPTION
008	8090.0000.0050.605	CUNEO / WEDGE / DRUCKSTÜCK +5	1*OPTION
008	8090.0000.0050.610	CUNEO / WEDGE / DRUCKSTÜCK +10	1*OPTION
008	8090.0000.0050.615	CUNEO / WEDGE / DRUCKSTÜCK +15	1*OPTION
008	8090.0000.0050.705	CUNEO / WEDGE / DRUCKSTÜCK -5	1*OPTION
008	8090.0000.0050.710	CUNEO / WEDGE / DRUCKSTÜCK -10	1*OPTION
008	8090.0000.0050.715	CUNEO / WEDGE / DRUCKSTÜCK -15	1*OPTION
008	8090.0000.0050.720	CUNEO / WEDGE / DRUCKSTÜCK -20	1*OPTION
008	8090.0000.0050.725	CUNEO / WEDGE / DRUCKSTÜCK -25	1*OPTION
008	8090.0000.0050.730	CUNEO / WEDGE / DRUCKSTÜCK -30	1*OPTION
008	8090.0000.0050.735	CUNEO / WEDGE / DRUCKSTÜCK -35	1*OPTION
008	8090.0000.0050.740	CUNEO / WEDGE / DRUCKSTÜCK -40	1*OPTION
008	8090.0000.0050.745	CUNEO / WEDGE / DRUCKSTÜCK -45	1*OPTION
008	8090.0000.0050.750	CUNEO / WEDGE / DRUCKSTÜCK -50	1*OPTION
009	8086.1415.0165.155.001	GUIDA ANGOLARE / SIDE PLATE L / WINKELFÜHRUNG FÜHRUNGSSCHIENE	1
010	8086.1415.0165.155.002	GUIDA ANGOLARE / SIDE PLATE L / WINKELFÜHRUNG FÜHRUNGSSCHIENE	1
011	8012.1440.0195.080.001	PIASTRA DI SCORRIMENTO / WEAR PLATE / DRUCKPLATTE	2
013	8004.0500.0205.280.001	ROTELLA / ROLLER / ROLLE	1
014	9033.2238.015	RALLA / THRUST WASHER / DRUCKSCHEIBE	2
015	9020.06.10.E090	PUNTALINO / BUMP STOP / DRUCKSTÜCK	2
016	8005.0230.0100.130.001	PERNO / PIN / STIFT	2
017	9000.0050.0012.001	CILINDRO AD AZOTO / NITROGER CYLINDER / STICKSTOFFZYLINDER	1
018	9035.2028.200.001	BOCCOLA / BUSH / BUCHSE	1
019	9003.0002	SENSORE DI SICUREZZA / SECURITY SENSOR / SENSOR FÜR SICHERHEIT	1*OPTION
020	8087.0350.0120.080.001	CHIAVETTA KEY / SCHLÜSSEL	2
022	9014.05.005.008.1.4032	DADO / NUT / MUTTER M5	2
023	9007.05.010.129.1.4762	VITE / SCREW / SCHRAUBE M5X10	4
025	9007.06.012.129.1.4762	VITE / SCREW / SCHRAUBE M6X12	1
026	9007.06.018.129.1.4762	VITE / SCREW / SCHRAUBE M6X18	7
027	9007.06.014.129.1.5933	VITE / SCREW / SCHRAUBE M6X14	4
029	9013.0510.10.1.7089	RONDELLA / WASHER / UNTERLEGSCHIEBE	2
031	8089.0160.0110.001	DISTANZIALE / SPACER / ABSTANDSHALTER	1

POSSIBILI INCLINAZIONI / POSSIBLE INCLINATIONS / MÖGLICHE NEIGUNGEN



008 (8090) CUNEO / WEDGE / DRUCKSTÜCK



019 (9003) SENSORE / SENSOR / SENSOR



19 PATENT PENDING

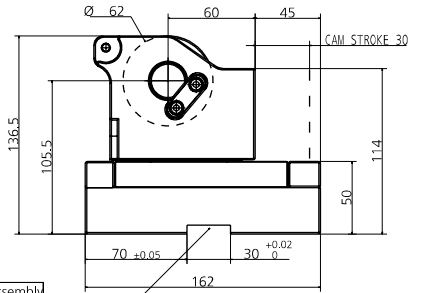
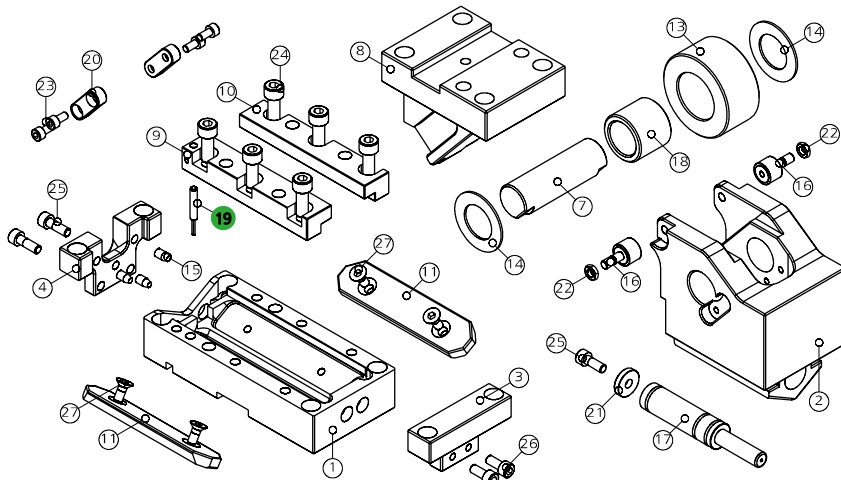
MODELLO D'ORDINE / ORDER EXAMPLE / BESTELLBEISPIEL / MODÈLE DE COMMANDE

MODEL **0149.P050** INCLINATION **+10°** OPTION CODE **9003.0002**

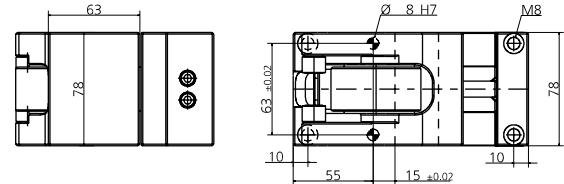
0149.P130 - CAM ROLLER P130

FORZA INIZIALE DI ESTRAZIONE / INITIAL EXTRACTION FORCE **170 daN**
 RÜCKZUGSKRAFT / FORCE INITIALE D'EXTRACTION
 FORZA FINALE DI ESTRAZIONE / FINAL FORCE OF EXTRACTION **250 daN**
 ENDKRAFT DER EXTRACTION / FORCE FINALE D'EXTRACTION

SFORZO MAX TRANCIO **450 daN**
 CUTTING MAX FORCE
 MAXIMALE SCHNITTKRAFT
 EFFORT MAXI DÉCOUPE

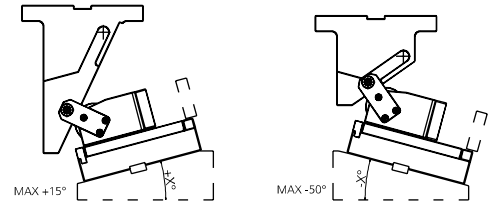


We suggest you to assembly by using a thrust mount key

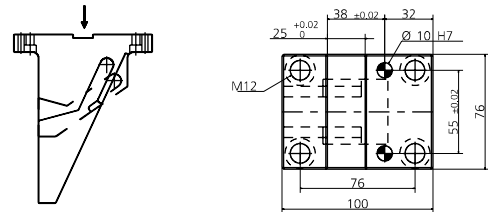


POS.	CODE	DESCRIPTION	Q.TY
001	8000.0049.0130	CORPO CAMMA / CAM BODY / GRUNDGEHÄUSE	1
002	8007.0049.0100	SLITTA / SLIDER / LAGERKEIL	1
003	8088.0049.0100.001	PIASTRINA / PLATE / PLATTE	1
004	8088.0049.0100.002	PIASTRINA / PLATE / PLATTE	1
007	8005.0780.0617.250.001	PERNO / PIN / STIFT	1
008	8090.0001.0030.000	CUNEO / WEDGE / DRUCKSTÜCK 0	1*OPTION
008	8090.0001.0030.605	CUNEO / WEDGE / DRUCKSTÜCK +5	1*OPTION
008	8090.0001.0030.610	CUNEO / WEDGE / DRUCKSTÜCK +10	1*OPTION
008	8090.0001.0030.615	CUNEO / WEDGE / DRUCKSTÜCK +15	1*OPTION
008	8090.0001.0030.705	CUNEO / WEDGE / DRUCKSTÜCK -5	1*OPTION
008	8090.0001.0030.710	CUNEO / WEDGE / DRUCKSTÜCK -10	1*OPTION
008	8090.0001.0030.715	CUNEO / WEDGE / DRUCKSTÜCK -15	1*OPTION
008	8090.0001.0030.720	CUNEO / WEDGE / DRUCKSTÜCK -20	1*OPTION
008	8090.0001.0030.725	CUNEO / WEDGE / DRUCKSTÜCK -25	1*OPTION
008	8090.0001.0030.730	CUNEO / WEDGE / DRUCKSTÜCK -30	1*OPTION
008	8090.0001.0030.735	CUNEO / WEDGE / DRUCKSTÜCK -35	1*OPTION
008	8090.0001.0030.740	CUNEO / WEDGE / DRUCKSTÜCK -40	1*OPTION
008	8090.0001.0030.745	CUNEO / WEDGE / DRUCKSTÜCK -45	1*OPTION
008	8090.0001.0030.750	CUNEO / WEDGE / DRUCKSTÜCK -50	1*OPTION
009	8086.1190.0235.180.001	GUIDA ANGOLARE / SIDE PLATE L / WINKELFÜHRUNG FÜHRUNGSSCHIENE	1
010	8086.1190.0235.180.002	GUIDA ANGOLARE / SIDE PLATE L / WINKELFÜHRUNG FÜHRUNGSSCHIENE	1
011	8012.1200.0270.080.001	PIASTRA DI SCORRIMENTO / WEAR PLATE / DRUCKPLATTE	2
013	8004.0620.0305.350.001	ROTELLA / ROLLER / ROLLE	1
014	9033.2644.015	RALLA / THRUST WASHER / DRUCKSCHEIBE	2
015	9020.06.10.E090	PUNTALINO / BUMP STOP / DRUCKSTÜCK	3
016	8005.0270.0110.160.001	PERNO / PIN / STIFT	2
017	9000.0038.0019.007	CILINDRO AD AZOTO / NITROGEN CYLINDER / STICKSTOFFZYLINDER	1
018	9035.2535.300.001	BOCCOLA / BUSH / BUCHSE	1
019	9003.0002	SENSORE DI SICUREZZA / SECURITY SENSOR / SENSOR FÜR SICHERHEIT	1*OPTION
020	8087.0350.0120.080.001	CHIAVETTA / KEY / SCHLÜSSEL	2
021	8089.0198.0040.001	DISTANZIALE / SPACER / ABSTANDSHALTER	1
022	9014.06.005.008.1.4032	DADO / NUT / MUTTER M6	2
023	9007.05.010.129.1.4762	VITE / SCREW / SCHRAUBE M5X10	4
024	9007.08.020.129.1.4762	VITE / SCREW / SCHRAUBE M8X20	6
025	9007.06.020.129.1.4762	VITE / SCREW / SCHRAUBE M6X20	3
026	9007.06.014.129.1.4762	VITE / SCREW / SCHRAUBE M6X14	2
027	9007.06.014.129.1.5933	VITE / SCREW / SCHRAUBE M6X14	4

POSSIBILI INCLINAZIONI / POSSIBLE INCLINATIONS / MÖGLICHE NEIGUNGEN



008 (8090) CUNEO / WEDGE / DRUCKSTÜCK



019 (9003) SENSORE / SENSOR / SENSOR



19 PATENT PENDING

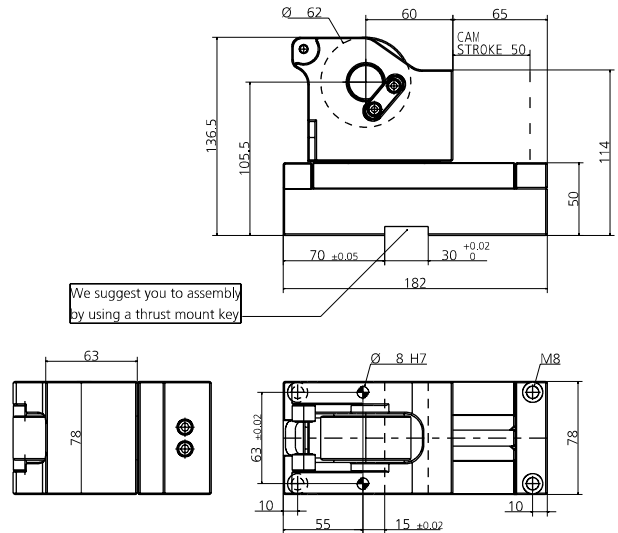
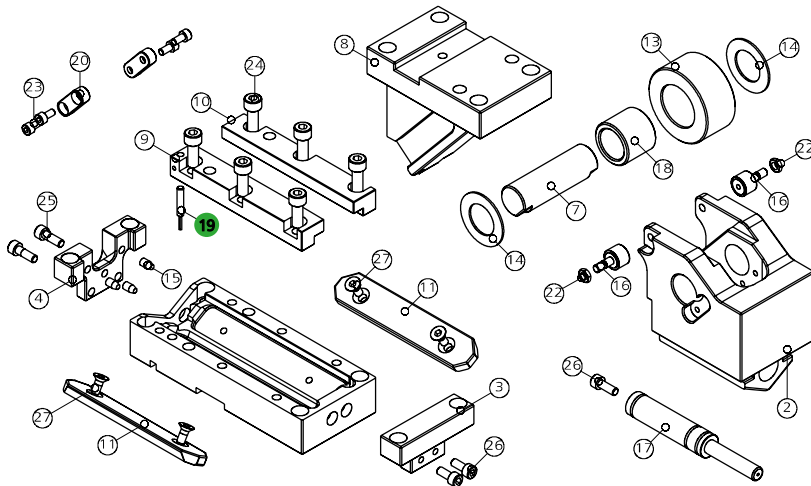
MODELLO D'ORDINE / ORDER EXAMPLE / BESTELLBEISPIEL / MODÈLE DE COMMANDE

MODEL **0149.P130** INCLINATION **+10°** OPTION CODE **9003.0002**

0149.P150 - CAM ROLLER P150

FORZA INIZIALE DI ESTRAZIONE / INITIAL EXTRACTION FORCE **170 daN**
 RÜCKZUGSKRAFT / FORCE INITIALE D'EXTRACTION
 FORZA FINALE DI ESTRAZIONE / FINAL FORCE OF EXTRACTION **340 daN**
 ENDKRAFT DER EXTRAKTION / FORCE FINALE D'EXTRACTION

SFORZO MAX TRANCIO **4500 daN**
 CUTTING MAX FORCE
 MAXIMALE SCHNITTKRAFT
 EFFORT MAXI DÉCOUPE

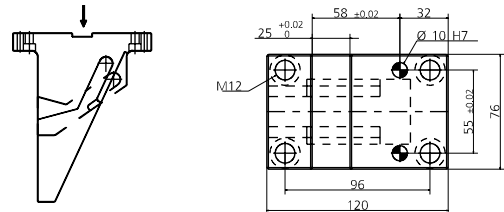


POS.	CODE	DESCRIPTION	Q.TY
001	8000.0049.0150	CORPO CAMMA / CAM BODY / GRUNDGEHÄUSE	1
002	8007.0049.0100	SLITTA / SLIDER / LAGERKEIL	1
003	8088.0049.0100.001	PIASTRINA / PLATE / PLATTE	1
004	8088.0049.0100.002	PIASTRINA / PLATE / PLATTE	1
007	8005.0780.0617.250.001	PERNO / PIN / STIFT	1
008	8090.0001.0050.000	CUNEO / WEDGE / DRUCKSTÜCK 0	1*OPTION
008	8090.0001.0050.605	CUNEO / WEDGE / DRUCKSTÜCK +5	1*OPTION
008	8090.0001.0050.610	CUNEO / WEDGE / DRUCKSTÜCK +10	1*OPTION
008	8090.0001.0050.615	CUNEO / WEDGE / DRUCKSTÜCK +15	1*OPTION
008	8090.0001.0050.705	CUNEO / WEDGE / DRUCKSTÜCK -5	1*OPTION
008	8090.0001.0050.710	CUNEO / WEDGE / DRUCKSTÜCK -10	1*OPTION
008	8090.0001.0050.715	CUNEO / WEDGE / DRUCKSTÜCK -15	1*OPTION
008	8090.0001.0050.720	CUNEO / WEDGE / DRUCKSTÜCK -20	1*OPTION
008	8090.0001.0050.725	CUNEO / WEDGE / DRUCKSTÜCK -25	1*OPTION
008	8090.0001.0050.730	CUNEO / WEDGE / DRUCKSTÜCK -30	1*OPTION
008	8090.0001.0050.735	CUNEO / WEDGE / DRUCKSTÜCK -35	1*OPTION
008	8090.0001.0050.740	CUNEO / WEDGE / DRUCKSTÜCK -40	1*OPTION
008	8090.0001.0050.745	CUNEO / WEDGE / DRUCKSTÜCK -45	1*OPTION
008	8090.0001.0050.750	CUNEO / WEDGE / DRUCKSTÜCK -50	1*OPTION
009	8086.1390.0235.180.001	GUIDA ANGOLARE / SIDE PLATE L / WINKELFÜHRUNG FÜHRUNGSSCHIENE	1
010	8086.1390.0235.180.002	GUIDA ANGOLARE / SIDE PLATE L / WINKELFÜHRUNG FÜHRUNGSSCHIENE	1
011	8012.1400.0270.080.001	PIASTRA DI SCORRIMENTO / WEAR PLATE / DRUCKPLATTE	2
013	8004.0620.0305.350.001	ROTELLA / ROLLER / ROLLE	1
014	9033.2644.015	RALLA / THRUST WASHER / DRUCKSCHEIBE	2
015	9020.06.10.E090	PUNTALINO / BUMP STOP / DRUCKSTÜCK	3
016	8005.0270.0110.160.001	PERNO / PIN / STIFT	2
017	9000.0050.0019.004	CILINDRO AD AZOTO / NITROGEN CYLINDER / STICKSTOFFZYLINDER	1
018	9035.2535.300.001	BOCCOLA / BUSH / BUCHSE	1
019	9003.0002	SENSORE DI SICUREZZA / SECURITY SENSOR / SENSOR FÜR SICHERHEIT	1*OPTION
020	8087.0350.0120.080.001	CHIAVETTA / KEY / SCHLÜSSEL	2
022	9014.06.005.008.1.4032	DADO / NUT / MUTTER M6	2
023	9007.05.010.129.1.4762	VITE / SCREW / SCHRAUBE M5X10	4
024	9007.08.020.129.1.4762	VITE / SCREW / SCHRAUBE M8X20	6
025	9007.06.020.129.1.4762	VITE / SCREW / SCHRAUBE M6X20	2
026	9007.06.014.129.1.4762	VITE / SCREW / SCHRAUBE M6X14	3
027	9007.06.014.129.1.5933	VITE / SCREW / SCHRAUBE M6X14	4

POSSIBILI INCLINAZIONI / POSSIBLE INCLINATIONS / MÖGLICHE NEIGUNGEN



008 (8090) CUNEO / WEDGE / DRUCKSTÜCK



019 (9003) SENSORE / SENSOR / SENSOR



19 PATENT PENDING

MODELLO D'ORDINE / ORDER EXAMPLE / BESTELLBEISPIEL / MODÈLE DE COMMANDE

MODEL **0149.P150** INCLINATION **+10°** OPTION CODE **9003.0002**

0149.P250 - CAM ROLLER P250

FORZA INIZIALE DI ESTRAZIONE / INITIAL EXTRACTION FORCE

170 daN

SFORZO MAX TRANCIO

7600 daN

RÜCKZUGSKRAFT / FORCE INITIALE D'EXTRACTION

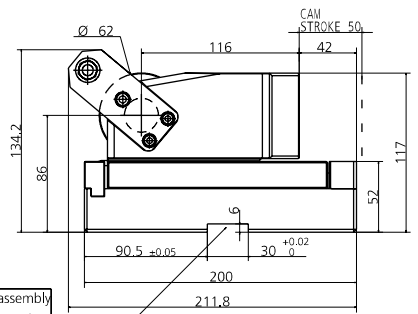
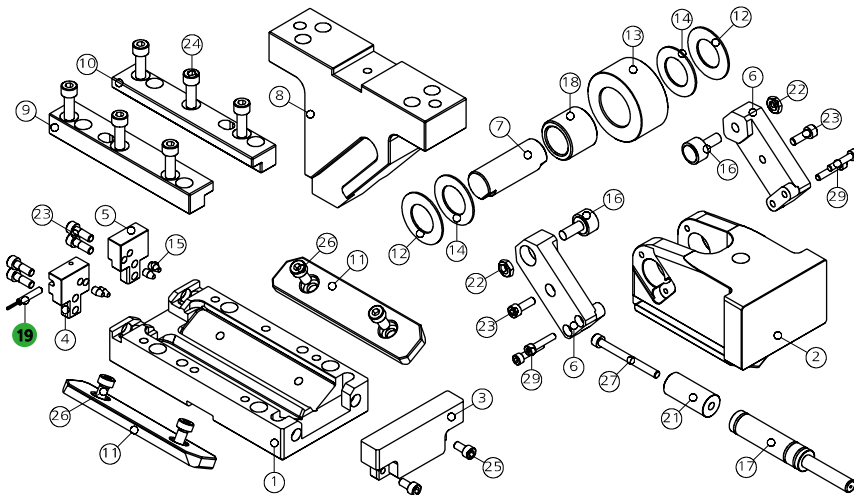
CUTTING MAX FORCE

MAXIMALE SCHNITTKRAFT
EFFORT MAXI DÉCOUPE

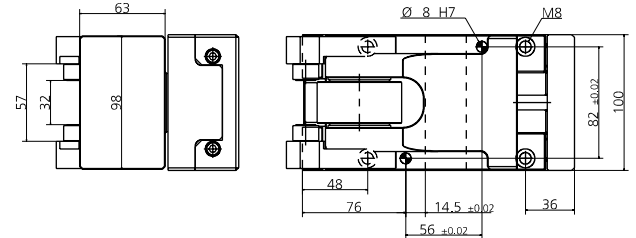
FORZA FINALE DI ESTRAZIONE / FINAL FORCE OF EXTRACTION

340 daN

ENDKRAFT DER EXTRACTION / FORCE FINALE D'EXTRACTION

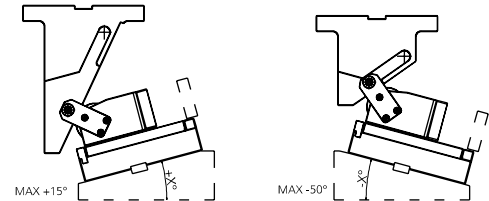


We suggest you to assembly by using a thrust mount key

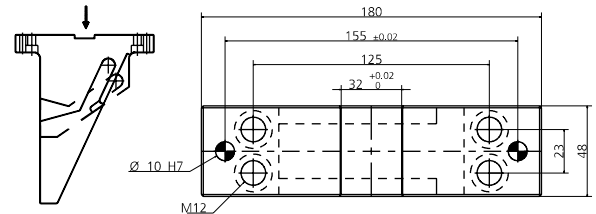


POS.	CODE	DESCRIPTION	Q.TY
001	8000.0049.0250	CORPO CAMMA / CAM BODY / GRUNDGEHÄUSE	1
002	8007.0049.0200	SLITTA / SLIDER / LAGERKEIL	1
003	8088.0049.0200.001	PIASTRINA / PLATE / PLATTE	1
004	8088.0049.0200.002	PIASTRINA / PLATE / PLATTE	1
005	8088.0049.0200.003	PIASTRINA / PLATE / PLATTE	1
006	8009.0049.0200	STAFFA DI AGGANCIO / BRACKET ATTACHMENTS / BRACKETBEFESTIGUNG	2
007	8005.0670.0517.250.001	PERNO / PIN / STIFT	1
008	8090.0203.0050.000	CUNEO / WEDGE / DRUCKSTÜCK 0	1*OPTION
008	8090.0203.0050.605	CUNEO / WEDGE / DRUCKSTÜCK +5	1*OPTION
008	8090.0203.0050.610	CUNEO / WEDGE / DRUCKSTÜCK +10	1*OPTION
008	8090.0203.0050.615	CUNEO / WEDGE / DRUCKSTÜCK +15	1*OPTION
008	8090.0203.0050.705	CUNEO / WEDGE / DRUCKSTÜCK -5	1*OPTION
008	8090.0203.0050.710	CUNEO / WEDGE / DRUCKSTÜCK -10	1*OPTION
008	8090.0203.0050.715	CUNEO / WEDGE / DRUCKSTÜCK -15	1*OPTION
008	8090.0203.0050.720	CUNEO / WEDGE / DRUCKSTÜCK -20	1*OPTION
008	8090.0203.0050.725	CUNEO / WEDGE / DRUCKSTÜCK -25	1*OPTION
008	8090.0203.0050.730	CUNEO / WEDGE / DRUCKSTÜCK -30	1*OPTION
008	8090.0203.0050.735	CUNEO / WEDGE / DRUCKSTÜCK -35	1*OPTION
008	8090.0203.0050.740	CUNEO / WEDGE / DRUCKSTÜCK -40	1*OPTION
008	8090.0203.0050.745	CUNEO / WEDGE / DRUCKSTÜCK -45	1*OPTION
008	8090.0203.0050.750	CUNEO / WEDGE / DRUCKSTÜCK -50	1*OPTION
009	8086.1620.0280.200.001	GUIDA ANGOLARE / SIDE PLATE L / WINKELFÜHRUNG FÜHRUNGSSCHIENE	1
010	8086.1620.0280.200.002	GUIDA ANGOLARE / SIDE PLATE L / WINKELFÜHRUNG FÜHRUNGSSCHIENE	1
011	8012.1550.0340.100.001	PIASTRA DI SCORRIMENTO / WEAR PLATE / DRUCKPLATTE	2
012	8006.0215.0460.255.001	RONDELLA / WASHER / UNTERLEGSCHIEBE	2
013	8004.0620.0305.350.001	ROTELLA / ROLLER / ROLLE	1
014	9033.2644.015	RALLA / THRUST WASHER / DRUCKSCHEIBE	2
015	9020.06.10.E090	PUNTALINO / BUMP STOP / DRUCKSTÜCK	4
016	8005.0320.0120.190.001	PERNO / PIN / STIFT	2
017	9000.0050.0019.004	CILINDRO AD AZOTO / NITROGEN CYLINDER / STICKSTOFFZYLINDER	1
018	9035.2535.300.001	BOCCOLA / BUSH / BUCHSE	1
019	9003.0002	SENSORE DI SICUREZZA / SECURITY SENSOR / SENSOR FÜR SICHERHEIT	1*OPTION
021	8089.0198.0450.001	DISTANZIALE / SPACER / ABSTANDSHALTER	1
022	9014.08.005.008.1.4035	DADO / NUT / MUTTER M8	2
023	9007.06.020.129.1.4762	VITE / SCREW / SCHRAUBE M6X20	6
024	9007.08.025.129.1.4762	VITE / SCREW / SCHRAUBE M8X25	6
025	9007.06.012.129.1.4762	VITE / SCREW / SCHRAUBE M6X12	2
026	9007.08.016.129.1.9327	VITE / SCREW / SCHRAUBE M8X16	4
027	9007.06.065.129.1.4762	VITE / SCREW / SCHRAUBE M6X65	1
029	9007.05.025.129.1.4762	VITE / SCREW / SCHRAUBE M5X25	4

POSSIBILI INCLINAZIONI / POSSIBLE INCLINATIONS / MÖGLICHE NEIGUNGEN



008 (8090) CUNEO / WEDGE / DRUCKSTÜCK



019 (9003) SENSORE / SENSOR / SENSOR



19 PATENT PENDING

MODELLO D'ORDINE / ORDER EXAMPLE / BESTELLBEISPIEL / MODÈLE DE COMMANDE

MODEL **0149.P250** INCLINATION **+10°** OPTION CODE **9003.0002**

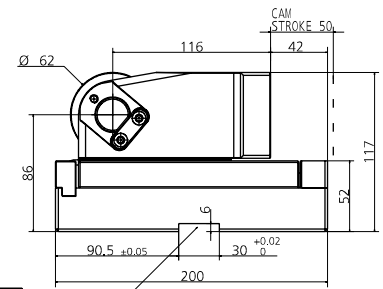
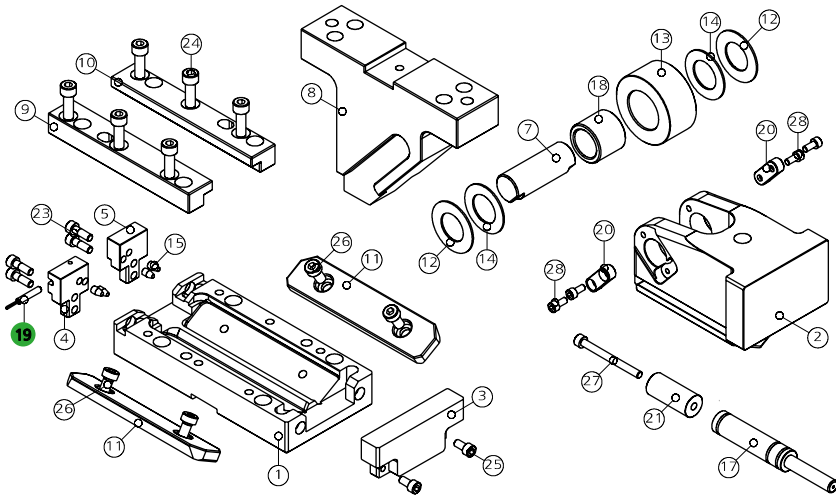
0149.K250 - CAM ROLLER K250

FORZA INIZIALE DI ESTRAZIONE / INITIAL EXTRACTION FORCE
RÜCKZUGSKRAFT / FORCE INITIALE D'EXTRACTION
FORZA FINALE DI ESTRAZIONE / FINAL FORCE OF EXTRACTION
ENDKRAFT DER EXTRACTION / FORCE FINALE D'EXTRACTION

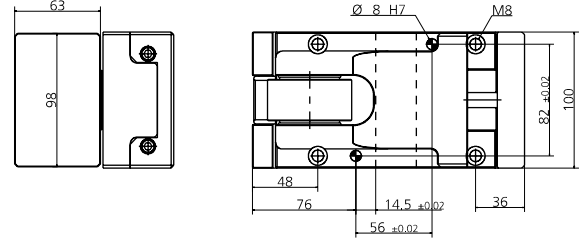
170 daN

340 daN

SFORZO MAX TRANCIO 7600 daN
CUTTING MAX FORCE
MAXIMALE SCHNITTKRAFT
EFFORT MAXI DÉCOUPE



We suggest you to assembly by using a thrust mount key

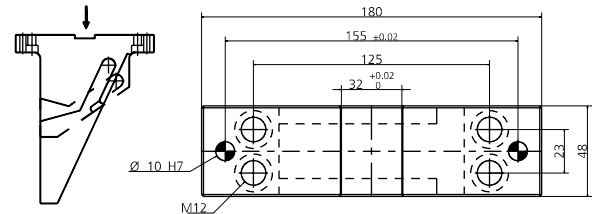


POS.	CODE	DESCRIPTION	Q.TY
001	8000.0049.0250	CORPO CAMMA / CAM BODY / GRUNDGEHÄUSE	1
002	8007.0049.0200	SLITTA / SLIDER / LAGERKEIL	1
003	8088.0049.0200.001	PIASTRINA / PLATE / PLATTE	1
004	8088.0049.0200.002	PIASTRINA / PLATE / PLATTE	1
005	8088.0049.0200.003	PIASTRINA / PLATE / PLATTE	1
007	8005.0670.0517.250.001	PERNO / PIN / STIFT	1
008	8090.0203.0050.000	CUNEO / WEDGE / DRUCKSTÜCK 0	1*OPTION
008	8090.0203.0050.605	CUNEO / WEDGE / DRUCKSTÜCK +5	1*OPTION
008	8090.0203.0050.610	CUNEO / WEDGE / DRUCKSTÜCK +10	1*OPTION
008	8090.0203.0050.615	CUNEO / WEDGE / DRUCKSTÜCK +15	1*OPTION
008	8090.0203.0050.705	CUNEO / WEDGE / DRUCKSTÜCK -5	1*OPTION
008	8090.0203.0050.710	CUNEO / WEDGE / DRUCKSTÜCK -10	1*OPTION
008	8090.0203.0050.715	CUNEO / WEDGE / DRUCKSTÜCK -15	1*OPTION
008	8090.0203.0050.720	CUNEO / WEDGE / DRUCKSTÜCK -20	1*OPTION
008	8090.0203.0050.725	CUNEO / WEDGE / DRUCKSTÜCK -25	1*OPTION
008	8090.0203.0050.730	CUNEO / WEDGE / DRUCKSTÜCK -30	1*OPTION
008	8090.0203.0050.735	CUNEO / WEDGE / DRUCKSTÜCK -35	1*OPTION
008	8090.0203.0050.740	CUNEO / WEDGE / DRUCKSTÜCK -40	1*OPTION
008	8090.0203.0050.745	CUNEO / WEDGE / DRUCKSTÜCK -45	1*OPTION
008	8090.0203.0050.750	CUNEO / WEDGE / DRUCKSTÜCK -50	1*OPTION
009	8086.1620.0280.200.001	GUIDA ANGOLARE / SIDE PLATE L / WINKELFÜHRUNG FÜHRUNGSSCHIENE	1
010	8086.1620.0280.200.002	GUIDA ANGOLARE / SIDE PLATE L / WINKELFÜHRUNG FÜHRUNGSSCHIENE	1
011	8012.1550.0340.100.001	PIASTRA DI SCORRIMENTO / WEAR PLATE / DRUCKPLATTE	2
012	8006.0215.0460.255.001	RONDELLA / WASHER / UNTERLEGSCHEIBE	2
013	8004.0620.0305.350.001	ROTELLA / ROLLER / ROLLE	1
014	9033.2644.015	RALLA / THRUST WASHER / DRUCKSCHEIBE	2
015	9020.06.10.E090	PUNTALINO / BUMP STOP / DRUCKSTÜCK	4
017	9000.0050.0019.004	CILINDRO AD AZOTO / NITROGEN CYLINDER / STICKSTOFFZYLINDER	1
018	9035.2535.300.001	BOCCOLA / BUSH / BÜCHSE	1
019	9003.0002	SENSORE DI SICUREZZA / SECURITY SENSOR / SENSOR FÜR SICHERHEIT	1*OPTION
020	8087.0350.0120.080.001	CHIAVETTA / KEY / SCHLÜSSEL	2
021	8089.0198.0450.001	DISTANZIALE / SPACER / ABSTANDSHALTER	1
023	9007.06.020.129.1.4762	VITE / SCREW / SCHRAUBE M6X20	4
024	9007.08.025.129.1.4762	VITE / SCREW / SCHRAUBE M8X25	6
025	9007.06.012.129.1.4762	VITE / SCREW / SCHRAUBE M6X12	2
026	9007.08.016.129.1.9327	VITE / SCREW / SCHRAUBE M8X16	4
027	9007.06.065.129.1.4762	VITE / SCREW / SCHRAUBE M6X65	1
028	9007.05.012.129.1.4762	VITE / SCREW / SCHRAUBE M5X12	4

POSSIBILI INCLINAZIONI / POSSIBLE INCLINATIONS / MÖGLICHE NEIGUNGEN



008 (8090) CUNEO / WEDGE / DRUCKSTÜCK



019 (9003) SENSORE / SENSOR / SENSOR



19 PATENT PENDING

MODELLO D'ORDINE / ORDER EXAMPLE / BESTELLBEISPIEL / MODÈLE DE COMMANDE

MODEL **0149.K250** INCLINATION **+10°** OPTION CODE **9003.0002**

0149.P280 - CAM ROLLER P280

FORZA INIZIALE DI ESTRAZIONE / INITIAL EXTRACTION FORCE

170 daN

SFORZO MAX TRANCIO

7600 daN

RÜCKZUGSKRAFT / FORCE INITIALE D'EXTRACTION

CUTTING MAX FORCE

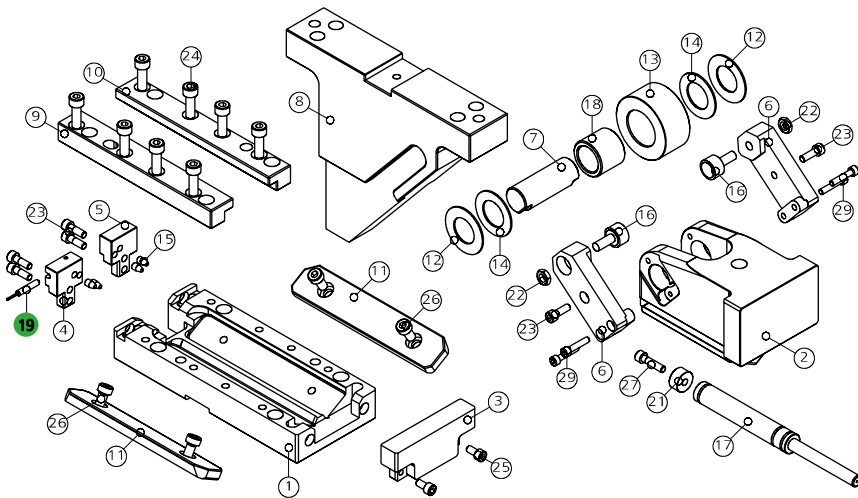
FORZA FINALE DI ESTRAZIONE / FINAL FORCE OF EXTRACTION

340 daN

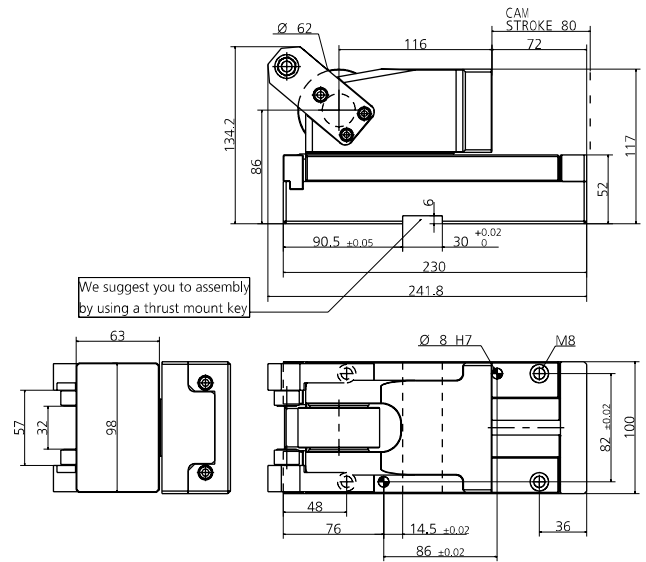
MAXIMALE SCHNITTKRAFT

ENDKRAFT DER EXTRACTION / FORCE FINALE D'EXTRACTION

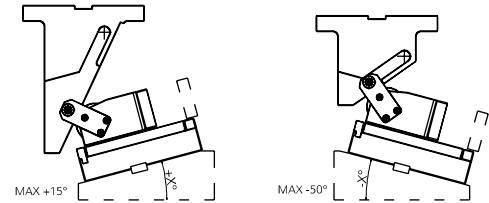
EFFORT MAXI DÉCOUPE



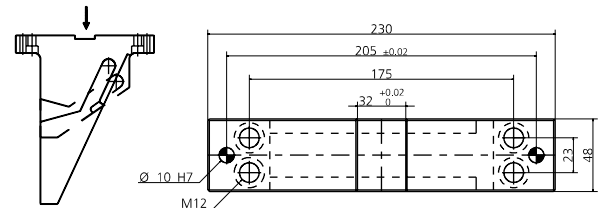
POS.	CODE	DESCRIPTION	Q.TY
001	8000.0049.0280	CORPO CAMMA / CAM BODY / GRUNDGEHÄUSE	1
002	8007.0049.0200	SLITTA / SLIDER / LAGERKEIL	1
003	8088.0049.0200.001	PIASTRINA / PLATE / PLATTE	1
004	8088.0049.0200.002	PIASTRINA / PLATE / PLATTE	1
005	8088.0049.0200.003	PIASTRINA / PLATE / PLATTE	1
006	8009.0049.0200	STAFFA DI AGGANCIO / BRACKET ATTACHMENTS / BRACKETBEFESTIGUNG	2
007	8005.0670.0517.250.001	PERNO / PIN / STIFT	1
008	8090.0203.A080.000	CUNEO / WEDGE / DRUCKSTÜCK 0	1*OPTION
008	8090.0203.A080.605	CUNEO / WEDGE / DRUCKSTÜCK +5	1*OPTION
008	8090.0203.A080.610	CUNEO / WEDGE / DRUCKSTÜCK +10	1*OPTION
008	8090.0203.A080.615	CUNEO / WEDGE / DRUCKSTÜCK +15	1*OPTION
008	8090.0203.A080.705	CUNEO / WEDGE / DRUCKSTÜCK -5	1*OPTION
008	8090.0203.A080.710	CUNEO / WEDGE / DRUCKSTÜCK -10	1*OPTION
008	8090.0203.A080.715	CUNEO / WEDGE / DRUCKSTÜCK -15	1*OPTION
008	8090.0203.A080.720	CUNEO / WEDGE / DRUCKSTÜCK -20	1*OPTION
008	8090.0203.A080.725	CUNEO / WEDGE / DRUCKSTÜCK -25	1*OPTION
008	8090.0203.A080.730	CUNEO / WEDGE / DRUCKSTÜCK -30	1*OPTION
008	8090.0203.A080.735	CUNEO / WEDGE / DRUCKSTÜCK -35	1*OPTION
008	8090.0203.A080.740	CUNEO / WEDGE / DRUCKSTÜCK -40	1*OPTION
008	8090.0203.A080.745	CUNEO / WEDGE / DRUCKSTÜCK -45	1*OPTION
008	8090.0203.A080.750	CUNEO / WEDGE / DRUCKSTÜCK -50	1*OPTION
009	8086.1920.0280.200.001	GUIDA ANGOLARE / SIDE PLATE L / WINKELFÜHRUNG FÜHRUNGSSCHIENE	1
010	8086.1920.0280.200.002	GUIDA ANGOLARE / SIDE PLATE L / WINKELFÜHRUNG FÜHRUNGSSCHIENE	1
011	8012.1750.0340.100.001	PIASTRA DI SCORRIMENTO / WEAR PLATE / DRUCKPLATTE	2
012	8006.0215.0460.255.001	RONDELLA / WASHER / UNTERLEGSCHIBE	2
013	8004.0620.0305.350.001	ROTELLA / ROLLER / ROLLE	1
014	9033.2644.015	RALLA / THRUST WASHER / DRUCKSCHEIBE	2
015	9020.06.10.E090	PUNTALINO / BUMP STOP / DRUCKSTÜCK	4
016	8005.0320.0120.190.001	PERNO / PIN / STIFT	2
017	9000.0080.0019.001	CILINDRO AD AZOTO / NITROGEN CYLINDER / STICKSTOFFZYLINDER	1
018	9035.2535.300.001	BOCCOLA / BUSH / BUCHSE	1
019	9003.0002	SENSORE DI SICUREZZA / SECURITY SENSOR / SENSOR FÜR SICHERHEIT	1*OPTION
021	8089.0198.0100.001	DISTANZIALE / SPACER / ABSTANDSHALTER	1
022	9014.08.005.008.1.4035	DADO / NUT / MUTTER M8	2
023	9007.06.020.129.1.4762	VITE / SCREW / SCHRAUBE M6X20	6
024	9007.08.025.129.1.4762	VITE / SCREW / SCHRAUBE M8X25	8
025	9007.06.012.129.1.4762	VITE / SCREW / SCHRAUBE M6X12	2
026	9007.08.016.129.1.9327	VITE / SCREW / SCHRAUBE M8X16	4
027	9007.06.025.129.1.4762	VITE / SCREW / SCHRAUBE M6X25	1
029	9007.05.025.129.1.4762	VITE / SCREW / SCHRAUBE M5X25	4



POSSIBILI INCLINAZIONI / POSSIBLE INCLINATIONS / MÖGLICHE NEIGUNGEN



008 (8090) CUNEO / WEDGE / DRUCKSTÜCK



019 (9003) SENSORE / SENSOR / SENSOR



19 PATENT PENDING

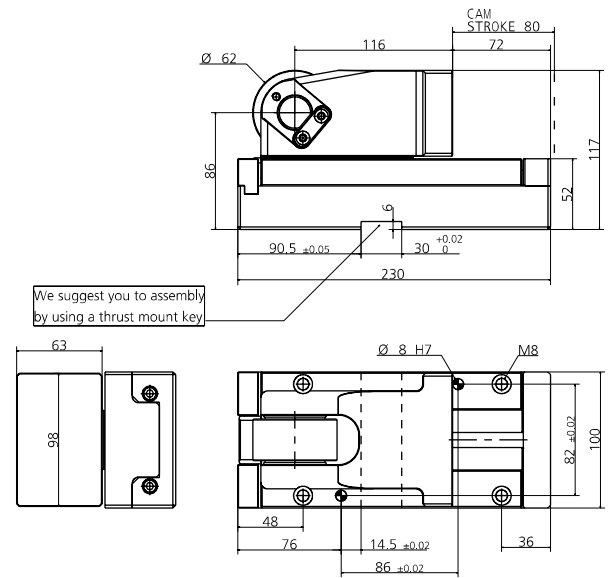
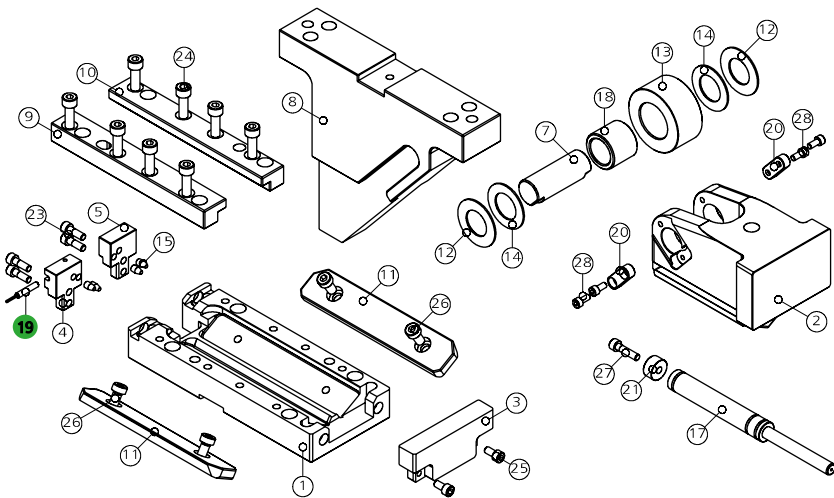
MODELLO D'ORDINE / ORDER EXAMPLE / BESTELLBEISPIEL / MODÈLE DE COMMANDE

MODEL **0149.P280** INCLINATION **+10°** OPTION CODE **9003.0002**

0149.K280 - CAM ROLLER K280

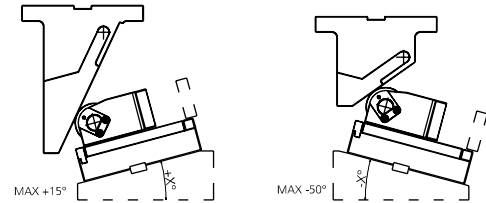
FORZA INIZIALE DI ESTRAZIONE / INITIAL EXTRACTION FORCE **170 daN**
 RÜCKZUGSKRAFT / FORCE INITIALE D'EXTRACTION
 FORZA FINALE DI ESTRAZIONE / FINAL FORCE OF EXTRACTION **340 daN**
 ENDKRAFT DER EXTRAKTION / FORCE FINALE D'EXTRACTION

SFORZO MAX TRANCIO **7600 daN**
 CUTTING MAX FORCE
 MAXIMALE SCHNITTKRAFT
 EFFORT MAXI DÉCOUPE

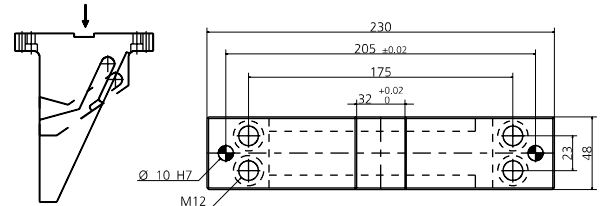


POS.	CODE	DESCRIPTION	Q.TY
001	8000.0049.0280	CORPO CAMMA / CAM BODY / GRUNDGEHÄUSE	1
002	8007.0049.0200	SLITTA / SLIDER / LAGERKEIL	1
003	8088.0049.0200.001	PIASTRINA / PLATE / PLATTE	1
004	8088.0049.0200.002	PIASTRINA / PLATE / PLATTE	1
005	8088.0049.0200.003	PIASTRINA / PLATE / PLATTE	1
007	8005.0670.0517.250.001	PERNO / PIN / STIFT	1
008	8090.0203.A080.000	CUNEO / WEDGE / DRUCKSTÜCK 0	1*OPTION
008	8090.0203.A080.605	CUNEO / WEDGE / DRUCKSTÜCK +5	1*OPTION
008	8090.0203.A080.610	CUNEO / WEDGE / DRUCKSTÜCK +10	1*OPTION
008	8090.0203.A080.615	CUNEO / WEDGE / DRUCKSTÜCK +15	1*OPTION
008	8090.0203.A080.705	CUNEO / WEDGE / DRUCKSTÜCK -5	1*OPTION
008	8090.0203.A080.710	CUNEO / WEDGE / DRUCKSTÜCK -10	1*OPTION
008	8090.0203.A080.715	CUNEO / WEDGE / DRUCKSTÜCK -15	1*OPTION
008	8090.0203.A080.720	CUNEO / WEDGE / DRUCKSTÜCK -20	1*OPTION
008	8090.0203.A080.725	CUNEO / WEDGE / DRUCKSTÜCK -25	1*OPTION
008	8090.0203.A080.730	CUNEO / WEDGE / DRUCKSTÜCK -30	1*OPTION
008	8090.0203.A080.735	CUNEO / WEDGE / DRUCKSTÜCK -35	1*OPTION
008	8090.0203.A080.740	CUNEO / WEDGE / DRUCKSTÜCK -40	1*OPTION
008	8090.0203.A080.745	CUNEO / WEDGE / DRUCKSTÜCK -45	1*OPTION
008	8090.0203.A080.750	CUNEO / WEDGE / DRUCKSTÜCK -50	1*OPTION
009	8086.1920.0280.200.001	GUIDA ANGOLARE / SIDE PLATE L / WINKELFÜHRUNG FÜHRUNGSSCHIENE	1
010	8086.1920.0280.200.002	GUIDA ANGOLARE / SIDE PLATE L / WINKELFÜHRUNG FÜHRUNGSSCHIENE	1
011	8012.1750.0340.100.001	PIASTRA DI SCORRIMENTO / WEAR PLATE / DRUCKPLATTE	2
012	8006.0215.0460.255.001	RONDELLA / WASHER / UNTERLEGSCHEIBE	2
013	8004.0620.0305.350.001	ROTELLA / ROLLER / ROLLE	1
014	9033.2644.015	RALLA / THRUST WASHER / DRUCKSCHEIBE	2
015	9020.06.10.E090	PUNTALINO / BUMP STOP / DRUCKSTÜCK	4
017	9000.0080.0019.001	CILINDRO AD AZOTO / NITROGEN CYLINDER / STICKSTOFFZYLINDER	1
018	9035.2535.300.001	BOCCOLA / BUSH / BÜCHSE	1
019	9003.0002	SENSORE DI SICUREZZA / SECURITY SENSOR / SENSOR FÜR SICHERHEIT	1*OPTION
020	8087.0350.0120.080.001	CHIAVETTA / KEY / SCHLÜSSEL	2
021	8089.0198.0100.001	DISTANZIALE / SPACER / ABSTANDSHALTER	1
023	9007.06.020.129.1.4762	VITE / SCREW / SCHRAUBE M6X20	4
024	9007.08.025.129.1.4762	VITE / SCREW / SCHRAUBE M8X25	8
025	9007.06.012.129.1.4762	VITE / SCREW / SCHRAUBE M6X12	2
026	9007.08.016.129.1.9327	VITE / SCREW / SCHRAUBE M8X16	4
027	9007.06.025.129.1.4762	VITE / SCREW / SCHRAUBE M6X25	1
028	9007.05.012.129.1.4762	VITE / SCREW / SCHRAUBE M5X12	4

POSSIBILI INCLINAZIONI / POSSIBLE INCLINATIONS / MÖGLICHE NEIGUNGEN



008 (8090) CUNEO / WEDGE / DRUCKSTÜCK



019 (9003) SENSORE / SENSOR / SENSOR



19 PATENT PENDING

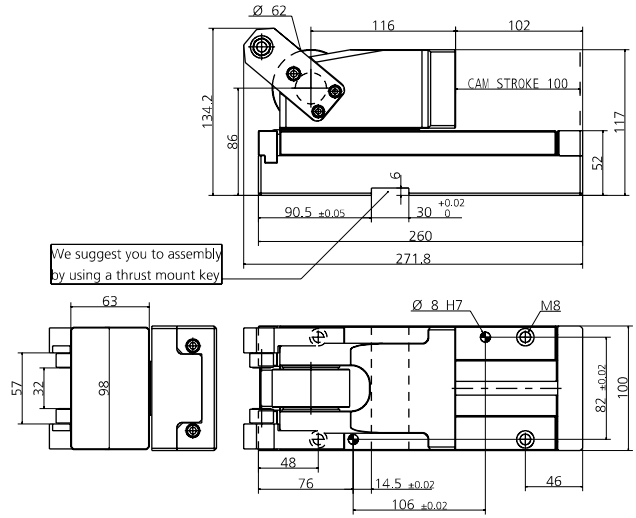
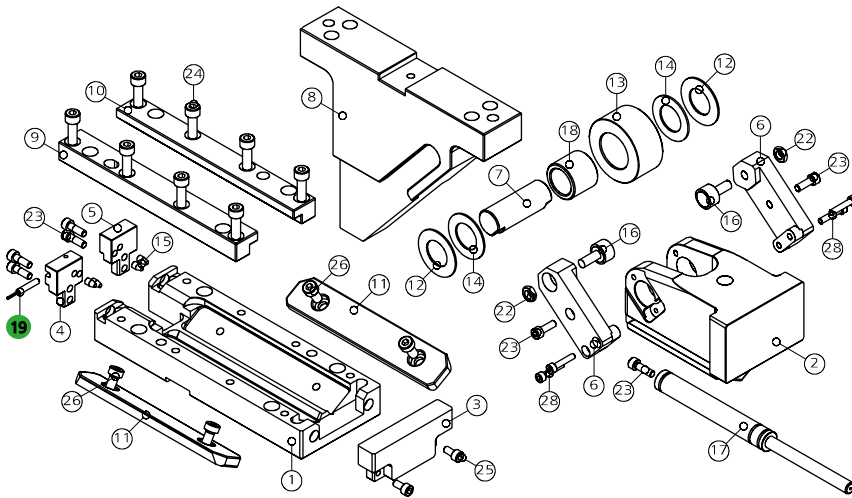
MODELLO D'ORDINE / ORDER EXAMPLE / BESTELLBEISPIEL / MODÈLE DE COMMANDE

MODEL **0149.K280** INCLINATION **+10°** OPTION CODE **9003.0002**

0149.P2A0 - CAM ROLLER P2A0

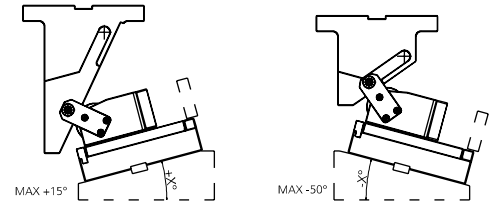
FORZA INIZIALE DI ESTRAZIONE / INITIAL EXTRACTION FORCE **170 daN**
 RÜCKZUGSKRAFT / FORCE INITIALE D'EXTRACTION
 FORZA FINALE DI ESTRAZIONE / FINAL FORCE OF EXTRACTION **360 daN**
 ENDKRAFT DER EXTRACTION / FORCE FINALE D'EXTRACTION

SFORZO MAX TRANCIO **7600 daN**
 CUTTING MAX FORCE
 MAXIMALE SCHNITTKRAFT
 EFFORT MAXI DÉCOUPE

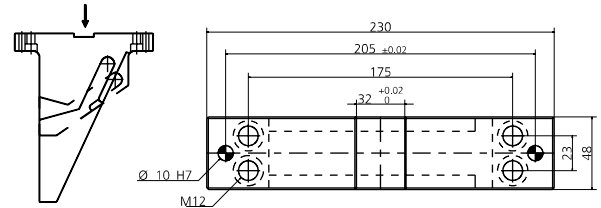


POS.	CODE	DESCRIPTION	Q.TY
001	8000.0049.02A0	CORPO CAMMA / CAM BODY / GRUNDGEHÄUSE	1
002	8007.0049.0200	SLITTA / SLIDER / LAGERKEIL	1
003	8088.0049.0200.001	PIASTRINA / PLATE / PLATTE	1
004	8088.0049.0200.002	PIASTRINA / PLATE / PLATTE	1
005	8088.0049.0200.003	PIASTRINA / PLATE / PLATTE	1
006	8009.0049.0200	STAFFA DI AGGANCIO / BRACKET ATTACHMENTS / BRACKETBEFESTIGUNG	2
007	8005.0670.0517.250.001	PERNO / PIN / STIFT	1
008	8090.0203.A080.000	CUNEO / WEDGE / DRUCKSTÜCK 0	1*OPTION
008	8090.0203.A080.605	CUNEO / WEDGE / DRUCKSTÜCK +5	1*OPTION
008	8090.0203.A080.610	CUNEO / WEDGE / DRUCKSTÜCK +10	1*OPTION
008	8090.0203.A080.615	CUNEO / WEDGE / DRUCKSTÜCK +15	1*OPTION
008	8090.0203.A080.705	CUNEO / WEDGE / DRUCKSTÜCK -5	1*OPTION
008	8090.0203.A080.710	CUNEO / WEDGE / DRUCKSTÜCK -10	1*OPTION
008	8090.0203.A080.715	CUNEO / WEDGE / DRUCKSTÜCK -15	1*OPTION
008	8090.0203.A080.720	CUNEO / WEDGE / DRUCKSTÜCK -20	1*OPTION
008	8090.0203.A080.725	CUNEO / WEDGE / DRUCKSTÜCK -25	1*OPTION
008	8090.0203.A080.730	CUNEO / WEDGE / DRUCKSTÜCK -30	1*OPTION
008	8090.0203.A080.735	CUNEO / WEDGE / DRUCKSTÜCK -35	1*OPTION
008	8090.0203.A080.740	CUNEO / WEDGE / DRUCKSTÜCK -40	1*OPTION
008	8090.0203.A080.745	CUNEO / WEDGE / DRUCKSTÜCK -45	1*OPTION
008	8090.0203.A080.750	CUNEO / WEDGE / DRUCKSTÜCK -50	1*OPTION
009	8086.2220.0280.200.001	GUIDA ANGOLARE / SIDE PLATE L / WINKELFÜHRUNG FÜHRUNGSSCHIENE	1
010	8086.2220.0280.200.002	GUIDA ANGOLARE / SIDE PLATE L / WINKELFÜHRUNG FÜHRUNGSSCHIENE	1
011	8012.1850.0340.100.001	PIASTRA DI SCORRIMENTO / WEAR PLATE / DRUCKPLATTE	2
012	8006.0215.0460.255.001	RONDELLA / WASHER / UNTERLEGSCHIEBE	2
013	8004.0620.0305.350.001	ROTELLA / ROLLER / ROLLE	1
014	9033.2644.015	RALLA / THRUST WASHER / DRUCKSCHEIBE	2
015	9020.06.10.E090	PUNTALINO / BUMP STOP / DRUCKSTÜCK	4
016	8005.0320.0120.190.001	PERNO / PIN / STIFT	2
017	9000.0100.0019.001	CILINDRO AD AZOTO / NITROGEN CYLINDER / STICKSTOFFZYLINDER	1
018	9035.2535.300.001	BOCCOLA / BUSH / BUCHSE	1
019	9003.0002	SENSORE DI SICUREZZA / SECURITY SENSOR / SENSOR FÜR SICHERHEIT	1*OPTION
022	9014.08.005.008.1.4035	DADO / NUT / MUTTER M8	2
023	9007.06.020.129.1.4762	VITE / SCREW / SCHRAUBE M6X20	7
024	9007.08.025.129.1.4762	VITE / SCREW / SCHRAUBE M8X25	8
025	9007.06.012.129.1.4762	VITE / SCREW / SCHRAUBE M6X12	2
026	9007.08.016.129.1.9327	VITE / SCREW / SCHRAUBE M8X16	4
028	9007.05.025.129.1.4762	VITE / SCREW / SCHRAUBE M5X25	4

POSSIBILI INCLINAZIONI / POSSIBLE INCLINATIONS / MÖGLICHE NEIGUNGEN



008 (8090) CUNEO / WEDGE / DRUCKSTÜCK



019 (9003) SENSORE / SENSOR / SENSOR



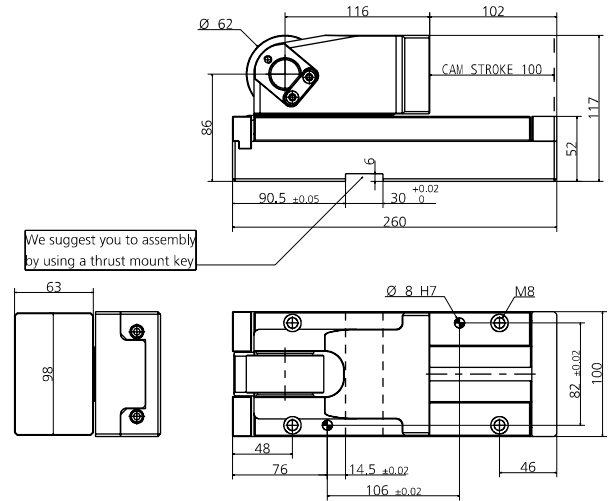
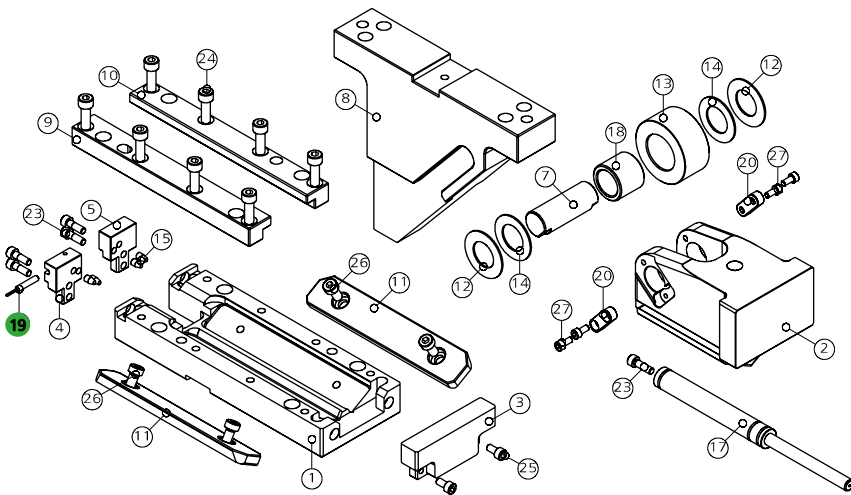
19 PATENT PENDING

MODELLO D'ORDINE / ORDER EXAMPLE / BESTELLBEISPIEL / MODÈLE DE COMMANDE

MODEL **0149.P2A0** INCLINATION **+10°** OPTION CODE **9003.0002**

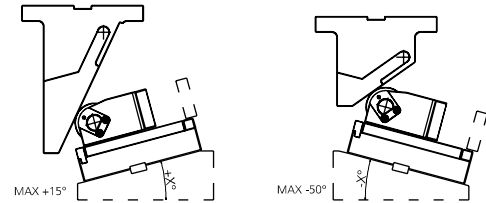
0149.K2A0 - CAM ROLLER K2A0

FORZA INIZIALE DI ESTRAZIONE / INITIAL EXTRACTION FORCE **170 daN** SFORZO MAX TRANCIO **7600 daN**
 RÜCKZUGSKRAFT / FORCE INITIALE D'EXTRACTION
 FORZA FINALE DI ESTRAZIONE / FINAL FORCE OF EXTRACTION **360 daN** CUTTING MAX FORCE
 ENDKRAFT DER EXTRAKTION / FORCE FINALE D'EXTRACTION MAXIMALE SCHNITTKRAFT
 EFFORT MAXI DÉCOUPE

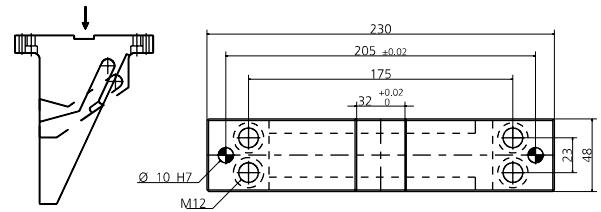


POS.	CODE	DESCRIPTION	Q.TY
001	8000.0049.02A0	CORPO CAMMA / CAM BODY / GRUNDGEHÄUSE	1
002	8007.0049.0200	SLITTA / SLIDER / LAGERKEIL	1
003	8088.0049.0200.001	PIASTRINA / PLATE / PLATTE	1
004	8088.0049.0200.002	PIASTRINA / PLATE / PLATTE	1
005	8088.0049.0200.003	PIASTRINA / PLATE / PLATTE	1
007	8005.0670.0517.250.001	PERNO / PIN / STIFT	1
008	8090.0203.A080.000	CUNEO / WEDGE / DRUCKSTÜCK 0	1*OPTION
008	8090.0203.A080.605	CUNEO / WEDGE / DRUCKSTÜCK +5	1*OPTION
008	8090.0203.A080.610	CUNEO / WEDGE / DRUCKSTÜCK +10	1*OPTION
008	8090.0203.A080.615	CUNEO / WEDGE / DRUCKSTÜCK +15	1*OPTION
008	8090.0203.A080.705	CUNEO / WEDGE / DRUCKSTÜCK -5	1*OPTION
008	8090.0203.A080.710	CUNEO / WEDGE / DRUCKSTÜCK -10	1*OPTION
008	8090.0203.A080.715	CUNEO / WEDGE / DRUCKSTÜCK -15	1*OPTION
008	8090.0203.A080.720	CUNEO / WEDGE / DRUCKSTÜCK -20	1*OPTION
008	8090.0203.A080.725	CUNEO / WEDGE / DRUCKSTÜCK -25	1*OPTION
008	8090.0203.A080.730	CUNEO / WEDGE / DRUCKSTÜCK -30	1*OPTION
008	8090.0203.A080.735	CUNEO / WEDGE / DRUCKSTÜCK -35	1*OPTION
008	8090.0203.A080.740	CUNEO / WEDGE / DRUCKSTÜCK -40	1*OPTION
008	8090.0203.A080.745	CUNEO / WEDGE / DRUCKSTÜCK -45	1*OPTION
008	8090.0203.A080.750	CUNEO / WEDGE / DRUCKSTÜCK -50	1*OPTION
009	8086.2220.0280.200.001	GUIDA ANGOLARE / SIDE PLATE L / WINKELFÜHRUNG FÜHRUNGSSCHIENE	1
010	8086.2220.0280.200.002	GUIDA ANGOLARE / SIDE PLATE L / WINKELFÜHRUNG FÜHRUNGSSCHIENE	1
011	8012.1850.0340.100.001	PIASTRA DI SCORRIMENTO / WEAR PLATE / DRUCKPLATTE	2
012	8006.0215.0460.255.001	RONDELLA / WASHER / UNTERLEGSCHEIBE	2
013	8004.0620.0305.350.001	ROTELLA / ROLLER / ROLLE	1
014	9033.2644.015	RALLA / THRUST WASHER / DRUCKSCHEIBE	2
015	9020.06.10.E090	PUNTALINO / BUMP STOP / DRUCKSTÜCK	4
017	9000.0100.0019.001	CILINDRO AD AZOTO / NITROGEN CYLINDER / STICKSTOFFZYLINDER	1
018	9035.2535.300.001	BOCCOLA / BUSH / BÜCHSE	1
019	9003.0002	SENSORE DI SICUREZZA / SECURITY SENSOR / SENSOR FÜR SICHERHEIT	1*OPTION
020	8087.0350.0120.080.001	CHIAVETTA / KEY / SCHLÜSSEL	2
023	9007.06.020.129.1.4762	PUNTALINO / BUMP STOP / DRUCKSTÜCK	5
024	9007.08.025.129.1.4762	VITE / SCREW / SCHRAUBE M8X25	8
025	9007.06.012.129.1.4762	VITE / SCREW / SCHRAUBE M6X12	2
026	9007.08.016.129.1.9327	VITE / SCREW / SCHRAUBE M8X16	4
027	9007.05.012.129.1.4762	VITE / SCREW / SCHRAUBE M5X12	4

POSSIBILI INCLINAZIONI / POSSIBLE INCLINATIONS / MÖGLICHE NEIGUNGEN



008 (8090) CUNEO / WEDGE / DRUCKSTÜCK



019 (9003) SENSORE / SENSOR / SENSOR



19 PATENT PENDING

MODELLO D'ORDINE / ORDER EXAMPLE / BESTELLBEISPIEL / MODÈLE DE COMMANDE

MODEL **0149.K2A0** INCLINATION **+10°** OPTION CODE **9003.0002**

0149.P350 - CAM ROLLER P350

FORZA INIZIALE DI ESTRAZIONE / INITIAL EXTRACTION FORCE

320 daN

SFORZO MAX TRANCIO 14200 daN

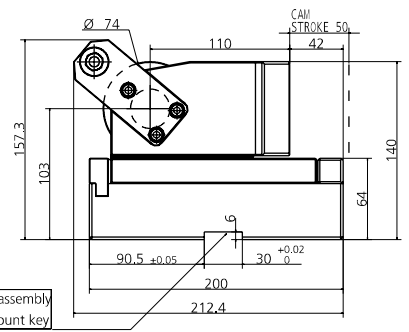
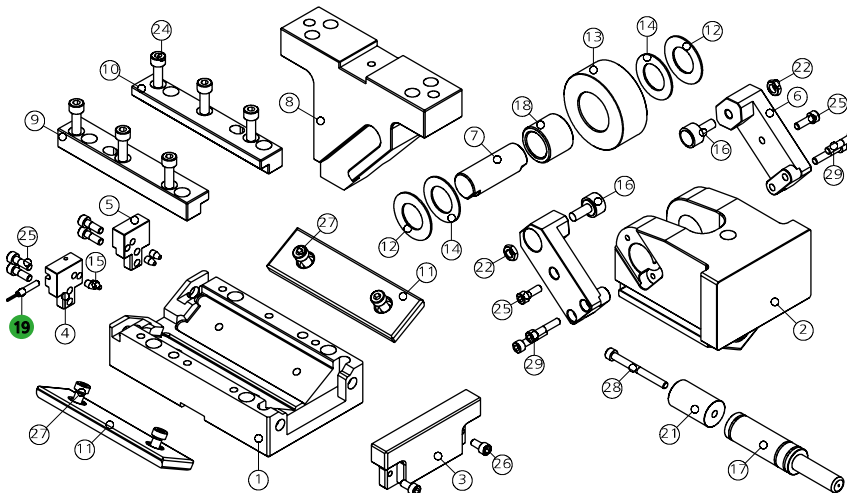
RÜCKZUGSKRAFT / FORCE INITIALE D'EXTRACTION

CUTTING MAX FORCE

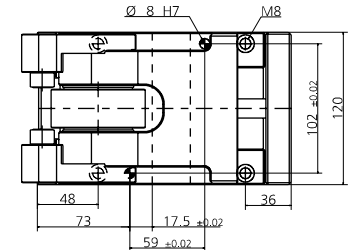
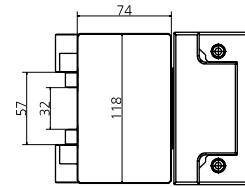
FORZA FINALE DI ESTRAZIONE / FINAL FORCE OF EXTRACTION

636 daN

MAXIMALE SCHNITTKRAFT
EFFORT MAXI DÉCOUPE

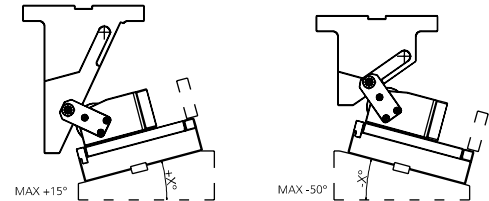


We suggest you to assembly by using a thrust mount key

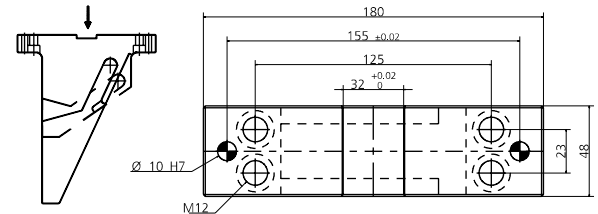


POS.	CODE	DESCRIPTION	Q.TY
001	8000.0049.0350	CORPO CAMMA / CAM BODY / GRUNDGEHÄUSE	1
002	8007.0049.0300	SLITTA / SLIDER / LAGERKEIL	1
003	8088.0049.0300.001	PIASTRINA / PLATE / PLATTE	1
004	8088.0049.0300.002	PIASTRINA / PLATE / PLATTE	1
005	8088.0049.0300.003	PIASTRINA / PLATE / PLATTE	1
006	8009.0049.0300	STAFFA DI AGGANCIO / BRACKET ATTACHMENTS / BRACKETBEFESTIGUNG	2
007	8005.0860.0677.300.001	PERNO / PIN / STIFT	1
008	8090.0203.0050.000	CUNEO / WEDGE / DRUCKSTÜCK 0	1*OPTION
008	8090.0203.0050.605	CUNEO / WEDGE / DRUCKSTÜCK +5	1*OPTION
008	8090.0203.0050.610	CUNEO / WEDGE / DRUCKSTÜCK +10	1*OPTION
008	8090.0203.0050.615	CUNEO / WEDGE / DRUCKSTÜCK +15	1*OPTION
008	8090.0203.0050.705	CUNEO / WEDGE / DRUCKSTÜCK -5	1*OPTION
008	8090.0203.0050.710	CUNEO / WEDGE / DRUCKSTÜCK -10	1*OPTION
008	8090.0203.0050.715	CUNEO / WEDGE / DRUCKSTÜCK -15	1*OPTION
008	8090.0203.0050.720	CUNEO / WEDGE / DRUCKSTÜCK -20	1*OPTION
008	8090.0203.0050.725	CUNEO / WEDGE / DRUCKSTÜCK -25	1*OPTION
008	8090.0203.0050.730	CUNEO / WEDGE / DRUCKSTÜCK -30	1*OPTION
008	8090.0203.0050.735	CUNEO / WEDGE / DRUCKSTÜCK -35	1*OPTION
008	8090.0203.0050.740	CUNEO / WEDGE / DRUCKSTÜCK -40	1*OPTION
008	8090.0203.0050.745	CUNEO / WEDGE / DRUCKSTÜCK -45	1*OPTION
008	8090.0203.0050.750	CUNEO / WEDGE / DRUCKSTÜCK -50	1*OPTION
009	8086.1620.0280.200.001	GUIDA ANGOLARE / SIDE PLATE L / WINKELFÜHRUNG FÜHRUNGSSCHIENE	1
010	8086.1620.0280.200.002	GUIDA ANGOLARE / SIDE PLATE L / WINKELFÜHRUNG FÜHRUNGSSCHIENE	1
011	8012.1570.0450.100.001	PIASTRA DI SCORRIMENTO / WEAR PLATE / DRUCKPLATTE	2
012	8006.0215.0560.305.001	RONDELLA / WASHER / UNTERLEGSCHIBE	2
013	8004.0740.0305.380.001	ROTELLA / ROLLER / ROLLE	1
014	9033.3254.015	RALLA / THRUST WASHER / DRUCKSCHEIBE	2
015	9020.06.10.E090	PUNTALINO / BUMP STOP / DRUCKSTÜCK	4
016	8005.0320.0120.190.001	PERNO / PIN / STIFT	2
017	9000.0050.0025.004	CILINDRO AD AZOTO / NITROGEN CYLINDER / STICKSTOFFZYLINDER	1
018	9035.3038.300.001	BOCCOLA / BUSH / BUCHSE	1
019	9003.0002	SENSORE DI SICUREZZA / SECURITY SENSOR / SENSOR FÜR SICHERHEIT	1*OPTION
021	8089.0258.0450.001	DISTANZIALE / SPACER / ABSTANDSHALTER	1
022	9014.08.005.008.1.4035	DADO / NUT / MUTTER M8	2
024	9007.08.025.129.1.4762	VITE / SCREW / SCHRAUBE M8X25	6
025	9007.06.020.129.1.4762	VITE / SCREW / SCHRAUBE M6X20	6
026	9007.06.012.129.1.4762	VITE / SCREW / SCHRAUBE M6X12	2
027	9007.08.016.129.1.9327	VITE / SCREW / SCHRAUBE M8X16	4
028	9007.06.060.129.1.4762	VITE / SCREW / SCHRAUBE M6X60	1
029	9007.06.030.129.1.4762	VITE / SCREW / SCHRAUBE M6X30	4

POSSIBILI INCLINAZIONI / POSSIBLE INCLINATIONS / MÖGLICHE NEIGUNGEN



008 (8090) CUNEO / WEDGE / DRUCKSTÜCK



019 (9003) SENSORE / SENSOR / SENSOR



19 PATENT PENDING

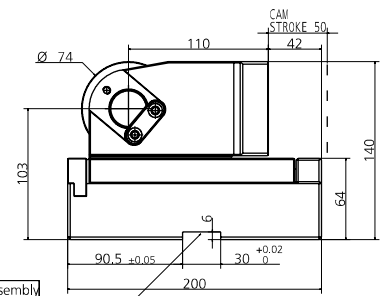
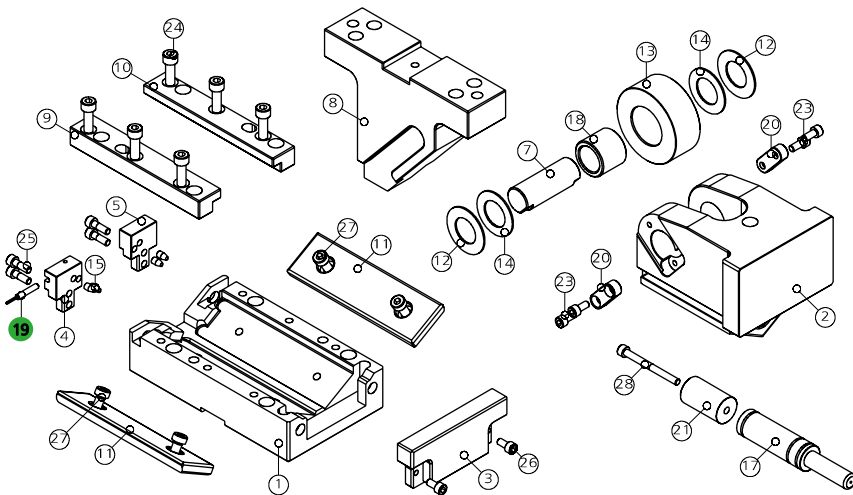
MODELLO D'ORDINE / ORDER EXAMPLE / BESTELLBEISPIEL / MODÈLE DE COMMANDE

MODEL **0149.P350** INCLINATION **+10°** OPTION CODE **9003.0002**

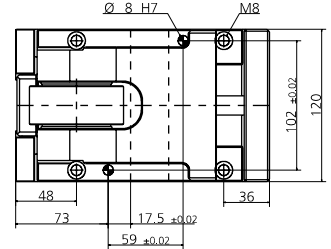
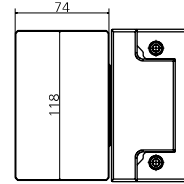
0149.K350 - CAM ROLLER K350

FORZA INIZIALE DI ESTRAZIONE / INITIAL EXTRACTION FORCE **320 daN**
 RÜCKZUGSKRAFT / FORCE INITIALE D'EXTRACTION
 FORZA FINALE DI ESTRAZIONE / FINAL FORCE OF EXTRACTION **636 daN**
 ENDKRAFT DER EXTRACTION / FORCE FINALE D'EXTRACTION

SFORZO MAX TRANCIO **14200 daN**
 CUTTING MAX FORCE
 MAXIMALE SCHNITTKRAFT
 EFFORT MAXI DÉCOUPE

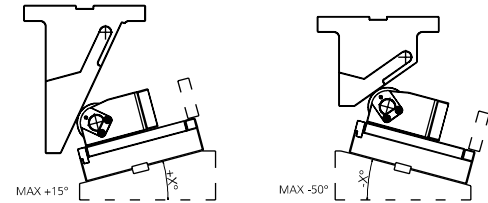


We suggest you to assembly by using a thrust mount key

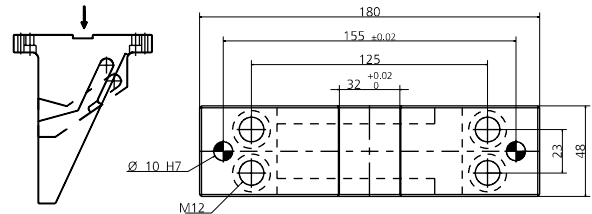


POS.	CODE	DESCRIPTION	Q.TY
001	8000.0049.0350	CORPO CAMMA / CAM BODY / GRUNDGEHÄUSE	1
002	8007.0049.0300	SLITTA / SLIDER / LAGERKEIL	1
003	8088.0049.0300.001	PIASTRINA / PLATE / PLATTE	1
004	8088.0049.0300.002	PIASTRINA / PLATE / PLATTE	1
005	8088.0049.0300.003	PIASTRINA / PLATE / PLATTE	1
007	8005.0860.0677.300.001	PERNO / PIN / STIFT	1
008	8090.0203.0050.000	CUNEO / WEDGE / DRUCKSTÜCK 0	1*OPTION
008	8090.0203.0050.605	CUNEO / WEDGE / DRUCKSTÜCK +5	1*OPTION
008	8090.0203.0050.610	CUNEO / WEDGE / DRUCKSTÜCK +10	1*OPTION
008	8090.0203.0050.615	CUNEO / WEDGE / DRUCKSTÜCK +15	1*OPTION
008	8090.0203.0050.705	CUNEO / WEDGE / DRUCKSTÜCK -5	1*OPTION
008	8090.0203.0050.710	CUNEO / WEDGE / DRUCKSTÜCK -10	1*OPTION
008	8090.0203.0050.715	CUNEO / WEDGE / DRUCKSTÜCK -15	1*OPTION
008	8090.0203.0050.720	CUNEO / WEDGE / DRUCKSTÜCK -20	1*OPTION
008	8090.0203.0050.725	CUNEO / WEDGE / DRUCKSTÜCK -25	1*OPTION
008	8090.0203.0050.730	CUNEO / WEDGE / DRUCKSTÜCK -30	1*OPTION
008	8090.0203.0050.735	CUNEO / WEDGE / DRUCKSTÜCK -35	1*OPTION
008	8090.0203.0050.740	CUNEO / WEDGE / DRUCKSTÜCK -40	1*OPTION
008	8090.0203.0050.745	CUNEO / WEDGE / DRUCKSTÜCK -45	1*OPTION
008	8090.0203.0050.750	CUNEO / WEDGE / DRUCKSTÜCK -50	1*OPTION
009	8086.1620.0280.200.001	GUIDA ANGOLARE / SIDE PLATE L / WINKELFÜHRUNG FÜHRUNGSSCHIENE	1
010	8086.1620.0280.200.002	GUIDA ANGOLARE / SIDE PLATE L / WINKELFÜHRUNG FÜHRUNGSSCHIENE	1
011	8012.1570.0450.100.001	PIASTRA DI SCORRIMENTO / WEAR PLATE / DRUCKPLATTE	2
012	8006.0215.0560.305.001	RONDELLA / WASHER / UNTERLEGSCHEIBE	2
013	8004.0740.0305.380.001	ROTELLA / ROLLER / ROLLE	1
014	9033.3254.015	RALLA / THRUST WASHER / DRUCKSCHEIBE	2
015	9020.06.10.E090	PUNTALINO / BUMP STOP / DRUCKSTÜCK	4
017	9000.0050.0025.004	CILINDRO AD AZOTO / NITROGEN CYLINDER / STICKSTOFFZYLINDER	1
018	9035.3038.300.001	BOCCOLA / BUSH / BÜCHSE	1
019	9003.0002	SENSORE DI SICUREZZA / SECURITY SENSOR / SENSOR FÜR SICHERHEIT	1*OPTION
020	8087.0400.0140.090.001	CHIAVETTA / KEY / SCHLÜSSEL	2
021	8089.0258.0450.001	DISTANZIALE / SPACER / ABSTANDSHALTER	1
023	9007.06.016.129.1.4762	VITE / SCREW / SCHRAUBE M6X16	4
024	9007.08.025.129.1.4762	VITE / SCREW / SCHRAUBE M8X25	6
025	9007.06.020.129.1.4762	VITE / SCREW / SCHRAUBE M6X20	4
026	9007.06.012.129.1.4762	VITE / SCREW / SCHRAUBE M6X12	2
027	9007.08.016.129.1.9327	VITE / SCREW / SCHRAUBE M8X16	4
028	9007.06.060.129.1.4762	VITE / SCREW / SCHRAUBE M6X60	1

POSSIBILI INCLINAZIONI / POSSIBLE INCLINATIONS / MÖGLICHE NEIGUNGEN



008 (8090) CUNEO / WEDGE / DRUCKSTÜCK



019 (9003) SENSORE / SENSOR / SENSOR



19 PATENT PENDING

MODELLO D'ORDINE / ORDER EXAMPLE / BESTELLBEISPIEL / MODÈLE DE COMMANDE

MODEL **0149.K350** INCLINATION **+10°** OPTION CODE **9003.0002**

0149.P380 - CAM ROLLER P380

FORZA INIZIALE DI ESTRAZIONE / INITIAL EXTRACTION FORCE

320 daN

SFORZO MAX TRANCIO 14200 daN

RÜCKZUGSKRAFT / FORCE INITIALE D'EXTRACTION

CUTTING MAX FORCE

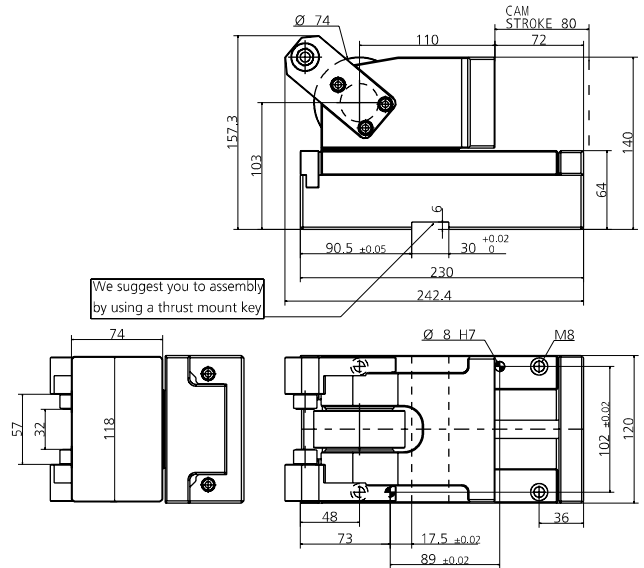
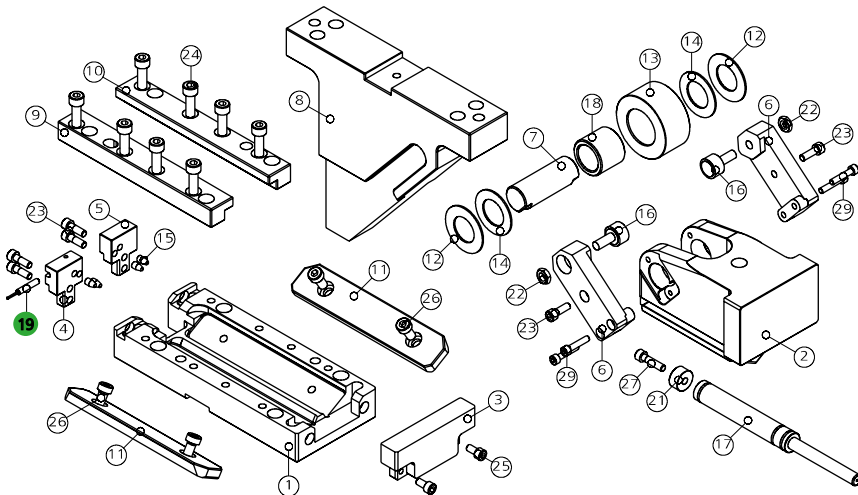
FORZA FINALE DI ESTRAZIONE / FINAL FORCE OF EXTRACTION

643 daN

MAXIMALE SCHNITTKRAFT

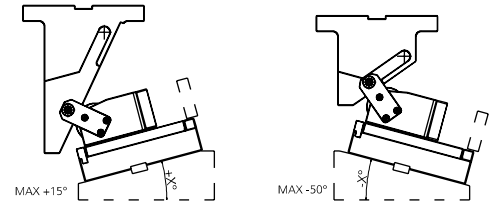
ENDKRAFT DER EXTRACTION / FORCE FINALE D'EXTRACTION

EFFORT MAXI DÉCOUPE

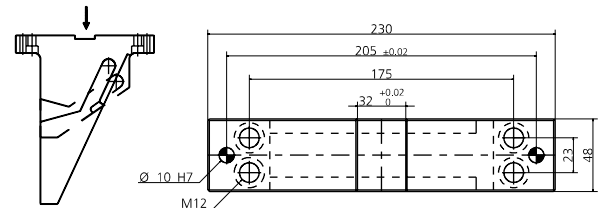


POS.	CODE	DESCRIPTION	Q.TY
001	8000.0049.0380	CORPO CAMMA / CAM BODY / GRUNDGEHÄUSE	1
002	8007.0049.0300	SLITTA / SLIDER / LAGERKEIL	1
003	8088.0049.0300.001	PIASTRINA / PLATE / PLATTE	1
004	8088.0049.0300.002	PIASTRINA / PLATE / PLATTE	1
005	8088.0049.0300.003	PIASTRINA / PLATE / PLATTE	1
006	8009.0049.0300	STAFFA DI AGGANCIO / BRACKET ATTACHMENTS / BRACKETBEFESTIGUNG	2
007	8005.0860.0677.300.001	PERNO / PIN / STIFT	1
008	8090.0203.A080.000	CUNEO / WEDGE / DRUCKSTÜCK 0	1*OPTION
008	8090.0203.A080.605	CUNEO / WEDGE / DRUCKSTÜCK +5	1*OPTION
008	8090.0203.A080.610	CUNEO / WEDGE / DRUCKSTÜCK +10	1*OPTION
008	8090.0203.A080.615	CUNEO / WEDGE / DRUCKSTÜCK +15	1*OPTION
008	8090.0203.A080.705	CUNEO / WEDGE / DRUCKSTÜCK -5	1*OPTION
008	8090.0203.A080.710	CUNEO / WEDGE / DRUCKSTÜCK -10	1*OPTION
008	8090.0203.A080.715	CUNEO / WEDGE / DRUCKSTÜCK -15	1*OPTION
008	8090.0203.A080.720	CUNEO / WEDGE / DRUCKSTÜCK -20	1*OPTION
008	8090.0203.A080.725	CUNEO / WEDGE / DRUCKSTÜCK -25	1*OPTION
008	8090.0203.A080.730	CUNEO / WEDGE / DRUCKSTÜCK -30	1*OPTION
008	8090.0203.A080.735	CUNEO / WEDGE / DRUCKSTÜCK -35	1*OPTION
008	8090.0203.A080.740	CUNEO / WEDGE / DRUCKSTÜCK -40	1*OPTION
008	8090.0203.A080.745	CUNEO / WEDGE / DRUCKSTÜCK -45	1*OPTION
008	8090.0203.A080.750	CUNEO / WEDGE / DRUCKSTÜCK -50	1*OPTION
009	8086.1920.0280.200.001	GUIDA ANGOLARE / SIDE PLATE L / WINKELFÜHRUNG FÜHRUNGSSCHIENE	1
010	8086.1920.0280.200.002	GUIDA ANGOLARE / SIDE PLATE L / WINKELFÜHRUNG FÜHRUNGSSCHIENE	1
011	8012.1800.0450.100.001	PIASTRA DI SCORRIMENTO / WEAR PLATE / DRUCKPLATTE	2
012	8006.0215.0560.305.001	RONDELLA / WASHER / UNTERLEGSCHIBE	2
013	8004.0740.0305.380.001	ROTELLA / ROLLER / ROLLE	1
014	9033.3254.015	RALLA / THRUST WASHER / DRUCKSCHEIBE	2
015	9020.06.10.E090	PUNTALINO / BUMP STOP / DRUCKSTÜCK	4
016	8005.0320.0120.190.001	PERNO / PIN / STIFT	2
017	9000.0080.0025.001	CILINDRO AD AZOTO / NITROGEN CYLINDER / STICKSTOFFZYLINDER	1
018	9035.3038.300.001	BOCCOLA / BUSH / BUCHSE	1
019	9003.0002	SENSORE DI SICUREZZA / SECURITY SENSOR / SENSOR FÜR SICHERHEIT	1*OPTION
021	8089.0258.0100.001	DISTANZIALE / SPACER / ABSTANDSHALTER	1
022	9014.08.005.008.1.4035	DADO / NUT / MUTTER M8	2
024	9007.08.025.129.1.4762	VITE / SCREW / SCHRAUBE M8X25	8
025	9007.06.020.129.1.4762	VITE / SCREW / SCHRAUBE M6X20	6
026	9007.06.012.129.1.4762	VITE / SCREW / SCHRAUBE M6X12	2
027	9007.08.016.129.1.9327	VITE / SCREW / SCHRAUBE M8X16	4
028	9007.06.030.129.1.4762	VITE / SCREW / SCHRAUBE M6X30	5

POSSIBILI INCLINAZIONI / POSSIBLE INCLINATIONS / MÖGLICHE NEIGUNGEN



008 (8090) CUNEO / WEDGE / DRUCKSTÜCK



019 (9003) SENSORE / SENSOR / SENSOR



19 PATENT PENDING

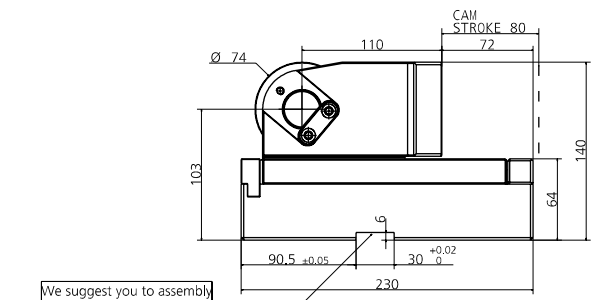
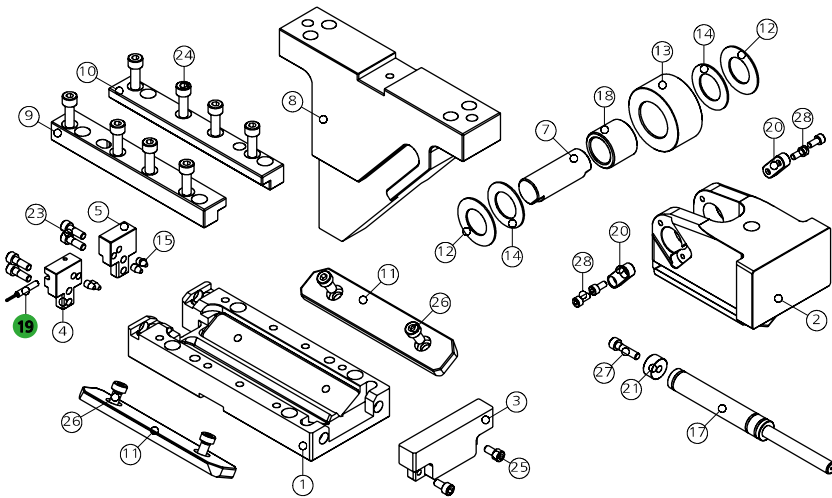
MODELLO D'ORDINE / ORDER EXAMPLE / BESTELLBEISPIEL / MODÈLE DE COMMANDE

MODEL **0149.P380** INCLINATION **+10°** OPTION CODE **9003.0002**

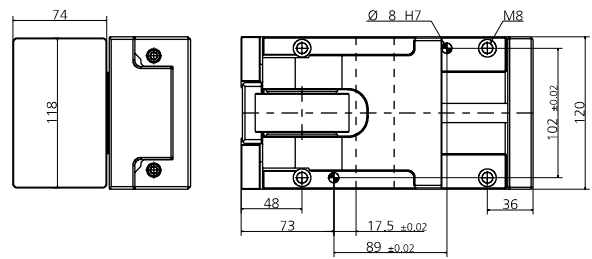
0149.K380 - CAM ROLLER K380

FORZA INIZIALE DI ESTRAZIONE / INITIAL EXTRACTION FORCE **320 daN**
 RÜCKZUGSKRAFT / FORCE INITIALE D'EXTRACTION
 FORZA FINALE DI ESTRAZIONE / FINAL FORCE OF EXTRACTION **643 daN**
 ENDKRAFT DER EXTRAKTION / FORCE FINALE D'EXTRACTION

SFORZO MAX TRANCIO **14200 daN**
 CUTTING MAX FORCE
 MAXIMALE SCHNITTKRAFT
 EFFORT MAXI DÉCOUPE

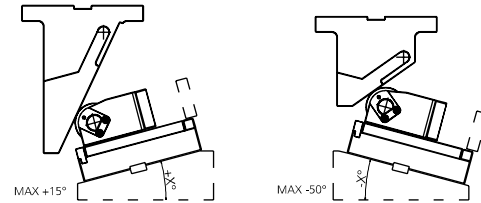


We suggest you to assembly by using a thrust mount key

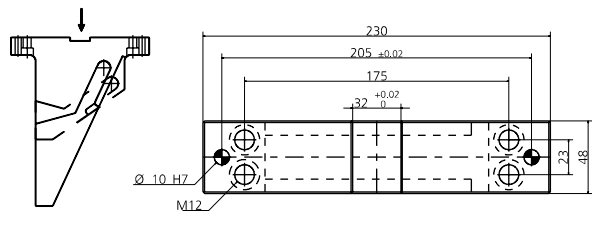


POS.	CODE	DESCRIPTION	Q.TY
001	8000.0049.0380	CORPO CAMMA / CAM BODY / GRUNDGEHÄUSE	1
002	8007.0049.0300	SLITTA / SLIDER / LAGERKEIL	1
003	8088.0049.0300.001	PIASTRINA / PLATE / PLATTE	1
004	8088.0049.0300.002	PIASTRINA / PLATE / PLATTE	1
005	8088.0049.0300.003	PIASTRINA / PLATE / PLATTE	1
007	8005.0860.0677.300.001	PERNO / PIN / STIFT	1
008	8090.0203.A080.000	CUNEO / WEDGE / DRUCKSTÜCK 0	1*OPTION
008	8090.0203.A080.605	CUNEO / WEDGE / DRUCKSTÜCK +5	1*OPTION
008	8090.0203.A080.610	CUNEO / WEDGE / DRUCKSTÜCK +10	1*OPTION
008	8090.0203.A080.615	CUNEO / WEDGE / DRUCKSTÜCK +15	1*OPTION
008	8090.0203.A080.705	CUNEO / WEDGE / DRUCKSTÜCK -5	1*OPTION
008	8090.0203.A080.710	CUNEO / WEDGE / DRUCKSTÜCK -10	1*OPTION
008	8090.0203.A080.715	CUNEO / WEDGE / DRUCKSTÜCK -15	1*OPTION
008	8090.0203.A080.720	CUNEO / WEDGE / DRUCKSTÜCK -20	1*OPTION
008	8090.0203.A080.725	CUNEO / WEDGE / DRUCKSTÜCK -25	1*OPTION
008	8090.0203.A080.730	CUNEO / WEDGE / DRUCKSTÜCK -30	1*OPTION
008	8090.0203.A080.735	CUNEO / WEDGE / DRUCKSTÜCK -35	1*OPTION
008	8090.0203.A080.740	CUNEO / WEDGE / DRUCKSTÜCK -40	1*OPTION
008	8090.0203.A080.745	CUNEO / WEDGE / DRUCKSTÜCK -45	1*OPTION
008	8090.0203.A080.750	CUNEO / WEDGE / DRUCKSTÜCK -50	1*OPTION
009	8086.1920.0280.200.001	GUIDA ANGOLARE / SIDE PLATE L / WINKELFÜHRUNG FÜHRUNGSSCHIENE	1
010	8086.1920.0280.200.002	GUIDA ANGOLARE / SIDE PLATE L / WINKELFÜHRUNG FÜHRUNGSSCHIENE	1
011	8012.1800.0450.100.001	PIASTRA DI SCORRIMENTO / WEAR PLATE / DRUCKPLATTE	2
012	8006.0215.0560.305.001	RONDELLA / WASHER / UNTERLEGSCHEIBE	2
013	8004.0740.0305.380.001	ROTELLA / ROLLER / ROLLE	1
014	9033.3254.015	RALLA / THRUST WASHER / DRUCKSCHEIBE	2
015	9020.06.10.E090	PUNTALINO / BUMP STOP / DRUCKSTÜCK	4
017	9000.0080.0025.001	CILINDRO AD AZOTO / NITROGEN CYLINDER / STICKSTOFFZYLINDER	1
018	9035.3038.300.001	BOCCOLA / BUSH / BÜCHSE	1
019	9003.0002	SENSORE DI SICUREZZA / SECURITY SENSOR / SENSOR FÜR SICHERHEIT	1*OPTION
020	8087.0400.0140.090.001	CHIAVETTA / KEY / SCHLÜSSEL	2
021	8089.0258.0100.001	DISTANZIALE / SPACER / ABSTANDSHALTER	1
023	9007.06.016.129.1.4762	VITE / SCREW / SCHRAUBE M6X16	4
024	9007.08.025.129.1.4762	VITE / SCREW / SCHRAUBE M8X25	8
025	9007.06.020.129.1.4762	VITE / SCREW / SCHRAUBE M6X20	4
026	9007.06.012.129.1.4762	VITE / SCREW / SCHRAUBE M6X12	2
027	9007.08.016.129.1.9327	VITE / SCREW / SCHRAUBE M8X16	4
028	9007.06.030.129.1.4762	VITE / SCREW / SCHRAUBE M6X30	1

POSSIBILI INCLINAZIONI / POSSIBLE INCLINATIONS / MÖGLICHE NEIGUNGEN



008 (8090) CUNEO / WEDGE / DRUCKSTÜCK



019 (9003) SENSORE / SENSOR / SENSOR



19 PATENT PENDING

MODELLO D'ORDINE / ORDER EXAMPLE / BESTELLBEISPIEL / MODÈLE DE COMMANDE

MODEL **0149.K380** INCLINATION **+10°** OPTION CODE **9003.0002**

0149.P3A0 - CAM ROLLER P3A0

FORZA INIZIALE DI ESTRAZIONE / INITIAL EXTRACTION FORCE

320 daN

SFORZO MAX TRANCIO 14200 daN

RÜCKZUGSKRAFT / FORCE INITIALE D'EXTRACTION

CUTTING MAX FORCE

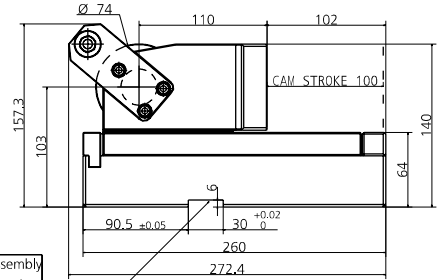
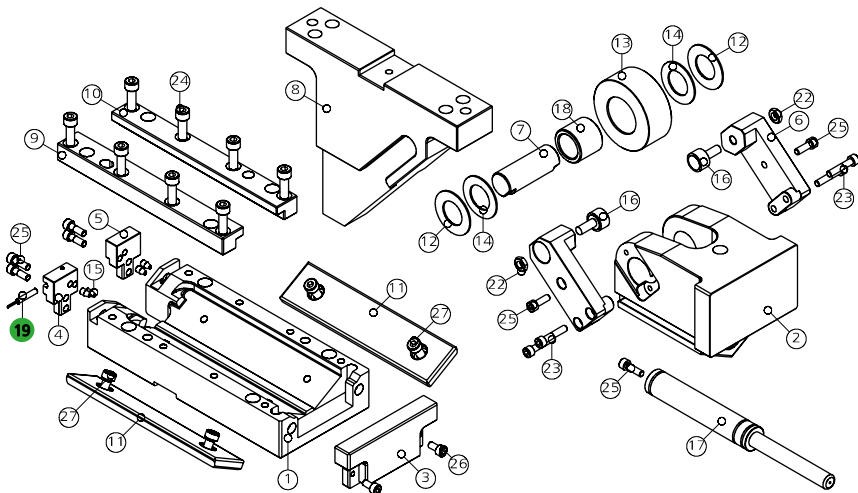
FORZA FINALE DI ESTRAZIONE / FINAL FORCE OF EXTRACTION

646 daN

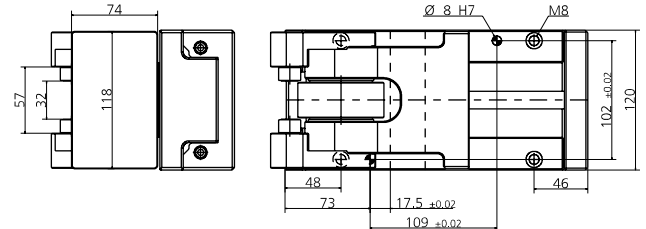
MAXIMALE SCHNITTKRAFT

ENDKRAFT DER EXTRACTION / FORCE FINALE D'EXTRACTION

EFFORT MAXI DÉCOUPE

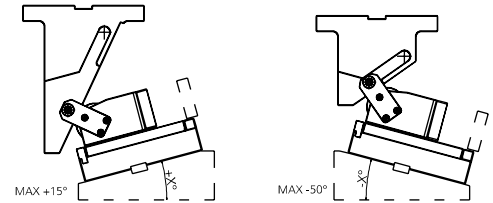


We suggest you to assembly by using a thrust mount key

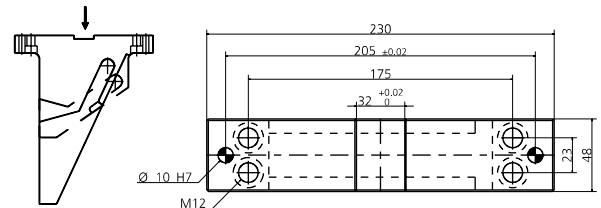


POS.	CODE	DESCRIPTION	Q.TY
001	8000.0049.03A0	CORPO CAMMA / CAM BODY / GRUNDGEHÄUSE	1
002	8007.0049.0300	SLITTA / SLIDER / LAGERKEIL	1
003	8088.0049.0300.001	PIASTRINA / PLATE / PLATTE	1
004	8088.0049.0300.002	PIASTRINA / PLATE / PLATTE	1
005	8088.0049.0300.003	PIASTRINA / PLATE / PLATTE	1
006	8009.0049.0300	STAFFA DI AGGANCIO / BRACKET ATTACHMENTS / BRACKETBEFESTIGUNG	2
007	8005.0860.0677.300.001	PERNO / PIN / STIFT	1
008	8090.0203.A080.000	CUNEO / WEDGE / DRUCKSTÜCK 0	1*OPTION
008	8090.0203.A080.605	CUNEO / WEDGE / DRUCKSTÜCK +5	1*OPTION
008	8090.0203.A080.610	CUNEO / WEDGE / DRUCKSTÜCK +10	1*OPTION
008	8090.0203.A080.615	CUNEO / WEDGE / DRUCKSTÜCK +15	1*OPTION
008	8090.0203.A080.705	CUNEO / WEDGE / DRUCKSTÜCK -5	1*OPTION
008	8090.0203.A080.710	CUNEO / WEDGE / DRUCKSTÜCK -10	1*OPTION
008	8090.0203.A080.715	CUNEO / WEDGE / DRUCKSTÜCK -15	1*OPTION
008	8090.0203.A080.720	CUNEO / WEDGE / DRUCKSTÜCK -20	1*OPTION
008	8090.0203.A080.725	CUNEO / WEDGE / DRUCKSTÜCK -25	1*OPTION
008	8090.0203.A080.730	CUNEO / WEDGE / DRUCKSTÜCK -30	1*OPTION
008	8090.0203.A080.735	CUNEO / WEDGE / DRUCKSTÜCK -35	1*OPTION
008	8090.0203.A080.740	CUNEO / WEDGE / DRUCKSTÜCK -40	1*OPTION
008	8090.0203.A080.745	CUNEO / WEDGE / DRUCKSTÜCK -45	1*OPTION
008	8090.0203.A080.750	CUNEO / WEDGE / DRUCKSTÜCK -50	1*OPTION
009	8086.2220.0280.200.001	GUIDA ANGOLARE / SIDE PLATE L / WINKELFÜHRUNG FÜHRUNGSSCHIENE	1
010	8086.2220.0280.200.002	GUIDA ANGOLARE / SIDE PLATE L / WINKELFÜHRUNG FÜHRUNGSSCHIENE	1
011	8012.1980.0450.100.001	PIASTRA DI SCORRIMENTO / WEAR PLATE / DRUCKPLATTE	2
012	8006.0215.0560.305.001	RONDELLA / WASHER / UNTERLEGSCHIEBE	2
013	8004.0740.0305.380.001	ROTELLA / ROLLER / ROLLE	1
014	9033.3254.015	RALLA / THRUST WASHER / DRUCKSCHEIBE	2
015	9020.06.10.E090	PUNTALINO / BUMP STOP / DRUCKSTÜCK	4
016	8005.0320.0120.190.001	PERNO / PIN / STIFT	2
017	9000.0100.0025.001	CILINDRO AD AZOTO / NITROGEN CYLINDER / STICKSTOFFZYLINDER	1
018	9035.3038.300.001	BOCCOLA / BUSH / BUCHSE	1
019	9003.0002	SENSORE DI SICUREZZA / SECURITY SENSOR / SENSOR FÜR SICHERHEIT	1*OPTION
022	9014.08.005.008.1.4035	DADO / NUT / MUTTER M8	2
023	9007.06.030.129.1.4762	VITE / SCREW / SCHRAUBE M6X30	4
024	9007.08.025.129.1.4762	VITE / SCREW / SCHRAUBE M8X25	8
025	9007.06.020.129.1.4762	VITE / SCREW / SCHRAUBE M6X20	6
026	9007.06.012.129.1.4762	VITE / SCREW / SCHRAUBE M6X12	2
027	9007.08.016.129.1.9327	VITE / SCREW / SCHRAUBE M8X16	4
028	9007.06.016.129.1.4762	VITE / SCREW / SCHRAUBE M6X16	1

POSSIBILI INCLINAZIONI / POSSIBLE INCLINATIONS / MÖGLICHE NEIGUNGEN



008 (8090) CUNEO / WEDGE / DRUCKSTÜCK



019 (9003) SENSORE / SENSOR / SENSOR



19 PATENT PENDING

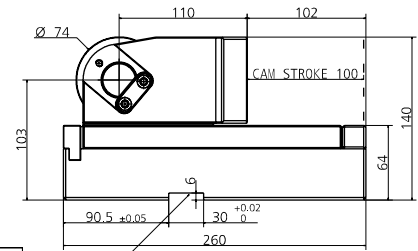
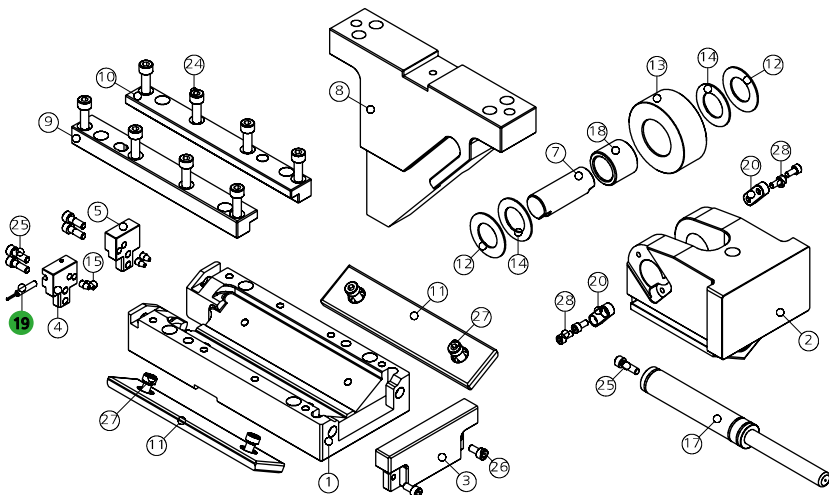
MODELLO D'ORDINE / ORDER EXAMPLE / BESTELLBEISPIEL / MODÈLE DE COMMANDE

MODEL **0149.P3A0** INCLINATION **+10°** OPTION CODE **9003.0002**

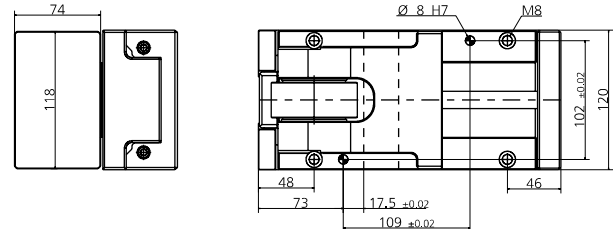
0149.K3A0 - CAM ROLLER K3A0

FORZA INIZIALE DI ESTRAZIONE / INITIAL EXTRACTION FORCE **320 daN**
 RÜCKZUGSKRAFT / FORCE INITIALE D'EXTRACTION
 FORZA FINALE DI ESTRAZIONE / FINAL FORCE OF EXTRACTION **646 daN**
 ENDKRAFT DER EXTRACTION / FORCE FINALE D'EXTRACTION

SFORZO MAX TRANCIO **14200 daN**
 CUTTING MAX FORCE
 MAXIMALE SCHNITTKRAFT
 EFFORT MAXI DÉCOUPE

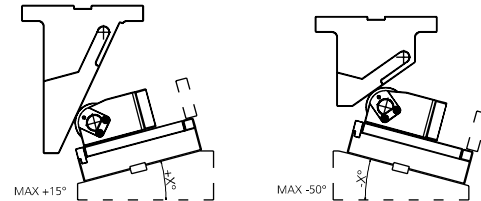


We suggest you to assembly by using a thrust mount key

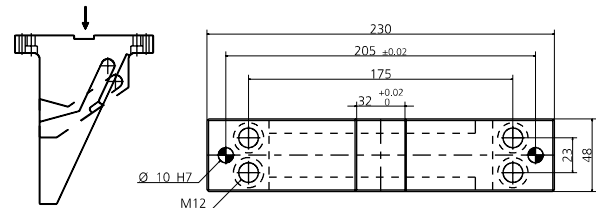


POS.	CODE	DESCRIPTION	Q.TY
001	8000.0049.03A0	CORPO CAMMA / CAM BODY / GRUNDGEHÄUSE	1
002	8007.0049.0300	SLITTA / SLIDER / LAGERKEIL	1
003	8088.0049.0300.001	PIASTRINA / PLATE / PLATTE	1
004	8088.0049.0300.002	PIASTRINA / PLATE / PLATTE	1
005	8088.0049.0300.003	PIASTRINA / PLATE / PLATTE	1
007	8005.0860.0677.300.001	PERNO / PIN / STIFT	1
008	8090.0203.A080.000	CUNEO / WEDGE / DRUCKSTÜCK 0	1*OPTION
008	8090.0203.A080.605	CUNEO / WEDGE / DRUCKSTÜCK +5	1*OPTION
008	8090.0203.A080.610	CUNEO / WEDGE / DRUCKSTÜCK +10	1*OPTION
008	8090.0203.A080.615	CUNEO / WEDGE / DRUCKSTÜCK +15	1*OPTION
008	8090.0203.A080.705	CUNEO / WEDGE / DRUCKSTÜCK -5	1*OPTION
008	8090.0203.A080.710	CUNEO / WEDGE / DRUCKSTÜCK -10	1*OPTION
008	8090.0203.A080.715	CUNEO / WEDGE / DRUCKSTÜCK -15	1*OPTION
008	8090.0203.A080.720	CUNEO / WEDGE / DRUCKSTÜCK -20	1*OPTION
008	8090.0203.A080.725	CUNEO / WEDGE / DRUCKSTÜCK -25	1*OPTION
008	8090.0203.A080.730	CUNEO / WEDGE / DRUCKSTÜCK -30	1*OPTION
008	8090.0203.A080.735	CUNEO / WEDGE / DRUCKSTÜCK -35	1*OPTION
008	8090.0203.A080.740	CUNEO / WEDGE / DRUCKSTÜCK -40	1*OPTION
008	8090.0203.A080.745	CUNEO / WEDGE / DRUCKSTÜCK -45	1*OPTION
008	8090.0203.A080.750	CUNEO / WEDGE / DRUCKSTÜCK -50	1*OPTION
009	8086.2220.0280.200.001	GUIDA ANGOLARE / SIDE PLATE L / WINKELFÜHRUNG FÜHRUNGSSCHIENE	1
010	8086.2220.0280.200.002	GUIDA ANGOLARE / SIDE PLATE L / WINKELFÜHRUNG FÜHRUNGSSCHIENE	1
011	8012.1980.0450.100.001	PIASTRA DI SCORRIMENTO / WEAR PLATE / DRUCKPLATTE	2
012	8006.0215.0560.305.001	RONDELLA / WASHER / UNTERLEGSCHEIBE	2
013	8004.0740.0305.380.001	ROTELLA / ROLLER / ROLLE	1
014	9033.3254.015	RALLA / THRUST WASHER / DRUCKSCHEIBE	2
015	9020.06.10.E090	PUNTALINO / BUMP STOP / DRUCKSTÜCK	4
017	9000.0100.0025.001	CILINDRO AD AZOTO / NITROGEN CYLINDER / STICKSTOFFZYLINDER	1
018	9035.3038.300.001	BOCCOLA / BUSH / BÜCHSE	1
019	9003.0002	SENSORE DI SICUREZZA / SECURITY SENSOR / SENSOR FÜR SICHERHEIT	1*OPTION
020	8087.0400.0140.090.001	CHIAVETTA / KEY / SCHLÜSSEL	2
023	9007.06.030.129.1.4762	VITE / SCREW / SCHRAUBE M6X30	2
024	9007.08.025.129.1.4762	VITE / SCREW / SCHRAUBE M8X25	8
025	9007.06.020.129.1.4762	VITE / SCREW / SCHRAUBE M6X20	4
026	9007.06.012.129.1.4762	VITE / SCREW / SCHRAUBE M6X12	2
027	9007.08.016.129.1.9327	VITE / SCREW / SCHRAUBE M8X16	4
028	9007.06.016.129.1.4762	VITE / SCREW / SCHRAUBE M6X16	3

POSSIBILI INCLINAZIONI / POSSIBLE INCLINATIONS / MÖGLICHE NEIGUNGEN



008 (8090) CUNEO / WEDGE / DRUCKSTÜCK



019 (9003) SENSORE / SENSOR / SENSOR



19 PATENT PENDING

MODELLO D'ORDINE / ORDER EXAMPLE / BESTELLBEISPIEL / MODÈLE DE COMMANDE

MODEL **0149.K3A0** INCLINATION **+10°** OPTION CODE **9003.0002**

0149.P450 - CAM ROLLER P450

FORZA INIZIALE DI ESTRAZIONE / INITIAL EXTRACTION FORCE

350 daN

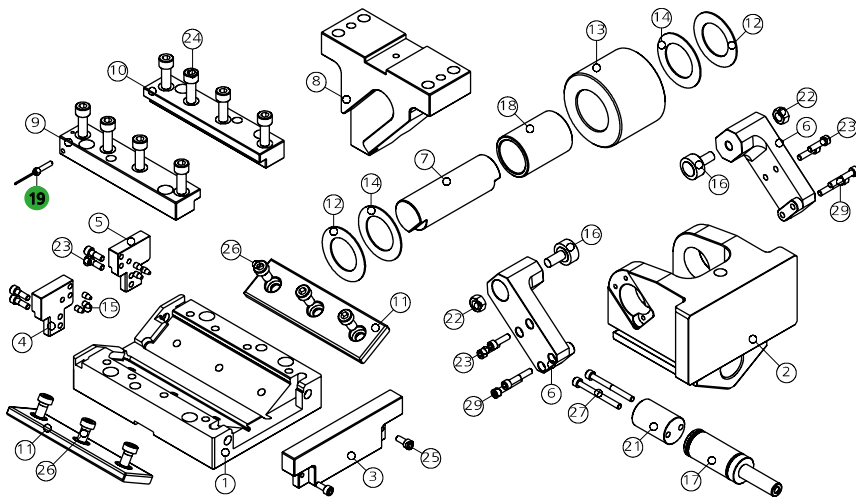
SFORZO MAX TRANCIO 16600 daN

RÜCKZUGSKRAFT / FORCE INITIALE D'EXTRACTION

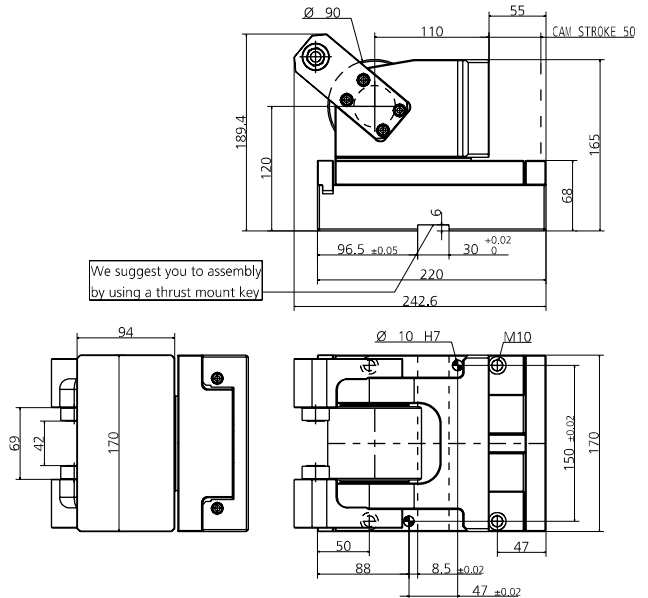
645 daN

CUTTING MAX FORCE
MAXIMALE SCHNITTKRAFT
EFFORT MAXI DÉCOUPE

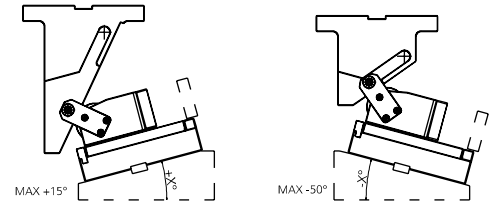
FORZA FINALE DI ESTRAZIONE / FINAL FORCE OF EXTRACTION
ENDKRAFT DER EXTRACTION / FORCE FINALE D'EXTRACTION



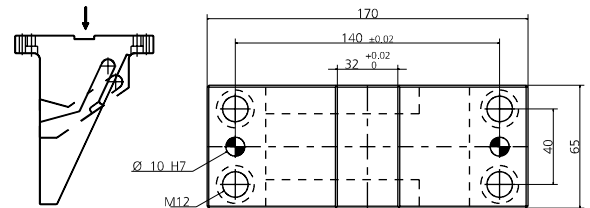
POS.	CODE	DESCRIPTION	Q.TY
001	8000.0049.0450	CORPO CAMMA / CAM BODY / GRUNDGEHÄUSE	1
002	8007.0049.0400	SLITTA / SLIDER / LAGERKEIL	1
003	8088.0049.0400.001	PIASTRINA / PLATE / PLATTE	1
004	8088.0049.0400.002	PIASTRINA / PLATE / PLATTE	1
005	8088.0049.0400.003	PIASTRINA / PLATE / PLATTE	1
006	8009.0049.0400	STAFFA DI AGGANCIO / BRACKET ATTACHMENTS / BRACKETBEFESTIGUNG	2
007	8005.1250.1067.400.001	PERNO / PIN / STIFT	1
008	8090.0405.0050.000	CUNEO / WEDGE / DRUCKSTÜCK 0	1*OPTION
008	8090.0405.0050.605	CUNEO / WEDGE / DRUCKSTÜCK +5	1*OPTION
008	8090.0405.0050.610	CUNEO / WEDGE / DRUCKSTÜCK +10	1*OPTION
008	8090.0405.0050.615	CUNEO / WEDGE / DRUCKSTÜCK +15	1*OPTION
008	8090.0405.0050.705	CUNEO / WEDGE / DRUCKSTÜCK -5	1*OPTION
008	8090.0405.0050.710	CUNEO / WEDGE / DRUCKSTÜCK -10	1*OPTION
008	8090.0405.0050.715	CUNEO / WEDGE / DRUCKSTÜCK -15	1*OPTION
008	8090.0405.0050.720	CUNEO / WEDGE / DRUCKSTÜCK -20	1*OPTION
008	8090.0405.0050.725	CUNEO / WEDGE / DRUCKSTÜCK -25	1*OPTION
008	8090.0405.0050.730	CUNEO / WEDGE / DRUCKSTÜCK -30	1*OPTION
008	8090.0405.0050.735	CUNEO / WEDGE / DRUCKSTÜCK -35	1*OPTION
008	8090.0405.0050.740	CUNEO / WEDGE / DRUCKSTÜCK -40	1*OPTION
008	8090.0405.0050.745	CUNEO / WEDGE / DRUCKSTÜCK -45	1*OPTION
008	8090.0405.0050.750	CUNEO / WEDGE / DRUCKSTÜCK -50	1*OPTION
009	8086.1820.0390.240.001	GUIDA ANGOLARE / SIDE PLATE L / WINKELFÜHRUNG FÜHRUNGSSCHIENE	1
010	8086.1820.0390.240.002	GUIDA ANGOLARE / SIDE PLATE L / WINKELFÜHRUNG FÜHRUNGSSCHIENE	1
011	8012.1820.0500.100.001	PIASTRA DI SCORRIMENTO / WEAR PLATE / DRUCKPLATTE	2
012	8006.0215.0660.400.001	RONDELLA / WASHER / UNTERLEGSCHIBE	2
013	8004.0900.0705.500.001	ROTELLA / ROLLER / ROLLE	1
014	9033.4266.015	RALLA / THRUST WASHER / DRUCKSCHEIBE	2
015	9020.06.10.E090	PUNTALINO / BUMP STOP / DRUCKSTÜCK	5
016	8005.0360.0130.260.001	PERNO / PIN / STIFT	2
017	9000.0050.0032.001	CILINDRO AD AZOTO / NITROGEN CYLINDER / STICKSTOFFZYLINDER	1
018	9035.4050.700.001	BOCCOLA / BUSH / BUCHSE	1
019	9003.0002	SENSORE DI SICUREZZA / SECURITY SENSOR / SENSOR FÜR SICHERHEIT	1*OPTION
021	8089.0328.0500.001	DISTANZIALE / SPACER / ABSTANDSHALTER	1
022	9014.10.008.008.1.4032	DADO / NUT / MUTTER M10	2
023	9007.06.020.129.1.4762	VITE / SCREW / SCHRAUBE M6X20	8
024	9007.10.030.129.1.4762	VITE / SCREW / SCHRAUBE M10X30	8
025	9007.06.012.129.1.4762	VITE / SCREW / SCHRAUBE M6X12	2
026	9007.10.020.129.1.9327	VITE / SCREW / SCHRAUBE M10X20	6
027	9007.06.070.129.1.4762	VITE / SCREW / SCHRAUBE M6X70	2
029	9007.06.035.129.1.4762	VITE / SCREW / SCHRAUBE M6X35	4



PSSIBILI INCLINAZIONI / POSSIBLE INCLINATIONS / MÖGLICHE NEIGUNGEN



008 (8090) CUNEO / WEDGE / DRUCKSTÜCK



019 (9003) SENSORE / SENSOR / SENSOR



19 PATENT PENDING

MODELLO D'ORDINE / ORDER EXAMPLE / BESTELLBEISPIEL / MODÈLE DE COMMANDE

MODEL **0149.P450** INCLINATION **+10°** OPTION CODE **9003.0002**

0149.K450 - CAM ROLLER K450

FORZA INIZIALE DI ESTRAZIONE / INITIAL EXTRACTION FORCE **350 daN**

RÜCKZUGSKRAFT / FORCE INITIALE D'EXTRACTION

FORZA FINALE DI ESTRAZIONE / FINAL FORCE OF EXTRACTION **645 daN**

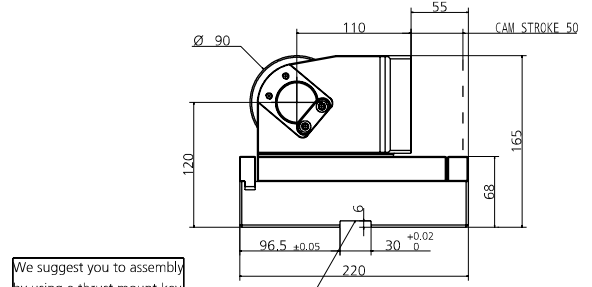
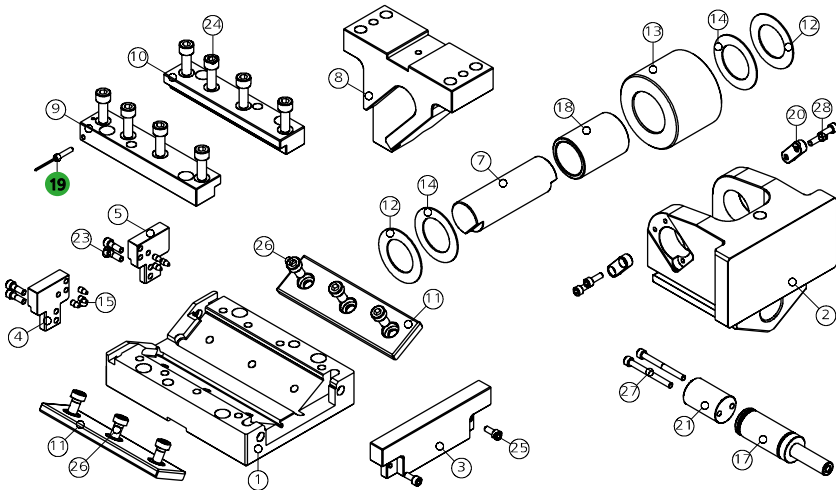
ENDKRAFT DER EXTRACTION / FORCE FINALE D'EXTRACTION

SPORZO MAX TRANCIO **16600 daN**

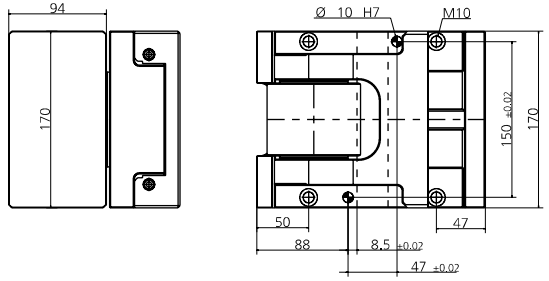
CUTTING MAX FORCE

MAXIMALE SCHNITTKRAFT

EFFORT MAXI DÉCOUPE

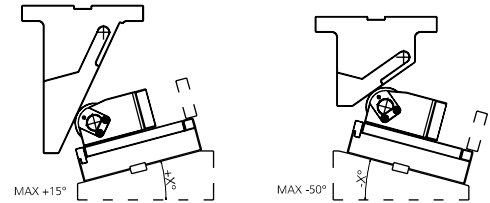


We suggest you to assembly by using a thrust mount key

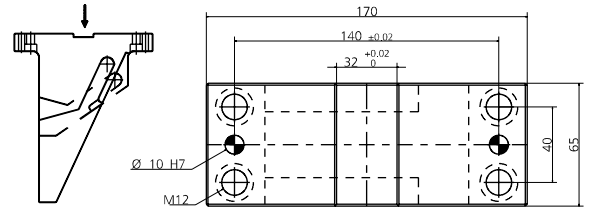


POS.	CODE	DESCRIPTION	Q.TY
001	8000.0049.0450	CORPO CAMMA / CAM BODY / GRUNDGEHÄUSE	1
002	8007.0049.0400	SLITTA / SLIDER / LAGERKEIL	1
003	8088.0049.0400.001	PIASTRINA / PLATE / PLATTE	1
004	8088.0049.0400.002	PIASTRINA / PLATE / PLATTE	1
005	8088.0049.0400.003	PIASTRINA / PLATE / PLATTE	1
007	8005.1250.1067.400.001	PERNO / PIN / STIFT	1
008	8090.0405.0050.000	CUNEO / WEDGE / DRUCKSTÜCK 0	1*OPTION
008	8090.0405.0050.605	CUNEO / WEDGE / DRUCKSTÜCK +5	1*OPTION
008	8090.0405.0050.610	CUNEO / WEDGE / DRUCKSTÜCK +10	1*OPTION
008	8090.0405.0050.615	CUNEO / WEDGE / DRUCKSTÜCK +15	1*OPTION
008	8090.0405.0050.705	CUNEO / WEDGE / DRUCKSTÜCK -5	1*OPTION
008	8090.0405.0050.710	CUNEO / WEDGE / DRUCKSTÜCK -10	1*OPTION
008	8090.0405.0050.715	CUNEO / WEDGE / DRUCKSTÜCK -15	1*OPTION
008	8090.0405.0050.720	CUNEO / WEDGE / DRUCKSTÜCK -20	1*OPTION
008	8090.0405.0050.725	CUNEO / WEDGE / DRUCKSTÜCK -25	1*OPTION
008	8090.0405.0050.730	CUNEO / WEDGE / DRUCKSTÜCK -30	1*OPTION
008	8090.0405.0050.735	CUNEO / WEDGE / DRUCKSTÜCK -35	1*OPTION
008	8090.0405.0050.740	CUNEO / WEDGE / DRUCKSTÜCK -40	1*OPTION
008	8090.0405.0050.745	CUNEO / WEDGE / DRUCKSTÜCK -45	1*OPTION
008	8090.0405.0050.750	CUNEO / WEDGE / DRUCKSTÜCK -50	1*OPTION
009	8086.1820.0390.240.001	GUIDA ANGOLARE / SIDE PLATE L / WINKELFÜHRUNG FÜHRUNGSSCHIENE	1
010	8086.1820.0390.240.002	GUIDA ANGOLARE / SIDE PLATE L / WINKELFÜHRUNG FÜHRUNGSSCHIENE	1
011	8012.1820.0500.100.001	PIASTRA DI SCORRIMENTO / WEAR PLATE / DRUCKPLATTE	2
012	8006.0215.0660.400.001	RONDELLA / WASHER / UNTERLEGSCHEIBE	2
013	8004.0900.0705.500.001	ROTELLA / ROLLER / ROLLE	1
014	9033.4266.015	RALLA / THRUST WASHER / DRUCKSCHEIBE	2
015	9020.06.10.E090	PUNTALINO / BUMP STOP / DRUCKSTÜCK	5
017	9000.0050.0032.001	CILINDRO AD AZOTO / NITROGEN CYLINDER / STICKSTOFFZYLINDER	1
018	9035.4050.700.001	BOCCOLA / BUSH / BÜCHSE	1
019	9003.0002	SENSORE DI SICUREZZA / SECURITY SENSOR / SENSOR FÜR SICHERHEIT	1*OPTION
020	8087.0400.0140.090.001	CHIAVETTA / KEY / SCHLÜSSEL	2
021	8089.0328.0500.001	DISTANZIALE / SPACER / ABSTANDSHALTER	1
023	9007.06.020.129.1.4762	VITE / SCREW / SCHRAUBE M6X20	4
024	9007.10.030.129.1.4762	VITE / SCREW / SCHRAUBE M10X30	8
025	9007.06.012.129.1.4762	VITE / SCREW / SCHRAUBE M6X12	2
026	9007.10.020.129.1.9327	VITE / SCREW / SCHRAUBE M10X20	6
027	9007.06.070.129.1.4762	VITE / SCREW / SCHRAUBE M6X70	2
028	9007.06.016.129.1.4762	VITE / SCREW / SCHRAUBE M6X16	4

POSSIBILI INCLINAZIONI / POSSIBLE INCLINATIONS / MÖGLICHE NEIGUNGEN



008 (8090) CUNEO / WEDGE / DRUCKSTÜCK



019 (9003) SENSORE / SENSOR / SENSOR



19 PATENT PENDING

MODELLO D'ORDINE / ORDER EXAMPLE / BESTELLBEISPIEL / MODÈLE DE COMMANDE

MODEL **0149.K450** INCLINATION **+10°** OPTION CODE **9003.0002**

0149.P480 - CAM ROLLER P480

FORZA INIZIALE DI ESTRAZIONE / INITIAL EXTRACTION FORCE

350 daN

SFORZO MAX TRANCIO 16600 daN

RÜCKZUGSKRAFT / FORCE INITIALE D'EXTRACTION

CUTTING MAX FORCE

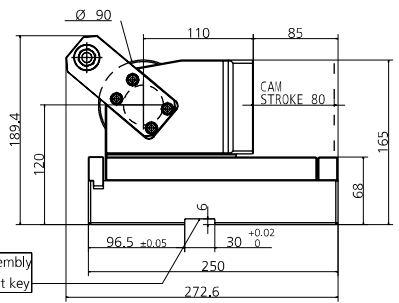
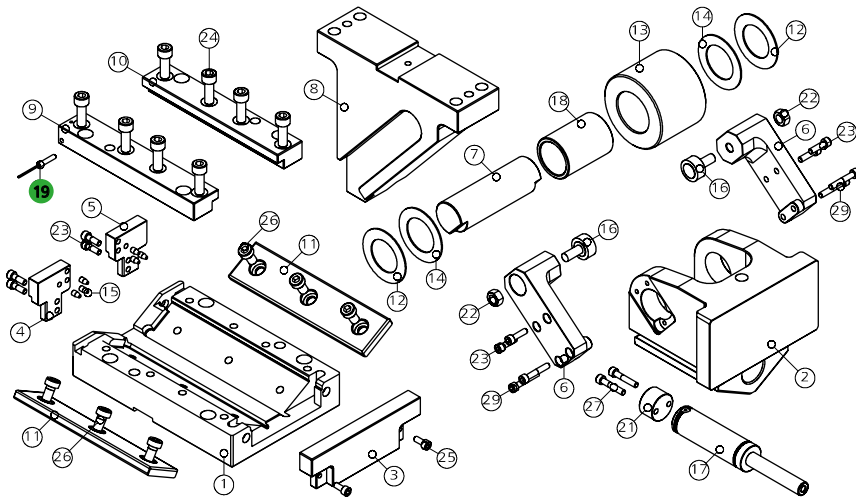
FORZA FINALE DI ESTRAZIONE / FINAL FORCE OF EXTRACTION

657 daN

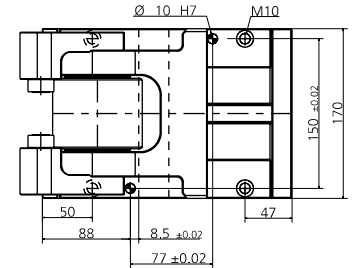
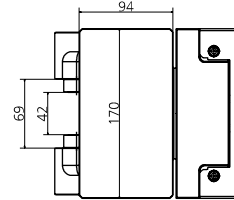
MAXIMALE SCHNITTKRAFT

ENDKRAFT DER EXTRACTION / FORCE FINALE D'EXTRACTION

EFFORT MAXI DÉCOUPE

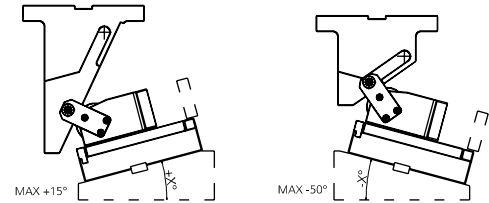


We suggest you to assembly by using a thrust mount key

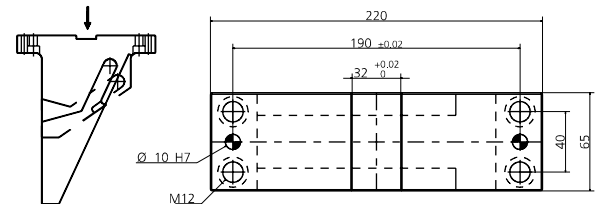


POS.	CODE	DESCRIPTION	Q.TY
001	8000.0049.0480	CORPO CAMMA / CAM BODY / GRUNDGEHÄUSE	1
002	8007.0049.0400	SLITTA / SLIDER / LAGERKEIL	1
003	8088.0049.0400.001	PIASTRINA / PLATE / PLATTE	1
004	8088.0049.0400.002	PIASTRINA / PLATE / PLATTE	1
005	8088.0049.0400.003	PIASTRINA / PLATE / PLATTE	1
006	8009.0049.0400	STAFFA DI AGGANCIO / BRACKET ATTACHMENTS / BRACKETBEFESTIGUNG	2
007	8005.1250.1067.400.001	PERNO / PIN / STIFT	1
008	8090.0405.A080.000	CUNEO / WEDGE / DRUCKSTÜCK 0	1*OPTION
008	8090.0405.A080.605	CUNEO / WEDGE / DRUCKSTÜCK +5	1*OPTION
008	8090.0405.A080.610	CUNEO / WEDGE / DRUCKSTÜCK +10	1*OPTION
008	8090.0405.A080.615	CUNEO / WEDGE / DRUCKSTÜCK +15	1*OPTION
008	8090.0405.A080.705	CUNEO / WEDGE / DRUCKSTÜCK -5	1*OPTION
008	8090.0405.A080.710	CUNEO / WEDGE / DRUCKSTÜCK -10	1*OPTION
008	8090.0405.A080.715	CUNEO / WEDGE / DRUCKSTÜCK -15	1*OPTION
008	8090.0405.A080.720	CUNEO / WEDGE / DRUCKSTÜCK -20	1*OPTION
008	8090.0405.A080.725	CUNEO / WEDGE / DRUCKSTÜCK -25	1*OPTION
008	8090.0405.A080.730	CUNEO / WEDGE / DRUCKSTÜCK -30	1*OPTION
008	8090.0405.A080.735	CUNEO / WEDGE / DRUCKSTÜCK -35	1*OPTION
008	8090.0405.A080.740	CUNEO / WEDGE / DRUCKSTÜCK -40	1*OPTION
008	8090.0405.A080.745	CUNEO / WEDGE / DRUCKSTÜCK -45	1*OPTION
008	8090.0405.A080.750	CUNEO / WEDGE / DRUCKSTÜCK -50	1*OPTION
009	8086.2120.0390.240.001	GUIDA ANGOLARE / SIDE PLATE L / WINKELFÜHRUNG FÜHRUNGSSCHIENE	1
010	8086.2120.0390.240.002	GUIDA ANGOLARE / SIDE PLATE L / WINKELFÜHRUNG FÜHRUNGSSCHIENE	1
011	8012.2100.0500.100.001	PIASTRA DI SCORRIMENTO / WEAR PLATE / DRUCKPLATTE	2
012	8006.0215.0660.400.001	RONDELLA / WASHER / UNTERLEGSCHIBE	2
013	8004.0900.0705.500.001	ROTELLA / ROLLER / ROLLE	1
014	9033.4266.015	RALLA / THRUST WASHER / DRUCKSCHEIBE	2
015	9020.06.10.E090	PUNTALINO / BUMP STOP / DRUCKSTÜCK	5
016	8005.0360.0130.260.001	PERNO / PIN / STIFT	2
017	9000.0080.0032.001	CILINDRO AD AZOTO / NITROGEN CYLINDER / STICKSTOFFZYLINDER	1
018	9035.4050.700.001	BOCCOLA / BUSH / BUCHSE	1
019	9003.0002	SENSORE DI SICUREZZA / SECURITY SENSOR / SENSOR FÜR SICHERHEIT	1*OPTION
021	8089.0328.0200.001	DISTANZIALE / SPACER / ABSTANDSHALTER	1
022	9014.10.008.008.1.4032	DADO / NUT / MUTTER M10	2
023	9007.06.020.129.1.4762	VITE / SCREW / SCHRAUBE M6X20	8
024	9007.10.030.129.1.4762	VITE / SCREW / SCHRAUBE M10X30	6
025	9007.06.012.129.1.4762	VITE / SCREW / SCHRAUBE M6X12	2
026	9007.10.020.129.1.9327	VITE / SCREW / SCHRAUBE M10X20	6
027	9007.06.030.129.1.4762	VITE / SCREW / SCHRAUBE M6X30	2
029	9007.06.035.129.1.4762	VITE / SCREW / SCHRAUBE M6X35	4

POSSIBILI INCLINAZIONI / POSSIBLE INCLINATIONS / MÖGLICHE NEIGUNGEN



008 (8090) CUNEO / WEDGE / DRUCKSTÜCK



019 (9003) SENSORE / SENSOR / SENSOR



19 PATENT PENDING

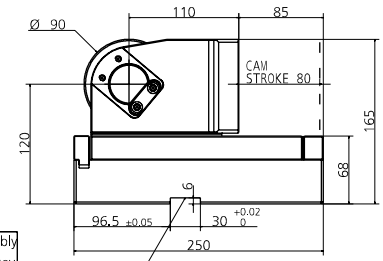
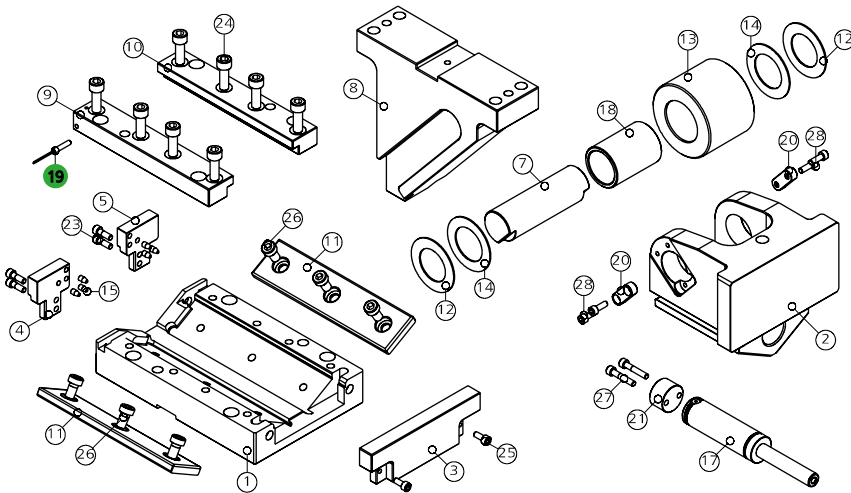
MODELLO D'ORDINE / ORDER EXAMPLE / BESTELLBEISPIEL / MODÈLE DE COMMANDE

MODEL **0149.P480** INCLINATION **+10°** OPTION CODE **9003.0002**

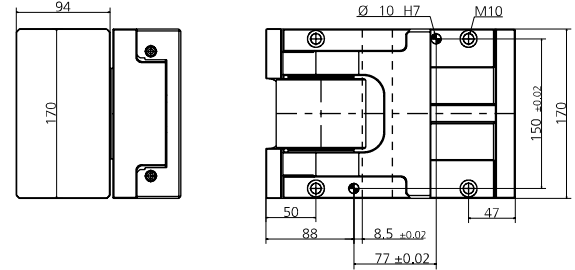
0149.K480 - CAM ROLLER K480

FORZA INIZIALE DI ESTRAZIONE / INITIAL EXTRACTION FORCE **350 daN**
 RÜCKZUGSKRAFT / FORCE INITIALE D'EXTRACTION
 FORZA FINALE DI ESTRAZIONE / FINAL FORCE OF EXTRACTION **657 daN**
 ENDKRAFT DER EXTRACTION / FORCE FINALE D'EXTRACTION

SFORZO MAX TRANCIO **16600 daN**
 CUTTING MAX FORCE
 MAXIMALE SCHNITTKRAFT
 EFFORT MAXI DÉCOUPE

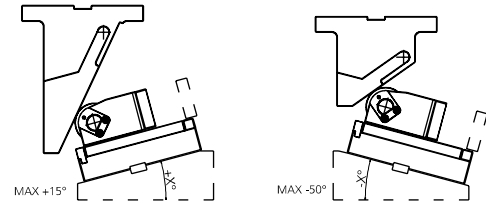


We suggest you to assembly by using a thrust mount key

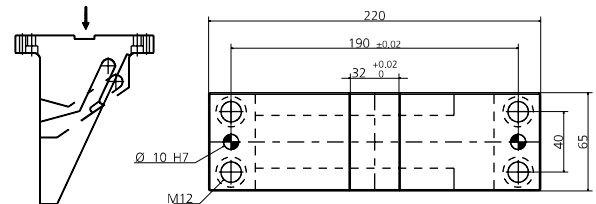


POS.	CODE	DESCRIPTION	Q.TY
001	8000.0049.0480	CORPO CAMMA / CAM BODY / GRUNDGEHÄUSE	1
002	8007.0049.0400	SLITTA / SLIDER / LAGERKEIL	1
003	8088.0049.0400.001	PIASTRINA / PLATE / PLATTE	1
004	8088.0049.0400.002	PIASTRINA / PLATE / PLATTE	1
005	8088.0049.0400.003	PIASTRINA / PLATE / PLATTE	1
007	8005.1250.1067.400.001	PERNO / PIN / STIFT	1
008	8090.0405.A080.000	CUNEO / WEDGE / DRUCKSTÜCK 0	1*OPTION
008	8090.0405.A080.605	CUNEO / WEDGE / DRUCKSTÜCK +5	1*OPTION
008	8090.0405.A080.610	CUNEO / WEDGE / DRUCKSTÜCK +10	1*OPTION
008	8090.0405.A080.615	CUNEO / WEDGE / DRUCKSTÜCK +15	1*OPTION
008	8090.0405.A080.705	CUNEO / WEDGE / DRUCKSTÜCK -5	1*OPTION
008	8090.0405.A080.710	CUNEO / WEDGE / DRUCKSTÜCK -10	1*OPTION
008	8090.0405.A080.715	CUNEO / WEDGE / DRUCKSTÜCK -15	1*OPTION
008	8090.0405.A080.720	CUNEO / WEDGE / DRUCKSTÜCK -20	1*OPTION
008	8090.0405.A080.725	CUNEO / WEDGE / DRUCKSTÜCK -25	1*OPTION
008	8090.0405.A080.730	CUNEO / WEDGE / DRUCKSTÜCK -30	1*OPTION
008	8090.0405.A080.735	CUNEO / WEDGE / DRUCKSTÜCK -35	1*OPTION
008	8090.0405.A080.740	CUNEO / WEDGE / DRUCKSTÜCK -40	1*OPTION
008	8090.0405.A080.745	CUNEO / WEDGE / DRUCKSTÜCK -45	1*OPTION
008	8090.0405.A080.750	CUNEO / WEDGE / DRUCKSTÜCK -50	1*OPTION
009	8086.2120.0390.240.001	GUIDA ANGOLARE / SIDE PLATE L / WINKELFÜHRUNG FÜHRUNGSSCHIENE	1
010	8086.2120.0390.240.002	GUIDA ANGOLARE / SIDE PLATE L / WINKELFÜHRUNG FÜHRUNGSSCHIENE	1
011	8012.2100.0500.100.001	PIASTRA DI SCORRIMENTO / WEAR PLATE / DRUCKPLATTE	2
012	8006.0215.0660.400.001	RONDELLA / WASHER / UNTERLEGSCHEIBE	2
013	8004.0900.0705.500.001	ROTELLA / ROLLER / ROLLE	1
014	9033.4266.015	RALLA / THRUST WASHER / DRUCKSCHEIBE	2
015	9020.06.10.E090	PUNTALINO / BUMP STOP / DRUCKSTÜCK	5
017	9000.0080.0032.001	CILINDRO AD AZOTO / NITROGEN CYLINDER / STICKSTOFFZYLINDER	1
018	9035.4050.700.001	BOCCOLA / BUSH / BÜCHSE	1
019	9003.0002	SENSORE DI SICUREZZA / SECURITY SENSOR / SENSOR FÜR SICHERHEIT	1*OPTION
020	8087.0400.0140.090.001	CHIAVETTA / KEY / SCHLÜSSEL	2
021	8089.0328.0200.001	DISTANZIALE / SPACER / ABSTANDSHALTER	1
023	9007.06.020.129.1.4762	VITE / SCREW / SCHRAUBE M6X20	4
024	9007.10.030.129.1.4762	VITE / SCREW / SCHRAUBE M10X30	6
025	9007.06.012.129.1.4762	VITE / SCREW / SCHRAUBE M6X12	2
026	9007.10.020.129.1.9327	VITE / SCREW / SCHRAUBE M10X20	6
027	9007.06.030.129.1.4762	VITE / SCREW / SCHRAUBE M6X30	2
028	9007.06.016.129.1.4762	VITE / SCREW / SCHRAUBE M6X16	4

POSSIBILI INCLINAZIONI / POSSIBLE INCLINATIONS / MÖGLICHE NEIGUNGEN



008 (8090) CUNEO / WEDGE / DRUCKSTÜCK



019 (9003) SENSORE / SENSOR / SENSOR



19 PATENT PENDING

MODELLO D'ORDINE / ORDER EXAMPLE / BESTELLBEISPIEL / MODÈLE DE COMMANDE

MODEL **0149.K480** INCLINATION **+10°** OPTION CODE **9003.0002**

0149.P4A0 - CAM ROLLER P4A0

FORZA INIZIALE DI ESTRAZIONE / INITIAL EXTRACTION FORCE

350 daN

SFORZO MAX TRANCIO 16600 daN

RÜCKZUGSKRAFT / FORCE INITIALE D'EXTRACTION

CUTTING MAX FORCE

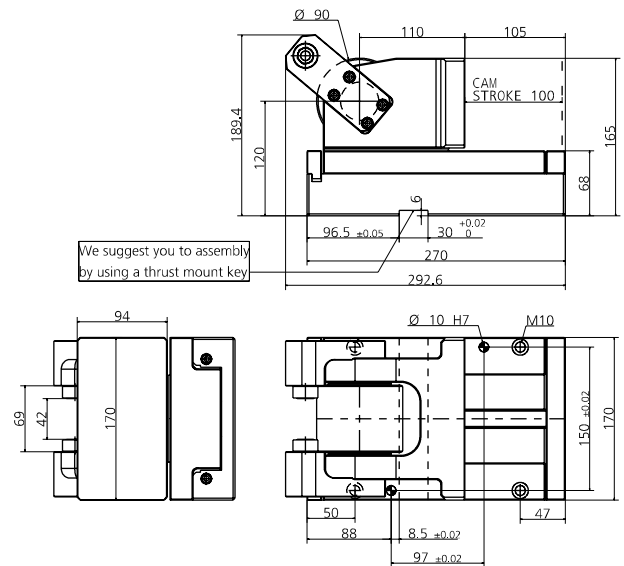
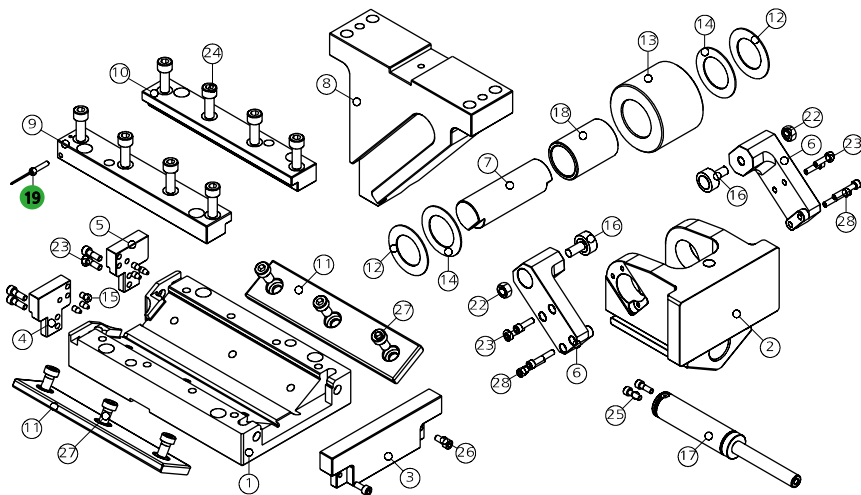
FORZA FINALE DI ESTRAZIONE / FINAL FORCE OF EXTRACTION

661 daN

MAXIMALE SCHNITTKRAFT

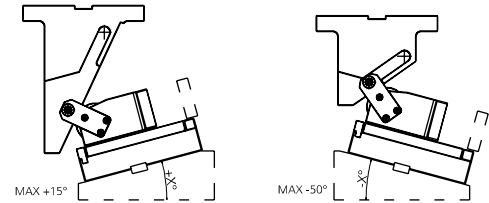
ENDKRAFT DER EXTRACTION / FORCE FINALE D'EXTRACTION

EFFORT MAXI DÉCOUPE

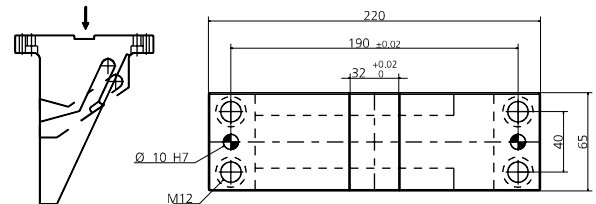


POS.	CODE	DESCRIPTION	Q.TY
001	8000.0049.04A0	CORPO CAMMA / CAM BODY / GRUNDGEHÄUSE	1
002	8007.0049.0400	SLITTA / SLIDER / LAGERKEIL	1
003	8088.0049.0400.001	PIASTRINA / PLATE / PLATTE	1
004	8088.0049.0400.002	PIASTRINA / PLATE / PLATTE	1
005	8088.0049.0400.003	PIASTRINA / PLATE / PLATTE	1
006	8009.0049.0400	STAFFA DI AGGANCIO / BRACKET ATTACHMENTS / BRACKETBEFESTIGUNG	2
007	8005.1250.1067.400.001	PERNO / PIN / STIFT	1
008	8090.0405.A080.000	CUNEO / WEDGE / DRUCKSTÜCK 0	1*OPTION
008	8090.0405.A080.605	CUNEO / WEDGE / DRUCKSTÜCK +5	1*OPTION
008	8090.0405.A080.610	CUNEO / WEDGE / DRUCKSTÜCK +10	1*OPTION
008	8090.0405.A080.615	CUNEO / WEDGE / DRUCKSTÜCK +15	1*OPTION
008	8090.0405.A080.705	CUNEO / WEDGE / DRUCKSTÜCK -5	1*OPTION
008	8090.0405.A080.710	CUNEO / WEDGE / DRUCKSTÜCK -10	1*OPTION
008	8090.0405.A080.715	CUNEO / WEDGE / DRUCKSTÜCK -15	1*OPTION
008	8090.0405.A080.720	CUNEO / WEDGE / DRUCKSTÜCK -20	1*OPTION
008	8090.0405.A080.725	CUNEO / WEDGE / DRUCKSTÜCK -25	1*OPTION
008	8090.0405.A080.730	CUNEO / WEDGE / DRUCKSTÜCK -30	1*OPTION
008	8090.0405.A080.735	CUNEO / WEDGE / DRUCKSTÜCK -35	1*OPTION
008	8090.0405.A080.740	CUNEO / WEDGE / DRUCKSTÜCK -40	1*OPTION
008	8090.0405.A080.745	CUNEO / WEDGE / DRUCKSTÜCK -45	1*OPTION
008	8090.0405.A080.750	CUNEO / WEDGE / DRUCKSTÜCK -50	1*OPTION
009	8086.2320.0390.240.001	GUIDA ANGOLARE / SIDE PLATE L / WINKELFÜHRUNG FÜHRUNGSSCHIENE	1
010	8086.2320.0390.240.002	GUIDA ANGOLARE / SIDE PLATE L / WINKELFÜHRUNG FÜHRUNGSSCHIENE	1
011	8012.2300.0500.100.001	PIASTRA DI SCORRIMENTO / WEAR PLATE / DRUCKPLATTE	2
012	8006.0215.0660.400.001	RONDELLA / WASHER / UNTERLEGSCHIEBE	2
013	8004.0900.0705.500.001	ROTELLA / ROLLER / ROLLE	1
014	9033.4266.015	RALLA / THRUST WASHER / DRUCKSCHEIBE	2
015	9020.06.10.E090	PUNTALINO / BUMP STOP / DRUCKSTÜCK	5
016	8005.0360.0130.260.001	PERNO / PIN / STIFT	2
017	9000.0100.0032.001	CILINDRO AD AZOTO / NITROGEN CYLINDER / STICKSTOFFZYLINDER	1
018	9035.4050.700.001	BOCCOLA / BUSH / BUCHSE	1
019	9003.0002	SENSORE DI SICUREZZA / SECURITY SENSOR / SENSOR FÜR SICHERHEIT	1*OPTION
022	9014.10.008.008.1.4032	DADO / NUT / MUTTER M10	2
023	9007.06.020.129.1.4762	VITE / SCREW / SCHRAUBE M6X20	8
024	9007.10.030.129.1.4762	VITE / SCREW / SCHRAUBE M10X30	8
025	9007.06.014.129.1.4762	VITE / SCREW / SCHRAUBE M6X14	4
026	9007.06.012.129.1.4762	VITE / SCREW / SCHRAUBE M6X12	2
027	9007.10.020.129.1.9327	VITE / SCREW / SCHRAUBE M10X20	6
028	9007.06.035.129.1.4762	VITE / SCREW / SCHRAUBE M6X35	4

POSSIBILI INCLINAZIONI / POSSIBLE INCLINATIONS / MÖGLICHE NEIGUNGEN



008 (8090) CUNEO / WEDGE / DRUCKSTÜCK



019 (9003) SENSORE / SENSOR / SENSOR



19 PATENT PENDING

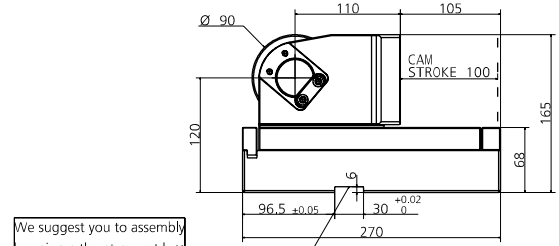
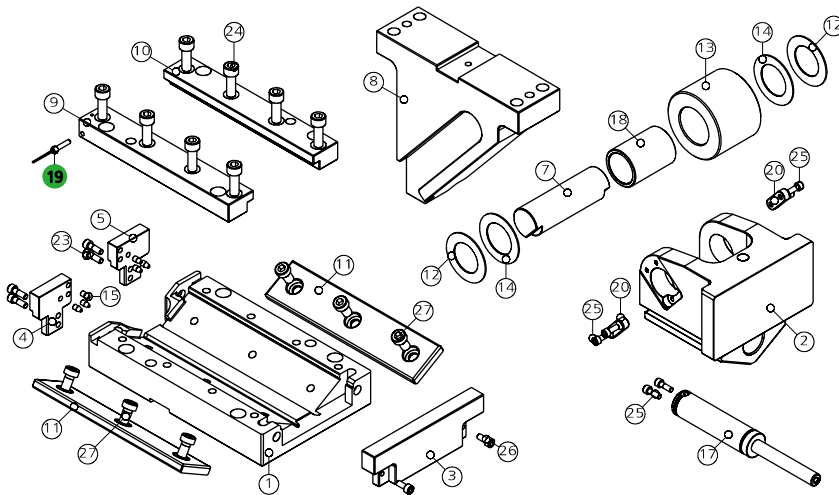
MODELLO D'ORDINE / ORDER EXAMPLE / BESTELLBEISPIEL / MODÈLE DE COMMANDE

MODEL **0149.P4A0** INCLINATION **+10°** OPTION CODE **9003.0002**

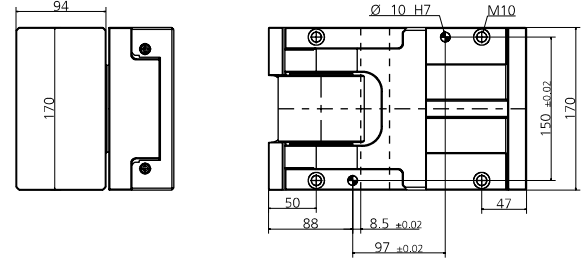
0149.K4A0 - CAM ROLLER K4A0

FORZA INIZIALE DI ESTRAZIONE / INITIAL EXTRACTION FORCE **350 daN**
 RÜCKZUGSKRAFT / FORCE INITIALE D'EXTRACTION
 FORZA FINALE DI ESTRAZIONE / FINAL FORCE OF EXTRACTION **661 daN**
 ENDKRAFT DER EXTRAKTION / FORCE FINALE D'EXTRACTION

SFORZO MAX TRANCIO **16600 daN**
 CUTTING MAX FORCE
 MAXIMALE SCHNITTKRAFT
 EFFORT MAXI DÉCOUPE

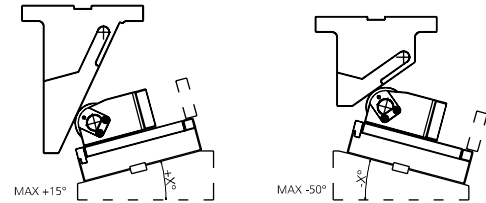


We suggest you to assembly by using a thrust mount key

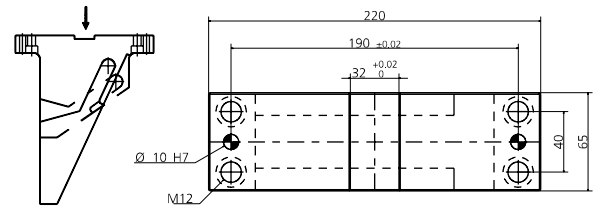


POS.	CODE	DESCRIPTION	Q.TY
001	8000.0049.04A0	CORPO CAMMA / CAM BODY / GRUNDGEHÄUSE	1
002	8007.0049.0400	SLITTA / SLIDER / LAGERKEIL	1
003	8088.0049.0400.001	PIASTRINA / PLATE / PLATTE	1
004	8088.0049.0400.002	PIASTRINA / PLATE / PLATTE	1
005	8088.0049.0400.003	PIASTRINA / PLATE / PLATTE	1
007	8005.1250.1067.400.001	PERNO / PIN / STIFT	1
008	8090.0405.A080.000	CUNEO / WEDGE / DRUCKSTÜCK 0	1*OPTION
008	8090.0405.A080.605	CUNEO / WEDGE / DRUCKSTÜCK +5	1*OPTION
008	8090.0405.A080.610	CUNEO / WEDGE / DRUCKSTÜCK +10	1*OPTION
008	8090.0405.A080.615	CUNEO / WEDGE / DRUCKSTÜCK +15	1*OPTION
008	8090.0405.A080.705	CUNEO / WEDGE / DRUCKSTÜCK -5	1*OPTION
008	8090.0405.A080.710	CUNEO / WEDGE / DRUCKSTÜCK -10	1*OPTION
008	8090.0405.A080.715	CUNEO / WEDGE / DRUCKSTÜCK -15	1*OPTION
008	8090.0405.A080.720	CUNEO / WEDGE / DRUCKSTÜCK -20	1*OPTION
008	8090.0405.A080.725	CUNEO / WEDGE / DRUCKSTÜCK -25	1*OPTION
008	8090.0405.A080.730	CUNEO / WEDGE / DRUCKSTÜCK -30	1*OPTION
008	8090.0405.A080.735	CUNEO / WEDGE / DRUCKSTÜCK -35	1*OPTION
008	8090.0405.A080.740	CUNEO / WEDGE / DRUCKSTÜCK -40	1*OPTION
008	8090.0405.A080.745	CUNEO / WEDGE / DRUCKSTÜCK -45	1*OPTION
008	8090.0405.A080.750	CUNEO / WEDGE / DRUCKSTÜCK -50	1*OPTION
009	8086.2320.0390.240.001	GUIDA ANGOLARE / SIDE PLATE L / WINKELFÜHRUNG FÜHRUNGSSCHIENE	1
010	8086.2320.0390.240.002	GUIDA ANGOLARE / SIDE PLATE L / WINKELFÜHRUNG FÜHRUNGSSCHIENE	1
011	8012.2300.0500.100.001	PIASTRA DI SCORRIMENTO / WEAR PLATE / DRUCKPLATTE	2
012	8006.0215.0660.400.001	RONDELLA / WASHER / UNTERLEGSCHEIBE	2
013	8004.0900.0705.500.001	ROTELLA / ROLLER / ROLLE	1
014	9033.4266.015	RALLA / THRUST WASHER / DRUCKSCHEIBE	2
015	9020.06.10.E090	PUNTALINO / BUMP STOP / DRUCKSTÜCK	5
017	9000.0100.0032.001	CILINDRO AD AZOTO / NITROGEN CYLINDER / STICKSTOFFZYLINDER	1
018	9035.4050.700.001	BOCCOLA / BUSH / BÜCHSE	1
019	9003.0002	SENSORE DI SICUREZZA / SECURITY SENSOR / SENSOR FÜR SICHERHEIT	1*OPTION
020	8087.0400.0140.090.001	CHIAVETTA / KEY / SCHLÜSSEL	2
023	9007.06.020.129.1.4762	VITE / SCREW / SCHRAUBE M6X20	4
024	9007.10.030.129.1.4762	VITE / SCREW / SCHRAUBE M10X30	8
025	9007.06.014.129.1.4762	VITE / SCREW / SCHRAUBE M6X14	6
026	9007.06.012.129.1.4762	VITE / SCREW / SCHRAUBE M6X12	2
027	9007.10.020.129.1.9327	VITE / SCREW / SCHRAUBE M10X20	6

POSSIBILI INCLINAZIONI / POSSIBLE INCLINATIONS / MÖGLICHE NEIGUNGEN



008 (8090) CUNEO / WEDGE / DRUCKSTÜCK



019 (9003) SENSORE / SENSOR / SENSOR



19 PATENT PENDING

MODELLO D'ORDINE / ORDER EXAMPLE / BESTELLBEISPIEL / MODÈLE DE COMMANDE

MODEL **0149.K4A0** INCLINATION **+10°** OPTION CODE **9003.0002**

0149.P550 - CAM ROLLER P550

FORZA INIZIALE DI ESTRAZIONE / INITIAL EXTRACTION FORCE

500 daN

RÜCKZUGSKRAFT / FORCE INITIALE D'EXTRACTION

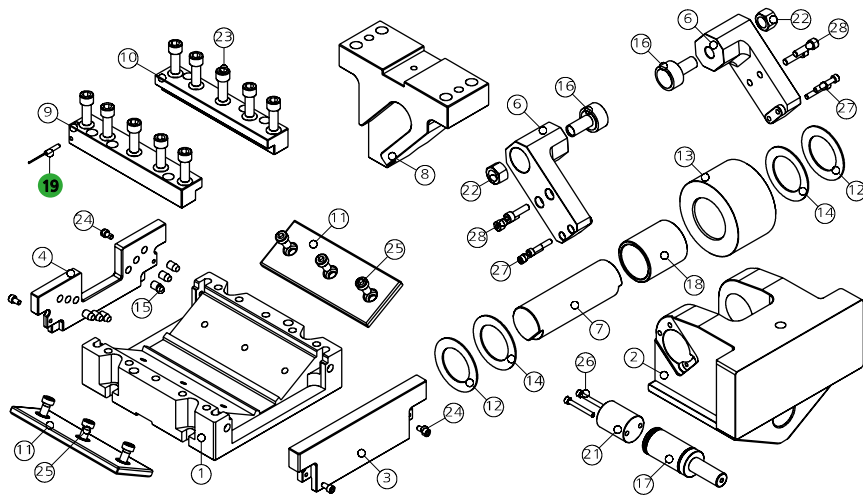
FORZA FINALE DI ESTRAZIONE / FINAL FORCE OF EXTRACTION

926 daN

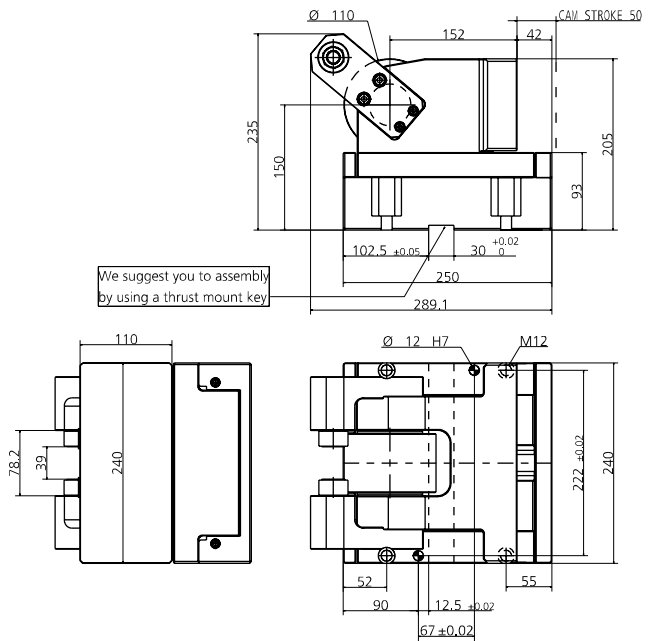
ENDKRAFT DER EXTRACTION / FORCE FINALE D'EXTRACTION

SFORZO MAX TRANCIO 25800 daN

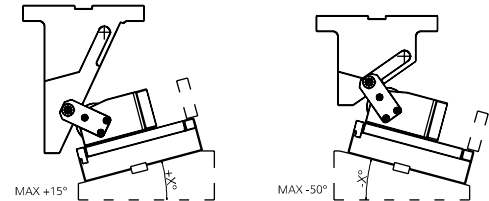
CUTTING MAX FORCE
MAXIMALE SCHNITTKRAFT
EFFORT MAXI DÉCOUPE



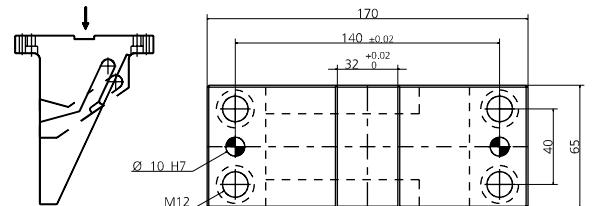
POS.	CODE	DESCRIPTION	Q.TY
001	8000.0049.0550	CORPO CAMMA / CAM BODY / GRUNDGEHÄUSE	1
002	8007.0049.0500	SLITTA / SLIDER / LAGERKEIL	1
003	8088.0049.0500.001	PIASTRINA / PLATE / PLATTE	1
004	8088.0049.0500.002	PIASTRINA / PLATE / PLATTE	1
006	8009.0049.0500	STAFFA DI AGGANCIO / BRACKET ATTACHMENTS / BRACKETBEFESTIGUNG	2
007	8005.1550.1417.500.001	PERNO / PIN / STIFT	1
008	8090.0405.0050.000	CUNEO / WEDGE / DRUCKSTÜCK 0	1*OPTION
008	8090.0405.0050.605	CUNEO / WEDGE / DRUCKSTÜCK +5	1*OPTION
008	8090.0405.0050.610	CUNEO / WEDGE / DRUCKSTÜCK +10	1*OPTION
008	8090.0405.0050.615	CUNEO / WEDGE / DRUCKSTÜCK +15	1*OPTION
008	8090.0405.0050.705	CUNEO / WEDGE / DRUCKSTÜCK -5	1*OPTION
008	8090.0405.0050.710	CUNEO / WEDGE / DRUCKSTÜCK -10	1*OPTION
008	8090.0405.0050.715	CUNEO / WEDGE / DRUCKSTÜCK -15	1*OPTION
008	8090.0405.0050.720	CUNEO / WEDGE / DRUCKSTÜCK -20	1*OPTION
008	8090.0405.0050.725	CUNEO / WEDGE / DRUCKSTÜCK -25	1*OPTION
008	8090.0405.0050.730	CUNEO / WEDGE / DRUCKSTÜCK -30	1*OPTION
008	8090.0405.0050.735	CUNEO / WEDGE / DRUCKSTÜCK -35	1*OPTION
008	8090.0405.0050.740	CUNEO / WEDGE / DRUCKSTÜCK -40	1*OPTION
008	8090.0405.0050.745	CUNEO / WEDGE / DRUCKSTÜCK -45	1*OPTION
008	8090.0405.0050.750	CUNEO / WEDGE / DRUCKSTÜCK -50	1*OPTION
009	8086.2120.0390.300.001	GUIDA ANGOLARE / SIDE PLATE L / WINKELFÜHRUNG FÜHRUNGSSCHIENE	1
010	8086.2120.0390.300.002	GUIDA ANGOLARE / SIDE PLATE L / WINKELFÜHRUNG FÜHRUNGSSCHIENE	1
011	8012.2000.0750.100.001	PIASTRA DI SCORRIMENTO / WEAR PLATE / DRUCKPLATTE	2
012	8006.0220.0780.505.001	RONDELLA / WASHER / UNTERLEGSCHIBE	2
013	8004.1100.0705.600.001	ROTELLA / ROLLER / ROLLE	1
014	9033.5278.020	RALLA / THRUST WASHER / DRUCKSCHEIBE	2
015	9020.10.15.E090	PUNTALINO / BUMP STOP / DRUCKSTÜCK	6
016	8005.0530.0190.350.001	PERNO / PIN / STIFT	2
017	9000.0050.0038.001	CILINDRO AD AZOTO / NITROGEN CYLINDER / STICKSTOFFZYLINDER	1
018	9035.5060.700.001	BOCCOLA / BUSH / BUCHSE	1
019	9003.0002	SENSORE DI SICUREZZA / SECURITY SENSOR / SENSOR FÜR SICHERHEIT	1*OPTION
021	8089.0388.0500.001	DISTANZIALE / SPACER / ABSTANDSHALTER	1
022	9014.16.016.008.1.4032	DADO / NUT / MUTTER M16	2
023	9007.12.035.129.1.4762	VITE / SCREW / SCHRAUBE M12X35	10
024	9007.06.012.129.1.4762	VITE / SCREW / SCHRAUBE M6X12	4
025	9007.10.020.129.1.9327	VITE / SCREW / SCHRAUBE M10X20	6
026	9007.06.075.129.1.4762	VITE / SCREW / SCHRAUBE M6X75	2
027	9007.06.035.129.1.4762	VITE / SCREW / SCHRAUBE M6X35	4
028	9007.08.030.129.1.4762	VITE / SCREW / SCHRAUBE M8X30	4



POSSIBILI INCLINAZIONI / POSSIBLE INCLINATIONS / MÖGLICHE NEIGUNGEN



008 (8090) CUNEO / WEDGE / DRUCKSTÜCK



019 (9003) SENSORE / SENSOR / SENSOR



19 PATENT PENDING

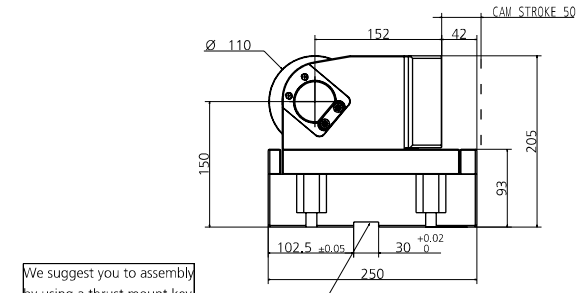
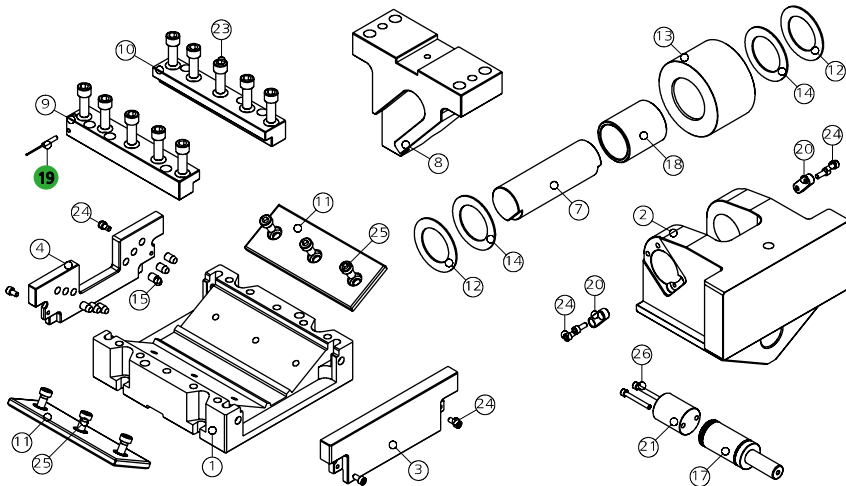
MODELLO D'ORDINE / ORDER EXAMPLE / BESTELLBEISPIEL / MODÈLE DE COMMANDE

MODEL **0149.P550** INCLINATION **+10°** OPTION CODE **9003.0002**

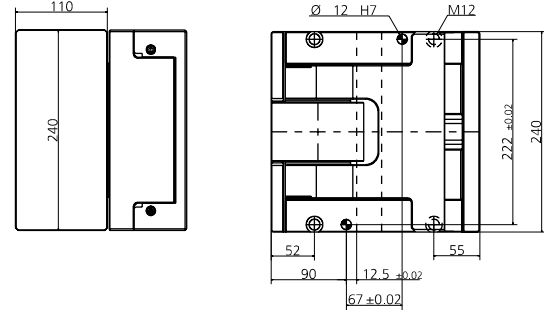
0149.K550 - CAM ROLLER K550

FORZA INIZIALE DI ESTRAZIONE / INITIAL EXTRACTION FORCE **500 daN**
 RÜCKZUGSKRAFT / FORCE INITIALE D'EXTRACTION
 FORZA FINALE DI ESTRAZIONE / FINAL FORCE OF EXTRACTION **926 daN**
 ENDKRAFT DER EXTRAKTION / FORCE FINALE D'EXTRACTION

SPORZO MAX TRANCIO **25800 daN**
 CUTTING MAX FORCE
 MAXIMALE SCHNITTKRAFT
 EFFORT MAXI DÉCOUPE

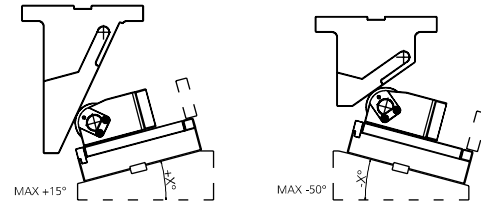


We suggest you to assembly by using a thrust mount key

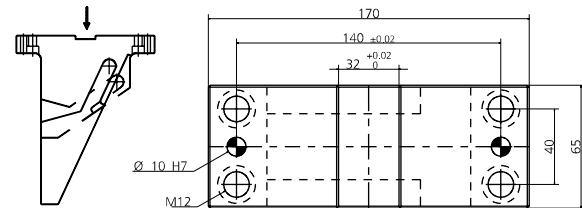


POS.	CODE	DESCRIPTION	Q.TY
001	8000.0049.0550	CORPO CAMMA / CAM BODY / GRUNDGEHÄUSE	1
002	8007.0049.0500	SLITTA / SLIDER / LAGERKEIL	1
003	8088.0049.0500.001	PIASTRINA / PLATE / PLATTE	1
004	8088.0049.0500.002	PIASTRINA / PLATE / PLATTE	1
007	8005.1550.1417.500.001	PERNO / PIN / STIFT	1
008	8090.0405.0050.000	CUNEO / WEDGE / DRUCKSTÜCK 0	1*OPTION
008	8090.0405.0050.605	CUNEO / WEDGE / DRUCKSTÜCK +5	1*OPTION
008	8090.0405.0050.610	CUNEO / WEDGE / DRUCKSTÜCK +10	1*OPTION
008	8090.0405.0050.615	CUNEO / WEDGE / DRUCKSTÜCK +15	1*OPTION
008	8090.0405.0050.705	CUNEO / WEDGE / DRUCKSTÜCK -5	1*OPTION
008	8090.0405.0050.710	CUNEO / WEDGE / DRUCKSTÜCK -10	1*OPTION
008	8090.0405.0050.715	CUNEO / WEDGE / DRUCKSTÜCK -15	1*OPTION
008	8090.0405.0050.720	CUNEO / WEDGE / DRUCKSTÜCK -20	1*OPTION
008	8090.0405.0050.725	CUNEO / WEDGE / DRUCKSTÜCK -25	1*OPTION
008	8090.0405.0050.730	CUNEO / WEDGE / DRUCKSTÜCK -30	1*OPTION
008	8090.0405.0050.735	CUNEO / WEDGE / DRUCKSTÜCK -35	1*OPTION
008	8090.0405.0050.740	CUNEO / WEDGE / DRUCKSTÜCK -40	1*OPTION
008	8090.0405.0050.745	CUNEO / WEDGE / DRUCKSTÜCK -45	1*OPTION
008	8090.0405.0050.750	CUNEO / WEDGE / DRUCKSTÜCK -50	1*OPTION
009	8086.2120.0390.300.001	GUIDA ANGOLARE / SIDE PLATE L / WINKELFÜHRUNG FÜHRUNGSSCHIENE	1
010	8086.2120.0390.300.002	GUIDA ANGOLARE / SIDE PLATE L / WINKELFÜHRUNG FÜHRUNGSSCHIENE	1
011	8012.2000.0750.100.001	PIASTRA DI SCORRIMENTO / WEAR PLATE / DRUCKPLATTE	2
012	8006.0220.0780.505.001	RONDELLA / WASHER / UNTERLEGSCHIBE	2
013	8004.1100.0705.600.001	ROTELLA / ROLLER / ROLLE	1
014	9033.5278.020	RALLA / THRUST WASHER / DRUCKSCHEIBE	2
015	9020.10.15.E090	PUNTALINO / BUMP STOP / DRUCKSTÜCK	6
017	9000.0050.0038.001	CILINDRO AD AZOTO / NITROGEN CYLINDER / STICKSTOFFZYLINDER	1
018	9035.5060.700.001	BOCCOLA / BUSH / BUCHSE	1
019	9003.0002	SENSORE DI SICUREZZA / SECURITY SENSOR / SENSOR FÜR SICHERHEIT	1*OPTION
020	8087.0400.0140.090.001	CHIAVETTA / KEY / SCHLÜSSEL	2
021	8089.0388.0500.001	DISTANZIALE / SPACER / ABSTANDSHALTER	1
023	9007.12.035.129.1.4762	VITE / SCREW / SCHRAUBE M12X35	10
024	9007.06.012.129.1.4762	VITE / SCREW / SCHRAUBE M6X12	8
025	9007.10.020.129.1.9327	VITE / SCREW / SCHRAUBE M10X20	6
026	9007.06.075.129.1.4762	VITE / SCREW / SCHRAUBE M6X75	2

POSSIBILI INCLINAZIONI / POSSIBLE INCLINATIONS / MÖGLICHE NEIGUNGEN



008 (8090) CUNEO / WEDGE / DRUCKSTÜCK



019 (9003) SENSORE / SENSOR / SENSOR



19 PATENT PENDING

MODELLO D'ORDINE / ORDER EXAMPLE / BESTELLBEISPIEL / MODÈLE DE COMMANDE

MODEL **0149.K550** INCLINATION **+10°** OPTION CODE **9003.0002**

0149.P580 - CAM ROLLER P580

FORZA INIZIALE DI ESTRAZIONE / INITIAL EXTRACTION FORCE

500 daN

RÜCKZUGSKRAFT / FORCE INITIALE D'EXTRACTION

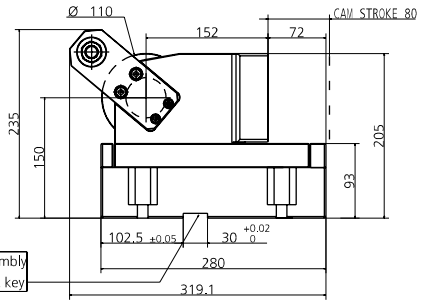
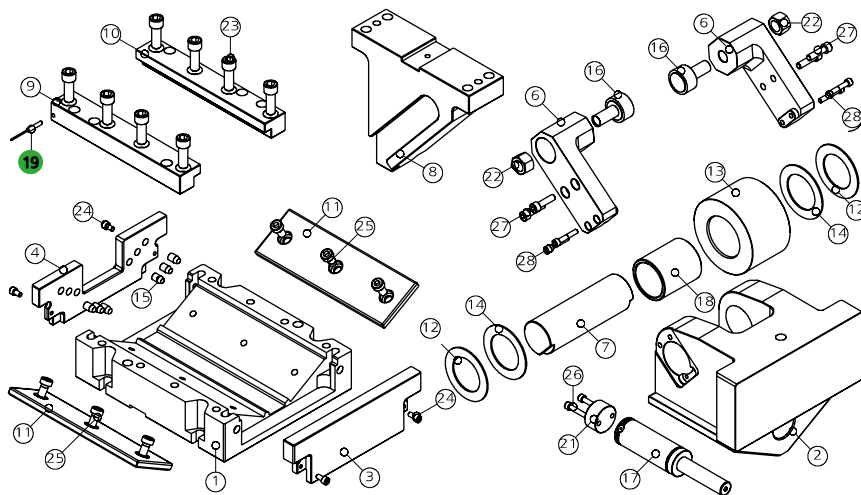
FORZA FINALE DI ESTRAZIONE / FINAL FORCE OF EXTRACTION

936 daN

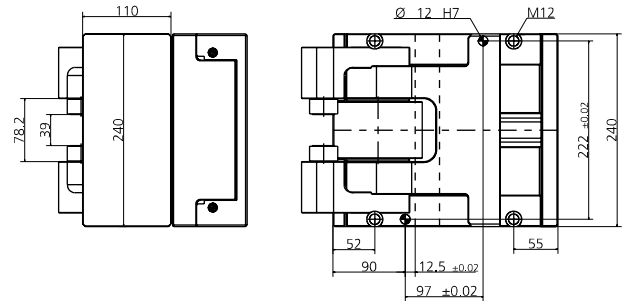
ENDKRAFT DER EXTRACTION / FORCE FINALE D'EXTRACTION

SFORZO MAX TRANCIO 25800 daN

CUTTING MAX FORCE
MAXIMALE SCHNITTKRAFT
EFFORT MAXI DÉCOUPE

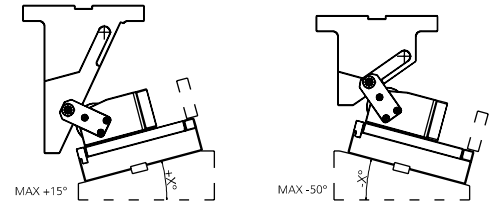


We suggest you to assembly by using a thrust mount key

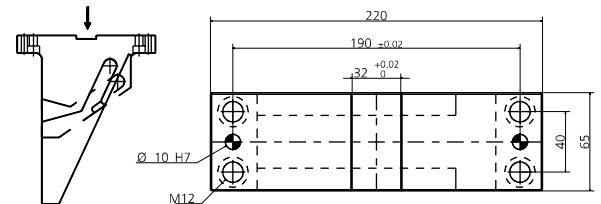


POS.	CODE	DESCRIPTION	Q.TY
001	8000.0049.0580	CORPO CAMMA / CAM BODY / GRUNDGEHÄUSE	1
002	8007.0049.0500	SLITTA / SLIDER / LAGERKEIL	1
003	8088.0049.0500.001	PIASTRINA / PLATE / PLATTE	1
004	8088.0049.0500.002	PIASTRINA / PLATE / PLATTE	1
006	8009.0049.0500	STAFFA DI AGGANCIAMENTO / BRACKET ATTACHMENTS / BRACKETBEFESTIGUNG	2
007	8005.1550.1417.500.001	PERNO / PIN / STIFT	1
008	8090.0405.A080.000	CUNEO / WEDGE / DRUCKSTÜCK 0	1*OPTION
008	8090.0405.A080.605	CUNEO / WEDGE / DRUCKSTÜCK +5	1*OPTION
008	8090.0405.A080.610	CUNEO / WEDGE / DRUCKSTÜCK +10	1*OPTION
008	8090.0405.A080.615	CUNEO / WEDGE / DRUCKSTÜCK +15	1*OPTION
008	8090.0405.A080.705	CUNEO / WEDGE / DRUCKSTÜCK -5	1*OPTION
008	8090.0405.A080.710	CUNEO / WEDGE / DRUCKSTÜCK -10	1*OPTION
008	8090.0405.A080.715	CUNEO / WEDGE / DRUCKSTÜCK -15	1*OPTION
008	8090.0405.A080.720	CUNEO / WEDGE / DRUCKSTÜCK -20	1*OPTION
008	8090.0405.A080.725	CUNEO / WEDGE / DRUCKSTÜCK -25	1*OPTION
008	8090.0405.A080.730	CUNEO / WEDGE / DRUCKSTÜCK -30	1*OPTION
008	8090.0405.A080.735	CUNEO / WEDGE / DRUCKSTÜCK -35	1*OPTION
008	8090.0405.A080.740	CUNEO / WEDGE / DRUCKSTÜCK -40	1*OPTION
008	8090.0405.A080.745	CUNEO / WEDGE / DRUCKSTÜCK -45	1*OPTION
008	8090.0405.A080.750	CUNEO / WEDGE / DRUCKSTÜCK -50	1*OPTION
009	8086.2420.0390.300.001	GUIDA ANGOLARE / SIDE PLATE L / WINKELFÜHRUNG FÜHRUNGSSCHIENE	1
010	8086.2420.0390.300.002	GUIDA ANGOLARE / SIDE PLATE L / WINKELFÜHRUNG FÜHRUNGSSCHIENE	1
011	8012.2400.0750.100.001	PIASTRA DI SCORRIMENTO / WEAR PLATE / DRUCKPLATTE	2
012	8006.0220.0780.505.001	RONDELLA / WASHER / UNTERLEGSCHIBE	2
013	8004.1100.0705.600.001	ROTELLA / ROLLER / ROLLE	1
014	9033.5278.020	RALLA / THRUST WASHER / DRUCKSCHEIBE	2
015	9020.10.15.E090	PUNTALINO / BUMP STOP / DRUCKSTÜCK	6
016	8005.0530.0190.350.001	PERNO / PIN / STIFT	2
017	9000.0080.0038.002	CILINDRO AD AZOTO / NITROGEN CYLINDER / STICKSTOFFZYLINDER	1
018	9035.5060.700.001	BOCCOLA / BUSH / BUCHSE	1
019	9003.0002	SENSORE DI SICUREZZA / SECURITY SENSOR / SENSOR FÜR SICHERHEIT	1*OPTION
021	8089.0388.0200.001	DISTANZIALE / SPACER / ABSTANDSHALTER	1
022	9014.16.016.008.1.4032	DADO / NUT / MUTTER M16	2
023	9007.12.035.129.1.4762	VITE / SCREW / SCHRAUBE M12X35	8
024	9007.06.012.129.1.4762	VITE / SCREW / SCHRAUBE M6X12	4
025	9007.10.020.129.1.9327	VITE / SCREW / SCHRAUBE M10X20	6
026	9007.06.045.129.1.4762	VITE / SCREW / SCHRAUBE M6X45	2
027	9007.08.030.129.1.4762	VITE / SCREW / SCHRAUBE M8X30	4
028	9007.06.035.129.1.4762	VITE / SCREW / SCHRAUBE M6X35	4

POSSIBILI INCLINAZIONI / POSSIBLE INCLINATIONS / MÖGLICHE NEIGUNGEN



008 (8090) CUNEO / WEDGE / DRUCKSTÜCK



019 (9003) SENSORE / SENSOR / SENSOR



19 PATENT PENDING

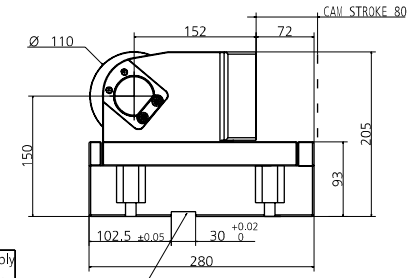
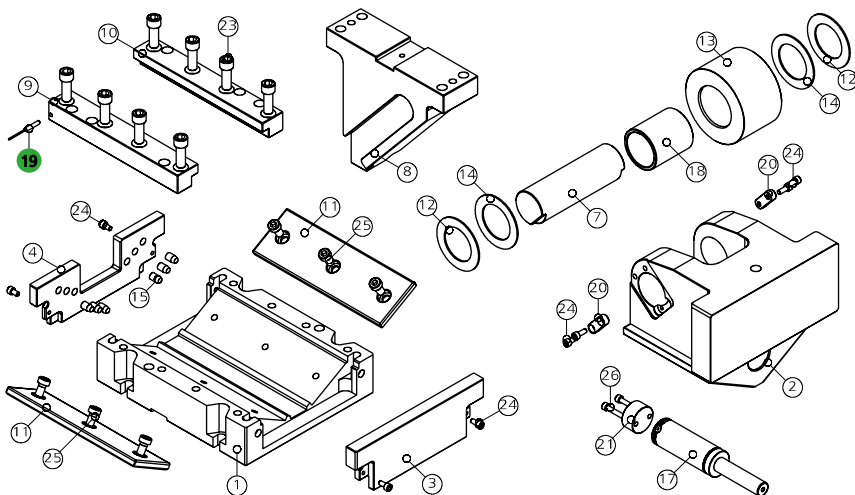
MODELLO D'ORDINE / ORDER EXAMPLE / BESTELLBEISPIEL / MODÈLE DE COMMANDE

MODEL **0149.P580** INCLINATION **+10°** OPTION CODE **9003.0002**

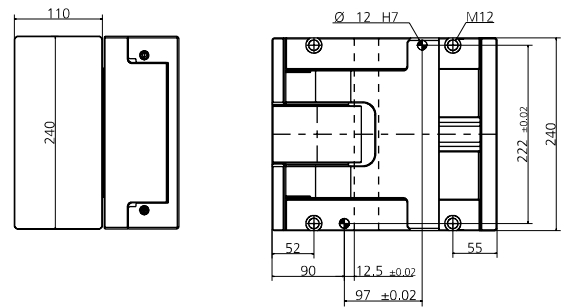
0149.K580 - CAM ROLLER K580

FORZA INIZIALE DI ESTRAZIONE / INITIAL EXTRACTION FORCE **500 daN**
 RÜCKZUGSKRAFT / FORCE INITIALE D'EXTRACTION
 FORZA FINALE DI ESTRAZIONE / FINAL FORCE OF EXTRACTION **936 daN**
 ENDKRAFT DER EXTRACTION / FORCE FINALE D'EXTRACTION

SPORZO MAX TRANCIO **25800 daN**
 CUTTING MAX FORCE
 MAXIMALE SCHNITTKRAFT
 EFFORT MAXI DÉCOUPE

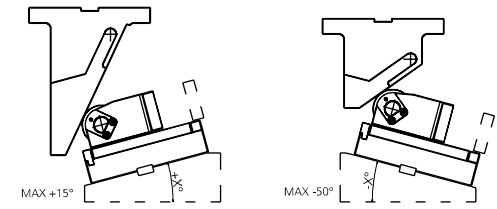


We suggest you to assembly by using a thrust mount key

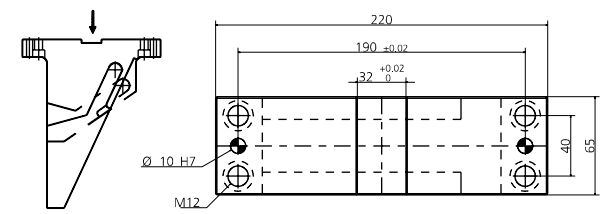


POS.	CODE	DESCRIPTION	Q.TY
001	8000.0049.0580	CORPO CAMMA / CAM BODY / GRUNDGEHÄUSE	1
002	8007.0049.0500	SLITTA / SLIDER / LAGERKEIL	1
003	8088.0049.0500.001	PIASTRINA / PLATE / PLATTE	1
004	8088.0049.0500.002	PIASTRINA / PLATE / PLATTE	1
007	8005.1550.1417.500.001	PERNO / PIN / STIFT	1
008	8090.0405.A080.000	CUNEO / WEDGE / DRUCKSTÜCK 0	1*OPTION
008	8090.0405.A080.605	CUNEO / WEDGE / DRUCKSTÜCK +5	1*OPTION
008	8090.0405.A080.610	CUNEO / WEDGE / DRUCKSTÜCK +10	1*OPTION
008	8090.0405.A080.615	CUNEO / WEDGE / DRUCKSTÜCK +15	1*OPTION
008	8090.0405.A080.705	CUNEO / WEDGE / DRUCKSTÜCK -5	1*OPTION
008	8090.0405.A080.710	CUNEO / WEDGE / DRUCKSTÜCK -10	1*OPTION
008	8090.0405.A080.715	CUNEO / WEDGE / DRUCKSTÜCK -15	1*OPTION
008	8090.0405.A080.720	CUNEO / WEDGE / DRUCKSTÜCK -20	1*OPTION
008	8090.0405.A080.725	CUNEO / WEDGE / DRUCKSTÜCK -25	1*OPTION
008	8090.0405.A080.730	CUNEO / WEDGE / DRUCKSTÜCK -30	1*OPTION
008	8090.0405.A080.735	CUNEO / WEDGE / DRUCKSTÜCK -35	1*OPTION
008	8090.0405.A080.740	CUNEO / WEDGE / DRUCKSTÜCK -40	1*OPTION
008	8090.0405.A080.745	CUNEO / WEDGE / DRUCKSTÜCK -45	1*OPTION
008	8090.0405.A080.750	CUNEO / WEDGE / DRUCKSTÜCK -50	1*OPTION
009	8086.2420.0390.300.001	GUIDA ANGOLARE / SIDE PLATE L / WINKELFÜHRUNG FÜHRUNGSSCHIENE	1
010	8086.2420.0390.300.002	GUIDA ANGOLARE / SIDE PLATE L / WINKELFÜHRUNG FÜHRUNGSSCHIENE	1
011	8012.2400.0750.100.001	PIASTRA DI SCORRIMENTO / WEAR PLATE / DRUCKPLATTE	2
012	8006.0220.0780.505.001	RONDELLA / WASHER / UNTERLEGSCHIBE	2
013	8004.1100.0705.600.001	ROTELLA / ROLLER / ROLLE	1
014	9033.5278.020	RALLA / THRUST WASHER / DRUCKSCHEIBE	2
015	9020.10.15.E090	PUNTALINO / BUMP STOP / DRUCKSTÜCK	6
017	9000.0080.0038.002	CILINDRO AD AZOTO / NITROGEN CYLINDER / STICKSTOFFZYLINDER	1
018	9035.5060.700.001	BOCCOLA / BUSH / BUCHSE	1
019	9003.0002	SENSORE DI SICUREZZA / SECURITY SENSOR / SENSOR FÜR SICHERHEIT	1*OPTION
020	8087.0400.0140.090.001	CHIAVETTA / KEY / SCHLÜSSEL	2
021	8089.0388.0200.001	DISTANZIALE / SPACER / ABSTANDSHALTER	1
023	9007.12.035.129.1.4762	VITE / SCREW / SCHRAUBE M12X35	8
024	9007.06.012.129.1.4762	VITE / SCREW / SCHRAUBE M6X12	8
025	9007.10.020.129.1.9327	VITE / SCREW / SCHRAUBE M10X20	6
026	9007.06.045.129.1.4762	VITE / SCREW / SCHRAUBE M6X45	2

POSSIBILI INCLINAZIONI / POSSIBLE INCLINATIONS / MÖGLICHE NEIGUNGEN



008 (8090) CUNEO / WEDGE / DRUCKSTÜCK



019 (9003) SENSORE / SENSOR / SENSOR



19 PATENT PENDING

MODELLO D'ORDINE / ORDER EXAMPLE / BESTELLBEISPIEL / MODÈLE DE COMMANDE
 MODEL **0149.K580** INCLINATION **+10°** OPTION CODE **9003.0002**

0149.P5A0 - CAM ROLLER P5A0

FORZA INIZIALE DI ESTRAZIONE / INITIAL EXTRACTION FORCE

500 daN

RÜCKZUGSKRAFT / FORCE INITIALE D'EXTRACTION

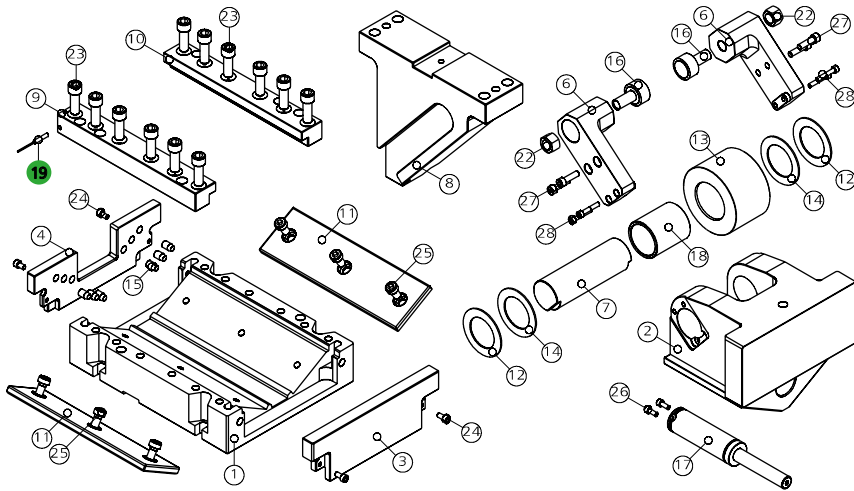
FORZA FINALE DI ESTRAZIONE / FINAL FORCE OF EXTRACTION

938 daN

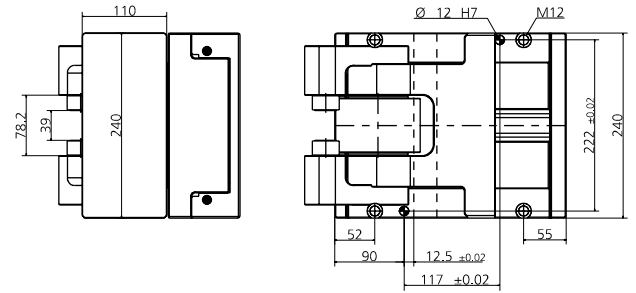
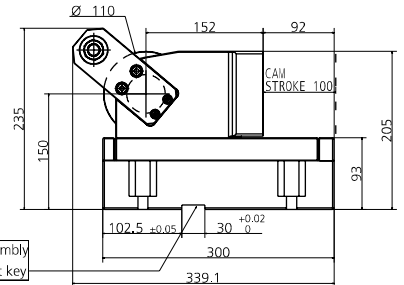
ENDKRAFT DER EXTRACTION / FORCE FINALE D'EXTRACTION

SFORZO MAX TRANCIO 25800 daN

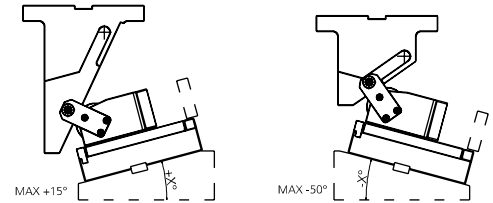
CUTTING MAX FORCE
MAXIMALE SCHNITTKRAFT
EFFORT MAXI DÉCOUPE



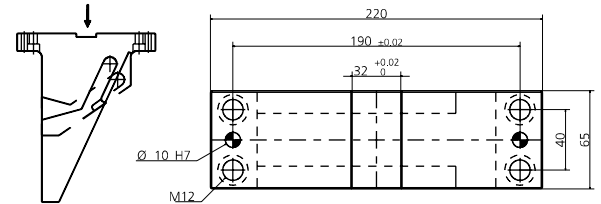
POS.	CODE	DESCRIPTION	Q.TY
001	8000.0049.05A0	CORPO CAMMA / CAM BODY / GRUNDGEHÄUSE	1
002	8007.0049.0500	SLITTA / SLIDER / LAGERKEIL	1
003	8088.0049.0500.001	PIASTRINA / PLATE / PLATTE	1
004	8088.0049.0500.002	PIASTRINA / PLATE / PLATTE	1
006	8009.0049.0500	STAFFA DI AGGANCIAMENTO / BRACKET ATTACHMENTS / BRACKETBEFESTIGUNG	2
007	8005.1550.1417.500.001	PERNO / PIN / STIFT	1
008	8090.0405.A080.000	CUNEO / WEDGE / DRUCKSTÜCK 0	1*OPTION
008	8090.0405.A080.605	CUNEO / WEDGE / DRUCKSTÜCK +5	1*OPTION
008	8090.0405.A080.610	CUNEO / WEDGE / DRUCKSTÜCK +10	1*OPTION
008	8090.0405.A080.615	CUNEO / WEDGE / DRUCKSTÜCK +15	1*OPTION
008	8090.0405.A080.705	CUNEO / WEDGE / DRUCKSTÜCK -5	1*OPTION
008	8090.0405.A080.710	CUNEO / WEDGE / DRUCKSTÜCK -10	1*OPTION
008	8090.0405.A080.715	CUNEO / WEDGE / DRUCKSTÜCK -15	1*OPTION
008	8090.0405.A080.720	CUNEO / WEDGE / DRUCKSTÜCK -20	1*OPTION
008	8090.0405.A080.725	CUNEO / WEDGE / DRUCKSTÜCK -25	1*OPTION
008	8090.0405.A080.730	CUNEO / WEDGE / DRUCKSTÜCK -30	1*OPTION
008	8090.0405.A080.735	CUNEO / WEDGE / DRUCKSTÜCK -35	1*OPTION
008	8090.0405.A080.740	CUNEO / WEDGE / DRUCKSTÜCK -40	1*OPTION
008	8090.0405.A080.745	CUNEO / WEDGE / DRUCKSTÜCK -45	1*OPTION
008	8090.0405.A080.750	CUNEO / WEDGE / DRUCKSTÜCK -50	1*OPTION
009	8086.2620.0390.300.001	GUIDA ANGOLARE / SIDE PLATE L / WINKELFÜHRUNG FÜHRUNGSSCHIENE	1
010	8086.2620.0390.300.002	GUIDA ANGOLARE / SIDE PLATE L / WINKELFÜHRUNG FÜHRUNGSSCHIENE	1
011	8012.2600.0750.100.001	PIASTRA DI SCORRIMENTO / WEAR PLATE / DRUCKPLATTE	2
012	8006.0220.0780.505.001	RONDELLA / WASHER / UNTERLEGSCHIBE	2
013	8004.1100.0705.600.001	ROTELLA / ROLLER / ROLLE	1
014	9033.5278.020	RALLA / THRUST WASHER / DRUCKSCHEIBE	2
015	9020.10.15.E090	PUNTALINO / BUMP STOP / DRUCKSTÜCK	6
016	8005.0530.0190.350.001	PERNO / PIN / STIFT	2
017	9000.0100.0038.001	CILINDRO AD AZOTO / NITROGEN CYLINDER / STICKSTOFFZYLINDER	1
018	9035.5060.700.001	BOCCOLA / BUSH / BUCHSE	1
019	9003.0002	SENSORE DI SICUREZZA / SECURITY SENSOR / SENSOR FÜR SICHERHEIT	1*OPTION
022	9014.16.016.008.1.4032	DADO / NUT / MUTTER M16	2
023	9007.12.035.129.1.4762	VITE / SCREW / SCHRAUBE M12X35	12
024	9007.06.012.129.1.4762	VITE / SCREW / SCHRAUBE M6X12	4
025	9007.10.020.129.1.9327	VITE / SCREW / SCHRAUBE M10X20	6
026	9007.06.025.129.1.4762	VITE / SCREW / SCHRAUBE M6X25	2
027	9007.08.030.129.1.4762	VITE / SCREW / SCHRAUBE M8X30	4
028	9007.06.035.129.1.4762	VITE / SCREW / SCHRAUBE M6X35	4



POSSIBILI INCLINAZIONI / POSSIBLE INCLINATIONS / MÖGLICHE NEIGUNGEN



008 (8090) CUNEO / WEDGE / DRUCKSTÜCK



019 (9003) SENSORE / SENSOR / SENSOR



19 PATENT PENDING

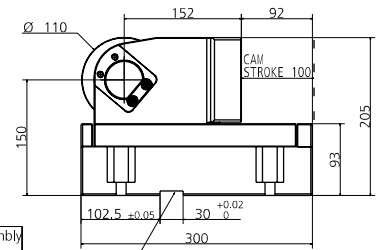
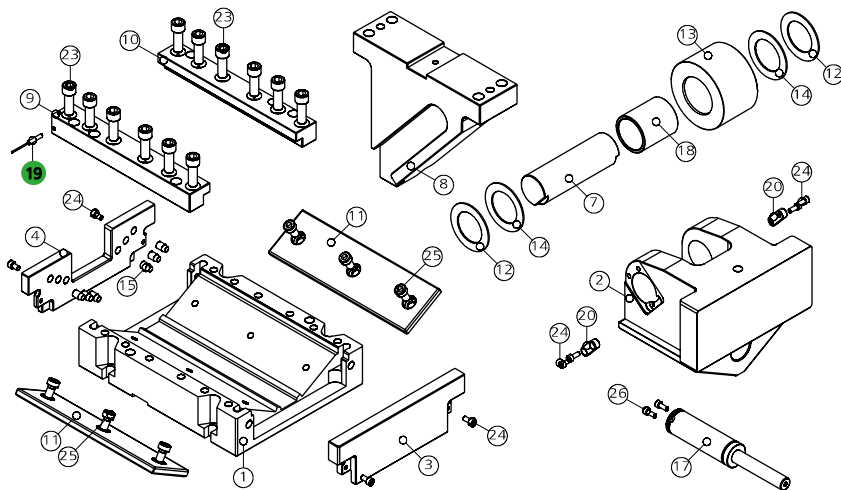
MODELLO D'ORDINE / ORDER EXAMPLE / BESTELLBEISPIEL / MODÈLE DE COMMANDE

MODEL **0149.P5A0** INCLINATION **+10°** OPTION CODE **9003.0002**

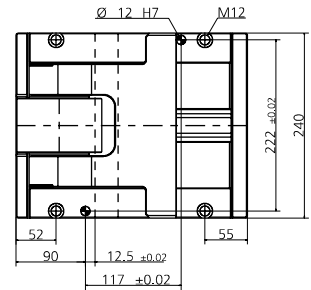
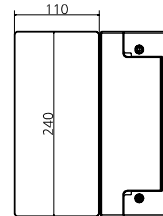
0149.K5A0 - CAM ROLLER K5A0

FORZA INIZIALE DI ESTRAZIONE / INITIAL EXTRACTION FORCE **500 daN**
 RÜCKZUGSKRAFT / FORCE INITIALE D'EXTRACTION
 FORZA FINALE DI ESTRAZIONE / FINAL FORCE OF EXTRACTION **938 daN**
 ENDKRAFT DER EXTRACTION / FORCE FINALE D'EXTRACTION

SFORZO MAX TRANCIO **25800 daN**
 CUTTING MAX FORCE
 MAXIMALE SCHNITTKRAFT
 EFFORT MAXI DÉCOUPE



We suggest you to assembly by using a thrust mount key

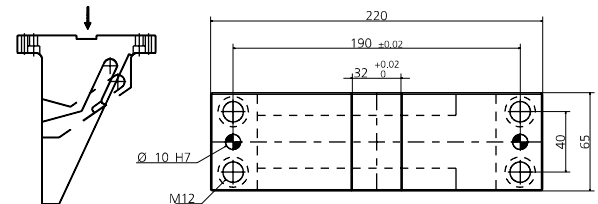


POS.	CODE	DESCRIPTION	Q.TY
001	8000.0049.05A0	CORPO CAMMA / CAM BODY / GRUNDGEHÄUSE	1
002	8007.0049.0500	SLITTA / SLIDER / LAGERKEIL	1
003	8088.0049.0500.001	PIASTRINA / PLATE / PLATTE	1
004	8088.0049.0500.002	PIASTRINA / PLATE / PLATTE	1
007	8005.1550.1417.500.001	PERNO / PIN / STIFT	1
008	8090.0405.A080.000	CUNEO / WEDGE / DRUCKSTÜCK 0	1*OPTION
008	8090.0405.A080.605	CUNEO / WEDGE / DRUCKSTÜCK +5	1*OPTION
008	8090.0405.A080.610	CUNEO / WEDGE / DRUCKSTÜCK +10	1*OPTION
008	8090.0405.A080.615	CUNEO / WEDGE / DRUCKSTÜCK +15	1*OPTION
008	8090.0405.A080.705	CUNEO / WEDGE / DRUCKSTÜCK -5	1*OPTION
008	8090.0405.A080.710	CUNEO / WEDGE / DRUCKSTÜCK -10	1*OPTION
008	8090.0405.A080.715	CUNEO / WEDGE / DRUCKSTÜCK -15	1*OPTION
008	8090.0405.A080.720	CUNEO / WEDGE / DRUCKSTÜCK -20	1*OPTION
008	8090.0405.A080.725	CUNEO / WEDGE / DRUCKSTÜCK -25	1*OPTION
008	8090.0405.A080.730	CUNEO / WEDGE / DRUCKSTÜCK -30	1*OPTION
008	8090.0405.A080.735	CUNEO / WEDGE / DRUCKSTÜCK -35	1*OPTION
008	8090.0405.A080.740	CUNEO / WEDGE / DRUCKSTÜCK -40	1*OPTION
008	8090.0405.A080.745	CUNEO / WEDGE / DRUCKSTÜCK -45	1*OPTION
008	8090.0405.A080.750	CUNEO / WEDGE / DRUCKSTÜCK -50	1*OPTION
009	8086.2620.0390.300.001	GUIDA ANGOLARE / SIDE PLATE L / WINKELFÜHRUNG FÜHRUNGSSCHIENE	1
010	8086.2620.0390.300.002	GUIDA ANGOLARE / SIDE PLATE L / WINKELFÜHRUNG FÜHRUNGSSCHIENE	1
011	8012.2600.0750.100.001	PIASTRA DI SCORRIMENTO / WEAR PLATE / DRUCKPLATTE	2
012	8006.0220.0780.505.001	RONDELLA / WASHER / UNTERLEGSCHIBE	2
013	8004.1100.0705.600.001	ROTELLA / ROLLER / ROLLE	1
014	9033.5278.020	RALLA / THRUST WASHER / DRUCKSCHEIBE	2
015	9020.10.15.E090	PUNTALINO / BUMP STOP / DRUCKSTÜCK	6
017	9000.0100.0038.001	CILINDRO AD AZOTO / NITROGEN CYLINDER / STICKSTOFFZYLINDER	1
018	9035.5060.700.001	BOCCOLA / BUSH / BUCHSE	1
019	9003.0002	SENSORE DI SICUREZZA / SECURITY SENSOR / SENSOR FÜR SICHERHEIT	1*OPTION
020	8087.0400.0140.090.001	CHIAVETTA / KEY / SCHLÜSSEL	2
023	9007.12.035.129.1.4762	VITE / SCREW / SCHRAUBE M12X35	12
024	9007.06.012.129.1.4762	VITE / SCREW / SCHRAUBE M6X12	8
025	9007.10.020.129.1.9327	VITE / SCREW / SCHRAUBE M10X20	6
026	9007.06.025.129.1.4762	VITE / SCREW / SCHRAUBE M6X25	2

POSSIBILI INCLINAZIONI / POSSIBLE INCLINATIONS / MÖGLICHE NEIGUNGEN



008 (8090) CUNEO / WEDGE / DRUCKSTÜCK



019 (9003) SENSORE / SENSOR / SENSOR



19 PATENT PENDING

MODELLO D'ORDINE / ORDER EXAMPLE / BESTELLBEISPIEL / MODÈLE DE COMMANDE

MODEL **0149.K5A0** INCLINATION **+10°** OPTION CODE **9003.0002**

LEGENDA ICONE

ICONS LEGEND / SYMBOLLEGENDE / LÉGENDE DES ICÔNES



Unità molto precisa, compatta e potente.
Accurate, compact and powerful unit.
Einheit sehr präzise, kompakt und leistungsstark.



Unità molto precisa.
Accurate unit.
Einheit sehr präzise.



Velocità regolabile.
Adjustable speed.
Regulierbare Geschwindigkeit.



Innovativo sistema antirotativo.
Anti-rotation system.
Anti-Rotation System.



Prodotto in 3/4 giorni per i modelli 1500-3000.
Product in 3/4 days for the models 1500-3000.
Produkt in 3/4 Tage für die Modelle 1500-3000.



Prodotto in 3 settimane.
Product in 3 weeks.
Produkt in 3 Wochen.



Prodotto speciale in 40 giorni.
Special Product in 40 days.
Spezielle Produkt in 40 Tagen zur Verfügung.



Prodotto a magazzino.
Product on stock.
Produkt auf Lager.



Prodotto a magazzino per i modelli 400-900.
Product on stock for the models 400-900.
Produkt auf Lager für die Modelle 400-900.



Inclinabile su 2 assi.
2 axis slope.
Neigung von 2-Achsen.



Bilanciamento dello stampo.
Balance of the die.
Gleichgewicht der Werkzeuge.



Prezzo competitivo.
Competitive price.
Wettbewerbsfähigen Preis.



Utilizzo aria compressa 2-5 BAR.
Use compressed air.
Verwendung von Druckluft 2-5 BAR.



Riduzione dei danni durante le manutenzioni.
Damage reduction of during maintenance.
Reduzierung von Schäden bei der Wartung.



Uso diretto sotto la pressa.
Direct use under the press.
Direkte Verwendung in der Presse.



Facilità di smontaggio e manutenzione.
Easiness of disassembly and maintenance.
Einfachheit der Demontage und Wartung.



Facilità di applicazione e regolazione dei scivoli sulla slitta.
Easiness of application and regulation of metal plates on the slide.
Je nach Anforderungen können Transportbleche unterschiedlicher Abmessungen angebracht werden.



Facilità nella manutenzione.
Easy maintenance.
Einfache Wartung.



Dispositivo con alimentazione in bassa tensione, 24V / 2A.
Device with low voltage power supply, 24V / 2A.
Niederspannungsgerät, 24V / 2A.



Presenza di punti di fissaggio.
Presence of fixing points.
Befestigungspunkte.



Grande potenza di estrazione.
Great power of extraction.
Sehr hohe Abstreifkräfte.



Corsa lunga.
Long stroke.
Leistungsstarker Hub.



Materiali di alta qualità.
High quality materials.
Hochwertige Materialien.



Operatività garantita in orizzontale.
Horizontal travel guaranteed.
Arbeitsweise in der horizontalen Position garantiert.



Intercambiabilità.
Interchangeability.
Austauschbarkeit.



Lunga durata.
Long duration.
Lange Lebensdauer.



Basso consumo.
Low power consumption.
Geringer Verbrauch.



Lubrificare con olio adeguato.
Lubricate with appropriate oil.
Mit geeignetem Öl schmieren.



Prodotto disegnato e realizzato in Italia da Newstark.
Product designed and manufactured in Italy by Newstark.
Produkt konstruiert und hergestellt in Italien von Newstark.



Velocità massima: 40 colpi al minuto.
Maximum speed: 40 strokes per minute.
Höchstgeschwindigkeit: 40 Hübe pro Minute.



Marchiato CE.
CE Label.
CE Kennzeichnung.



Velocità massima:
50 colpi al minuto.
Maximum speed:
50 strokes per minute.
Höchstgeschwindigkeit:
50 Hübe pro Minute.



Inclinazione minima.
Minimum inclination.
Minimale Neigung.



Rumorosità minima.
Minimum noise.
Geräuscharm.



Non utilizzare in orizzontale.
No horizontal position.
Nicht horizontal verwenden.



Non necessitano di lubrificazione
durante le produzioni.
No lubrication is required during work.
Die Schmierung ist nicht nötig
während des Betriebs.



Minimo ingombro.
Minimum size.
Minimale Belastung.



Non smontare.
Do not disassemble.
Nicht zerlegen.



Brevetto Newstark.
Patent pending.
Patent von Newstark.



Divieto d'uso per persone con
pacemakers.
Use forbidden for persons with
pacemakers.
Nutzungsverbot für Personen mit
Herzschrittmachern.



Inserire un regolatore
di pressione lubrificatore.
Place a pressure regulator
and lubricator.
Einen Druckregler
und Öler einbauen.



Prodotto su misura per il cliente.
Product tailored to the customer.
Produkt auf den Kunden
zugeschnitten.



Sistema patentato con
prelamiiera ad azoto.
Patented system with integrated
nitrogen stripper.
Patentiertes System mit Stickstoff-
Blechhalter.



Peso di portata.
Range weight.
Förderleistung.



La durata della vita dei prodotti Newstark
dipende dal corretto uso e manutenzione!
The duration of lifetime of the Newstark products
depends on the proper use and maintenance!
Die Lebensdauer von den Newstark Produkten
hängt von der richtigen Verwendung
und Wartung ab!



Varia gamma di carico.
Different range of load.
Verschiedene Belastungen.



Ottimo rapporto tra dimensione
e potenza.
Excellent relation between size
and power.
Ausgezeichnetes Verhältnis
zwischen Größe und Kraft.



Scorrimenti con materiali
autolubrificanti.
Sliding parts made by self-lubricating
materials.
Schlitten mit selbstschmierenden
Materialien.



Micro sensore di sicurezza.
Security Microsensor.
Elektronischer Sensor
für die Sicherheit.



Ricambi disponibili a magazzino.
Spare parts on stock.
Ersatzteile auf Lager.



Realizzazioni di applicazioni
speciali.
Special applications achievement.
Realisierungen von speziellen
Anwendungen.



Applicazioni inclinate.
Slope application.
Geneigte Anwendungen.



Staffa di aggancio standard.
Standard Bracket.
Standard Befestigung.



Unicità del prodotto.
Uniqueness of the product.
Ein einzigartiges Produkt.



Realizzazioni di applicazioni
speciali.
Special applications achievement.
Realisierungen von speziellen
Anwendungen.



Ampia gamma di modelli.
Wide range of models.
Große Auswahl an Modellen.



Ampia gamma di modelli.
Wide range of models.
Große Auswahl an Modellen.



Molteplici applicazioni.
Variety of applications.
Vielzahl von Anwendungen.



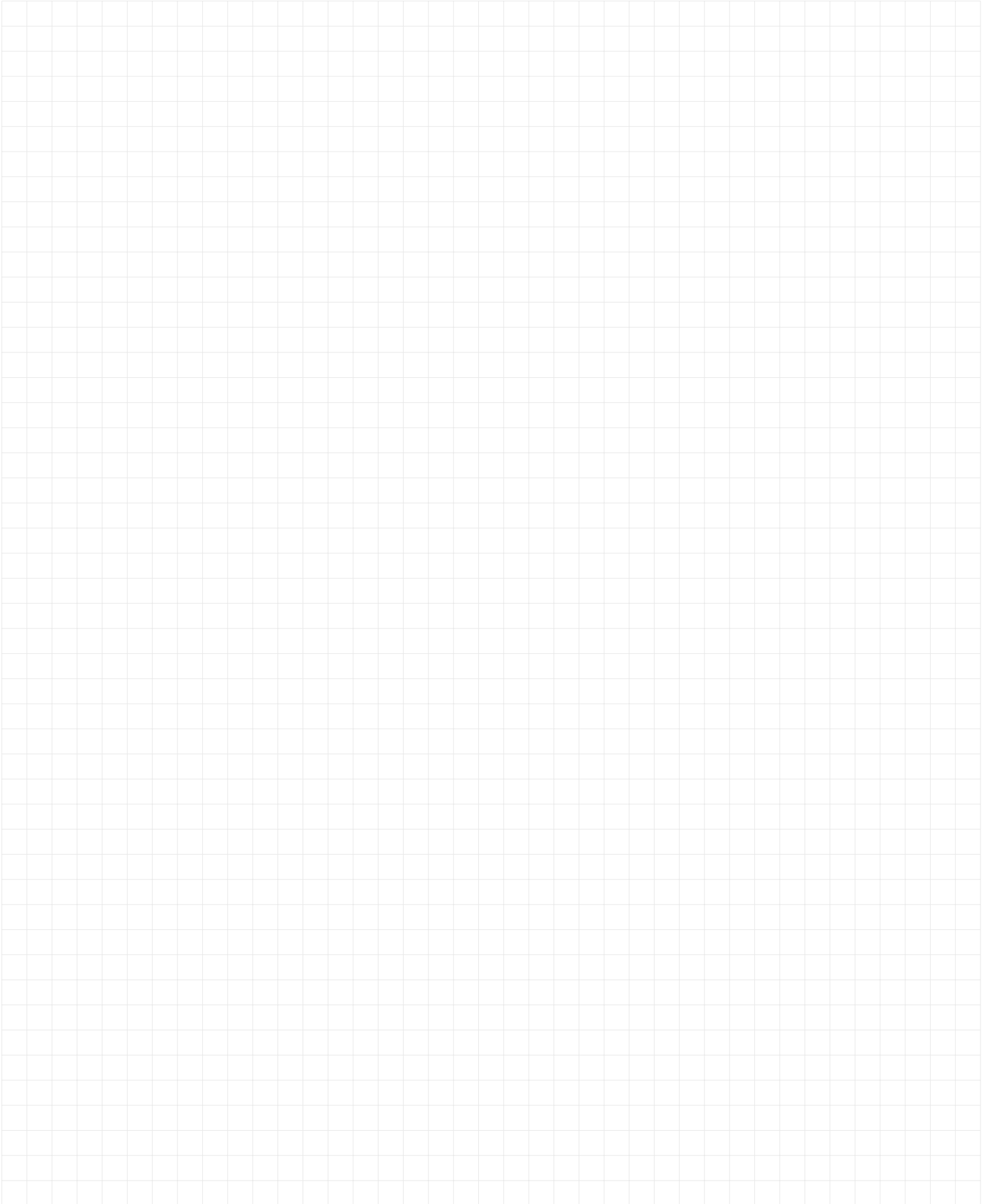
Ampia gamma di dimensioni.
Wide range of dimensions.
Große Auswahl an Dimensionen.



Lavorazioni combinate.
To work in combination.
Kombinierte Bearbeitungen.



Ampia gamma di modelli.
Wide range of models.
Große Auswahl an Modellen.















© NEWSTARK

NEWSTARK SI RISERVA DI MODIFICARE IL PRESENTE CATALOGO SENZA PREAVVISI. LE FOTO E I DISEGNI PRESENTI NEL CATALOGO SONO PROPRIETÀ DELLA NEWSTARK. È VIETATA LA RIPRODUZIONE ANCHE PARZIALE DI QUESTO CATALOGO.

NEWSTARK RESERVES THE RIGHT TO MAKE CHANGES TO THE CATALOGUE WITHOUT ANY PRIOR NOTICE. THE PHOTOS AND DRAWINGS IN THIS CATALOG ARE PROPERTY OF NEWSTARK. THE REPRODUCTION OF THIS CATALOG IS PROHIBITED.

NEWSTARK BEHÄLT SICH OHNE VORANKÜNDIGUNG ÄNDERUNGEN AM VORLIEGENDEN KATALOG VOR. DIE FOTOS UND ZEICHNUNGEN IN DIESEM KATALOG SIND DAS EIGENTUM DER NEWSTARK. DIE VERVIELFÄLTIGUNG DIESES KATALOGS IST VERBOTEN.

NEWSTARK SE RÉSERVE LE DROIT DE MODIFIER CE CATALOGUE SANS PRÉAVIS. LES PHOTOS ET LES DESSINS DE CE CATALOGUE APPARTIENNENT À NEWSTARK. TOUTE REPRODUCTION, MÊME PARTIELLE, DE CE CATALOGUE EST INTERDITE.



High performance die components.



Via Ghebo 24 - 26B
35017 Piombino Dese
Padova - Italy

T +39 049 5743140
F +39 049 9368154
info@newstark.it

newstark.it