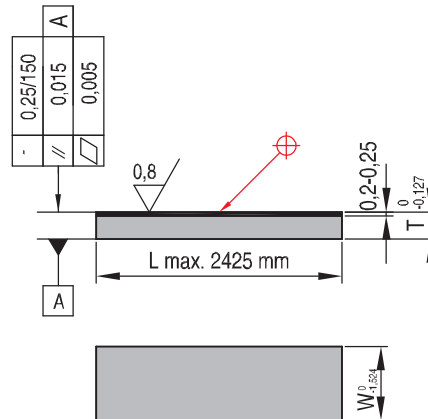




WZ 9100

Wear strips, bronze plated

Mat.: Ck 22/CuSn



REF x T x W* x L mm
WZ 9100 4 x 25 EU x *L
WZ 9100 4 x 30 EU x *L
WZ 9100 4 x 35 EU x *L
WZ 9100 4 x 40 EU x *L
WZ 9100 5 x 25 EU x *L
WZ 9100 5 x 30 EU x *L
WZ 9100 5 x 40 EU x *L
WZ 9100 6 x 25 EU x *L
WZ 9100 6 x 30 EU x *L
WZ 9100 6 x 40 EU x *L
WZ 9100 6 x 50 EU x *L
WZ 9100 6 x 60 EU x *L
WZ 9100 8 x 25 EU x *L
WZ 9100 8 x 60 EU x *L
WZ 9100 8 x 75 EU x *L

REF x T x W* x L mm
WZ 9100 10 x 25 EU x *L
WZ 9100 10 x 30 EU x *L
WZ 9100 10 x 35 EU x *L
WZ 9100 10 x 40 EU x *L
WZ 9100 10 x 50 EU x *L
WZ 9100 10 x 60 EU x *L
WZ 9100 10 x 75 EU x *L
WZ 9100 10 x 100 EU x *L
WZ 9100 10 x 125 EU x *L
WZ 9100 12 x 60 EU x *L
WZ 9100 12 x 75 EU x *L
WZ 9100 12 x 100 EU x *L
WZ 9100 12 x 125 EU x *L
WZ 9100 12 x 150 EU x *L
WZ 9100 12 x 200 EU x *L

REF x T x W* x L mm
WZ 9100 15 x 25 EU x *L
WZ 9100 15 x 40 EU x *L
WZ 9100 15 x 60 EU x *L
WZ 9100 15 x 75 EU x *L
WZ 9100 15 x 100 EU x *L
WZ 9100 15 x 125 EU x *L
WZ 9100 15 x 150 EU x *L
WZ 9100 20 x 30 EU x *L
WZ 9100 20 x 50 EU x *L
WZ 9100 20 x 60 EU x *L
WZ 9100 20 x 75 EU x *L
WZ 9100 20 x 100 EU x *L
WZ 9100 25 x 25 EU x *L
WZ 9100 25 x 100 EU x *L

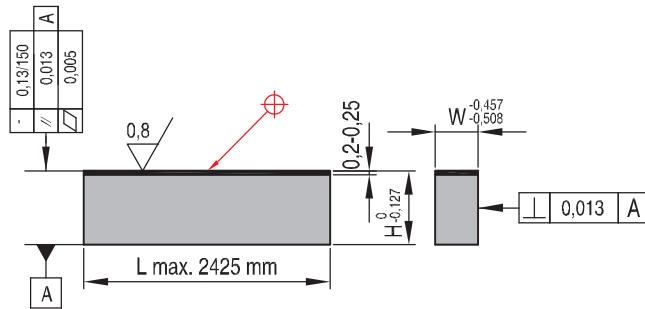
* L mm to be specified



Slide plates, bronze plated

Mat.: Ck 22/CuSn

WZ 9110



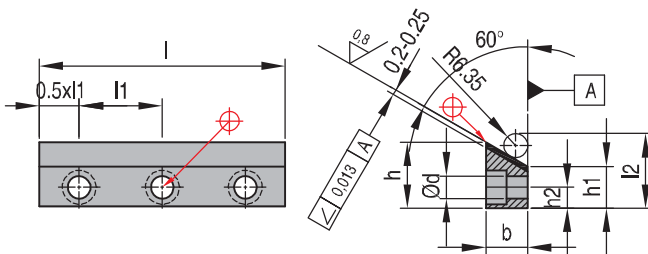
REF x T x W* x L mm
WZ 9110 15 x 25 EU x *L
WZ 9110 25 x 37 EU x *L
WZ 9110 50 x 50 EU x *L

* L mm to be specified

Slide plates, V-gibs, bronze plated

Mat.: Ck 22/CuSn

WZ 9120



REF	b	d for	h	h1	h2	l	l1	l2	n
WZ 9120 V - 5 - 7 - 3	15,9	M6	23,4	14,3	7,1	133	44,5	31,60	3
WZ 9120 V - 5 - 7 - 4	15,9	M6	23,4	14,3	7,1	178	44,5	31,60	4
WZ 9120 V - 5 - 7 - 5	15,9	M6	23,4	14,3	7,1	222	44,5	31,60	5
WZ 9120 V - 6 - 10 - 3	19,1	M8	30,0	19,1	9,5	152	50,8	36,40	3
WZ 9120 V - 6 - 10 - 4	19,1	M8	30,0	19,1	9,5	203	50,8	36,40	4
WZ 9120 V - 6 - 10 - 5	19,1	M8	30,0	19,1	9,5	254	50,8	36,40	5
WZ 9120 V - 7 - 11 - 3	22,2	M10	35,0	22,2	11,1	190	63,5	39,57	3
WZ 9120 V - 7 - 11 - 4	22,2	M10	35,0	22,2	11,1	254	63,5	39,57	4
WZ 9120 V - 7 - 11 - 5	22,2	M10	35,0	22,2	11,1	317	63,5	39,57	5
WZ 9120 V - 8 - 12 - 3	25,4	M10	43,2	28,6	14,3	228	76,2	42,90	3
WZ 9120 V - 8 - 12 - 4	25,4	M10	43,2	28,6	14,3	305	76,2	42,90	4
WZ 9120 V - 8 - 12 - 5	25,4	M10	43,2	28,6	14,3	381	76,2	42,90	5
WZ 9120 V - 10 - 16 - 4	31,8	M12	50,1	31,8	15,9	406	101,6	49,10	4
WZ 9120 V - 10 - 16 - 6	31,8	M12	50,1	31,8	15,9	610	101,6	49,10	6
WZ 9120 V - 12 - 20 - 6	38,1	M16	63,3	41,3	20,6	610	101,6	58,62	6
WZ 9120 V - 12 - 20 - 8	38,1	M16	63,3	41,3	20,6	813	101,6	58,62	8
WZ 9120 V - 14 - 24 - 5	44,5	M16	76,5	50,8	25,4	762	152,4	68,20	5
WZ 9120 V - 14 - 24 - 8	44,5	M16	76,5	50,8	25,4	1219	152,4	68,20	8
WZ 9120 V - 16 - 32 - 8	50,8	M20	99,2	69,9	34,9	1219	152,4	87,20	8

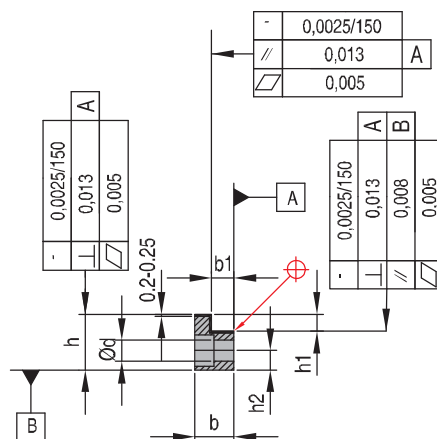
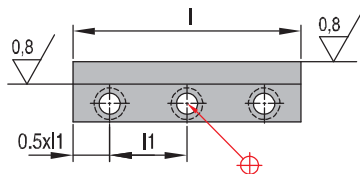
n = number of bore holes



WZ 9130

L-Gibs with bore holes, bronze plated

Mat.: Ck 22/CuSn



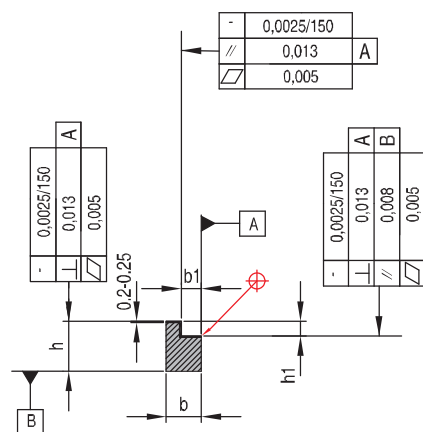
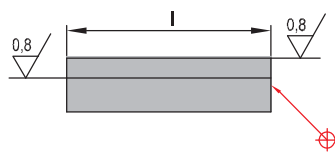
REF	h1 0,0254	b1 0,0254	h	b ±0,5	l	l1	n	d voor	h2
WZ 9130 L - 4 - 6 - 3	4,76	7,94	19,0	12,7	133	44,5	3	M6	7,1
WZ 9130 L - 4 - 6 - 4	4,76	7,94	19,0	12,7	178	44,5	4	M6	7,1
WZ 9130 L - 4 - 6 - 5	4,76	7,94	19,0	12,7	222	44,5	5	M6	7,1
WZ 9130 L - 5 - 8 - 3	6,35	9,53	25,4	15,9	152	50,8	3	M8	9,5
WZ 9130 L - 5 - 8 - 4	6,35	9,53	25,4	15,9	203	50,8	4	M8	9,5
WZ 9130 L - 5 - 8 - 5	6,35	9,53	25,4	15,9	254	50,8	5	M8	9,5
WZ 9130 L - 7 - 10 - 3	9,53	12,70	31,8	22,2	190	63,5	3	M10	11,1
WZ 9130 L - 7 - 10 - 4	9,53	12,70	31,8	22,2	254	63,5	4	M10	11,1
WZ 9130 L - 7 - 10 - 5	9,53	12,70	31,8	22,2	317	63,5	5	M10	11,1
WZ 9130 L - 10 - 12 - 3	12,70	19,50	38,1	31,8	228	76,2	3	M10	12,7
WZ 9130 L - 10 - 12 - 4	12,70	19,50	38,1	31,8	304	76,2	4	M10	12,7
WZ 9130 L - 10 - 12 - 5	12,70	19,50	38,1	31,8	381	76,2	5	M10	12,7
WZ 9130 L - 12 - 16 - 4	15,88	22,23	50,8	38,1	406	101,6	4	M12	17,5
WZ 9130 L - 12 - 16 - 6	15,88	22,23	50,8	38,1	610	101,6	6	M12	17,5
WZ 9130 L - 16 - 20 - 6	19,05	31,75	63,5	50,8	610	101,6	6	M16	22,2
WZ 9130 L - 16 - 20 - 8	19,05	31,75	63,5	50,8	813	101,6	8	M16	22,2
WZ 9130 L - 20 - 24 - 5	25,40	38,10	76,2	63,5	762	152,4	5	M16	25,4
WZ 9130 L - 20 - 24 - 8	25,40	38,10	76,2	63,5	1219	152,4	8	M16	25,4

n = number of bore holes

WZ 9140

L-Gibs without bore holes, bronze plated

Mat.: Ck 22/CuSn



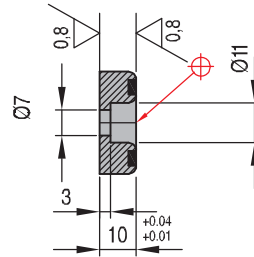
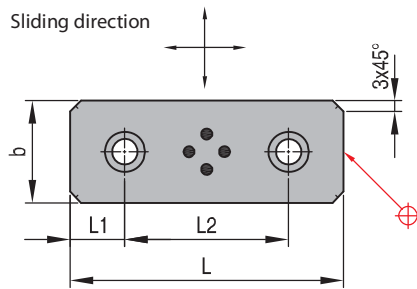
REF	h1 0,0254	b1 0,0254	h	b ±0,5	l
WZ 9140 L - 4 - 6 - 5 NH	4,76	7,94	19,0	12,7	222
WZ 9140 L - 5 - 8 - 5 NH	6,35	9,53	25,4	15,9	254
WZ 9140 L - 7 - 10 - 5 NH	9,53	12,70	31,8	22,2	317
WZ 9140 L - 10 - 12 - 5 NH	12,70	19,05	38,1	31,8	381



Self lubricating flat guiding stock

Mat.: GK-CuZn 25A15

R 25 W



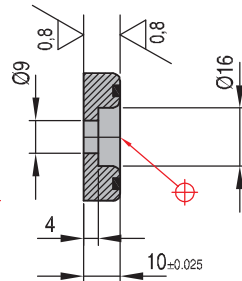
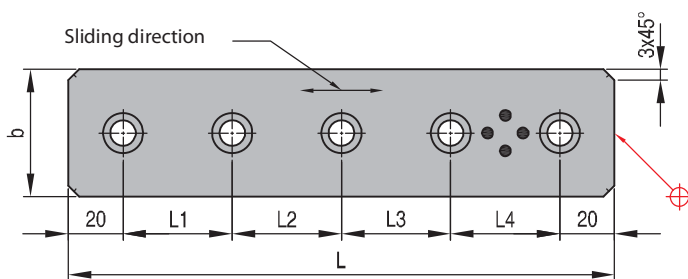
REF (*) b x L	b	L	L1	L2
R 25 W 18 x 75	18	75	15	45
R 25 W 18 x 100	18	100	25	50
R 25 W 18 x 125	18	125	25	75
R 25 W 18 x 150	18	150	25	100
R 25 W 28 x 75	28	75	15	45
R 25 W 28 x 100	28	100	25	50
R 25 W 28 x 125	28	125	25	75
R 25 W 28 x 150	28	150	25	100
R 25 W 38 x 75	38	75	15	45
R 25 W 38 x 100	38	100	25	50
R 25 W 38 x 125	38	125	25	75
R 25 W 38 x 150	38	150	25	100
R 25 W 48 x 75	48	75	15	45
R 25 W 48 x 100	48	100	25	50
R 25 W 48 x 125	48	125	25	75
R 25 W 48 x 150	48	150	25	100

* Sizes without tolerance according to DIN 7168

Self lubricating flat guiding stock

Mat.: GK-CuZn 25A15

R 26 W



REF (*)	b	L	L2	L1	L3	L4
R 26 W 35 x 100	35	100		60		
R 26 W 35 x 150	35	150	55	55		
R 26 W 35 x 200	35	200	50	50	55	
R 26 W 35 x 250	35	250	70	70	70	
R 26 W 35 x 300	35	300	65	65	65	65
R 26 W 35 x 350	35	350	75	80	75	80
R 26 W 50 x 100	50	100		60		
R 26 W 50 x 150	50	150	55	55		
R 26 W 50 x 200	50	200	50	55	55	
R 26 W 50 x 250	50	250	70	70	70	
R 26 W 50 x 300	50	300	65	65	65	65
R 26 W 50 x 350	50	350	75	80	75	80

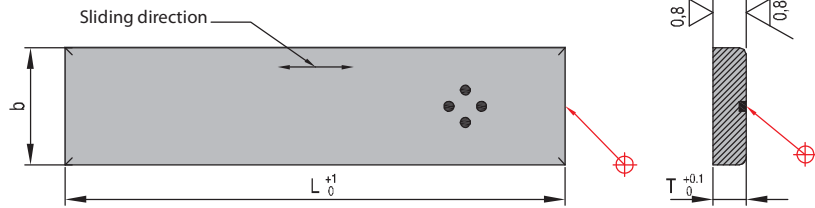
* Sizes without tolerance according to DIN 7168



R 27 W

Self lubricating flat guiding stock

Mat: GK-CuZn 25A15



REF b x T x L(*)	b	L	T
R 27 W 25 x 5 x 500	25	500	5
R 27 W 30 x 6 x 500	30	500	6
R 27 W 30 x 8 x 500	30	500	8
R 27 W 40 x 8 x 500	40	500	8
R 27 W 40 x 10 x 500	40	500	10
R 27 W 40 x 12 x 500	40	500	12
R 27 W 50 x 12 x 500	50	500	12
R 27 W 60 x 16 x 500	60	500	16
R 27 W 80 x 16 x 500	80	500	16
R 27 W 80 x 20 x 500	80	500	20
R 27 W 25 x 5 x 605	25	605	5

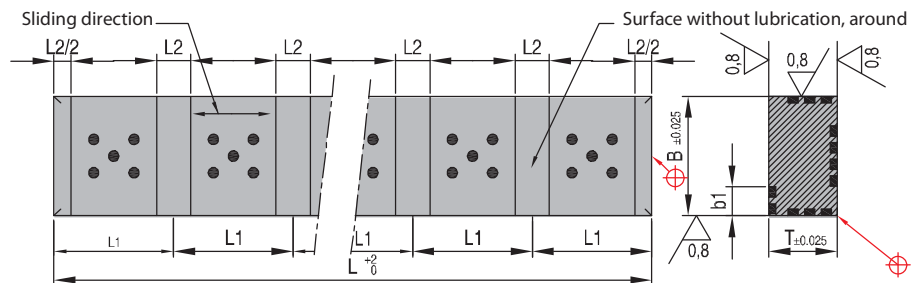
REF b x T x L(*)	b	L	T
R 27 W 30 x 6 x 605	30	605	6
R 27 W 30 x 8 x 605	30	605	8
R 27 W 35 x 10 x 605	35	605	10
R 27 W 40 x 8 x 605	40	605	8
R 27 W 40 x 10 x 605	40	605	10
R 27 W 40 x 12 x 605	40	605	12
R 27 W 50 x 10 x 605	50	605	10
R 27 W 50 x 12 x 605	50	605	12
R 27 W 60 x 12 x 605	60	605	12
R 27 W 60 x 16 x 605	60	605	16
R 27 W 80 x 16 x 605	80	605	16
R 27 W 80 x 20 x 605	80	605	20

(*) Dimensions without Tol. As per DIN 7168 medium

R 28 W

Self lubricating flat guiding stock

Mat: GK-CuZn 25A15



REF(*) B x L	B	T	L	b1	L1	L2
R 28 W 25,3 x 105	25,3	15,3	105	8	35	8
R 28 W 25,3 x 140	25,3	15,3	140	8	35	8
R 28 W 25,3 x 175	25,3	15,3	175	8	35	8
R 28 W 25,3 x 210	25,3	15,3	210	8	35	8
R 28 W 25,3 x 245	25,3	15,3	245	8	35	8
R 28 W 25,3 x 280	25,3	15,3	280	8	35	8
R 28 W 25,3 x 315	25,3	15,3	315	8	35	8
R 28 W 25,3 x 350	25,3	15,3	350	8	35	8
R 28 W 25,3 x 385	25,3	15,3	385	8	35	8
R 28 W 25,3 x 420	25,3	15,3	420	8	35	8
R 28 W 25,3 x 455	25,3	15,3	455	8	35	8
R 28 W 25,3 x 490	25,3	15,3	490	8	35	8
R 28 W 35,3 x 135	35,3	25,3	135	12	45	10
R 28 W 35,3 x 180	35,3	25,3	180	12	45	10

REF(*) B x L	B	T	L	b1	L1	L2
R 28 W 35,3 x 225	35,3	25,3	225	12	45	10
R 28 W 35,3 x 270	35,3	25,3	270	12	45	10
R 28 W 35,3 x 315	35,3	25,3	315	12	45	10
R 28 W 35,3 x 360	35,3	25,3	360	12	45	10
R 28 W 35,3 x 405	35,3	25,3	405	12	45	10
R 28 W 35,3 x 450	35,3	25,3	450	12	45	10
R 28 W 35,3 x 495	35,3	25,3	495	12	45	10
R 28 W 45,3 x 165	45,3	35,3	165	16	55	12
R 28 W 45,3 x 220	45,3	35,3	220	16	55	12
R 28 W 45,3 x 275	45,3	35,3	275	16	55	12
R 28 W 45,3 x 330	45,3	35,3	330	16	55	12
R 28 W 45,3 x 385	45,3	35,3	385	16	55	12
R 28 W 45,3 x 440	45,3	35,3	440	16	55	12
R 28 W 45,3 x 495	45,3	35,3	495	16	55	12

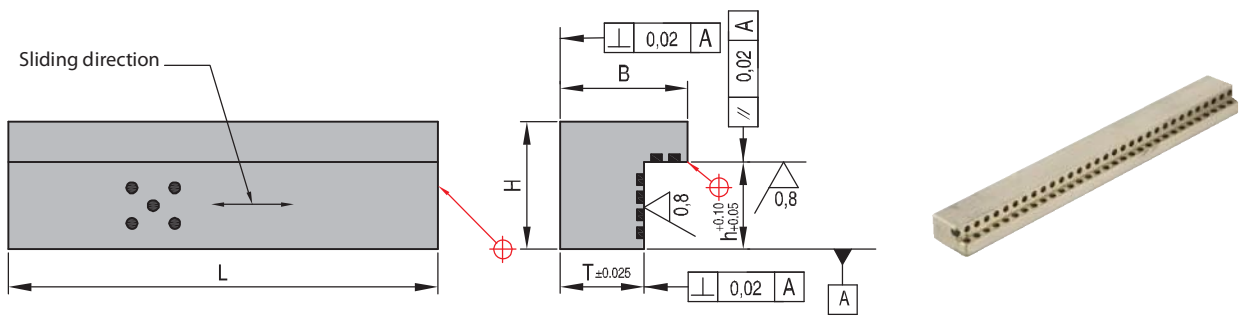
(*) Dimensions without Tol. As per DIN 7168 medium



Self lubricating Gibs without screw holes

Mat.: GK-CuZn 25A15

R 29 W

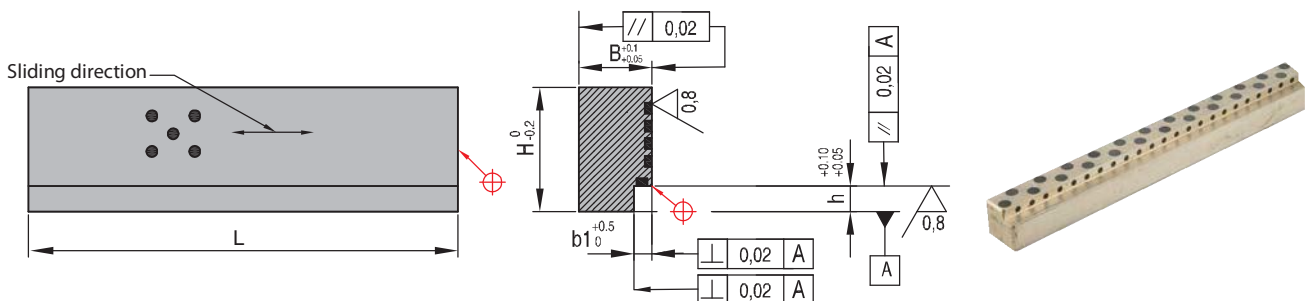


REF B x H x L	B	H	L	T	h
R 29 W 20 x 12 x 500	20	12	500	15	6
R 29 W 20 x 12 x 605	20	12	605	15	6
R 29 W 20 x 12 x 1005	20	12	1005	15	6
R 29 W 25 x 15 x 500	25	15	500	18	8
R 29 W 25 x 15 x 605	25	15	605	18	8
R 29 W 25 x 15 x 1005	25	15	1005	18	8
R 29 W 30 x 20 x 500	30	20	500	21	12
R 29 W 30 x 20 x 605	30	20	605	21	12
R 29 W 30 x 20 x 1005	30	20	1005	21	12
R 29 W 32 x 30 x 500	32	30	500	22	15
R 29 W 32 x 30 x 605	32	30	605	22	15
R 29 W 32 x 30 x 1005	32	30	1005	22	15
R 29 W 35 x 35 x 500	35	35	500	23	24
R 29 W 35 x 35 x 605	35	35	605	23	24
R 29 W 35 x 35 x 1005	35	35	1005	23	24
R 29 W 50 x 45 x 500	50	45	500	28	25
R 29 W 50 x 45 x 605	50	45	605	28	25
R 29 W 50 x 45 x 1005	50	45	1005	28	25
R 29 W 50 x 50 x 500	50	50	500	34	34
R 29 W 50 x 50 x 605	50	50	605	34	34
R 29 W 50 x 50 x 1005	50	50	1005	34	34

Self lubricating flat guiding stock

Mat.: GK-CuZn 25A15

R 30 W



REF B x H	B	H	L	b1	h
R 30 W 20 x 17	20	17	605	5	7
R 30 W 20 x 22	20	22	605	5	7
R 30 W 28 x 27	28	27	605	8	10
R 30 W 28 x 36	28	36	605	8	10
R 30 W 28 x 46	28	46	605	8	10
R 30 W 40 x 66	40	66	605	12	22
R 30 W 40 x 86	40	86	605	12	26