

# RANCO srl

- Normalizzati per stampi -



## Scorrimento Lamiera

Guiding items for die set



# Scorrimento lamiera - Indice

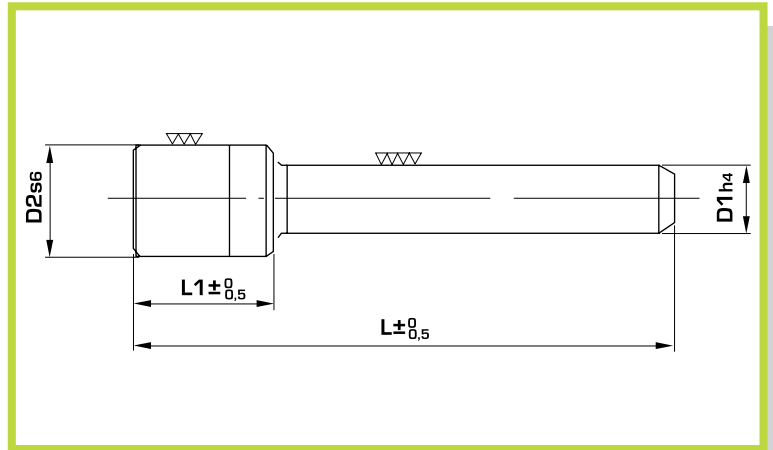
## Guiding items for die set - Index

C3 - Colonna con testa C3 - Headed pillar	pag.: 03
C4 - Colonna senza testa C4 - Not headed pillar	pag.: 04
B4 - Bussola liscia B4 - Smooth bush	pag.: 05
B4B - Bussola liscia con camicia in bronzo B4B - Smooth bush with bronze bank	pag.: 05
C5 - Colonna conica C5 - Conical pillar	pag.: 06
B5 - Bussola a collare con fori di fissaggio cilindrica e conica B5 - Cylindrical and conical ringed bush with fixing hole	pag.: 07
B5B - Bussola a collare con fori di fissaggio con camicia in bronzo B5B - Ringed bush with fixing hole and bronze bank	pag.: 07
C7 - Colonna estraibile C7 - Extractable pillar	pag.: 08
B7 - Bussola estraibile B7 - Extractable bush	pag.: 09
B7B - Bussola estraibile con camicia in bronzo B7B - Bronze extractable bush with bronze bank	pag.: 10
B7BB B7BG - Bussola estraibile in bronzo integrale/in bronzo grafite B7BB B7BG - Extractable bush in bronze/in bronze graphite	pag.: 11
RW70_ - Boccola guida autolubrificanti (con scorrimento su sinterizzato) RW70_ - Oilless guide bush (with sintering slide)	pag.: 12
B7SS - Bussola estraibile B7SS - Guide bush with shoulder	pag.: 13
B7BSS - Bussola estraibile acciaio/bronzo B7BSS - Guide bush with shoulder steel/bronze	pag.: 13
RTE; STAFF; STAFFISO8P - Rondella CE; Staffette di Ritegno RTE; STAFF; STAFFISO8P; STAFFISO8 - Washers for CE; Retaining Clamps	pag.: 14
STAFFISO8; STAFFVITE - Staffetta di ritegno; Vite per staffette STAFFISO8; STAFFVITE - Screw for Clamp	pag.: 15
R202.19/22/23/24 - Colonna di guida R202.19/22/23/24 - Guide pillar	pag.: 16
R2020.62 - Colonna di guida intercambiabili con fissaggio a collare intermedio R2020.62 - Stipped mounted guide pillar	pag.: 17
R2022.19 - Colonna di guida R2022.19 - Guide pillar	pag.: 18
R2021.46 - Colonna di guida intercam. con collare e fissaggio con staffe a vite R2021.46 - Demountable guide pillar	pag.: 18
R2051.32 - Bussola guida R2051.32 - Guide bush	pag.: 19
R2081.31 - Bussola guida spallate R2081.31 - Shouldered guide bush	pag.: 19
R2081.34 - Bussola guida spallate R2081.34 - Shouldered guide bush	pag.: 20

R2081.35 - Bussola guida spallata R2081.35 - Shouldered guide bush	pag.: 20
R2081.32 - Bussola guida spallata R2081.32 - Shouldered guide bush	pag.: 21
R2081.33 - Bussola guida spallata R2081.33 - Shouldered guide bush	pag.: 21
R2091.31 - Bussola guida con flangia R2091.31 - Flanged guide bush	pag.: 22
R2091.32 - Bussola guida con flangia R2091.32 - Flanged guide bush	pag.: 22
R2091.34 - Bussola di guida con flangia R2091.34 - Flanged guide bush	pag.: 23
R2091.34 BG - Bussola di guida con flangia - bronzo/grafite R2091.34 BG - Flanged guide bush - Bronze/graphite	pag.: 23
R2051.32 BG - Bussola guida - bronzo/grafite R2051.32 BG - Guide bush - Bronze/graphite	pag.: 24
R2081.81 - Bussola guida con collare con riporto in bronzo R2081.81 - Guide bush with shoulder steel/bronze with solid lubricant	pag.: 24
R2091.31 BG - Bussola guida con flangia - bronzo/grafite R2091.31 BG - Flanged guide bush - Bronze/graphite	pag.: 25
R2091.32 BG - Bussola guida con flangia - bronzo/grafite R2091.32 BG - Flanged guide bush - Bronze/graphite	pag.: 25
R2081.84 - Bussola guida con collare con riporto in bronzo - bronzo/grafite R2081.84 - Guide bush with shoulder steel/bronze with solid lubricant - bronze/graphite	pag.: 26
R2081.85 - Bussola guida con collare con riporto in bronzo - bronzo/grafite R2081.85 - Guide bush with shoulder steel/bronze with solid lubricant - bronze/graphite	pag.: 26
R2061.44 - Bussola guida a sfere R2061.44 - Ball bearing guide bush	pag.: 27
R2081.47 - Bussola guida a sfere con collare R2081.47 - Ball bearing guide bush with shoulder	pag.: 28
R2081.49 - Bussola guida a sfere con collare R2081.49 - Ball bearing guide bush with shoulder	pag.: 28
R2081.45 - Bussola guida a sfere con collare R2081.45 - Ball bearing guide bush with shoulder	pag.: 29
R2081.46 - Bussola guida a sfere con collare R2081.46 - Ball bearing guide bush with shoulder	pag.: 29
R2091.44 - Bussola guida a sfere con flangia R2091.44 - Flanged ball bearing guide bush	pag.: 30
R2091.45 - Bussola guida a sfere con flangia R2091.45 - Flanged ball bearing guide bush	pag.: 30
R2081.44 - Bussola guida a sfere con collare R2081.44 - Ball bearing guide bush with shoulder	pag.: 31
R2091.44 - Bussola a collare per gabbia a sfera R2091.44 - Ball cage flanged guide bush	pag.: 32
R2091.45 - Bussola a collare per gabbia a sfera R2091.45 - Ball cage flanged guide bush	pag.: 32
R2091.46 - Bussola a collare per gabbia a sfera R2091.46 - Ball cage flanged guide bush	pag.: 33
R206.71 - Gabbia a sfere R206.71 - Ball cage	pag.: 33

# C3

- Colonna con testa  
- Headed pillar



Materiale: 1.7131

Material: 1.7131

Trattamento termico: Cementazione + Tempra

Heat treatment: Cementing + hardening

Durezza: HRC 61 - 63

Hardness: HRC 61 - 63

Esempio di ordinativo: C3 D1xL  
Example of purchasing order: C3 D1xL

D

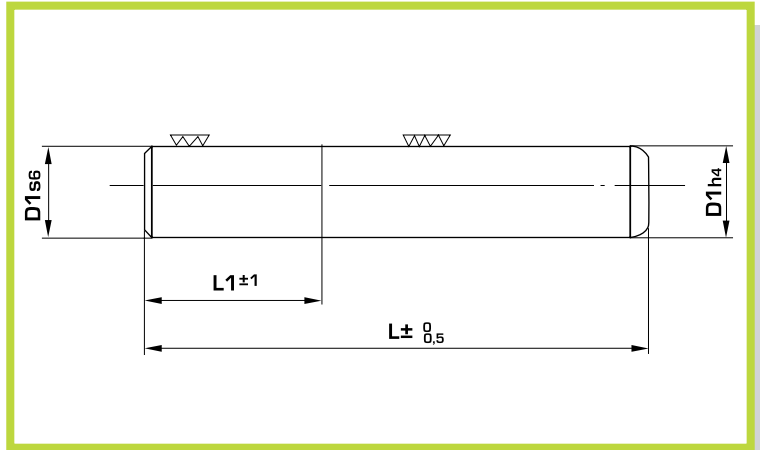
D1	D2	L1	L																		
			85	95	105	115	125	135	145	155	170	185	200	225	250	275	300	325	350	400	
15 - 16	26	30	•	•	•	•	•	•	•	•											
17 - 18	28	30	•	•	•	•															
		35					•	•	•	•	•	•	•								
19 - 20	30	30	•	•	•																
		35				•	•	•	•	•	•	•	•								
24 - 25	36	35				•	•	•													
		40							•	•	•	•	•	•	•						
30 - 31	45	40				•	•	•	•	•											
		45									•	•	•	•	•	•	•				
40 - 41	55	60							•	•											
		70									•	•	•	•	•	•	•	•	•	•	•
50 - 51	70	70									•	•	•	•	•	•	•	•	•	•	•

# C4

- Colonna senza testa  
- Not headed pillar



Materiale: 1.7131  
Material: 1.7131  
Trattamento termico: Cementazione + Tempra  
Heat treatment: Cementing + hardening  
Durezza: HRC 61 - 63  
Hardness: HRC 61 - 63

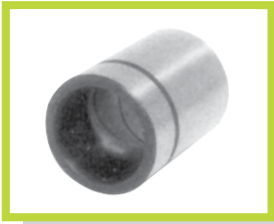


Esempio di ordinativo: C4 D1xL  
Example of purchasing order: C4 D1xL

D1	L																		L1	
	85	95	105	115	125	135	145	155	170	185	200	225	250	275	300	325	350	400		
15 - 16	•	•	•	•	•	•	•	•												16
17 - 18	•	•	•	•																18
19 - 20	•	•	•																	20
24 - 25				•	•	•														25
30 - 31				•	•	•	•	•												30
40 - 41							•	•	•	•	•									40
50 - 51									•	•	•	•	•	•	•	•	•	•	•	50
63												•	•	•	•		•	•		63

# B4

- Bussola liscia  
- Smooth bush



Materiale: 1.7131

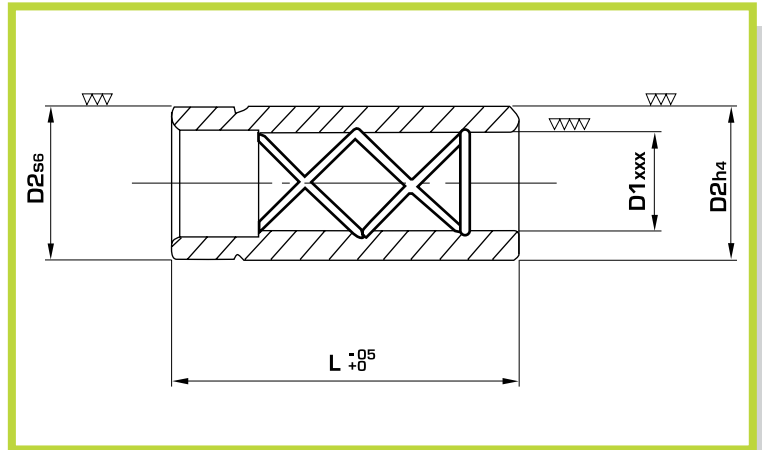
Material: 1.7131

Trattamento termico: Cementazione + Tempra

Heat treatment: Cementing + hardening

Durezza: HRC 61 - 63

Hardness: HRC 61 - 63



Esempio di ordinativo: B4 D1xL  
Example of purchasing order: B4 D1xL

# B4B

- Bussola liscia con camicia in bronzo  
- Smooth bush with bronze bank



Materiale: 1.7131 + Bronzo

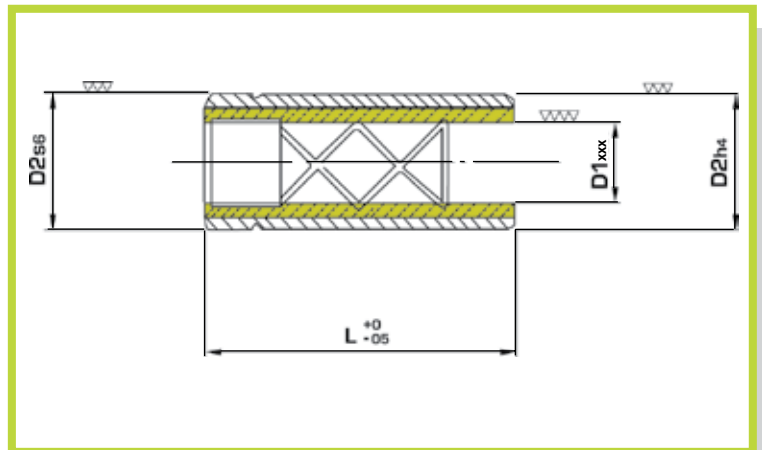
Material: 1.7131 + Bronze

Trattamento termico: Cementazione + Tempra

Heat treatment: Cementing + hardening

Durezza: HRC 61 - 63

Hardness: HRC 61 - 63



Esempio di ordinativo: B4B D1xL  
Example of purchasing order: B4B D1xL

D1xxx	D1	D2	L	
			normale	corta
+ 0,006 + 0,010	15 - 16	26	50	35
	17 - 18	28	55	45
	19 - 20	30	60	45
	24 - 25	36	70	50
+ 0,008 + 0,012	30 - 31	45	80	55
	40 - 41	55	100	60
	50 - 51	70	100	60
	63	85	100	

# C5

- Colonna conica  
- Conical pillar



Materiale: 1.7131

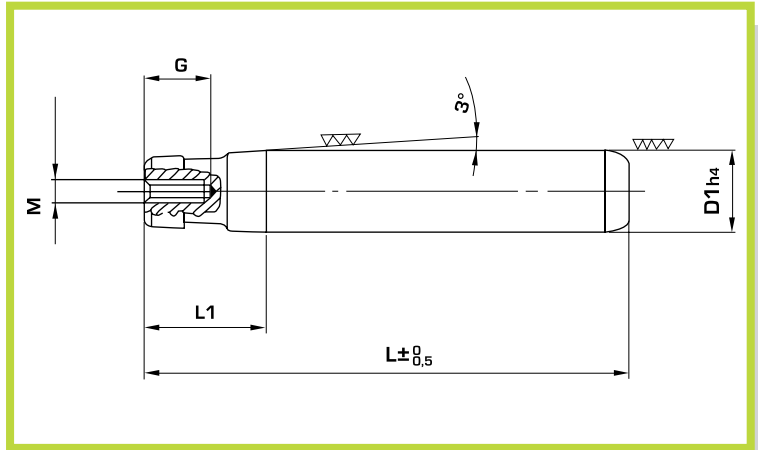
Material: 1.7131

Trattamento termico: Cementazione + Tempra

Heat treatment: Cementing + hardening

Durezza: HRC 61 - 63

Hardness: HRC 61 - 63



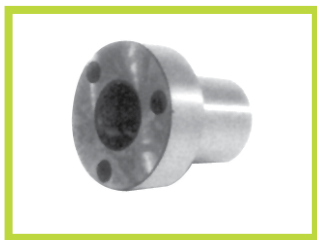
Esempio di ordinativo: C5 D1xL  
Example of purchasing order: C5 D1xL

D1	L1	G	M	L										
				115	135	155	170	185	200	225	250	300	400	
24 - 25	48	20	8	•	•	•	•	•	•					
30 - 31	57	20	8		•	•	•	•	•	•	•	•	•	
40 - 41	63	25	10				•	•	•	•	•	•	•	•
50 - 51	80	25	10					•	•	•	•	•	•	•
63	86	25	10						•	•	•	•	•	•



# B5

- Bussola a collare con fori di fissaggio cilindrica e conica  
- Cylindrical and conical ringed bush with fixing hole



Materiale: 1.7131

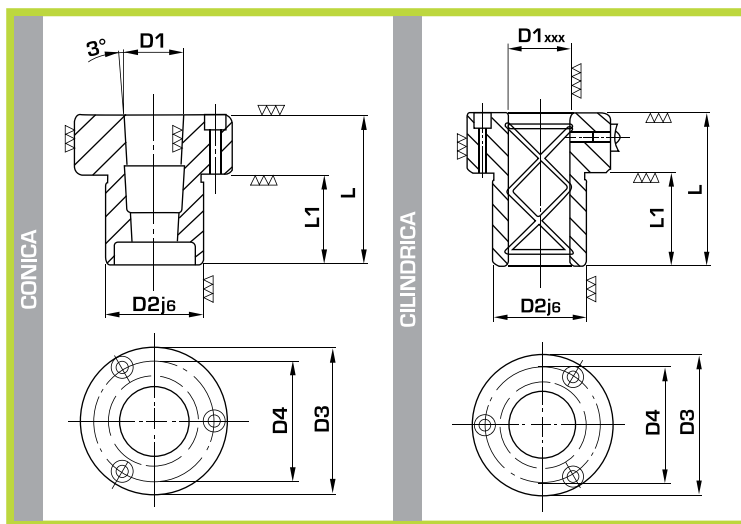
Material: 1.7131

Trattamento termico: Cementazione + Tempra

Heat treatment: Cementing + hardening

Durezza: HRC 61 - 63

Hardness: HRC 61 - 63



Esempio di ordinativo: B5 D1x conica/cilindrica  
Example of purchasing order: B5 D1x conic/cylindrical

# B5B

- Bussola a collare con fori di fissaggio con camicia di bronzo  
- Ringed bush with fixing hole and bronze bank



Materiale: 1.7131 + Bronzo

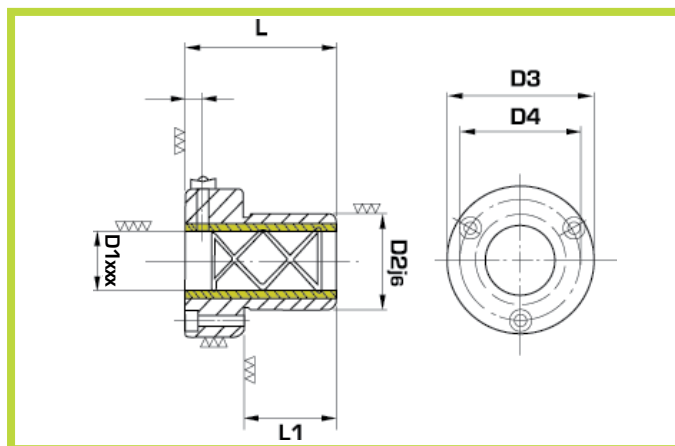
Material: 1.7131 + Bronze

Trattamento termico: Cementazione + Tempra

Heat treatment: Cementing + hardening

Durezza: HRC 61 - 63

Hardness: HRC 61 - 63



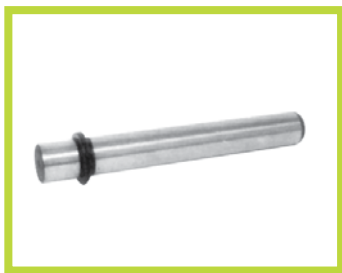
Esempio di ordinativo: B5B D1  
Example of purchasing order: B5B D1

D1xxx	D1	D2	D3	D4	L1	L	VITI
+ 0,006 + 0,010	24 - 25	40	63	50	43	63	M5
+ 0,008 + 0,012	30 - 31	48	72	58	47	72	M5
	40 - 41	58	83	70	52	80	M6
	50 - 51	70	103	86	58	100	M8
	63	85	120	100	57	99	M8

# C7

- Colonna estraibile

- Extractable pillar



Materiale: 1.7131

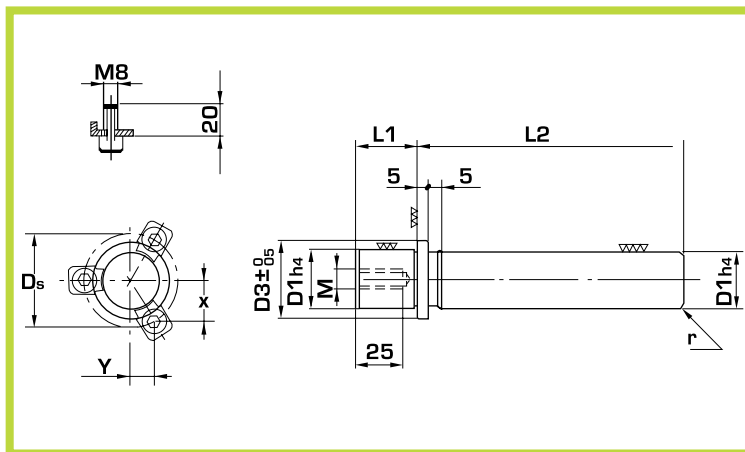
Material: 1.7131

Trattamento termico: Cementazione + Tempra

Heat treatment: Cementing + hardening

Durezza: HRC 61 - 63

Hardness: HRC 61 - 63



Esempio di ordinativo: C7 D1xL2  
Example of purchasing order: C7 D1xL2

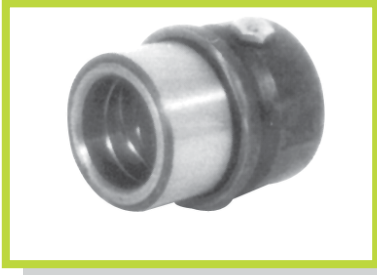
D1	D3	M	DS	L1	L2																																				
					100	110	120	130	140	150	160	170	180	200	220	240	260	280	300	320	360	400																			
18 19	25	8	36	20	•	•	•	•	•	•	•																														
24 25	32	10	40	25	•	•	•	•	•	•	•	•	•	•	•																										
30 32	40	10	50	30	•	•	•	•	•	•	•	•	•	•	•	•	•	•	•	•	•																				
40 42	50	12	60	35	•	•	•	•	•	•	•	•	•	•	•	•	•	•	•	•	•	•	•	•	•	•	•	•	•	•	•	•	•	•	•	•	•	•	•		
50 52	62	12	72	45		•	•	•	•	•	•	•	•	•	•	•	•	•	•	•	•	•	•	•	•	•	•	•	•	•	•	•	•	•	•	•	•	•	•	•	
63	77 73*	12	87	49					•	•	•	•	•	•	•	•	•	•	•	•	•	•	•	•	•	•	•	•	•	•	•	•	•	•	•	•	•	•	•	•	
80	93	12	103	59																																					

\*= Disponibile a richiesta  
Available upon request

**Nota:** Staffette e viti a richiesta  
**Note:** Clamps and screws on request

# B7

- Bussola estraibile  
- Extractable bush



Materiale: 1.7131

Material: 1.7131

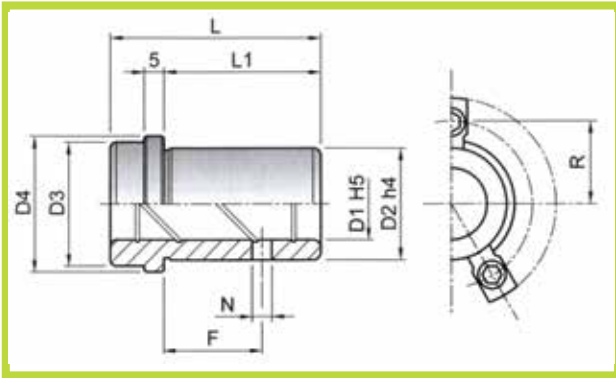
Trattamento termico: Cementazione + Tempra

Heat treatment: Cementing + hardening

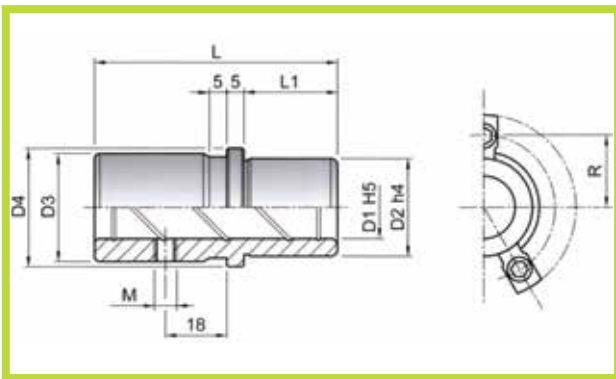
Durezza: HRC 61 - 63

Hardness: HRC 61 - 63

## TIPI C - ML



## TIPI M - L - LL



**Nota:** Staffette e viti a richiesta  
**Note:** Clamps and screws on request

Esempio di ordinativo: B7 D1 C  
Example of purchasing order: B7 D1 C

Esempio di ordinativo: B7 D1 ML  
Example of purchasing order: B7 D1 ML

Esempio di ordinativo: B7 D1 M  
Example of purchasing order: B7 D1 M

Esempio di ordinativo: B7 D1 L  
Example of purchasing order: B7 D1 L

Esempio di ordinativo: B7 D1 LL  
Example of purchasing order: B7 D1 LL

TIPO C								
D1	L	D2	D3	D4	L1	R	N	F
18 - 19	31	28	29	34	18	21	5	8
24 - 25	36	38	39	44	23	26	5	9
30 - 32	43	45	48	53	30	31,5	5	11
40 - 42	51	54	58	63	38	36,5	8	11
50 - 52	61	65	74	79	48	44,5	8	14
63	74	81	87	92	61	51	8	19
TIPO ML								
D1	L	D2	D3	D4	L1	R	N	F
18 - 19	50	28	29	34	37	21	5	8
24 - 25	55	38	39	44	42	26	5	12
30 - 32	60	45	48	53	47	31,5	5	16
40 - 42	67	54	58	63	54	36,5	8	19
50 - 52	75	65	74	79	62	44,5	8	19
63	90	81	87	92	77	51	8	19
TIPO M								
D1	L	D2	D3	D4	L1	R	M	
18 - 19	50	28	31	34	18	21	6X1	
24 - 25	55	38	41	44	23	26	10X1	
30 - 32	60	45	50	53	26	31,5	10X1	
40 - 42	67	54	60	63	30	36,5	10X1	
50 - 52	75	65	76	79	35	44,5	10X1	
63	90	81	89	92	48	51	10X1	
TIPO L								
D1	L	D2	D3	D4	L1	R	M	
18 - 19	70	28	31	34	18	21	6X1	
24 - 25	80	38	41	44	23	26	10X1	
30 - 32	90	45	50	53	26	31,5	10X1	
40 - 42	100	54	60	63	30	36,5	10X1	
50 - 52	110	65	76	79	35	44,5	10X1	
63	130	81	89	92	48	51	10X1	
TIPO LL								
D1	L	D2	D3	D4	L1	R	M	
18 - 19	70	28	31	34	27	21	6X1	
24 - 25	80	38	41	44	32	26	10X1	
30 - 32	90	45	50	53	37	31,5	10X1	
40 - 42	100	54	60	63	47	36,5	10X1	
50 - 52	110	65	76	79	57	44,5	10X1	
63	130	81	89	92	67	51	10X1	

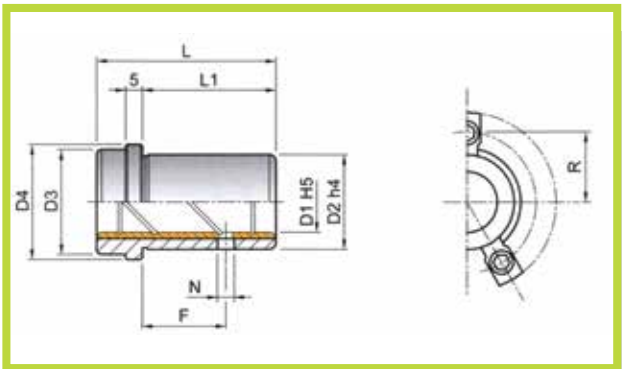
# B7B

- Bussola estraibile con camicia in bronzo  
- Bronze extractable bush with bronze bank

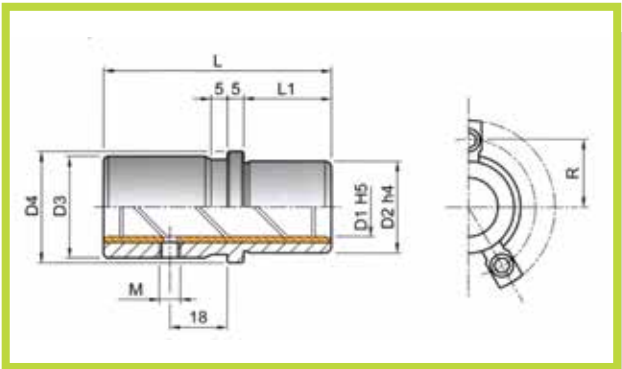


Materiale: 1.7131 + Bronzo  
Material: 1.7131 + Bronze  
Trattamento termico: Cementazione + Tempra  
Heat treatment: Cementing + hardening  
Durezza: HRC 61 - 63  
Hardness: HRC 61 - 63

## TIPI C - ML



## TIPI M - L - LL



**Nota:** Staffette e viti a richiesta  
**Note:** Clamps and screws on request

Esempio di ordinativo: B7B D1 C  
Example of purchasing order: B7B D1 C

Esempio di ordinativo: B7B D1 ML  
Example of purchasing order: B7B D1 ML

Esempio di ordinativo: B7B D1 M  
Example of purchasing order: B7B D1 M

Esempio di ordinativo: B7B D1 L  
Example of purchasing order: B7B D1 L

Esempio di ordinativo: B7B D1 LL  
Example of purchasing order: B7B D1 LL

TIPO C								
D1	L	D2	D3	D4	L1	R	N	F
18 - 19	31	28	29	34	18	21	5	8
24 - 25	36	38	39	44	23	26	5	9
30 - 32	43	45	48	53	30	31,5	5	11
40 - 42	51	54	58	63	38	36,5	8	11
50 - 52	61	65	74	79	48	44,5	8	14
63	74	81	87	92	61	51	8	19
80	91	100	106	111	78	60,5	8	19

TIPO ML								
D1	L	D2	D3	D4	L1	R	N	F
18 - 19	50	28	29	34	37	21	5	8
24 - 25	55	38	39	44	42	26	5	12
30 - 32	60	45	48	53	47	31,5	5	16
40 - 42	67	54	58	63	54	36,5	8	19
50 - 52	75	65	74	79	62	44,5	8	19
63	90	81	87	92	77	51	8	19

TIPO M								
D1	L	D2	D3	D4	L1	R	M	
18 - 19	50	28	31	34	18	21	6X1	
24 - 25	55	38	41	44	23	26	10X1	
30 - 32	60	45	50	53	26	31,5	10X1	
40 - 42	67	54	60	63	30	36,5	10X1	
50 - 52	75	65	76	79	35	44,5	10X1	
63	90	81	89	92	48	51	10X1	
80	100	100	108	111	48	60,5	10X1	

TIPO L								
D1	L	D2	D3	D4	L1	R	M	
18 - 19	70	28	31	34	18	21	6X1	
24 - 25	80	38	41	44	23	26	10X1	
30 - 32	90	45	50	53	26	31,5	10X1	
40 - 42	100	54	60	63	30	36,5	10X1	
50 - 52	110	65	76	79	35	44,5	10X1	
63	130	81	89	92	48	51	10X1	
80	150	100	108	111	48	60,5	10X1	

TIPO LL								
D1	L	D2	D3	D4	L1	R	M	
18 - 19	70	28	31	34	27	21	6X1	
24 - 25	80	38	41	44	32	26	10X1	
30 - 32	90	45	50	53	37	31,5	10X1	
40 - 42	100	54	60	63	47	36,5	10X1	
50 - 52	110	65	76	79	57	44,5	10X1	
63	130	81	89	92	67	51	10X1	
80	150	100	108	111	77	60,5	10X1	

# B7BB B7BG

- Bussole estraibili in bronzo integrale/in bronzo grafite  
- Extractable bushes in bronze/in bronze graphite

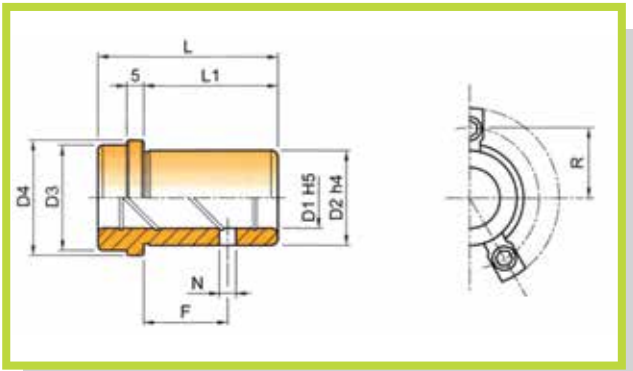


Materiale: Bronzo  
Material: Bronze  
**Codice: B7BB**  
Code: B7BB

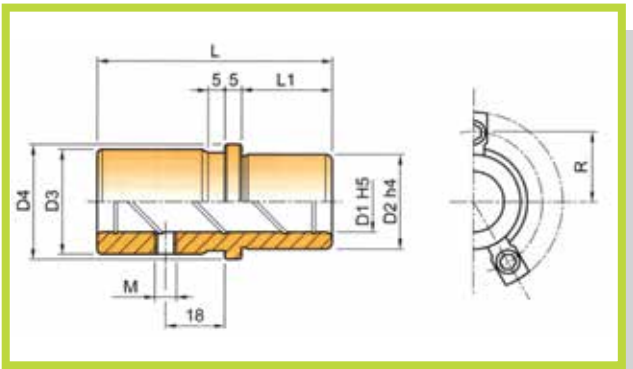


Materiale: Bronzo Grafite  
Material: Bronze Graphite  
**Codice: B7BG**  
Code: B7BG

## TIPI C - ML



## TIPI M - L - LL



**Nota:** Staffette e viti a richiesta  
**Note:** Clamps and screws on request

Esempio di ordinativo: Codice D1 C  
Example of purchasing order: Code D1 C

Esempio di ordinativo: Codice D1 ML  
Example of purchasing order: Code D1 ML

Esempio di ordinativo: Codice D1 M  
Example of purchasing order: Code D1 M

Esempio di ordinativo: Codice D1 L  
Example of purchasing order: Code D1 L

Esempio di ordinativo: Codice D1 LL  
Example of purchasing order: Code D1 LL

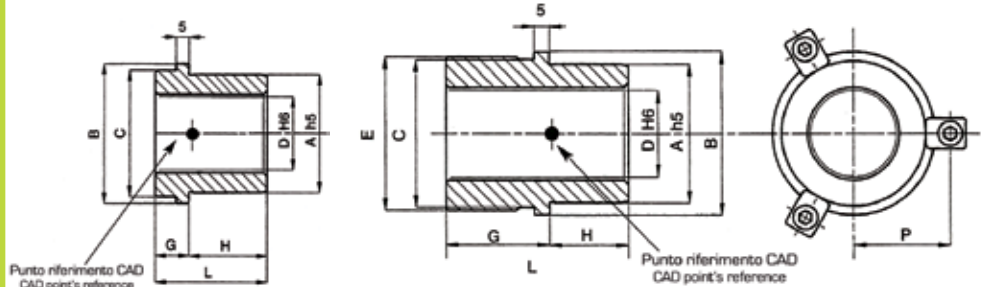
TIPO C								
D1	L	D2	D3	D4	L1	R	N	F
18 - 19	31	28	29	34	18	21	5	8
24 - 25	36	38	39	44	23	26	5	12
30 - 32	43	45	48	53	30	31,5	5	16
40 - 42	51	54	58	63	38	36,5	8	19
50 - 52	61	65	74	79	48	44,5	8	19
63	74	81	87	92	61	51	8	19
80	91	100	106	111	78	60,5	8	19
TIPO ML								
D1	L	D2	D3	D4	L1	R	N	F
18 - 19	50	28	29	34	37	21	5	8
24 - 25	55	38	39	44	42	26	5	12
30 - 32	60	45	48	53	47	31,5	5	16
40 - 42	67	54	58	63	54	36,5	8	19
50 - 52	75	65	74	79	62	44,5	8	19
63	90	81	87	92	77	51	8	19
TIPO M								
D1	L	D2	D3	D4	L1	R	M	
18 - 19	50	28	31	34	18	21	6X1	
24 - 25	55	38	41	44	23	26	10X1	
30 - 32	60	45	50	53	26	31,5	10X1	
40 - 42	67	54	60	63	30	36,5	10X1	
50 - 52	75	65	76	79	35	44,5	10X1	
63	90	81	89	92	48	51	10X1	
80	100	100	108	111	48	60,5	10X1	
TIPO L								
D1	L	D2	D3	D4	L1	R	M	
18 - 19	70	28	31	34	18	21	6X1	
24 - 25	80	38	41	44	23	26	10X1	
30 - 32	90	45	50	53	26	31,5	10X1	
40 - 42	100	54	60	63	30	36,5	10X1	
50 - 52	110	65	76	79	35	44,5	10X1	
63	130	81	89	92	48	51	10X1	
80	150	100	108	111	48	60,5	10X1	
TIPO LL								
D1	L	D2	D3	D4	L1	R	M	
18 - 19	70	28	31	34	27	21	6X1	
24 - 25	80	38	41	44	32	26	10X1	
30 - 32	90	45	50	53	37	31,5	10X1	
40 - 42	100	54	60	63	47	36,5	10X1	
50 - 52	110	65	76	79	57	44,5	10X1	
63	130	81	89	92	67	51	10X1	
80	150	100	108	111	77	60,5	10X1	

# RWZ 70

- Boccola guida autolubrificante  
(con scorrimento su sinterizzato)  
- Oilless guide bush (with sintering slide)



Materiale: Acciaio trattato  
Material: Treated steel  
Durezza: HRC 40÷50  
Hardness: HRC 40÷50



RWZ 7031, RWZ 7032

RWZ 7041, RWZ 7051, RWZ 7055

Esempio di ordinativo: Codice x D  
Example of purchasing order: Code x D

Codice Code	D	A	B	C	E	G	H	L	P	H6
RWZ - 7031	18 - 19	28	34	29	—	13	18	31	20,5	28 <sup>+0,013</sup> <sub>0</sub>
RWZ - 7032							37	50		
RWZ - 7041					31	32	18	70		
RWZ - 7051						43	27			
RWZ - 7055						52	18			
RWZ - 7031	24 - 25	38	44	39	—	13	23	36	25,5	38 <sup>+0,016</sup> <sub>0</sub>
RWZ - 7032							42	55		
RWZ - 7041					41	32	23	80		
RWZ - 7051						48	32			
RWZ - 7055						57	23			
RWZ - 7031	30 - 32	45	53	48	—	13	30	43	31,5	45 <sup>+0,016</sup> <sub>0</sub>
RWZ - 7032							47	60		
RWZ - 7041					50	34	26	90		
RWZ - 7051						53	37			
RWZ - 7055						64	26			
RWZ - 7031	40 - 42	54	63	58	—	13	38	51	36,5	54 <sup>+0,019</sup> <sub>0</sub>
RWZ - 7032							54	67		
RWZ - 7041					60	37	30	100		
RWZ - 7051						53	47			
RWZ - 7055						70	30			
RWZ - 7031	50 - 52	65	79	74	—	13	48	61	44,5	65 <sup>+0,019</sup> <sub>0</sub>
RWZ - 7032							62	75		
RWZ - 7041					76	40	35	110		
RWZ - 7051						53	57			
RWZ - 7055						75	35			
RWZ - 7031	63	81	92	87	—	13	61	74	51	81 <sup>+0,022</sup> <sub>0</sub>
RWZ - 7032							77	90		
RWZ - 7041					89	42	48	130		
RWZ - 7051						63	67			
RWZ - 7055						82	48			
RWZ - 7031	80	100	111	106	—	13	78	91	60,5	100 <sup>+0,022</sup> <sub>0</sub>
RWZ - 7041							52	48		
RWZ - 7051					108	73	77	150		
RWZ - 7055						102	48			

Impiegare tassativamente colonne prive di piegature.  
Compulsorily to employ pillars lacking in bendings.

**Nota:** Staffette e viti a richiesta  
**Note:** Clamps and screws on request

# B7SS

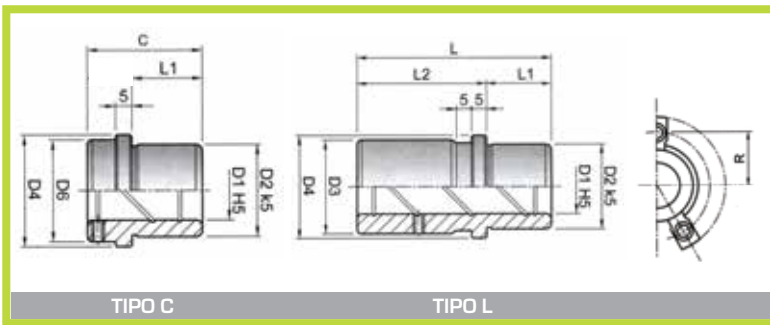
- Bussola estraibile  
- Guide bush with shoulder



Materiale: 1.7131  
Material: 1.7131

Trattamento termico: Cementazione + Tempra  
Heat treatment: Cementing + hardening

Durezza: HRC 61 - 63  
Hardness: HRC 61 - 63



Esempio di ordinativo: B7SS D1 C  
Example of purchasing order: B7SS D1 C

TIPO C						
D1	C	L1	D2	D4	D6	R
25	40	25	40	45	37	25,5
30	50	30	45	55	47	32,5
40	55	35	55	65	57	37,5
50	65	45	70	79	72	44,5
63	68	48	81	92	84	51

Esempio di ordinativo: B7SS D1 L  
Example of purchasing order: B7SS D1 L

TIPO L							
D1	L	L1	L2	D2	D3	D4	R
25	70	25	45	40	42	45	25,5
30	80	30	50	45	52	55	32,5
40	90	35	55	55	62	65	37,5
50	100	45	55	70	77	79	44,5
63	110	48	62	81	90	92	51

# B7BSS

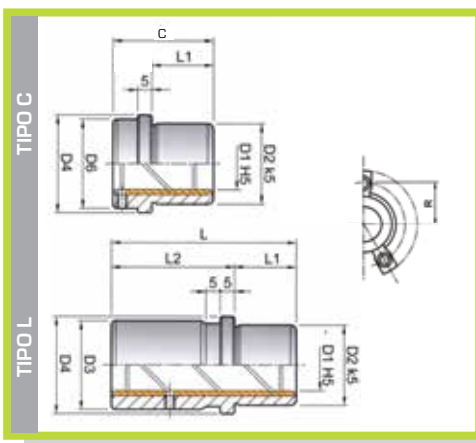
- Bussola estraibile, acciaio/bronzo  
- Guide bush with shoulder, steel/bronze



Materiale: 1.7131 + Bronzo  
Material: 1.7131 + Bronze

Trattamento termico: Cementazione+ tempra  
Heat treatment: Cementing + hardening

Durezza: Hrc 61÷63  
Hardness: Hrc 61÷63



Esempio di ordinativo: B7BSS D1 C  
Example of purchasing order: B7BSS D1 C

TIPO C						
D1	C	L1	D2	D4	D6	R
25	40	25	40	45	37	25,5
30	50	30	45	55	47	32,5
40	55	35	55	65	57	37,5
50	65	45	70	79	72	44,5
63	68	48	81	92	84	51

Esempio di ordinativo: B7BSS D1 L  
Example of purchasing order: B7BSS D1 L

TIPO L							
D1	L	L1	L2	D2	D3	D4	R
25	70	25	45	40	42	45	25,5
30	80	30	50	45	52	55	32,5
40	95	35	55	55	62	65	37,5
50	100	45	55	70	77	79	44,5
63	110	48	62	81	90	92	51

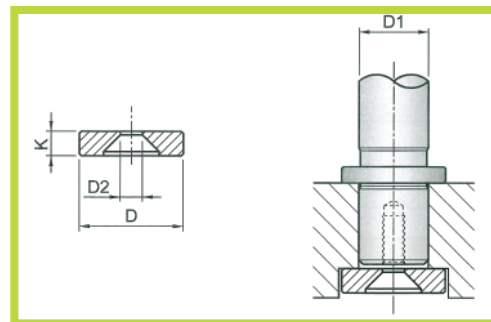
**Nota:** Staffette e viti a richiesta  
**Note:** Clamps and screws on request

# RTE

- Rondella per Colonna estraibile  
- Washer for extractable Pillar

# RANCO

Codice Code	D1	D	K	D2
RTE 1	18 - 19	25	6	9
RTE 2	24 - 25	32	7	11
RTE 3	30 - 32	40	7	11
RTE 4	40 - 42	50	9	13
RTE 5	50 - 52	62	9	13
RTE 6	63	73	9	13
RTE 7	80	93	12	13



Esempio di ordinativo : RTE  
Example of purchasing order : RTE

Materiale: Acciaio UNI 16 Cr Ni 4

Material: Steel UNI 16 Cr Ni 4

Durezza: HRC 61 - 63

Hardness: HRC 61 - 63

Trattamento termico: Cementazione + Tempra

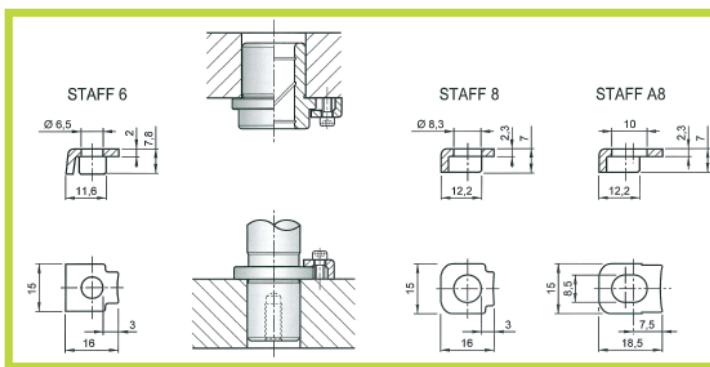
Heat treatment: Cementing + hardening

# STAFF

- Staffetta di Ritegno  
- Retaining Clamp

# RANCO

N°3 Staffette/Clamps M6 dal/from Ø18 al/to Ø25  
 N°3 Staffette/Clamps M8 dal/from Ø30 al/to Ø80

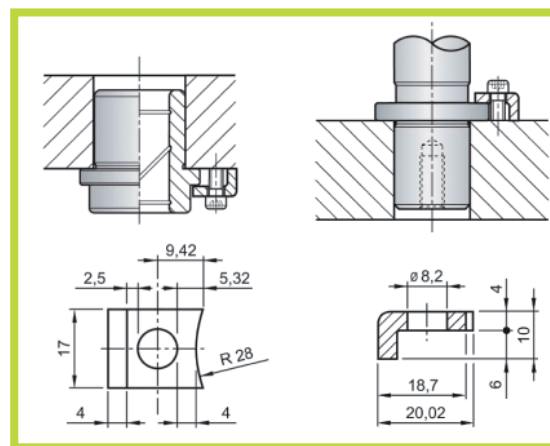


Esempio di ordinativo : STAFF (6 - 8 - A8)  
Example of purchasing order : STAFF (6 - 8 - A8)

# STAFFISO8P

- Staffetta di Ritegno pesante ISO  
- Stronger Retaining Clamp ISO

# RANCO

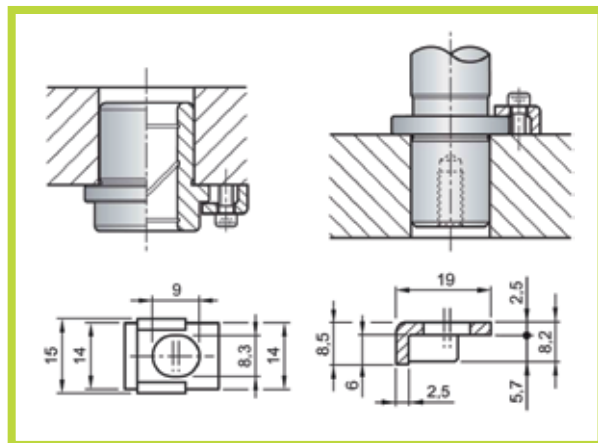


Esempio di ordinativo : Codice  
Example of purchasing order : Code



# STAFFIS08

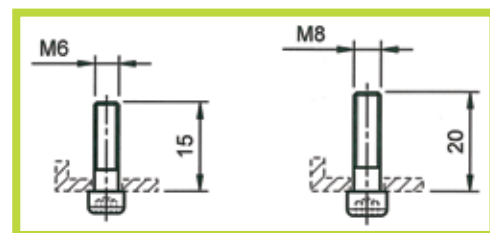
- Staffetta di Ritegno ISO  
- Retaining Clamp ISO



Esempio di ordinativo : Codice  
Example of purchasing order : Code

# STAFFVITE

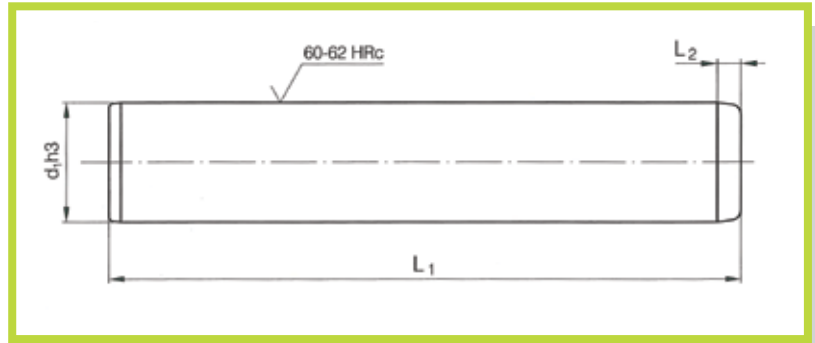
- Vite per Staffette  
- Screw for Clamp



Esempio di ordinativo : STAFFVITE M6 o M8  
Example of purchasing order : STAFFVITE M6 or M8

# R202.19

- Colonna di guida (ISO 9182-2 \ DIN 9825)  
- Guide Pillar (ISO 9182-2 \ DIN 9825)



Materiale: 1.7131  
Material: 1.7131

Trattamento termico: Cementazione + Tempra  
Heat treatment: Cementing + hardening

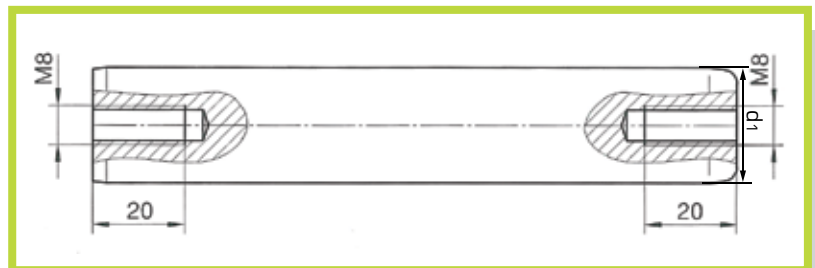
Esempio di ordinativo: R202.19.d1.L1  
Example of purchasing order: R202.19.d1.L1

d1	Lunghezza / Length L1																	
	100	112	125	140	160	180	200	224	250	280	315	355	400	450	500	600	700	800
19-20	•	•	•	•	•	•	•	•	•	•								
24-25	•	•	•	•	•	•	•	•	•	•								
30-32			•	•	•	•	•	•	•	•								
38-40					•	•	•	•	•	•	•	•	•					
48-50						•	•	•	•	•	•	•	•	•	•			
60-63									•	•	•	•	•	•	•	•		
80 *										•	•	•	•	•	•	•	•	•

\*Nota: il diametro d1=80 è disponibile solo per le colonne R202.22  
\*Note: the diameter d1=80 is available for R202.22 pillars only

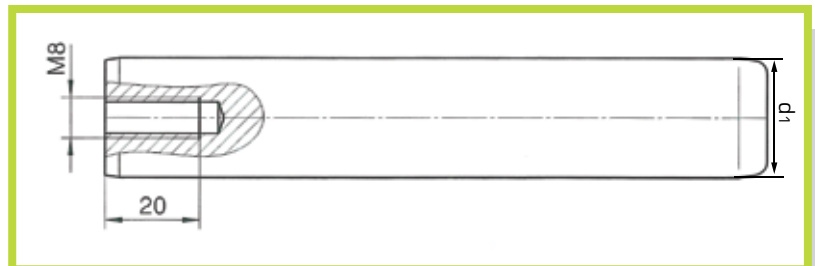
# R202.22

Esempio di ordinativo: R202.22.d1.L1 \*  
Example of purchasing order: R202.22.d1.L1 \*



# R202.23

Esempio di ordinativo: R202.23.d1.L1 \*  
Example of purchasing order: R202.23.d1.L1 \*



# R202.24

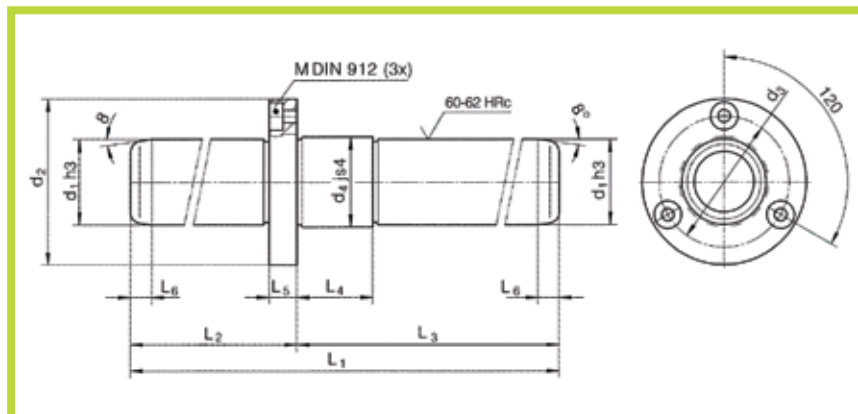
Esempio di ordinativo: R202.24.d1.L1 \*  
Example of purchasing order: R202.24.d1.L1 \*



[\*] = Disponibili nelle stesse misure dell'articolo R202.19  
[\*] - Available of same sizes of product R202.19

# R2020.62

- Colonna di guida intercambiabile con fissaggio a collare intermedio  
- Stipped mounted Guide Pillar



Materiale: 1.7131

Material: 1.7131

Trattamento termico: Cementazione + Tempra

Heat treatment: Cementing + hardening

Esempio di ordinativo: R2020.62.d1.L2.L3

Example of purchasing order: R2020.62.d1.L2.L3

L4	L5	L6	L1	M	d4	d3	d2	d1	L2	L3						
										90	100	110	120	130	140	
20	8	4	160	M5	22	32	42	19	70	•						
			170							•						
			180							•						
			190								•					
			200								•					
			210								•					
			100								•					
22	6	6	180	M5	26	38	48	25	80		•					
			190								•					
			200								•					
			210									•				
			220										•			
			230											•		
			110												•	
25	10	7	180	M6	34	48	60	32	80		•					
			190								•					
			200								•					
			210									•				
			220										•			
			230											•		
			100													•
27	12	7	200	M6	42	56	70	40	90			•				
			210									•				
			220										•			
			230											•		
			240												•	
			250													•
			110													
120										•						

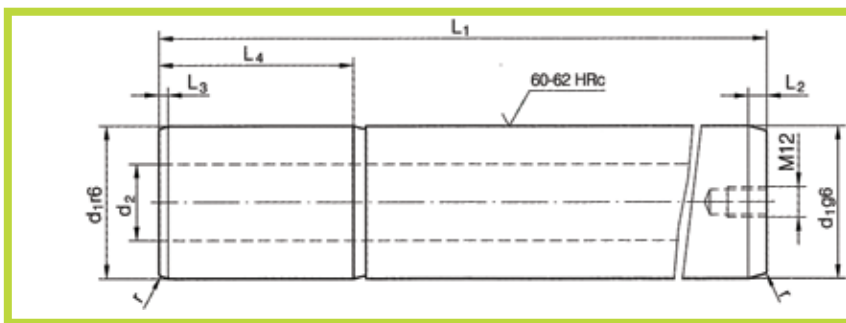
**Nota:** Staffette e viti a richiesta

**Note:** Clamps and screws on request

# R2022.19

- Colonna di guida (ISO 9182-3 \ DIN 9833)

- Guide Pillar (ISO 9182-3 \ DIN 9833)



Materiale: 1.7131

Material: 1.7131

Trattamento termico: Cementazione + Tempra

Heat treatment: Cementing + hardening

Esempio di ordinativo: R2022.19.d1.L1

Example of purchasing order: R2022.19.d1.L1

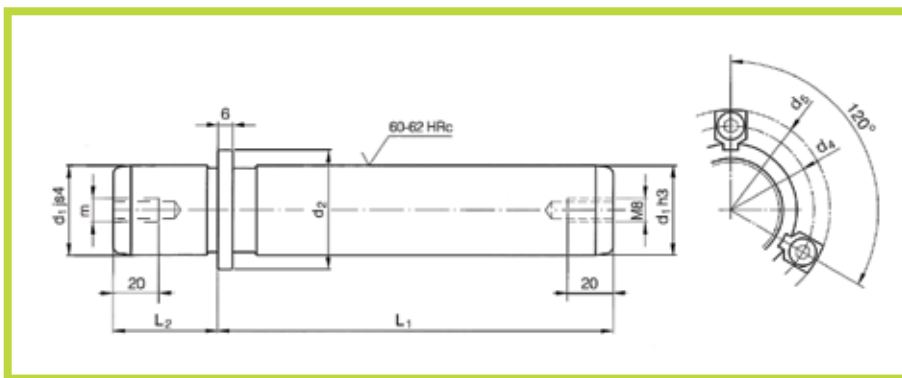
L2	L3	L4	d2	r	d1	Lunghezza / Length L1													
						125	140	160	180	200	224	250	280	315	355	400	450	500	560
8	4	40	-	2	25	•	•	•	•	•	•								
		45			32	•	•	•	•	•	•								
		56			40		•	•	•	•	•	•							
70		2,5		50			•	•	•	•	•	•	•						
80				63				•	•	•	•	•	•	•					
100				80						•	•	•	•	•	•	•	•		
10	5	125	51	3	100						•	•	•	•	•	•	•	•	
		140	68		125								•	•	•	•	•	•	
12	5	180	105	4	160													•	

**Nota:** Staffette e viti a richiesta **Note:** Clamps and screws on request

# R2021.46

- Colonna di guida intercambiabile con collare e fissaggio con staffe a vite (ISO 9182-5 \ DIN 9825)

- Demountable Guide Pillar (ISO 9182-5 \ DIN 9825)



Materiale: 1.7131

Material: 1.7131

Trattamento termico: Cementazione + Tempra

Heat treatment: Cementing + hardening

Esempio di ordinativo: R2021.46.d1.L1

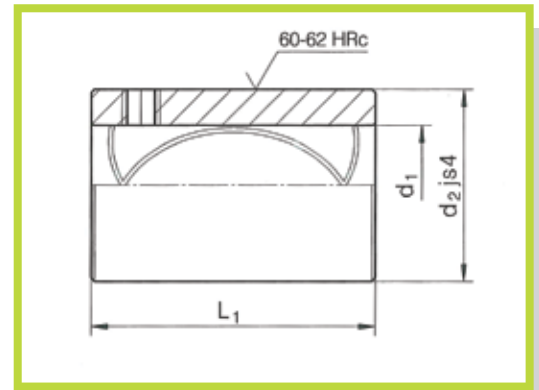
Example of purchasing order: R2021.46.d1.L1

L2	M	d5	d4	d2	d1	Lunghezza / Length L1														
						100	112	125	140	160	180	200	224	250	280	315	355	400		
23	M8	48,7	36	25	19-20	•	•	•	•	•	•	•								
30		55,7	43	32	24-25	•	•	•	•	•	•	•	•							
37		63,7	51	40	30-32		•	•	•	•	•	•	•	•	•	•				
		73,7	61	50	38-40			•	•	•	•	•	•	•	•	•	•			
47		86,7	74	63	48-50				•	•	•	•	•	•	•	•	•	•		
	103,7	91	80	60-63						•	•	•	•	•	•	•	•	•	•	
60	M12	118,4	106	95	80														•	

**Nota:** Staffette e viti a richiesta **Note:** Clamps and screws on request

# R2051.32

- Bussola Guida (ISO 9448-2 \ DIN 9831)  
- Guide Bush (ISO 9448-2 \ DIN 9831)



Materiale: 1.7131

Material: 1.7131

Trattamento termico: Cementazione + Tempra

Heat treatment: Cementing + hardening

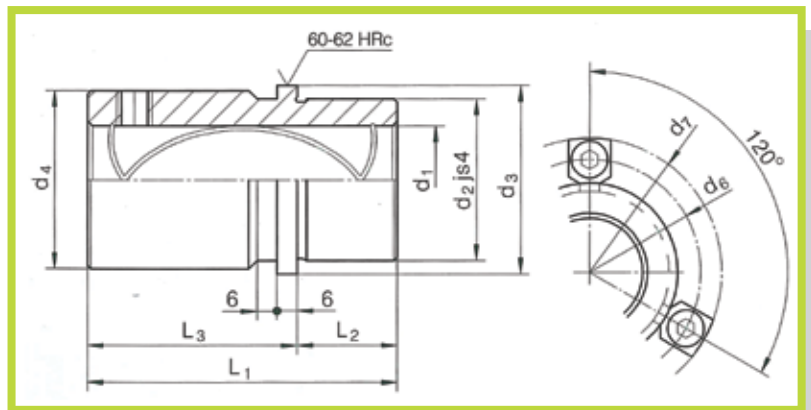
Esempio di ordinativo: R2051.32.d1.L1

Example of purchasing order: R2051.32.d1.L1

d2	d1	Lunghezza / Length L1							
		23	30	37	47	60	77	95	120
32	19 - 20	•	•	•	•	•	•		
40	24 - 25	•	•	•	•	•	•		
48	30 - 32		•	•	•	•	•	•	
58	38 - 40		•	•	•	•	•	•	•
70	48 - 50			•	•	•	•	•	•
105	60 - 63					•	•	•	•

# R2081.31

- Bussola Guida spallata (ISO 9448-6 \ DIN 9831)  
- Shouldered Guide Bush (ISO 9448-6 \ DIN 9831)



Materiale: 1.7131

Material: 1.7131

Trattamento termico: Cementazione + Tempra

Heat treatment: Cementing + hardening

Esempio di ordinativo: R2081.31.d1

Example of purchasing order: R2081.31.d1

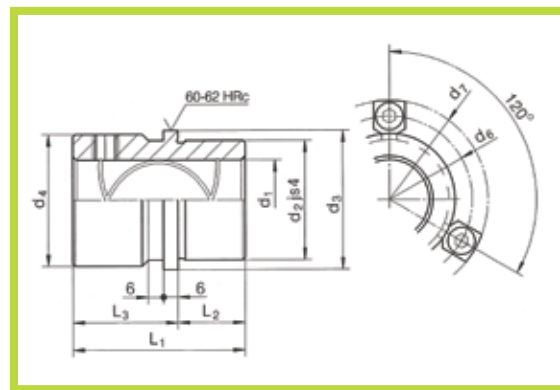
L1	L2	L3	d7	d6	d4	d3	d2	d1
59	23	36	64,7	52	39	40	32	19 - 20
79		56	72,7	60	46	48	40	24 - 25
93	30	63	79,7	67	53	56	48	30 - 32
108	37	71	89,7	77	63	66	58	38 - 40
127	47	80	103,7	91	77	80	70	48 - 50

**Nota:** Staffette e viti a richiesta **Note:** Clamps and screws on request

# R2081.34

- Bussola Guida spallata (ISO 9448-6 \ DIN 9831)

- Shouldered Guide Bush (ISO 9448-6 \ DIN 9831)



Materiale: 1.7131

Material: 1.7131

Trattamento termico: Cementazione + Tempra

Heat treatment: Cementing + hardening

Esempio di ordinativo: R2081.34.d1

Example of purchasing order: R2081.34.d1

L1	L2	L3	d7	d6	d4	d3	d2	d1
43	23	20	64,7	52	39	40	32	<b>19 - 20</b>
59		36	72,7	60	46	48	40	<b>24 - 25</b>
75	30	45	79,7	67	53	56	48	<b>30 - 32</b>
82	37	45	89,7	77	63	66	58	<b>38 - 40</b>
97	47	50	103,7	91	77	80	70	<b>48 - 50</b>
116	60	56	118,7	106	92	95	85	<b>60 - 63</b>

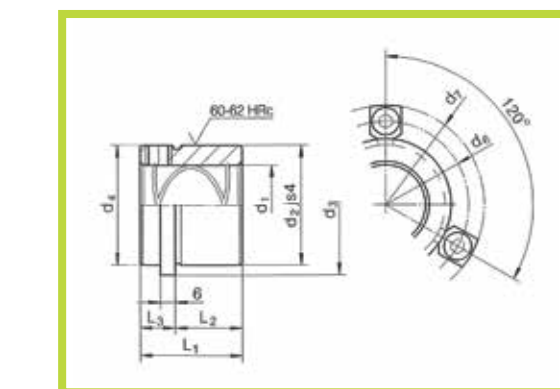
**Nota:** Staffette e viti a richiesta

**Note:** Clamps and screws on request

# R2081.35

- Bussola Guida spallata (ISO 9448-6 \ DIN 9831)

- Shouldered Guide Bush (ISO 9448-6 \ DIN 9831)



Materiale: 1.7131

Material: 1.7131

Trattamento termico: Cementazione + Tempra

Heat treatment: Cementing + hardening

Esempio di ordinativo: R2081.35.d1

Example of purchasing order: R2081.35.d1

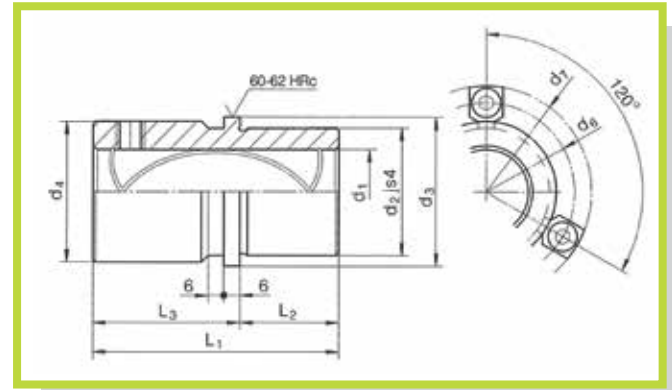
L1	L2	L3	d7	d6	d4	d3	d2	d1
35	23	12	64,7	52	32	40	32	<b>19 - 20</b>
			72,7	60	40	48	40	<b>24 - 25</b>
42	30		79,7	67	48	56	48	<b>30 - 32</b>
52	37	15	89,7	77	58	66	58	<b>38 - 40</b>
65	47	18	103,7	91	70	80	70	<b>48 - 50</b>
80	60	20	118,7	106	85	95	85	<b>60 - 63</b>

**Nota:** Staffette e viti a richiesta

**Note:** Clamps and screws on request

# R2081.32

- Bussola Guida spallata (ISO 9448-6 \ DIN 9831)  
- Shouldered Guide Bush (ISO 9448-6 \ DIN 9831)



Materiale: 1.7131

Material: 1.7131

Trattamento termico: Cementazione + Tempra

Heat treatment: Cementing + hardening

Esempio di ordinativo: R2081.32.d1

Example of purchasing order: R2081.32.d1

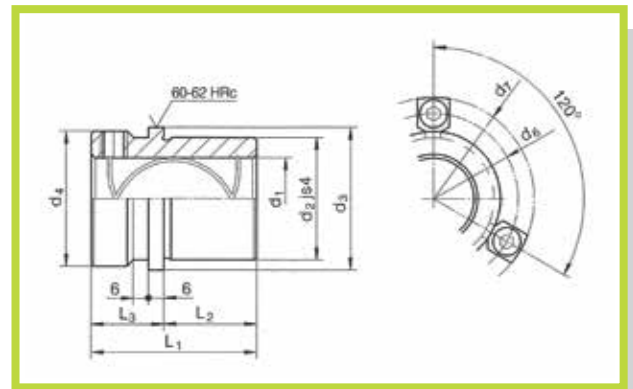
L1	L2	L3	d7	d6	d4	d3	d2	d1
80	30	50	72,7	60	46	48	40	<b>24 - 25</b>
93	37	56	79,7	67	53	56	48	<b>30 - 32</b>
110	47	63	89,7	77	63	66	58	<b>38 - 40</b>
131	60	71	103,7	91	77	80	70	<b>48 - 50</b>

**Nota:** Staffette e viti a richiesta

**Note:** Clamps and screws on request

# R2081.33

- Bussola Guida spallata (ISO 9448-6 \ DIN 9831)  
- Shouldered Guide Bush (ISO 9448-6 \ DIN 9831)



Materiale: 1.7131

Material: 1.7131

Trattamento termico: Cementazione + Tempra

Heat treatment: Cementing + hardening

Esempio di ordinativo: R2081.33.d1

Example of purchasing order: R2081.33.d1

L1	L2	L3	d7	d6	d4	d3	d2	d1
55	30	25	72,7	60	46	48	40	<b>24 - 25</b>
69	37	32	79,7	67	53	56	48	<b>30 - 32</b>
79	47	32	89,7	77	63	66	58	<b>38 - 40</b>
96	60	36	103,7	91	77	80	70	<b>48 - 50</b>

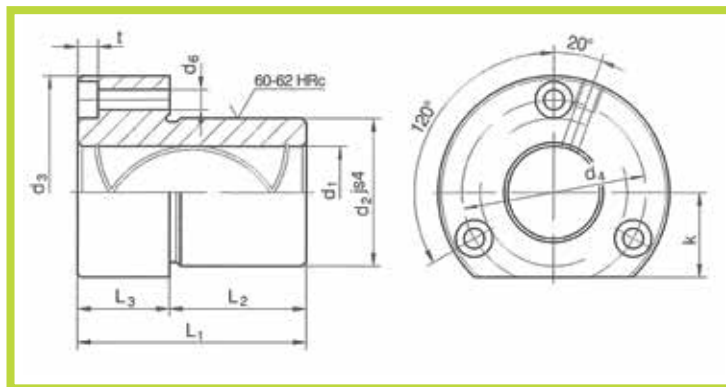
**Nota:** Staffette e viti a richiesta

**Note:** Clamps and screws on request

# R2091.31

- Bussola di guida con flangia (ISO 9448-4 \ DIN 9831)

- Flanged Guide Bush (ISO 9448-4 \ DIN 9831)



Materiale: 1.7131

Material: 1.7131

Trattamento termico: Cementazione + Tempra

Heat treatment: Cementing + hardening

Esempio di ordinativo: R2091.31.d1

Example of purchasing order: R2091.31.d1

L1	L2	L3	t	k	d6	d4	d3	d2	d1
52	37	15	4,6	18	4,5	40	50	32	<b>19 - 20</b>
62		25	5,7	23	5,5	50	63	40	<b>24 - 25</b>
72	47	30	6,8	28	6,6	70	85	58	<b>30 - 32</b>
77				33		70	85	58	<b>38 - 40</b>
102	60	42	9	38	9	86	104	70	<b>48 - 50</b>
				46		100	120	85	<b>60 - 63</b>
125	75	50	11	56	11	125	148	105	<b>80</b>

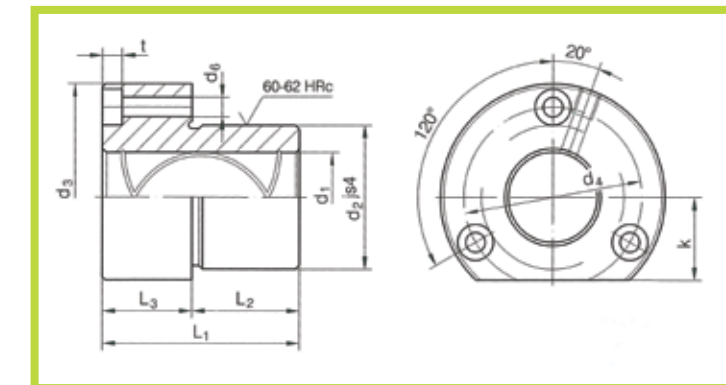
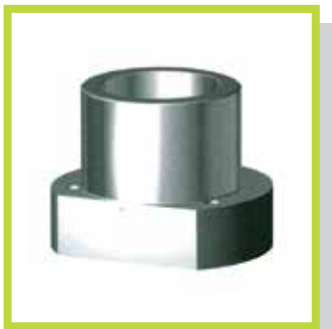
**Nota:** Staffette e viti a richiesta

**Note:** Clamps and screws on request

# R2091.32

- Bussola di guida con flangia (ISO 9448-4 \ DIN 9831)

- Flanged Guide Bush (ISO 9448-4 \ DIN 9831)



Materiale: 1.7131

Material: 1.7131

Trattamento termico: Cementazione + Tempra

Heat treatment: Cementing + hardening

Esempio di ordinativo: R2091.32.d1

Example of purchasing order: R2091.32.d1

L1	L2	L3	t	k	d6	d4	d3	d2	d1
45	30	15	4,6	18	4,5	40	50	32	<b>19 - 20</b>
55		25	5,7	23	5,5	50	63	40	<b>24 - 25</b>
62	37	30	6,8	28	6,6	70	85	58	<b>30 - 32</b>
67				33		70	85	58	<b>38 - 40</b>
89	47	42	9	38	9	86	104	70	<b>48 - 50</b>
				46		100	120	85	<b>63</b>

**Nota:** Staffette e viti a richiesta

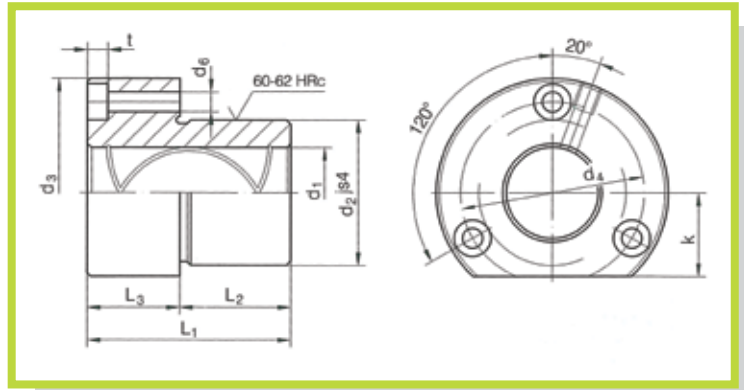
**Note:** Clamps and screws on request



# R2091.34

- Bussola di guida con flangia (ISO 9448-4 \ DIN 9831)

- Flanged Guide Bush (ISO 9448-4 \ DIN 9831)



Materiale: 1.7131

Material: 1.7131

Trattamento termico: Cementazione + Tempra

Heat treatment: Cementing + hardening

Esempio di ordinativo: R2091.34.d1

Example of purchasing order: R2091.34.d1

L1	L2	L3	t	k	d6	d4	d3	d2	d1
38	23	15	4,6	18	4,5	40	50	32	<b>19 - 20</b>
			5,7	23	5,5	50	63	40	<b>24 - 25</b>
45	30	25		28		58	72	48	<b>30 - 32</b>
55			6,8	33	6,6	70	85	58	<b>38 - 40</b>
62	37		9	38	9	86	104	70	<b>48 - 50</b>

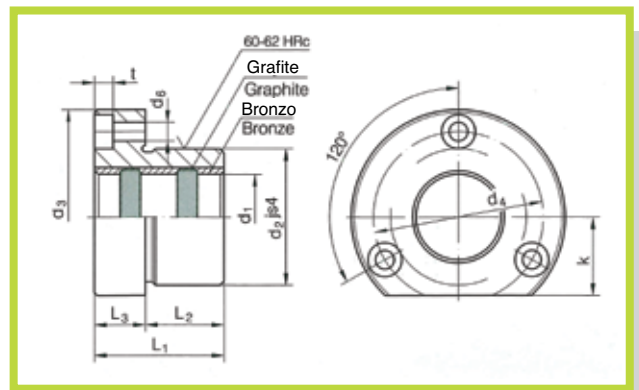
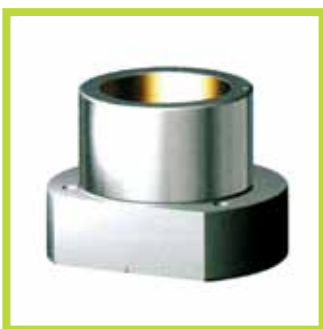
**Nota:** Staffette e viti a richiesta

**Note:** Clamps and screws on request

# R2091.34 BG

- Bussola di guida in acciaio con flangia in bronzo grafite (ISO 9448-4 \ DIN 9831)

- Flanged Guide Bush in steel and bronze graphite (ISO 9448-4 \ DIN 9831)



Materiale: 1.7131 + Bronzo/Grafite

Material: 1.7131 + Bronze/Graphite

Trattamento termico: Cementazione + Tempra

Heat treatment: Cementing + hardening

Esempio di ordinativo: R2091.34.d1 BG

Example of purchasing order: R2091.34.d1 BG

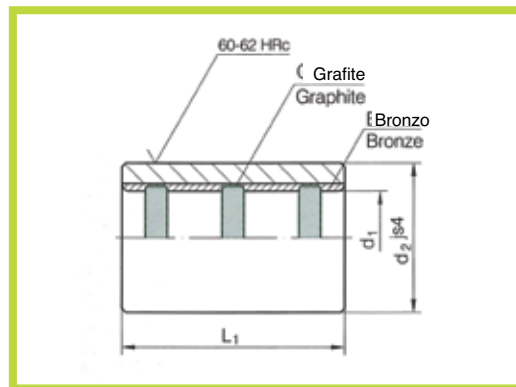
L1	L2	L3	t	k	d6	d4	d3	d2	d1
38	23	15	4,6	18	4,5	40	50	32	<b>19 - 20</b>
			5,7	23	5,5	50	63	40	<b>24 - 25</b>
45	30	25		28		58	72	48	<b>30 - 32</b>
55			6,8	33	6,6	70	85	58	<b>38 - 40</b>
62	37		9	38	9	86	104	70	<b>48 - 50</b>

**Nota:** Staffette e viti a richiesta

**Note:** Clamps and screws on request

# R2051.32 BG

- Bussola Guida in acciaio e bronzo grafite (ISO 9448-2 \ DIN 9831)  
- Guide Bush in steel and bronze graphite (ISO 9448-2 \ DIN 9831)



Materiale: 1.7131 + Bronzo/Grafite

Material: 1.7131 +Bronze/Graphite

Trattamento termico: Cementazione + Tempra

Heat treatment: Cementing + hardening

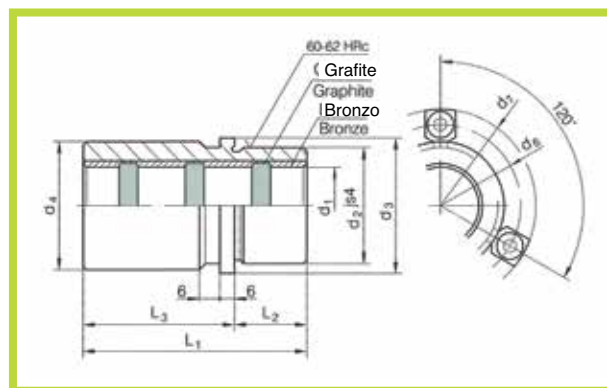
Esempio di ordinativo: R2051.32.d1.L1 BG

Example of purchasing order: R2051.32.d1.L1 BG

d2	d1	Lunghezza / Length L1								
		23	30	37	47	60	77	95	110	120
32	19 - 20	•	•	•	•	•	•			
40	24 - 25	•	•	•	•	•	•			
48	30 - 32		•	•	•	•	•	•		
58	38 - 40		•	•	•	•	•	•		•
70	48 - 50			•	•	•	•	•		•
85	60 - 63					•	•	•		•
105	80					•			•	•

# R2081.81

- Bussola di guida in acciaio con collare con riporto in bronzo grafite (ISO 9448-6 \ DIN 9831)  
- Guide bush in steel with shoulder in bronze with solid lubricant - bronze graphite (ISO 9448-6 \ DIN 9831)



Materiale: 1.7131 + Bronzo/Grafite

Material: 1.7131 + Bronze/Graphite

Trattamento termico: Cementazione + Tempra

Heat treatment: Cementing + hardening

Esempio di ordinativo: R2081.81.d1

Example of purchasing order: R2081.81.d1

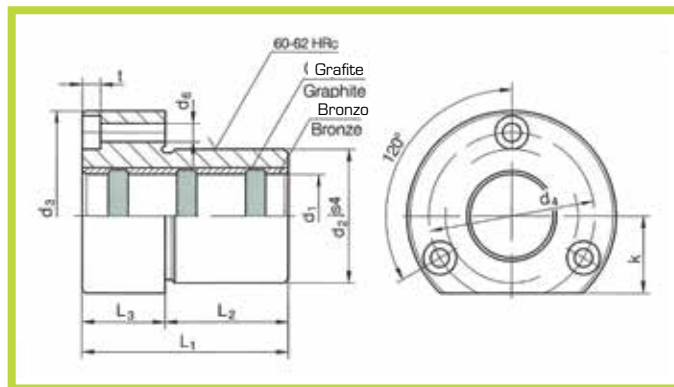
L1	L2	L3	d7	d6	d4	d3	d2	d1
59	23	36	64,7	52	39	40	32	19 - 20
79	23	56	72,7	60	46	48	40	24 - 25
93	30	63	79,7	67	53	56	48	30 - 32
108	37	71	89,7	77	63	66	58	38 - 40
127	47	80	103,7	91	77	80	70	48 - 50
150	60	90	118,7	106	92	95	85	60 - 63
150	60	90	141,7	129	115	118	105	80

**Nota:** Staffette e viti a richiesta

**Note:** Clamps and screws on request

# R2091.31 BG

- Bussola di guida in acciaio con flangia in bronzo grafite (ISO 9448-4 \ DIN 9831)  
 - Flanged Guide Bush in steel and bronze graphite (ISO 9448-4 \ DIN 9831)



Materiale: 1.7131 + Bronzo/Grafite

Material: 1.7131 + Bronze/Graphite

Trattamento termico: Cementazione + Tempra

Heat treatment: Cementing + hardening

Esempio di ordinativo: R2091.31.d1 BG

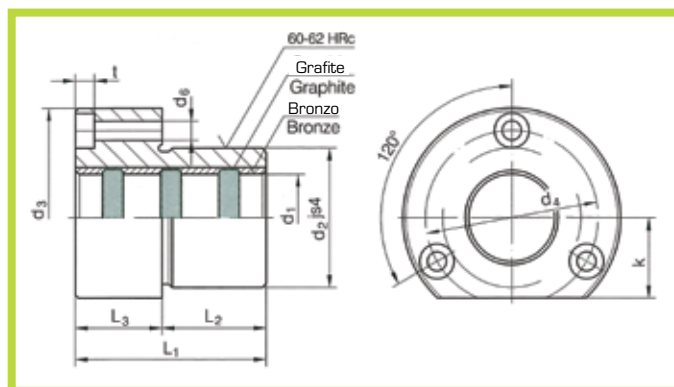
Example of purchasing order: R2091.31.d1 BG

L1	L2	L3	t	k	d6	d4	d3	d2	d1
52	37	15	4,6	18	4,5	40	50	32	19 - 20
62				23		50			63
72	47	25	5,7	28	5,5	58	72	48	30 - 32
77				33		70			85
102	60	42	9	38	9	86	104	70	48 - 50
125				46		100			120
	75	50	11	56	11	125	148	105	80

**Nota:** Staffette e viti a richiesta **Note:** Clamps and screws on request

# R2091.32 BG

- Bussola di guida in acciaio con flangia in bronzo grafite (ISO 9448-4 \ DIN 9831)  
 - Flanged Guide Bush in steel and bronze graphite (ISO 9448-4 \ DIN 9831)



Materiale: 1.7131 + Bronzo/Grafite

Material: 1.7131 + Bronze/Graphite

Trattamento termico: Cementazione + Tempra

Heat treatment: Cementing + hardening

Esempio di ordinativo: R2091.32.d1 BG

Example of purchasing order: R2091.32.d1 BG

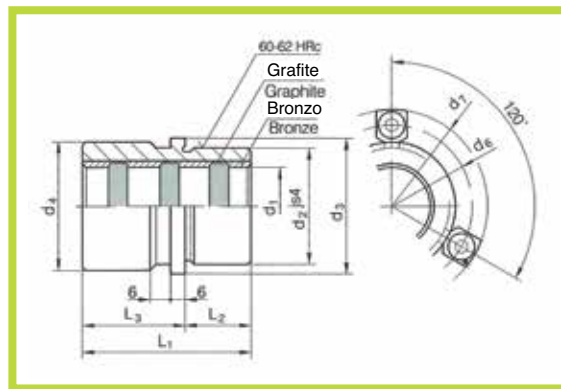
L1	L2	L3	t	k	d6	d4	d3	d2	d1
45	30	15	4,6	18	4,5	40	50	32	19 - 20
55				23		50			63
62	37	25	5,7	28	5,5	58	72	48	30 - 32
67				33		70			85
89	47	42	9	38	9	86	104	70	48 - 50
				46		100			120
									63

**Nota:** Staffette e viti a richiesta **Note:** Clamps and screws on request

# R2081.84

- Bussola di guida in acciaio con collare con riporto in bronzo grafite (ISO 9448-6 \ DIN 9831)

- Guide bush in steel with shoulder in bronze with solid lubricant - bronze graphite (ISO 9448-6 \ DIN 9831)



Materiale: 1.7131 + Bronzo/Grafite

Material: 1.7131 + Bronze/Graphite

Trattamento termico: Cementazione + Tempra

Heat treatment: Cementing + hardening

Esempio di ordinativo: R2081.84.d1  
Example of purchasing order: R2081.84.d1

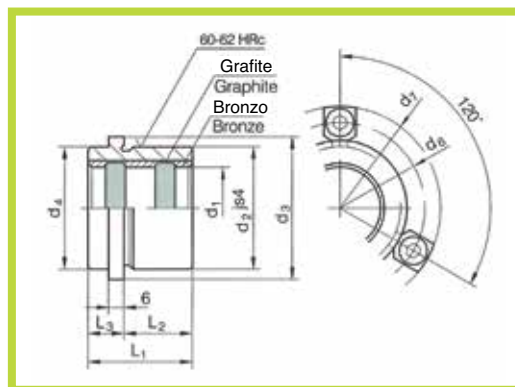
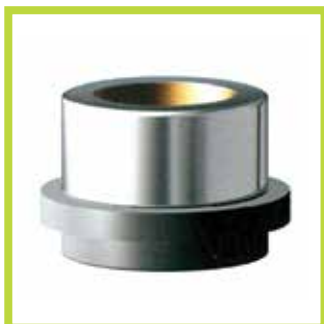
L1	L2	L3	d7	d6	d4	d3	d2	d1
43	23	20	64,7	52	39	40	32	<b>19 - 20</b>
59		36	72,7	60	46	48	40	<b>24 - 25</b>
75	30	45	79,7	67	53	56	48	<b>30 - 32</b>
82	37	45	89,7	77	63	66	58	<b>38 - 40</b>
97	47	50	103,7	91	77	80	70	<b>48 - 50</b>
116	60	56	118,7	106	92	95	85	<b>60 - 63</b>
120	60	60	141,7	129	115	118	105	<b>80</b>

**Nota:** Staffette e viti a richiesta **Note:** Clamps and screws on request

# R2081.85

- Bussola di guida con collare con riporto bronzo grafite (ISO 9448-6 \ DIN 9831)

- Guide bush in steel with shoulder in bronze with solid lubricant - bronze graphite (ISO 9448-6 \ DIN 9831)



Materiale: 1.7131 + Bronzo/Grafite

Material: 1.7131 + Bronze/Graphite

Trattamento termico: Cementazione + Tempra

Heat treatment: Cementing + hardening

Esempio di ordinativo: R2081.85.d1  
Example of purchasing order: R2081.85.d1

L1	L2	L3	d7	d6	d4	d3	d2	d1
35	23	12	64,7	52	32	40	32	<b>19 - 20</b>
			72,7	60	40	48	40	<b>24 - 25</b>
42	30	15	79,7	67	48	56	48	<b>30 - 32</b>
52	37		89,7	77	58	66	58	<b>38 - 40</b>
65	47	18	103,7	91	70	80	70	<b>48 - 50</b>
80	60	20	118,7	106	85	95	85	<b>60 - 63</b>
			141,7	129	105	118	105	<b>80</b>

**Nota:** Staffette e viti a richiesta **Note:** Clamps and screws on request

# R2061.44

- Bussola Guida a sfere (ISO 9448-3 \ DIN 9831)

- Ball bearing Guide Bush (ISO 9448-3 \ DIN 9831)



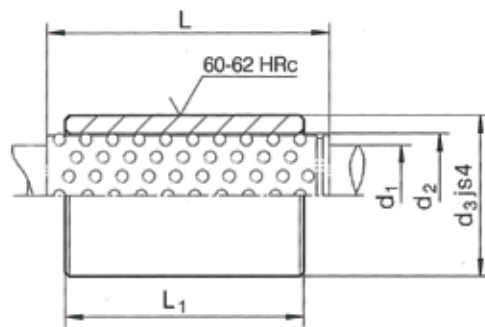
**Nota/Note:**

Da ordinare separatamente:

**206.71 Gabbia a Sfere**

To be ordered separately:

**206.71 Ball Cages**



Materiale: 1.7131

Material: 1.7131

Trattamento termico: Cementazione + Tempra

Heat treatment: Cementing + hardening

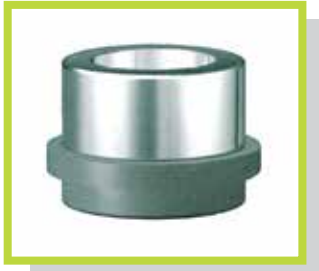
Esempio di ordinativo: R2061.44.d1.L1

Example of purchasing order: R2061.44.d1.L1

L	d3	d2	d1	L1
45	32	25 - 26	19 - 20	23
				30
				37
				47
56	40	30 - 31	24 - 25	60
71				77
95				23
45				30
50	48	38 - 40	30 - 32	37
63				47
80				60
95				77
120	58	46 - 48	38 - 40	95
140				120
50				37
63				47
80	70	56 - 58	48 - 50	60
95				77
120				95
140				120
95	85	68 - 71	60 - 63	60
120				77
140				95
120				120
140	105	92	80	120

# R2081.47 - Bussola di guida a sfere con collare (ISO 9448-7 \ DIN 9831)

- Ball bearing guide bush with shoulder (ISO 9448-7 \ DIN 9831)



Materiale: 1.7131

Material: 1.7131

Trattamento termico: Cementazione + Tempra

Heat treatment: Cementing + hardening

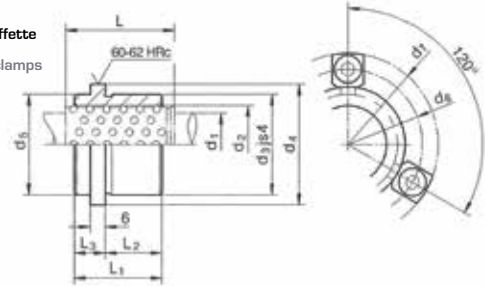
**Nota/Note**

Da ordinare separatamente:

**206.71 Gabbia a sfere, viti e staffette**

To be order separately:

206.71 Ball cages, screws and clamps



Esempio di ordinativo: R2081.47.d1

Example of purchasing order: R2081.47.d1

L	L1	L2	L3	d7	d6	d5	d4	d3	d2	d1
45	35	23	12	64,7	52	32	40	32	25	19
				72,7	60	40	48	40	30	24
									31	25
56	42	30		79,7	67	48	56	48	38	30
63	52	37	15	89,7	77	58	66	58	46	38
									48	40
80	65	47	18	103,7	91	70	80	70	56	48
									58	50
95	80	60	20	118,7	106	85	95	85	68	60
									71	63
120				141,7	129	105	118	105	92	80

# R2081.49 - Bussola di guida a sfere con collare (ISO 9448-7 \ DIN 9831)

- Ball bearing guide bush with shoulder (ISO 9448-7 \ DIN 9831)



Materiale: 1.7131

Material: 1.7131

Trattamento termico: Cementazione + Tempra

Heat treatment: Cementing + hardening

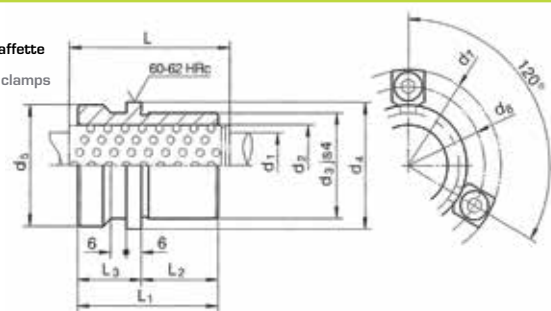
**Nota/Note**

Da ordinare separatamente:

**206.71 Gabbia a sfere, viti e staffette**

To be order separately:

206.71 Ball cages, screws and clamps



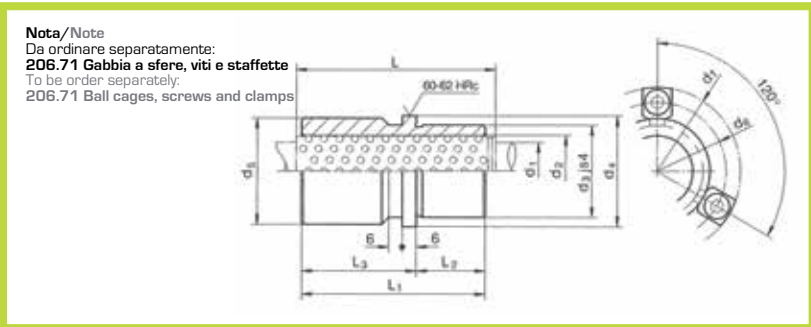
Esempio di ordinativo: R2081.49.d1

Example of purchasing order: R2081.49.d1

L	L1	L2	L3	d7	d6	d5	d4	d3	d2	d1
71	55	30	25	72,7	60	46	48	40	30	24
									31	25
80	69	37	32	79,7	67	53	56	48	38	30
									40	32
95	79	47		89,7	77	63	66	58	46	38
									48	40
120	96	60	36	103,7	91	77	80	70	56	48
									58	50

# R2081.45 - Bussola di guida a sfere con collare (ISO 9448-7 \ DIN 9831)

- Ball bearing guide bush with shoulder (ISO 9448-7 \ DIN 9831)



Materiale: 1.7131

Material: 1.7131

Trattamento termico: Cementazione + Tempra

Heat treatment: Cementing + hardening

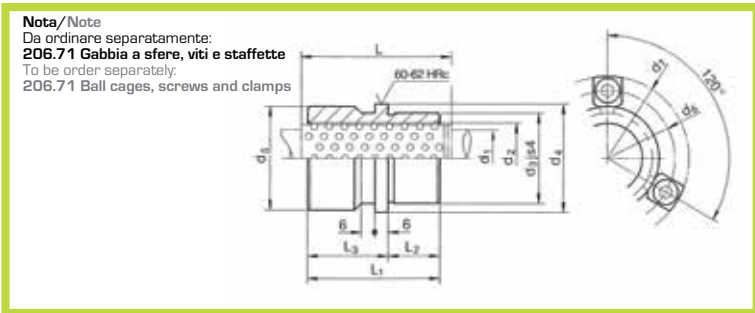
Esempio di ordinativo: R2081.45.d1

Example of purchasing order: R2081.45.d1

L	L1	L2	L3	d7	d6	d5	d4	d3	d2	d1
95	80	30	50	72,7	60	46	48	40	30	<b>24</b>
									31	<b>25</b>
120	93	37	56	79,7	67	53	56	48	38	<b>30</b>
									40	<b>32</b>
140	110	47	63	89,7	77	63	66	58	46	<b>38</b>
									48	<b>40</b>
160	131	60	71	103,7	91	77	80	70	56	<b>48</b>
									58	<b>50</b>

# R2081.46 - Bussola di guida a sfere con collare (ISO 9448-7 \ DIN 9831)

- Ball bearing guide bush with shoulder (ISO 9448-7 \ DIN 9831)



Materiale: 1.7131

Material: 1.7131

Trattamento termico: Cementazione + Tempra

Heat treatment: Cementing + hardening

Esempio di ordinativo: R2081.46.d1

Example of purchasing order: R2081.46.d1

L	L1	L2	L3	d7	d6	d5	d4	d3	d2	d1
56	43	23	20	64,7	52	39	40	32	25	<b>19</b>
									26	<b>20</b>
71	59	30	36	72,7	60	46	48	40	30	<b>24</b>
									31	<b>25</b>
95	75	37	45	79,7	67	53	56	48	38	<b>30</b>
									40	<b>32</b>
105	82	47	50	89,7	77	63	66	58	46	<b>38</b>
									48	<b>40</b>
120	97	60	56	103,7	91	77	80	70	56	<b>48</b>
									58	<b>50</b>
140	116	60	60	118,7	106	92	95	85	68	<b>60</b>
									71	<b>63</b>
	120			141,7	129	115	118	105	92	<b>80</b>

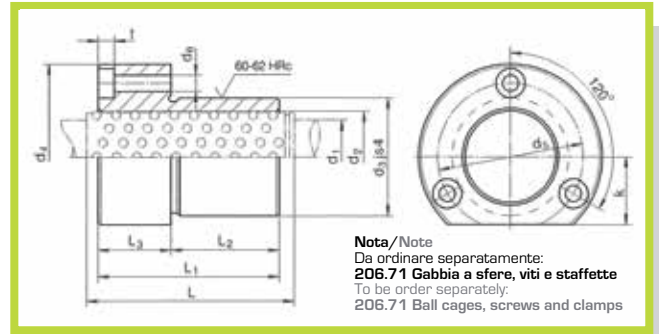
# R2091.44

- Bussola di guida a sfere con flangia (ISO 9448-5 \ DIN 9831)

- Flanged ball bearing Guide Bush (ISO 9448-5 \ DIN 9831)



Esempio di ordinativo: R2091.44.d1  
Example of purchasing order: R2091.44.d1



Materiale: 1.7131

Material: 1.7131

Trattamento termico: Cementazione + Tempra

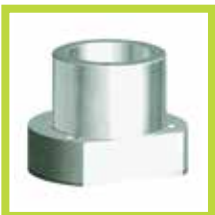
Heat treatment: Cementing + hardening

L	L1	L2	L3	t	k	d6	d5	d4	d3	d2	d1
71	52	37	15	4,6	18	4,5	40	50	32	25	19
	62									26	20
80	72	47	25	5,7	23	5,5	50	63	40	30	24
										31	25
95	77	47	30	6,8	33	6,6	70	85	58	38	30
										40	32
120	102	60	42	9	38	9	86	104	70	46	38
										48	40
					46	58	68	71	63		
										56	48
140	125	75	50	11	56	11	125	148	105	58	50
										92	80

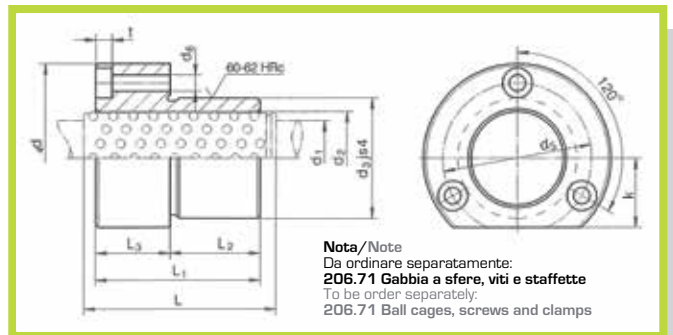
# R2091.45

- Bussola di guida a sfere con flangia (ISO 9448-5 \ DIN 9831)

- Flanged ball bearing Guide Bush (ISO 9448-5 \ DIN 9831)



Esempio di ordinativo: R2091.45.d1  
Example of purchasing order: R2091.45.d1



Materiale: 1.7131

Material: 1.7131

Trattamento termico: Cementazione + Tempra

Heat treatment: Cementing + hardening

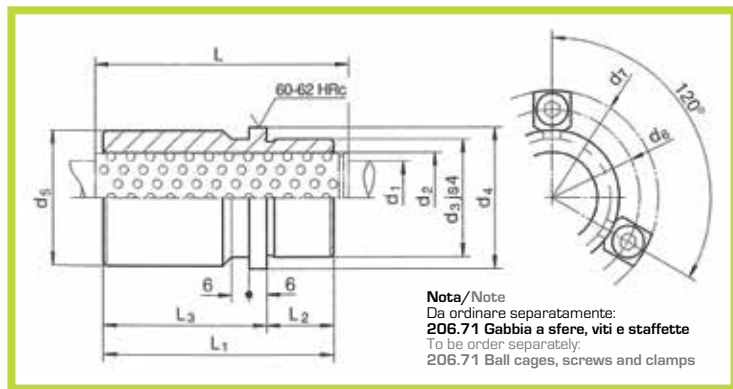
L	L1	L2	L3	t	k	d6	d5	d4	d3	d2	d1
56	45	30	15	4,6	18	4,5	40	50	32	25	19
										26	20
71	55	37	25	5,7	23	5,5	50	63	40	30	24
	62									31	25
80	67	37	30	6,8	33	6,6	70	85	58	38	30
										40	32
95	89	47	42	9	38	9	86	104	70	46	38
										48	40
					58	68	71	63			
									56	48	
140	125	75	50	11	56	11	125	148	105	58	50
										92	80



# R2081.44

- Bussola di guida a sfere con collare (ISO 9448-7 \ DIN 9831)

- Ball bearing guide bush with shoulder (ISO 9448-7 \ DIN 9831)



Materiale: 1.7131

Material: 1.7131

Trattamento termico: Cementazione + Tempra

Heat treatment: Cementing + hardening

Esempio di ordinativo: R2081.44.d1

Example of purchasing order: R2081.44.d1

L	L1	L2	L3	d7	d6	d5	d4	d3	d2	d1
71	59	23	36	64,7	52	39	40	32	25	<b>19</b>
									26	<b>20</b>
95	79	23	56	72,7	60	46	48	40	30	<b>24</b>
									31	<b>25</b>
120	93	30	63	79,7	67	53	56	48	38	<b>30</b>
									40	<b>32</b>
	108	37	71	89,7	77	63	66	58	46	<b>38</b>
									48	<b>40</b>
140	127	47	80	103,7	91	77	80	70	56	<b>48</b>
									58	<b>50</b>
160	150	60	90	118,7	106	92	95	85	68	<b>60</b>
									71	<b>63</b>
									92	<b>80</b>
				141,7	129	115	118	105		

# R2091.44

- Bussola a collare per gabbie a sfera

- Ball cages flanged guide bush



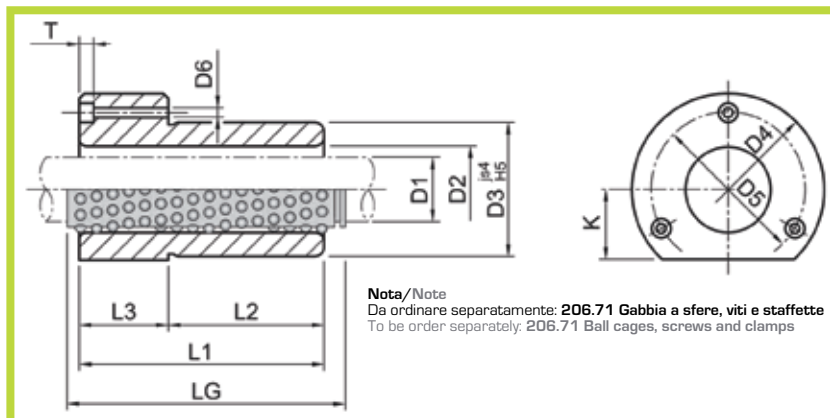
Materiale: 1.7131

Material: 1.7131

Trattamento termico: Cementazione + Tempra  
Heat treatment: Cementing + hardening

Durezza: HRC 61-63

Hardness: HRC 61-63



Esempio di ordinativo: Codice D1  
Example of purchasing order: Code D1

D1	D2	D3	D4	D5	D6	K	T	L1	L2	L3	LG
19 - 20	25 - 26	32	50	40	4,5	18	4,6	52	37	15	71
24 - 25	30 - 31	40	63	50	5,5	23	5,7	62	37	25	71
30 - 32	38 - 40	40	72	58	5,5	28	5,7	72	47	25	80
38 - 40	46 - 48	58	85	70	6,6	33	6,8	77	47	30	95
48 - 50	56 - 58	70	104	86	9	38	9	102	60	42	120
60 - 63	68 - 71	85	120	100	9	46	9	102	60	42	120
80	92	105	148	125	11	56	11	125	75	50	140

# R2091.45

- Bussola a collare per gabbie a sfera

- Ball cages flanged guide bush



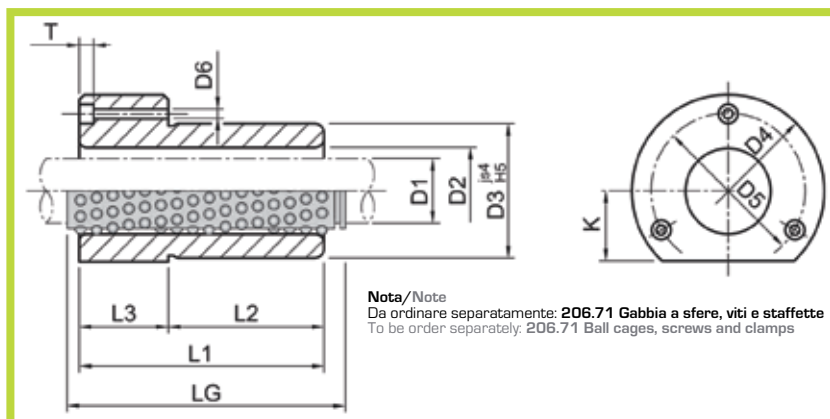
Materiale: 1.7131

Material: 1.7131

Trattamento termico: Cementazione + Tempra  
Heat treatment: Cementing + hardening

Durezza: HRC 61-63

Hardness: HRC 61-63

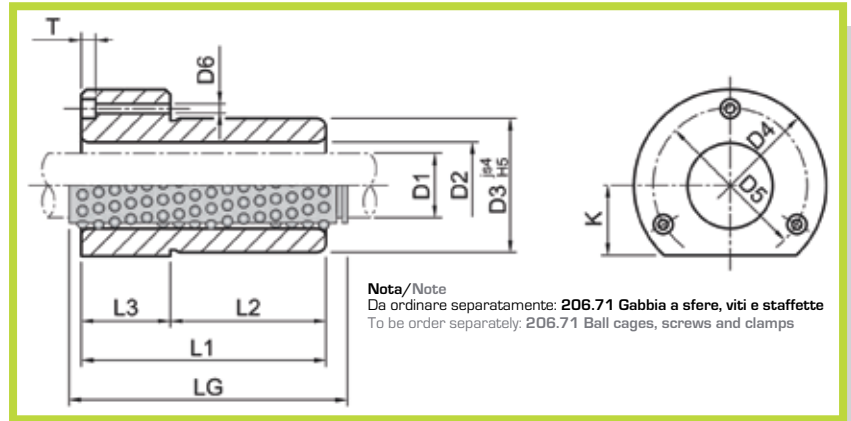


Esempio di ordinativo: Codice D1  
Example of purchasing order: Code D1

D1	D2	D3	D4	D5	D6	K	T	L1	L2	L3	LG
19 - 20	25 - 26	32	50	40	4,5	18	4,6	52	37	15	56
24 - 25	30 - 31	40	63	50	5,5	23	5,7	62	37	25	71
30 - 32	38 - 40	40	72	58	5,5	28	5,7	72	47	25	71
38 - 40	46 - 48	58	85	70	6,6	33	6,8	77	47	30	80
48 - 50	56 - 58	70	104	86	9	38	9	102	60	42	95
60 - 63	68 - 71	85	120	100	9	46	9	102	60	42	95

# R2091.46

- Bussola a collare per gabbie a sfera  
- Ball cages flanged guide bush



Materiale: 1.7131  
Material: 1.7131

Trattamento termico: Cementazione + Tempra  
Heat treatment: Cementing + hardening

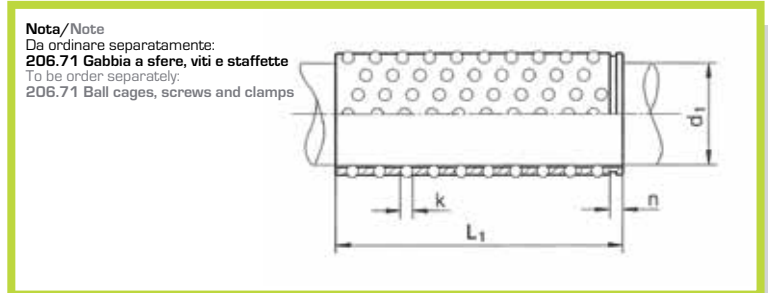
Durezza: HRC 61-63  
Hardness: HRC 61-63

Esempio di ordinativo: Codice D1  
Example of purchasing order: Code D1

D1	D2	D3	D4	D5	D6	K	T	L1	L2	L3	LG
19 - 20	25 - 26	32	50	40	4,5	18	4,6	52	37	15	45
24 - 25	30 - 31	40	63	50	5,5	23	5,7	62	37	25	45
30 - 32	38 - 40	40	72	58	5,5	28	5,7	72	47	25	56
38 - 40	46 - 48	58	85	70	6,6	33	6,8	77	47	30	63
48 - 50	56 - 58	70	104	86	9	38	9	102	60	42	80

# R206.71

- Gabbia a sfera  
- Ball Cage



Materiale: Ottone Sfere  
Material: Brass Spheres

Esempio di ordinativo: R206.71.d1.L1  
Example of purchasing order: R206.71.d1.L1

k	n	d1	Lunghezza / Length L1													
			45	50	56	63	71	80	95	105	120	140	160	180	200	240
3	2,9	19-20	•		•		•	•								
	3,2	24-25	•		•		•	•	•							
4	3,95	30-32		•	•		•	•	•							
		38-40			•	•		•	•	•	•		•	•	•	•
	4,25	48-50				•		•	•	•	•	•	•	•	•	•
	4,75	60-63							•	•	•	•	•	•	•	•
6	6,15	80								•	•	•	•	•	•	•

