



RABOURDIN



**90 ans d'histoire,
une aventure industrielle.**



C'est au cœur du 10^e arrondissement de Paris que Louis RABOURDIN installe en 1926 son premier atelier.

Spécialisé dans le décolletage, RABOURDIN réalise des pièces pour l'industrie automobile et des vis à destination des chemins de fer.

Au cours des années 50 et sous l'impulsion de Guy RABOURDIN, le fils de Louis, la standardisation des pièces marque un véritable tournant dans l'entreprise familiale, notamment avec l'apparition du premier Catalogue GR.

Depuis l'origine, RABOURDIN a toujours su se différencier, encore aujourd'hui, de par ses savoir-faire spécifiques dans les procédés de matriçage, de rectification et de traitement thermique.

Depuis le début des années 70, RABOURDIN est devenu un acteur majeur dans le domaine des éléments normalisés à destination des fabricants de moules et de découpe, tout en conservant la mécanique de précision pour des besoins spécifiques.

En 2015, une page se tourne avec le rachat de l'entreprise par la 4^e génération, Juliette et Guillaume RABOURDIN.

Ils se lancent alors dans un projet de profondes réformes et de modernisation de l'outil industriel, dans l'optique de retrouver une place de leader.

Depuis, les priorités de la nouvelle équipe dirigeante sont le retour à un service client performant, le maintien d'une qualité qui a fait toute la renommée de l'entreprise et le développement de nouveaux produits ceci afin d'accompagner au mieux la croissance de leurs clients.

RABOURDIN est en marche pour fidéliser ses clients et partir à la conquête de nouveaux marchés en France et à l'international.



Guy RABOURDIN



4^e génération - Guillaume et Juliette RABOURDIN



GUIDAGE / GUIDING

REF. 601-1601...p16



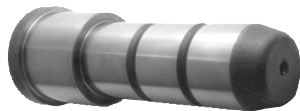
COLONNE DE GUIDAGE
GUIDE PILLAR

REF. 621-1621...p17



COLONNE DE GUIDAGE EPAULEE
STEPPED GUIDE PILLAR

REF. 651...p18
REF. 653...p20



COLONNE DE GUIDAGE EPAULEE
SANS PLOT DE CENTRAGE
STEPPED GUIDE PILLAR
WITHOUT CENTERING PLUG

REF. 671...p26
REF. 673...p23



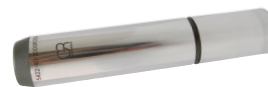
COLONNE DE GUIDAGE EPAULEE
AVEC PLOT DE CENTRAGE
STEPPED GUIDE PILLAR
WITH CENTERING PLUG

REF. 612-613...p28



COLONNE BUTEE / COLONNE BUTEE LISSE
TIE BAR WITH STOP

REF. 5411-5412...p29
REF. 5421-5422...p30
REF. 5431-5432...p31



COLONNE A RETENUE
RETAINED PILLAR

REF. 5721-5725...p32



COLONNE CYLINDRIQUE
CYLINDRICAL PILLAR

REF. 5722-5726...p33
REF. 5731-5736...p34



COLONNE CONIQUE
TAPER PILLAR

REF. 5511...p35



DEMI-JONC POUR COLONNE 5411 ET 5421
SEMI RING FOR 5411 AND 5421 PILLAR

REF. 1007...p37



BAGUE DE GUIDAGE LISSE
GUIDE BUSH



GUIDAGE / GUIDING



REF. 1061...p38

BAGUE DE GUIDAGE EPAULEE
SHOULDERED BUSH



REF. 1005...p39

BAGUE DE GUIDAGE A COLLERETTE
HEADED GUIDE BUSH



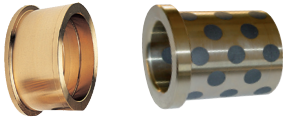
REF. 1051...p40
REF. 1052...p41
REF. 1053...p42
REF. 1054...p43

BAGUE A COLLERETTE
SANS PLOT DE CENTRAGE
HEADED GUIDE BUSH
WITHOUT CENTERING PLUG



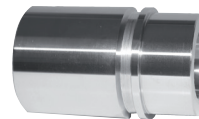
REF. 1071...p44
REF. 1072...p45
REF. 1073...p46
REF. 1074...p47

BAGUE A COLLERETTE
AVEC PLOT DE CENTRAGE
HEADED GUIDE BUSH
WITH CENTERING PLUG



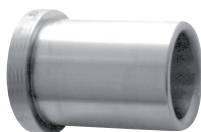
REF. 5311...p48
REF. 5312...p49

BAGUE LAITON A EMMANCHER
BRASS BUSH FOR FORCE FITTING



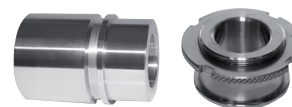
REF. 5380-5385...p50
REF. 5381-5386...p51
REF. 5382-5387...p52
REF. 5383-5388...p53
REF. 5384-5389...p54

BAGUE SINT-ER EPAULEE
SINT-ER BUSH



REF. 5352...p55

BAGUE SINT-ER A COLLE-
RETTE
HEADED SINT-ER BUSH



REF. 5343-5347...p58
REF. 5344-5348...p59
REF. 5346-5349...p60
REF. 5345-5342...p61

BAGUE SINT-GR
SINT-GR DEMOUNTABLE BUSH



REF. 5353-5357...p62
REF. 5354-5358...p63
REF. 5356-5359...p64
REF. 5355...p65

BAGUE «BRONZACIER»
DEMOUNTABLE BRONZE
LINED STEEL BUSH



REF. 5363-5367...p66
REF. 5364-5368...p67
REF. 5365-5372...p68

BAGUE «LUBRACIER»
DEMOUNTABLE "LUBSTEEL" BUSH



GUIDAGE / GUIDING



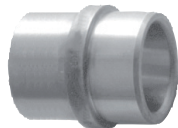
REF. 5741...p70

CAGE A BILLES
BALL CAGE



REF. 5711...p76

ROULEMENT A BILLES LINEAIRE
BALL BEARING



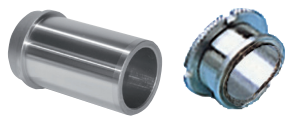
REF. 5739...p76

BAGUE EPAULEE POUR
GUIDAGE A BILLES
BALL GUIDE BUSH



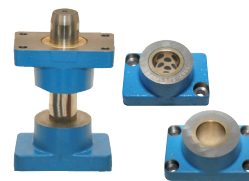
REF. 5750...p77

OPTION RETENUE DE CAGE
A BILLES FIXE
OPTION WITH FIXED BALL CAGE



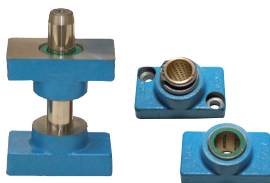
REF. 5732...p78
REF. 5733-5737...p79
REF. 5734-5738...p80
REF. 5735-5772...p81

BAGUE POUR GUIDAGE A BILLES
BALL GUIDE BUSH



REF. 5630-5631...p82
REF. 5680-5681...p83
REF. 5683-5682...p84
REF. 5632...p82

SEMI-BLOC GUIDAGE LISSE
DEMOUNTABLE BLOCK



REF. 5670-5671...p85
REF. 5660-5661...p86
REF. 5632...p85

SEMI-BLOC GUIDAGE A BILLES
DEMOUNTABLE BLOCK
WITH BALL CAGE



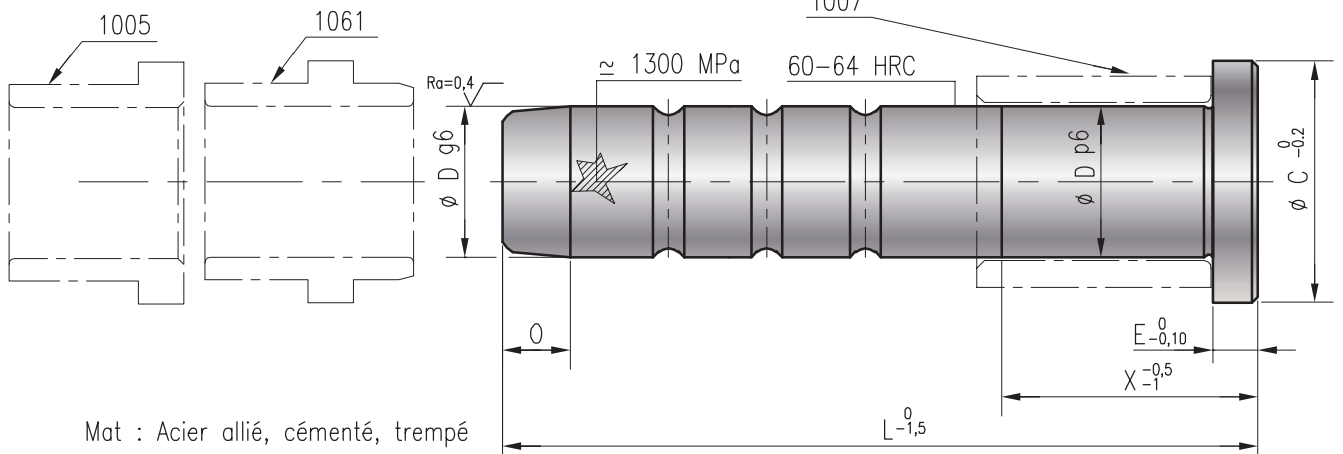
601-1601

COLONNE DE GUIDAGE GUIDE PILLAR

REF. 601 D=20 L=140 → 601-20-140

TGR: REF. 1601 D=20 L=140 → 1601-20-140

FABRICATIONS SPÉCIALES SUR DEMANDE
SPECIAL MANUFACTURE ON REQUEST



* non renouvelé après épuisement du stock / Not renewed after exhaustion of the stock

O	6	7	7	7	7	9	9	11	13	13	15	15
E	4	4	4	5	5	6	6	7	7	7	8	8
C	18	20	22	24	26	30	32	38	44	44	56	71
L \ D	X 8	X 10	X 12	X 14	X 16	X 18	X 20	X 25	X 30	X 32	X 40	X 50
40	16		18		22		18					
50				22		22						
60	18		20		22		22		25		25	
70					22		25		25		25	
80	18		20		22		22		25		25	
90				25		25		25	25		32	
100		25		25		25		25	25		32	
110						32		32	32		36	
120		25		25		32		32	32		36	
130						32		32				
140					32		32	32	36		36	
160					32		32	36	36		45	
180					32		36	36	45		45	
200					32		36	45	45		45	
220					32		36	45	45		45	
240					32			45	45		45	
250					36		36	45	45		45	
260								45	45		56	
280								45	45		56	
300								45	45		56	
320									56		56	
360									56		56	
400									63		63	
450										63	71	
500											71	
630											71	*

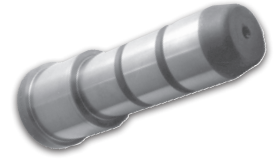


651

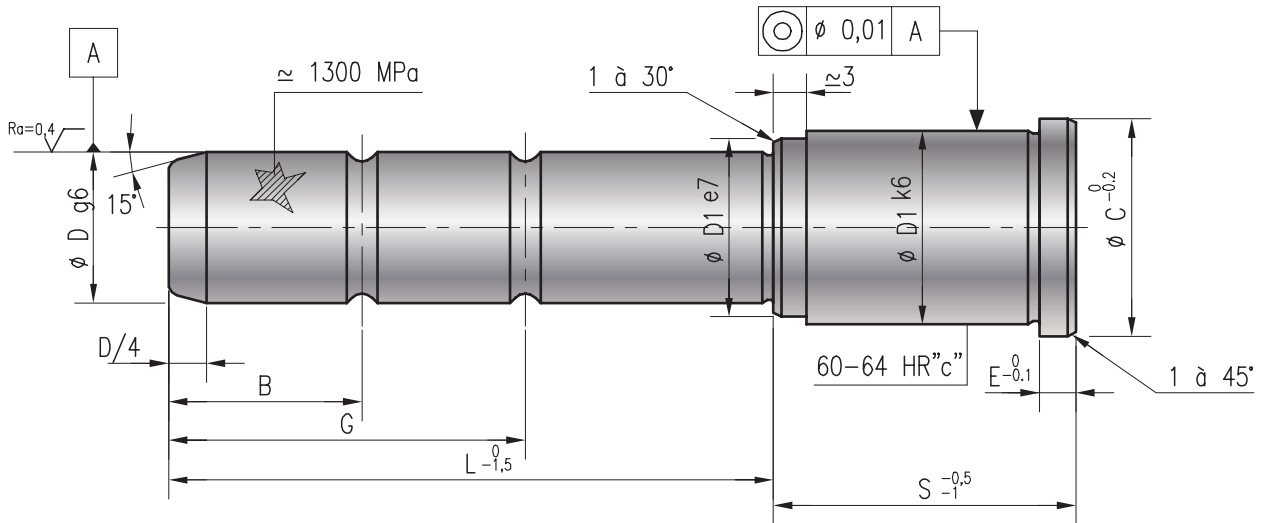
COLONNE DE GUIDAGE EPAULEE SANS PLOT DE CENTRAGE STEPPED GUIDE PILLAR WITHOUT CENTERING PLUG

REF. 651 D=20 L=80 S=40 → 651-20-80-40

FABRICATIONS SPÉCIALES SUR DEMANDE
SPECIAL MANUFACTURE ON REQUEST



NF E 63-506
ISO 8017
DIN 16761

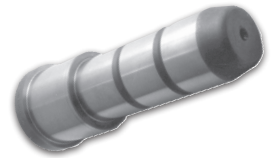


Mat : Acier allié, cémenté, trempé

D	12	16	20	25	32	40	50	
D1	18	22	28	32	40	50	63	
E	4	6	6	6	8	8	8	
C	22	26	32	36	45	56	71	
B	19	19	23	32	36	45	45	
G	35	35	43	59	69	85	85	
Nombre de gorges								
L	25	0	0	0				
	32	1	1	0	0			
	40	1	1	1	0			
	50	1	1	1	0			
	63	2	2	2	1	1	1	
	80		2	2	1	1	1	1
	100		2	2	2	1	1	1
	125		2	2	2	2	2	2
	160		2	2	2	2	2	2
	200		2	2	2	2	2	2
250				2	2	2	2	
280						2	2	

651

COLONNE DE GUIDAGE EPAULEE SANS PLOT DE CENTRAGE STEPPED GUIDE PILLAR WITHOUT CENTERING PLUG

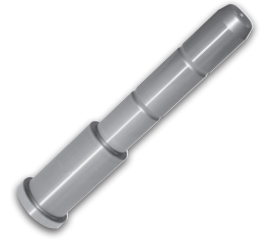


D	L \ S	16	20	25	32	40	50	63	80	100	125	160	200
		12	25										
32													
40													
50													
63													
16	25												
	32												
	40												
	50												
	63												
	80												
	100												
	125												
	160												
	200												
20	25												
	32												
	40												
	50												
	63												
	80												
	100												
	125												
	160												
	200												
25	32												
	40												
	50												
	63												
	80												
	100												
	125												
	160												
	200												
	250												
32	63												
	80												
	100												
	125												
	160												
	200												
	250												
40	63												
	80												
	100												
	125												
	160												
	200												
	250												
50	80												
	100												
	125												
	160												
	200												
	280												

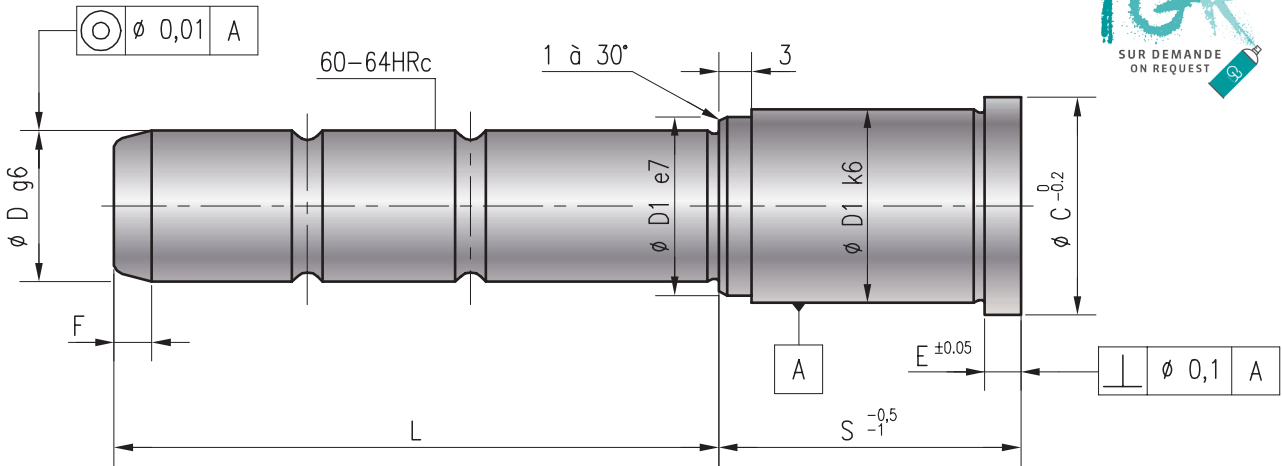


653

COLONNE SANS PLOT DE CENTRAGE OXA® STEPPED GUIDE PILLAR WITHOUT CENTERING PLUG OXA®



REF. 653 D=14 S=22 L=45 → 653-14-22-45



Mat : Acier allié, cémenté, trempé

D1	E	C	F	D	S	L	REF. 653	D1	E	C	F	D	S	L	REF. 653				
20	6	25	7	14/15	22	20		20	6	25	7	14/15	56	20					
						35								35					
						40								55					
						45								75					
						50								95					
						55								55					
						65							66	65					
						70							95	95					
						90							76	55					
						110							95	95					
						20							86	55					
						35							95	95					
					27	27	20	35	22	20		26	6	31	7	18/20	22	20	
										35								35	
										40								40	
										45								45	
										55								50	
										65								55	
										85							60		
										105							65		
										20							70		
										35							80		
										40							85		
										45							115		
46	27	20	35	27	20		26	6	31	7	18/20	27	20						
					35								40						
					45								45						
					65								50						
					85								55						
					105								60						

653

COLONNE SANS PLOT DE CENTRAGE OXA®
 STEPPED GUIDE PILLAR WITHOUT CENTERING PLUG OXA®

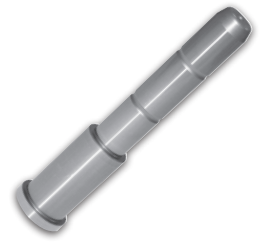


D1	E	C	F	D	S	L	REF. 653	D1	E	C	F	D	S	L	REF. 653
26	6	31	7	18/20	27	70		30	6	35	7	22/24	27	125	
						80								165	
						85								25	
						105								45	
						125								50	
					46	20							46	55	
						35								60	
						40								70	
						45								75	
						50								80	
						55								85	
						60								95	
						65								115	
						70								135	
						75								20	
						80								45	
				95		65									
				115		85									
				135		105									
				56	165		56	125							
					20			165							
					35			25							
					55			45							
					75			55							
					95			75							
					66	55			66	75					
						75				95					
						95				115					
					76	55			76	165					
						75				55					
						95				75					
					86	55			86	95					
75		25													
95		45													
96	55		96	55											
	95			75											
	115			95											
116	115		116	115											
	25			75											
	45			95											
	50			55											
	60			75											
27	65		27	75											
	70			115											
	80			155											
	85			135											
	105														



653

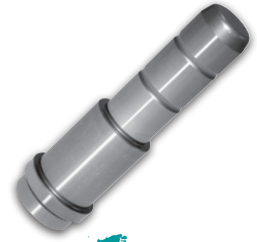
COLONNE SANS PLOT DE CENTRAGE OXA®
 STEPPED GUIDE PILLAR WITHOUT CENTERING PLUG OXA®



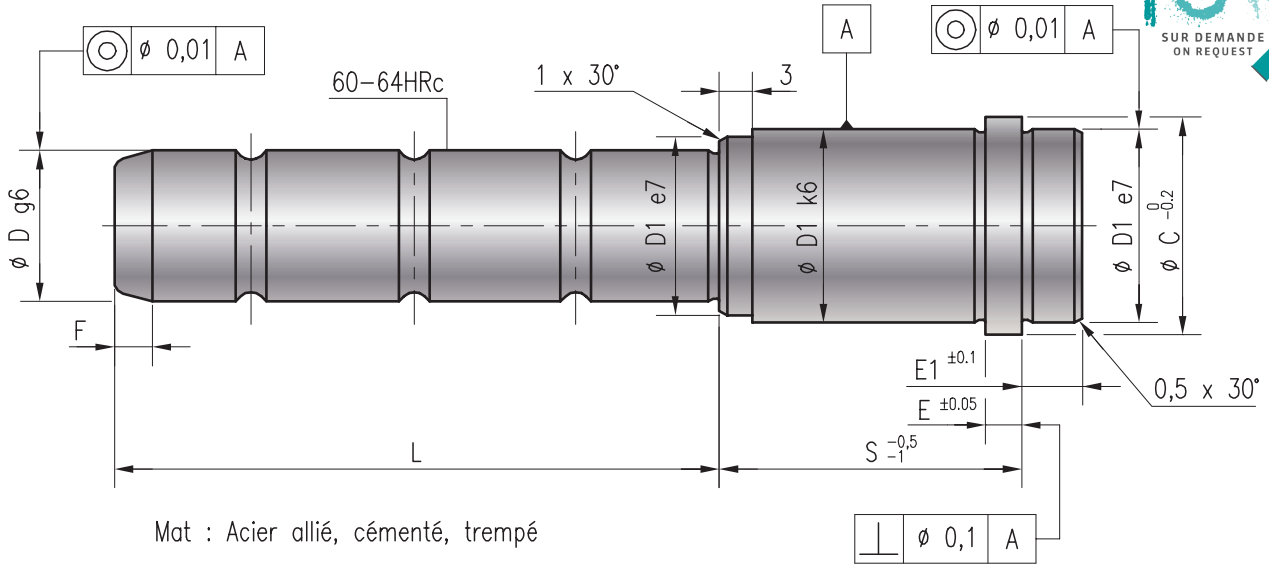
D1	E	C	F	D	S	L	REF. 653	D1	E	C	F	D	S	L	REF. 653			
42	6	47	7	30/32	27	45		42	6	47	7	30/32	116	75				
						65								115				
						105								155				
						165								95				
					36	55							115					
						75							155					
						95							115					
						115							155					
					46	155							196					
						45							75					
						65							115					
						85							155					
				56	105		195											
					125		75											
					165		115											
					55		175											
				66	75		135											
					95		175											
					115		55											
					135		75											
				76	175		95											
					55		115											
					75		155											
					95		55											
				86	115		75											
					155		95											
					55		115											
					75		155											
				96	95		196											
					115		75											
					155		115											
					55		155											
				54	10	60	7	40/42	66	75		54	10	60	7	96	75	
										135							115	
										175							155	
										55							95	
									76	75						135		
										95						175		
										115						55		
										155						75		
86	196		95															
	75		115															
	95		155															
	115		55															
96	155		196															
	55		75															
	75		115															
	95		155															

673

COLONNE AVEC PLOT DE CENTRAGE OXA® STEPPED GUIDE PILLAR WITH CENTERING PLUG OXA®



REF. 673 D=14 S=17 L=75 → 673-14-17-75

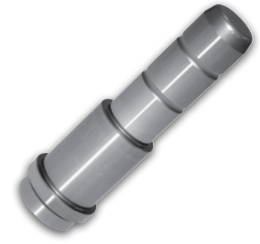


D1	E	C	F	E1	D	S	L	REF. 673	D1	E	C	F	E1	D	S	L	REF. 673											
20	6	25	7	9	14/15	17	35		20	6	25	7	9	14/15	56	35		20	6	25	7	9	14/15	66	55			
							75									75									95		135	
							95									135									55		65	
							30									55									95		125	
						50		65								76								55				
						70		86								95								55				
						90		96								116								95				
						110		116								75								35				
						125		17								55								75				
						150		17								120								35				
						150		22								45								65				
						30		22								65								85				
					45		27		115		115																	
					65		27		35		35																	
					85		36		45		45																	
					105		36		65		65																	
					125		46		85		85																	
					145		46		105		105																	
					165		46		125		125																	
					165		46		145		145																	



673

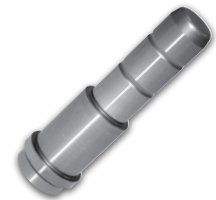
**COLONNE AVEC PLOT
DE CENTRAGE OXA®**
STEPPED GUIDE PILLAR
WITH CENTERING PLUG OXA®



D1	E	C	F	E1	D	S	L	REF. 673	D1	E	C	F	E1	D	S	L	REF. 673																		
26	6	31	7	9	18/20	27	225		30	6	35	7	9	22/24	27	125																			
							245									165																			
							35									205																			
						36	55	75							95	115	135	165	225	255	36	35	45	65	85	105	135	165	205	245	285				
																																35		35	
																																45		55	
																																65		75	
																																85		95	
																																105		115	
																																135		135	
																																165		165	
																																205		205	
																																245		245	
						285		285																											
						46	35	45							65	85	105	135	165	245	46	35	45	65	85	105	125	165	205	245	285				
																																35		35	
																																45		45	
																																65		65	
																																85		85	
																																105		105	
																																135		135	
																																165		165	
																																205		205	
																																245		245	
						285		285																											
						56	35	55							75	95	155	35	55	75	56	35	55	75	95	115	165	205	255	305	355				
																																35		35	
																																55		55	
																																75		75	
																																95		95	
																																115		115	
																																135		135	
155		155																																	
175		175																																	
195		195																																	
215		215																																	
66	35	55	75	95	145	55	75	95	66	35	55	75	95	115	165	205	255	305	355																
																				35		35													
																				55		55													
																				75		75													
																				95		95													
																				115		115													
																				135		135													
																				155		155													
																				175		175													
																				195		195													
215		215																																	
76	55	75	95	135	55	75	95	135	76	55	75	95	115	145	175	205	235	265	295																
																				55		55													
																				75		75													
																				95		95													
																				115		115													
																				135		135													
																				155		155													
																				175		175													
																				195		195													
																				215		215													
235		235																																	
86	55	75	95	125	55	75	95	125	86	55	75	95	115	145	175	205	235	265	295																
																				55		55													
																				75		75													
																				95		95													
																				115		115													
																				135		135													
																				155		155													
																				175		175													
																				195		195													
																				215		215													
235		235																																	
96	55	75	95	115	95	115	135	155	96	55	75	95	115	135	155	175	195	215	235																
																				55		55													
																				75		75													
																				95		95													
																				115		115													
																				135		135													
																				155		155													
																				175		175													
																				195		195													
																				215		215													
235		235																																	
116	75	95	115	135	115	135	155	175	116	75	95	115	135	155	175	195	215	235	255																
																				75		75													
																				95		95													
																				115		115													
																				135		135													
																				155		155													
																				175		175													
																				195		195													
																				215		215													
																				235		235													
255		255																																	
136	75	95	115	135	135	155	175	195	136	75	95	115	135	155	175	195	215	235	255																
																				75		75													
																				95		95													
																				115		115													
																				135		135													
																				155		155													
																				175		175													
																				195		195													
																				215		215													
																				235		235													
255		255																																	
17	35	55	75	95	35	55	75	95	17	35	55	75	95	115	135	155	175	195	215																
																				35		35													
																				55		55													
																				75		75													
																				95		95													
																				115		115													
																				135		135													
																				155		155													
																				175		175													
																				195		195													
215		215																																	
22	35	55	75	95	105	130	35	45	22	35	55	75	95	115	135	155	175	195	215																
																				35		35													
																				55		55													
																				75		75													
																				95		95													
																				115		115													
																				135		135													
																				155		155													
																				175		175													
																				195		195													
215		215																																	
27	35	55	75	85	65	85	105	135	27	35	55	75	95	115	135	155	175	195	215																
																				35		35													
																				55		55													
																				75		75													
																				95		95													
																				115		115													
																				135		135													
																				155		155													
																				175		175													
																				195		195													
215		215																																	

673

**COLONNE AVEC PLOT
DE CENTRAGE OXA®**
STEPPED GUIDE PILLAR
WITH CENTERING PLUG OXA®



D1	E	C	F	E1	D	S	L	REF. 673	D1	E	C	F	E1	D	S	L	REF. 673
42	6	47	7	9	30/32	27	45		42	6	47	7	9	30/32	96	55	
							65									75	
							105									95	
							165									115	
							185									155	
							245									205	
							285									75	
							55									116	
						75		155								155	
						95		95								95	
						115		136								115	
						155		155								155	
						245		156								115	
						285		155								155	
						45		196								155	
						65		195								195	
						85		46								95	
						105		56								165	
						125		75								75	
						165		56								115	
						245		155								155	
						285		195								195	
						55		66								75	
						75		135								135	
						95		75								75	
						115		56								115	
						135		76								115	
						175		86								175	
						245		135								135	
						295		75								75	
						55		96								115	
						75		155								155	
						95		95								95	
						115		116								135	
						135		195								195	
						175		95								95	
						245		136								135	
						295		215								215	
						55		156								115	
						75		155								155	
						95		215								215	
						115		196								155	
						155		195								195	
						225		235								235	
						55		246								165	
						75		245								245	
						95											
						115											
155																	
225																	



671

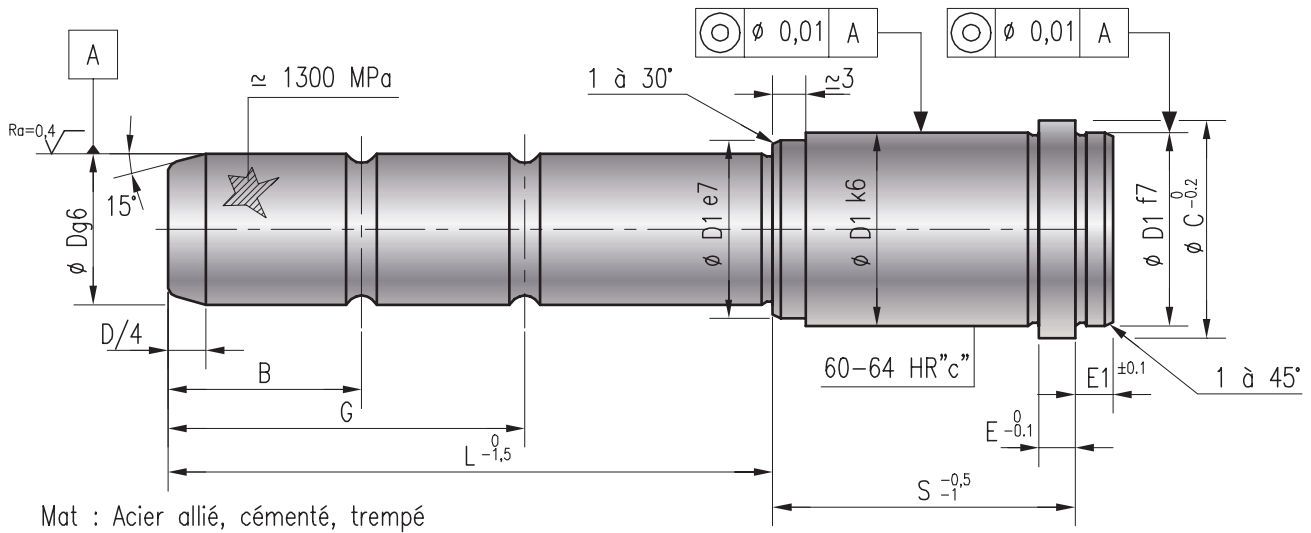
COLONNE DE GUIDAGE EPAULEE AVEC PLOT DE CENTRAGE STEPPED GUIDE PILLAR WITH CENTERING PLUG

REF. 671 D=20 L=80 S=40 → 671-20-80-40

FABRICATIONS SPÉCIALES SUR DEMANDE
SPECIAL MANUFACTURE ON REQUEST



NF E 63-506
ISO 8017
DIN 16761



D	12	16	20	25	32	40	50	
D1	18	22	28	32	40	50	63	
E1	4	6	6	6	8	8	8	
E	4	6	6	6	8	8	8	
C	22	26	32	36	45	56	71	
B	19	19	23	32	36	45	45	
G	35	35	43	59	69	85	85	
Nombre de gorges								
L	25	0	0	0				
	32	1	1	0	0			
	40	1	1	1	0			
	50	1	1	1	0			
	63	2	2	2	1	1	1	
	80		2	2	1	1	1	1
	100		2	2	2	1	1	1
	125		2	2	2	2	2	2
	160		2	2	2	2	2	2
	200		2	2	2	2	2	2
	250				2	2	2	2
280						2	2	

671

COLONNE DE GUIDAGE EPAULEE AVEC PLOT DE CENTRAGE STEPPED GUIDE PILLAR WITH CENTERING PLUG



D	L \ S	16	20	25	32	40	50	63	80	100	125	160	200
		12	25										
12	32												
	40												
	50												
	63												
	16	25											
16	32												
	40												
	50												
	63												
	80												
	100												
	125												
	160												
200													
20	25												
	32												
	40												
	50												
	63												
	80												
	100												
	125												
	160												
	200												
25	32												
	40												
	50												
	63												
	80												
	100												
	125												
	160												
	200												
	250												
32	63												
	80												
	100												
	125												
	160												
	200												
250													
40	63												
	80												
	100												
	125												
	160												
	200												
	250												
280													
50	80												
	100												
	125												
	160												
	200												
	250												
280													



612-613

COLONNE BUTEE TIE BAR WITH STOP

REF. 612 D=20 L=220 → 612-20-220

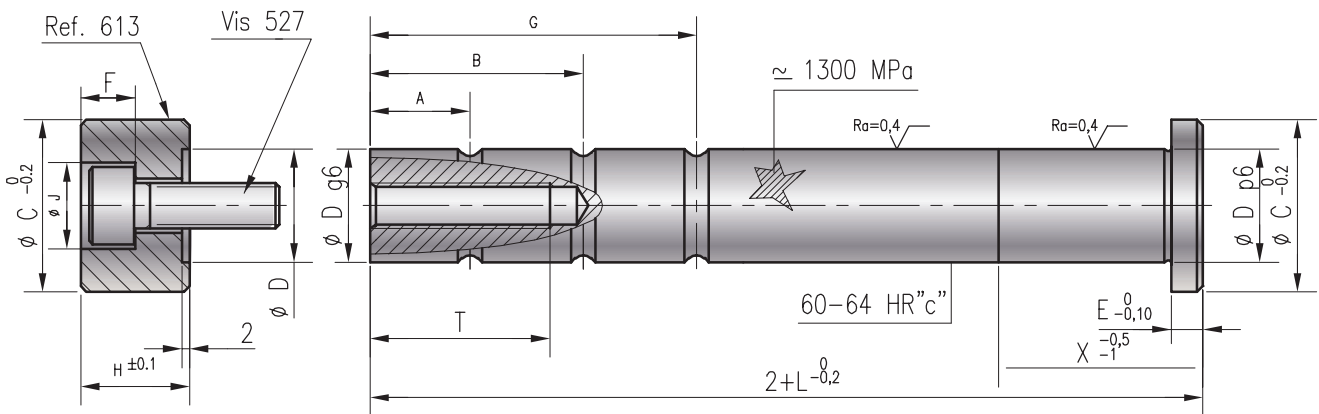
REF. 613 D=20 → 613-20

FABRICATIONS SPÉCIALES SUR DEMANDE
SPECIAL MANUFACTURE ON REQUEST



NF E 63-511

Ensemble / Set REF. 612



Mat : Acier allié, cémenté, trempé

VIS 527		8x20			10x25			12x25		
T		17			21			25		
A		14			18			22		
B		30			38			47		
G		--			--			72		
H		16			20			24		
E		5			6			7		
C		26			32			38		
L	D	X	N	16	X	N	20	X	N	25
		100	25	2						
120	32	2		32	2		36	2		
140	32	2		32	2		36	2		
160	32	2		36	2		36	2		
180	36	2		36	2		45	2		
200					36	2		45	2	
220					45	2		45	2	
240					45	2		45	2	
260								45	3	

REF. 613

C	26	32	38
F	10	12	14,5
J	15	18,5	22
H	16	20	24
D	16	20	25
REF. 613			

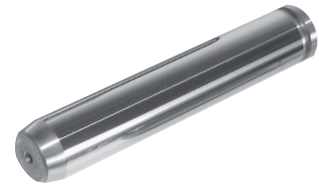
5411-5412

ENSEMBLE COLONNE A RETENUE INFERIEURE BOTTOM RETAINED PILLAR

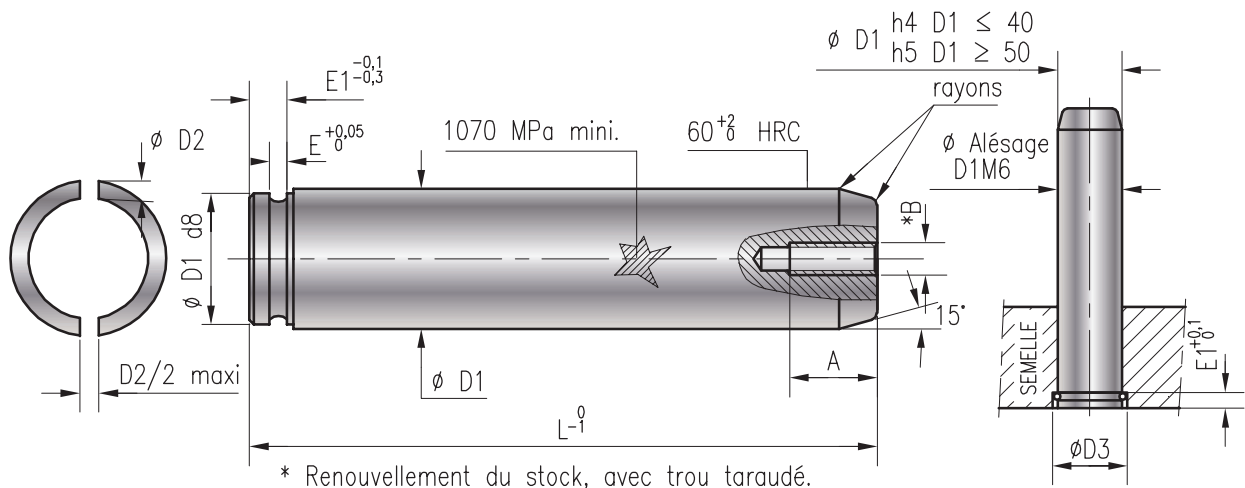
REF. 5411 D1=25 L=125 → 5411-25-125
 REF. 5412 D1=25 L=125 → 5412-25-125

FABRICATIONS SPÉCIALES SUR DEMANDE
 SPECIAL MANUFACTURE ON REQUEST

NF E 63-050



Ensemble / Set REF. 5411



REF. 5511

REF. 5412

A	--	--	10	12	16	16	16	18	24	30	30
B	--	--	M5	M6	M8	M8	M10	M12	M16	M20	M20
D2	1,6	1,6	2,5	2,5	4	4	4	4	6	6	6
D3	14	18	23	28	35	37	45	55	70	87	107
E1	4	4	6	6	10	10	10	10	16	16	16
E	1,7	1,7	2,7	2,7	4,2	4,2	4,2	4,2	6,2	6,2	6,2
L \ D1	12	16	20	25	30	32	40	50	63	80	100
80											
100											
125											
140											
160											
180											
200											
224											
250											
280											
315											
400											
500											



5421-5422

ENSEMBLE COLONNE A RETENUE MEDIANE CENTRE RETAINED PILLAR

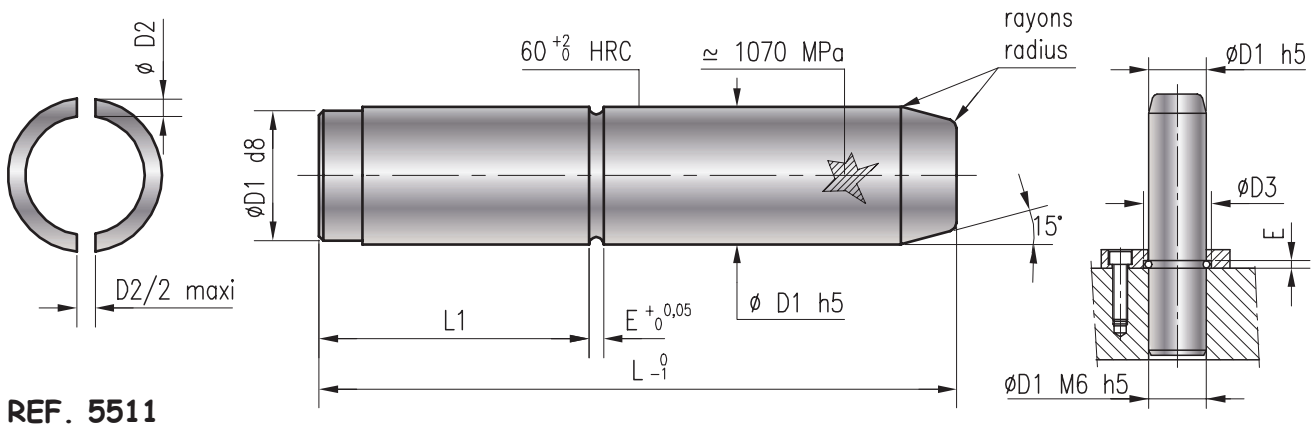
- REF. 5421 D1=50 L=250 → 5421-50-250
- REF. 5422 D1=50 L=250 → 5422-50-250

FABRICATIONS SPÉCIALES SUR DEMANDE
SPECIAL MANUFACTURE ON REQUEST



NF E 63-051
ISO 9182

Ensemble / Set REF. 5421



REF. 5511

REF. 5422

D2	2,5	4	4	4	6	6	6
D3	28	37	45	55	70	87	107
E	2,7	4,2	4,2	4,2	6,2	6,2	6,2
L1	25	32	63	80	100	125	160
D1	25	32	40	50	63	80	100
L	125						
	140						
	160						
	180						
	200						
	224						
	250						
	280						
	315						
	355						
	400						
	450						

5431

5432

ENSEMBLE COLONNE A RETENUE INFERIEURE DEMONTABLE

BOTTOM RETAINED DEMOUNTABLE PILLAR

REF. 5431 D1=32 L=200 → 5431-32-200

REF. 5432 D1=32 L=200 → 5432-32-200

FABRICATIONS SPÉCIALES SUR DEMANDE
SPECIAL MANUFACTURE ON REQUEST

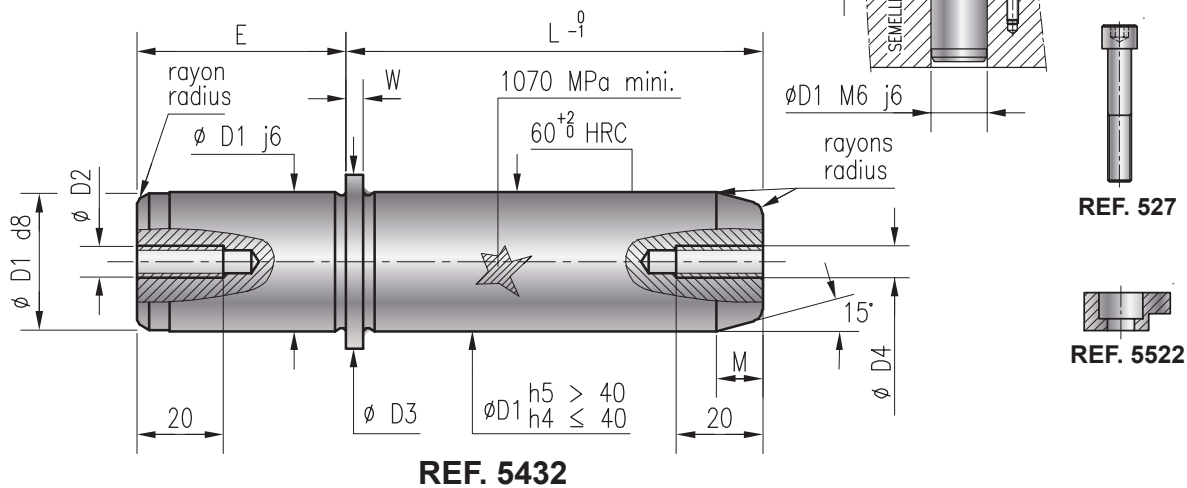
TGR
SUR DEMANDE
ON REQUEST



NF E 63-058

ISO 9182

Ensemble / Set REF. 5431



REF. 5432

REF. 527	M5 x 12	M5 x 12	M6 x 16	M6 x 16	M8 x 20	M10 x 20	M10 x 20					
D2	M8	M8	M8	M8	M10	M12	M12					
D3	26	32	40	50	63	76	90					
D4	M5	M6	M8	M10	M12	M16	M16					
E	20	25	32	40	50	63	60					
W	4	4	5	5	6	10	10					
M	6	8	10	12	16	16	16					
Type 5522	2	2	3	3	4	5	5					
Nb 5522	3	3	3	4	4	4	4					
L \ D1	19	20	24	25	30	32	38	40	48	50	63	80
80												
100												
112												
125												
140												
160												
180												
200												
224												
250												
280												
315												
355												
400												



5721-5725

ENSEMBLE COLONNE CYLINDRIQUE BOTTOM RETAINED PILLAR

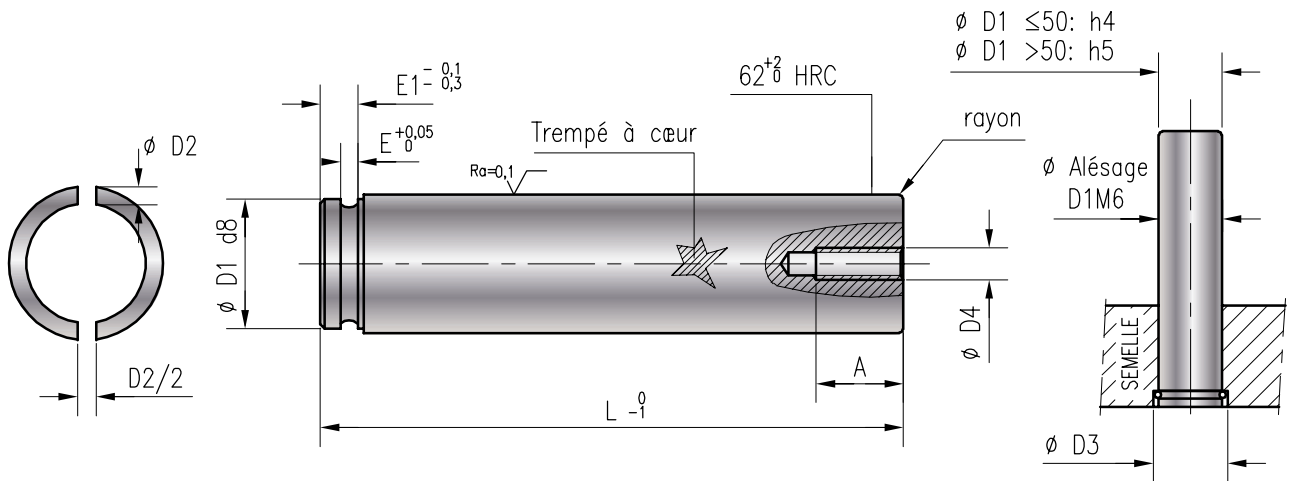
- REF. 5721 D1=25 L=140 → 5721-25-140
- REF. 5725 D1=25 L=140 → 5725-25-140

FABRICATIONS SPÉCIALES SUR DEMANDE
SPECIAL MANUFACTURE ON REQUEST



NF E 63-121
ISO 9182

Ensemble / Set REF. 5721



REF. 5511

REF. 5725

	D2	1,6	1,6	2,5	2,5	4	4	4	6	6
D3	14	18	23	28	37	45	55	70	87	
A	10	12	16	16	16	16	28	28	36	
D4	M5	M6	M8	M8	M8	M8	M10	M10	M12	
E1	4	4	6	6	10	10	10	16	16	
E	1,7	1,7	2,7	2,7	4,2	4,2	4,2	6,2	6,2	
L \ D1		12	16	20	25	32	40	50	63	80
100										
125										
140										
160										
180										
200										
224										
250										
280										
315										
355										
400										
450										
500										

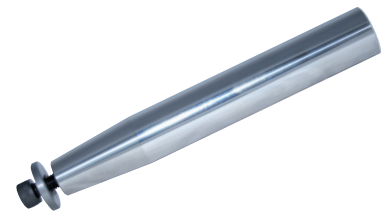
5722-5726

COLONNE CONIQUE TAPER PILLAR

REF. 5722 D1=25 L=125 C=45 +R → 5722-25-125-45R

REF. 5726 D1=25 L=125 C=45 +R → 5726-25-125-45R

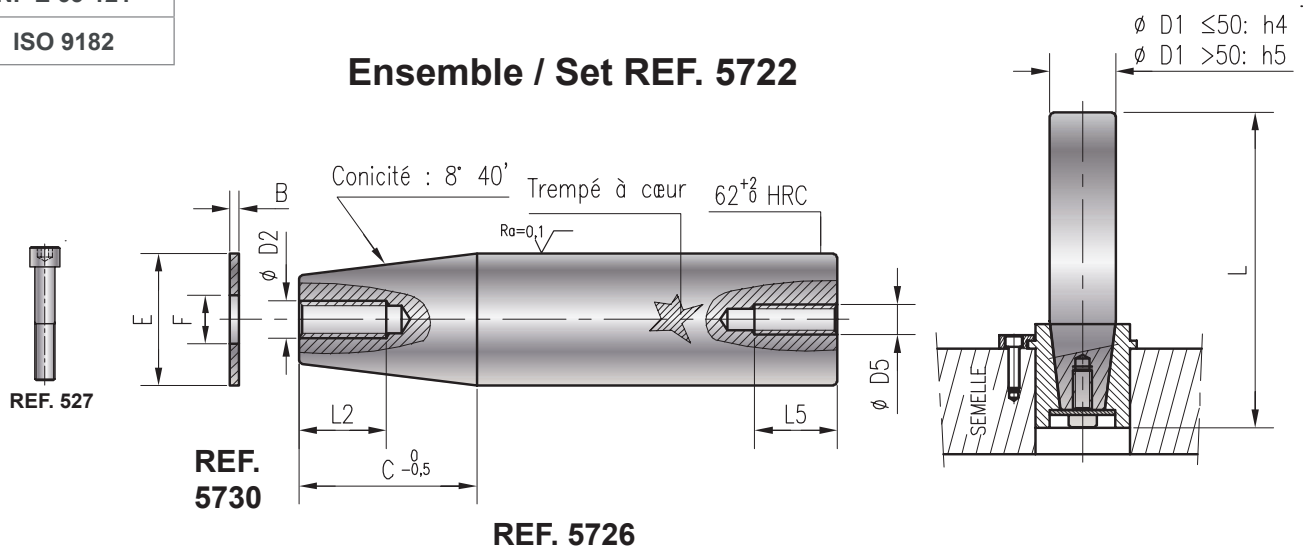
FABRICATIONS SPÉCIALES SUR DEMANDE
SPECIAL MANUFACTURE ON REQUEST



NF E 63-121

ISO 9182

Ensemble / Set REF. 5722



D2	M5	M6	M6	M8	M8	M8	M10	M12	M16						
L2	14	14	14	18	18	18	25	28	36						
D5	M5	M6	M8	M8	M8	M8	M10	M10	M12						
L5	14	14	18	18	18	18	25	25	25						
C	23	28	38	35	45	48	61	48	61	78	61	78	77	97	91
L / D1	12	16	20	25	32	40	50	63	80						
100															
125															
140															
160															
180															
200															
224															
250															
280															
315															
355															
400															
450															
500															

REF. 5730

D1	12	16	20	25	32	40	50	63	80
F	5,5	6,6	6,6	9	9	9	11	14	18
E	14	18	22	25	32	40	50	63	80
B	2	3	3	4	4	4	5	6	8
REF. 5730									



5731-5736

BAGUE D'EMMANCHEMENT CONIQUE BUSH FOR TAPER PILLAR

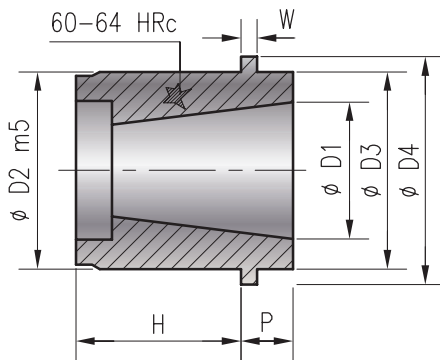
- REF. 5731 D1=25 H=38 → 5731-25-38R
- REF. 5736 D1=25 H=38 → 5736-25-38R

FABRICATIONS SPÉCIALES SUR DEMANDE
SPECIAL MANUFACTURE ON REQUEST

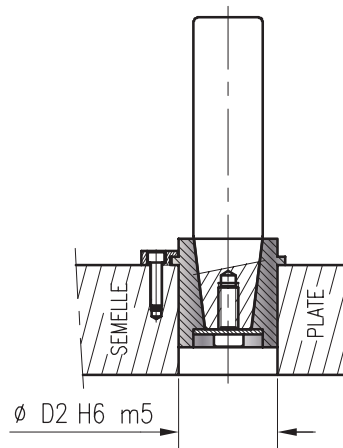


NF E 63-122
ISO 9182

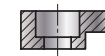
Ensemble / Set REF. 5731



REF. 5736



REF. 527



REF. 5522

D2	22	28	32	40	50	63	80	90	110	
D3	22	29	32	41	51	65	84	100	125	
D4	25	32	36	45	56	70	90	110	135	
W	3	3	4	4	5	5	6	10	10	
P	10	10	12	12	15	15	18	20	20	
Nb de brides 5522	2	2	2	2	3	3	3	4	4	
H	D1	12	16	20	25	32	40	50	63	80
	23									
	30									
	38									
	48									
	61									
	78									
	98									

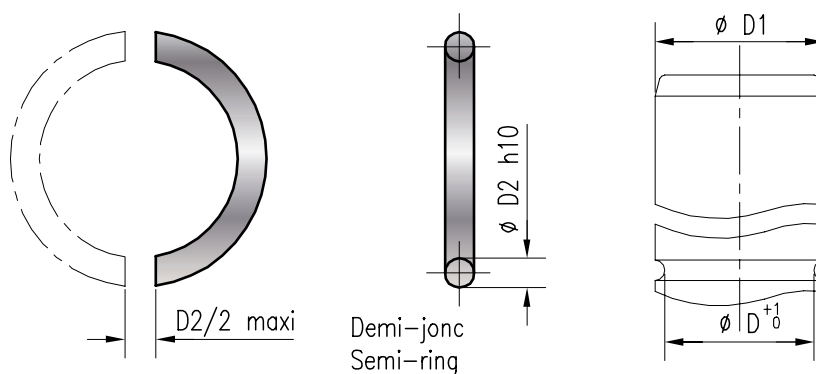
5511

**DEMI-JONC POUR COLONNE
5411 ET 5421**
SEMI RING FOR 5411 ET 5421
PILLAR



REF. 5511 D1=25 → 5511-25

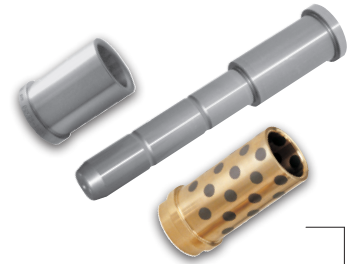
FABRICATIONS SPÉCIALES SUR DEMANDE
SPECIAL MANUFACTURE ON REQUEST



D	10,4	14,4	17,5	22,5	26	28	36	46	57	74	94
D2	1,6	1,6	2,5	2,5	4	4	4	4	6	6	6
D1	12	16	20	25	30	32	40	50	63	80	100
ref. 5511											



CORRESPONDANCES DES BAGUES ET DES COLONNES
CORRESPONDING PILLARS AND BUSHES



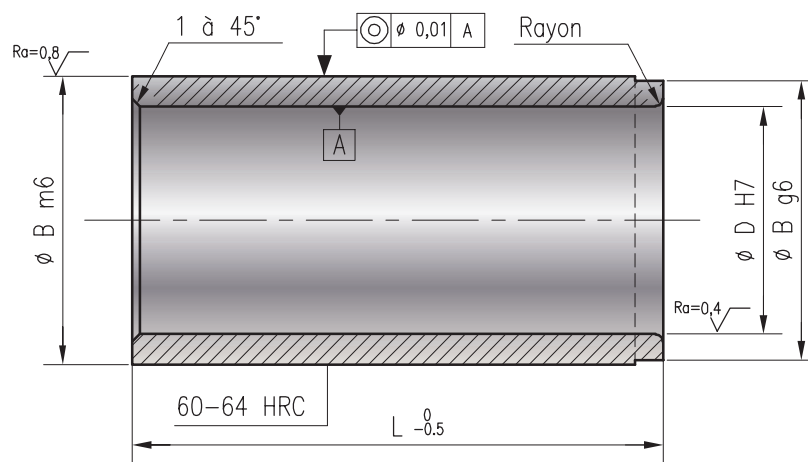
	1072	651		ISO STANDARD OXA
	1071			
	1061	671		
	1052			
	1051	601 1601		
	1005	621 1621		
	1054			
	1053	653		
	1073	673		
	1074			

1007

BAGUE DE GUIDAGE LISSE GUIDE BUSH

REF. 1007 D=20 L=70 → 1007-20-70

FABRICATIONS SPÉCIALES SUR DEMANDE
SPECIAL MANUFACTURE ON REQUEST



Mat : Acier allié traité

B	14	16	18	20	22	24	26	32	38	40	50	63
D	8	10	12	14	16	18	20	25	30	32	40	50
L	12											
16												
17												
20												
21												
22												
25												
26												
27												
30												
31												
35												
36												
39												
45												
46												
49												
56												
70												
80												
90												
100												



1061

BAGUE DE GUIDAGE EPAULEE SHOULDERED BUSH



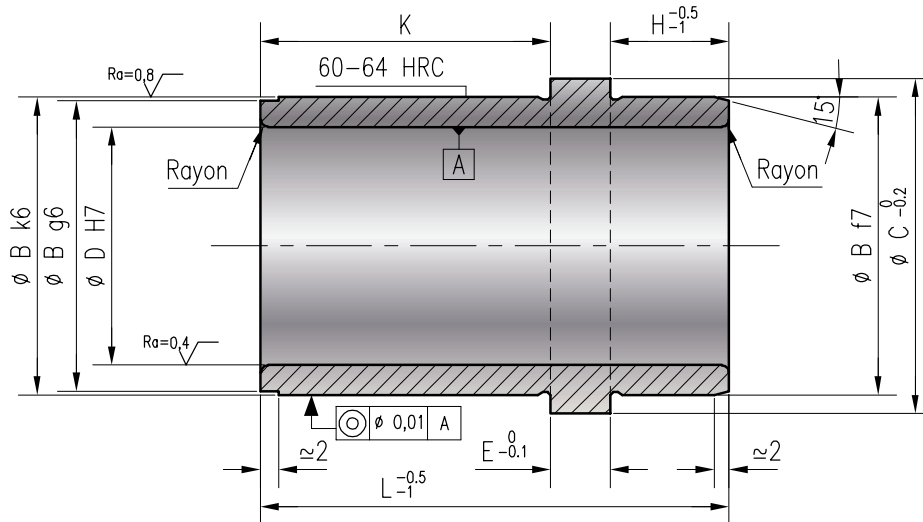
REF. 1061 D=20 H=12 L=40 → 1061-20-12-40



FABRICATIONS SPÉCIALES SUR DEMANDE
SPECIAL MANUFACTURE ON REQUEST



NF E 63-519



Mat : Acier allié traité

C	B	E	H	D	L	K															
						20	25	32	40	50	63	80									
22	18	4	10	12		6	11	18													
			12			4	9	16													
24	20	5	12	14			8	15		23											
			16			4	11	19													
26	22	6	12	16			7	14		22											
			16			3	10	18													
32	28	6	12	20			7	14		22											
			16			3	10	18													
36	32	6	12	25			7	14		22											
			16				10	18		28											
45	40	8	16	32				8				26		39							
			25					7		17		30									
56	50	8	25	40								17		30		47					
			32							10		23		40							
71	63	8	25	50										30		47					
			32								23		40								

1005

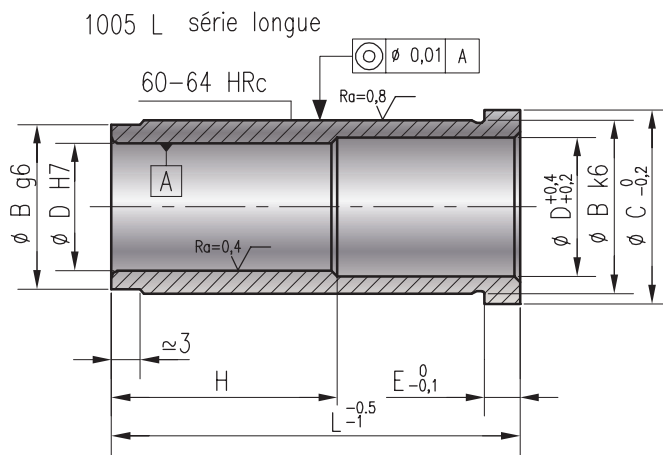
BAGUE DE GUIDAGE A COLLERETTE HEADED GUIDE BUSH

REF. 1005 D=30 L=63 → 1005-30-63

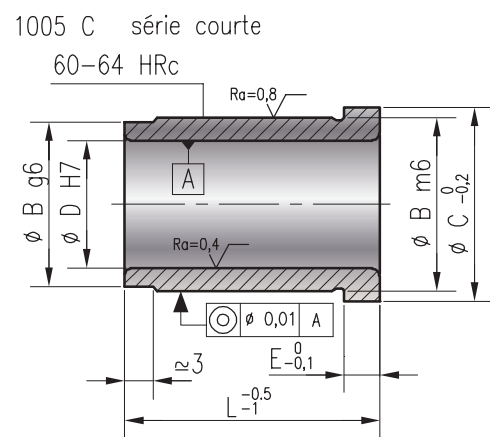
FABRICATIONS SPÉCIALES SUR DEMANDE
SPECIAL MANUFACTURE ON REQUEST



k6



m6



Mat : Acier allié traité

B	14	16	18	20	22	24	26	32	38	40	50	63	80
C	18	20	22	24	26	30	32	38	44	44	56	71	90
E	4	4	4	5	5	6	6	7	7	7	8	12,5	12,5
H	--	--	24	28	32	36	40	50	60	63	80	80	95
D	8	10	12	14	16	18	20	25	30	32	40	50	63
L													
12,5													
16													
20													
23													
25													
32													
37													
40													
46													
50													
56													
63													
67													
70													
76													
80													
86													
100													
106													
125													
140													
160													

m6
 1005 C

 SÉRIE COURTE

k6
 1005 L

 SÉRIE LONGUE



1051

BAGUE A COLLERETTE SANS PLOT DE CENTRAGE POUR 651 ET 671 HEADED GUIDE BUSH WITHOUT CENTERING PLUG FOR 651 AND 671



REF. 1051 D=20 H=63 → 1051-20-63

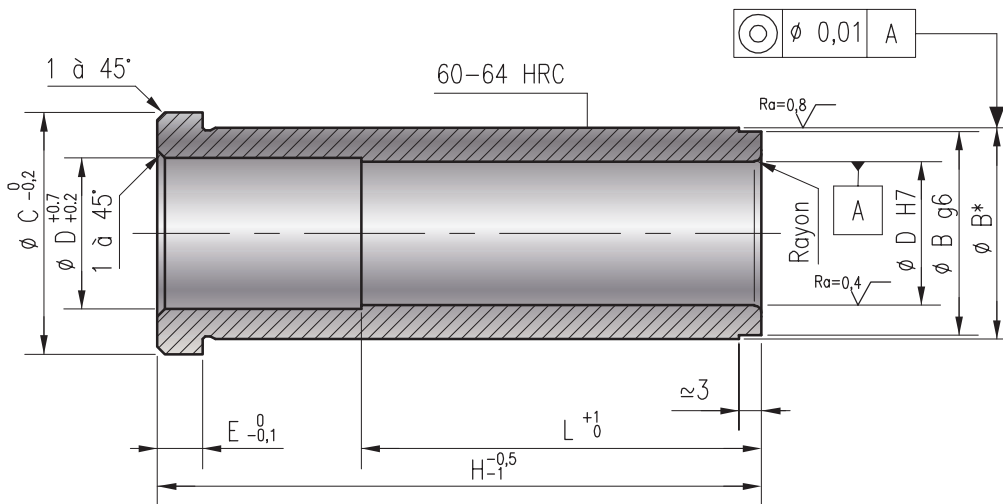


FABRICATIONS SPÉCIALES SUR DEMANDE
SPECIAL MANUFACTURE ON REQUEST



NF E 63-508

ISO 8018



Mat : Acier allié traité

* ø B m6 → H=L
ø B k6 → H>L

B	18	22	28	32	40	50	63
C	22	26	32	36	45	56	71
E	4	6	6	6	8	8	8
H \ D	L	L	L	L	L	L	L
12	12	16	20	25	32	40	50
16	16	16	16				
20	20	20	20	20			
25	25	25	25	25			
32	32	32	32	32	32		
40	32	40	40	40	40		
50	32	50	50	50	50		
63		63	63	63	63	63	
80		63	80	80	80	80	80
100			80	80	100	100	100
125					100	100	100
160						100	100
200						125	125

1052

BAGUE BRONZE A COLLERETTE SANS PLOT DE CENTRAGE AVEC INSERTS GRAPHITE HEADED GUIDE BUSH WITHOUT CENTERING PLUG WITH GRAPHITE INSERTS

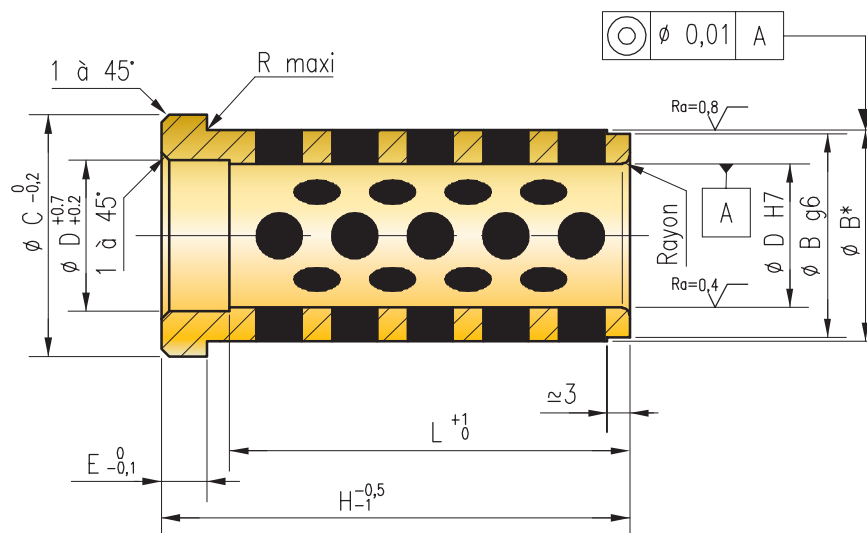


REF. 1052 D=20 H=63 → 1052-20-63


 FABRICATIONS SPÉCIALES SUR DEMANDE
SPECIAL MANUFACTURE ON REQUEST


NF E 63-508

ISO 8018


 Mat : BRONZE SPECIAL
Inserts graphite de frottement

 * $\varnothing B \text{ m6} \rightarrow H=L$
 $\varnothing B \text{ k6} \rightarrow H>L$

B	22	28	32	40	50	63						
C	26	32	36	45	56	71						
E	6	6	6	8	8	8						
R	0,6	0,6	0,6	0,8	0,8	0,8						
H \ D	L	16	L	20	L	25	L	32	L	40	L	50
25	25		25		25							
32	32		32		32		32					m6
40	40		40		40		40		40			
50	50		50		50		50		50		50	
63	63		63		63		63		63		63	
80			80		80		80		80		80	
100					80		100		100		100	
125							100		100		100	
160		k6							100		100	
200											125	



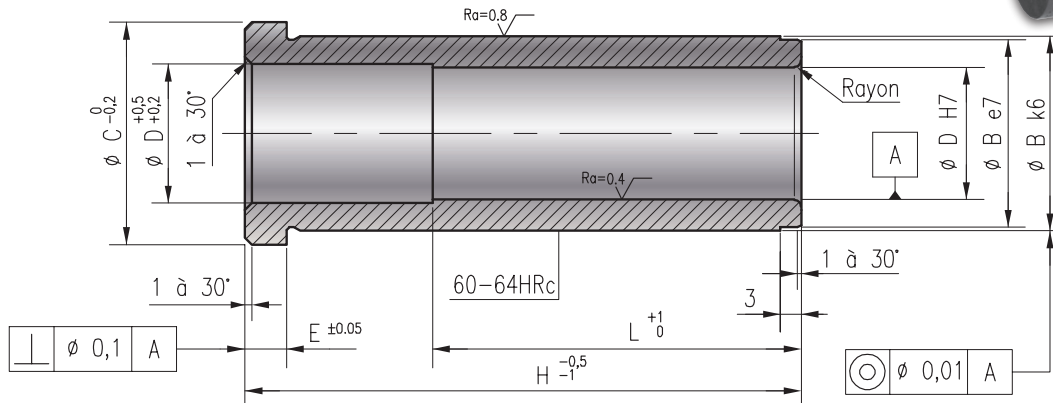
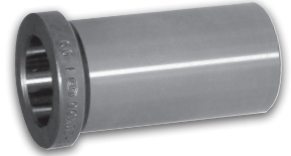
1053

BAGUE A COLLERETTE SANS PLOT DE CENTRAGE OXA®

HEADED GUIDE BUSH WITHOUT CENTERING PLUG OXA®



REF. 1053 D=18 H=56 → 1053-18-56



B	C	E	L	D	H	REF. 1053	B	C	E	L	D	H	REF. 1053
18	23	6	17	12	17		30	35	6	17	22/24	17	
			22		22								
			27		27								
			36		36								
			46		46								
			56		56								
20	25	6	12	14/15	12		42	47	6	66	30/32	66	
			17		17								
			22		22								
			27		27								
			36		36								
			46		46								
			56		56								
			56		56								
22	27	6	17	16	17		54	60	10	76	40/42	76	
			22		22								
			27		27								
			36		36								
			46		46								
			56		56								
26	31	6	17	18/20	17		54	60	10	96	40/42	96	
			22		22								
			27		27								
			36		36								
			46		46								
			56		56								
			66		66								
			76		76								
			76		86								
			76		96								
76	116												



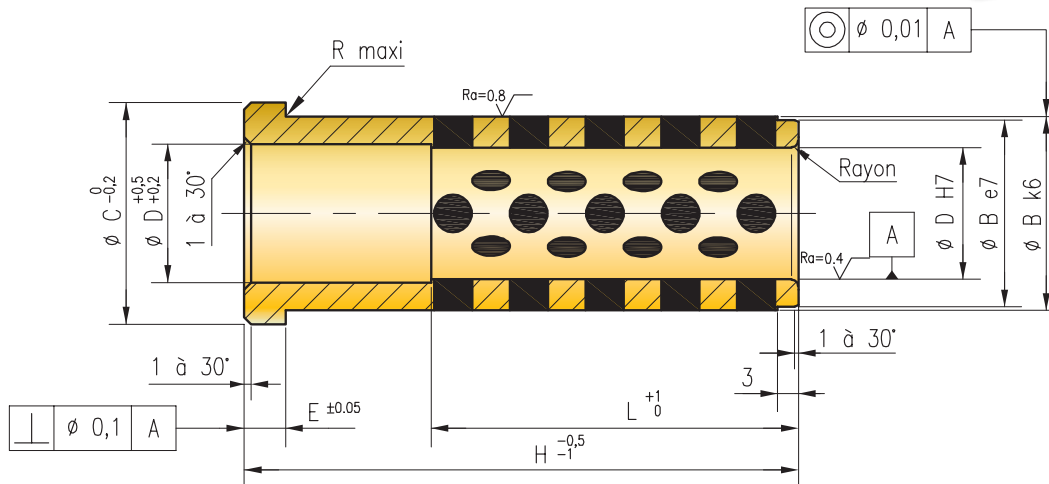
1054

BAGUE BRONZE OXA® SANS PLOT DE CENTRAGE AVEC INSERTS GRAPHITE

HEADED GUIDE BUSH OXA® WITHOUT CENTERING PLUG WITH GRAPHITE INSERTS (BRONZE)



REF. 1054 D=18 H=56 → 1054-18-56



B	C	E	R	L	D	H	REF. 1054
20	25	6	0,6	17	14 / 15	17	
				22		22	
				27		27	
				36		36	
				46		46	
26	31	6	0,6	56	18 / 20	56	
				66		66	
				76		76	
				86		86	
				96		96	
30	35	6	0,6	22	22 / 24	22	
				27		27	
				36		36	
				46		46	
				56		56	
42	47	6	0,8	66	30 / 32	66	
				76		76	
				86		86	
				96		96	



1071

BAGUE A COLLERETTE AVEC PLOT DE CENTRAGE POUR 651 ET 671 HEADED GUIDE BUSH WITH CENTERING PLUG FOR 651 AND 671



REF. 1071 D=20 H=63 → 1071-20-63

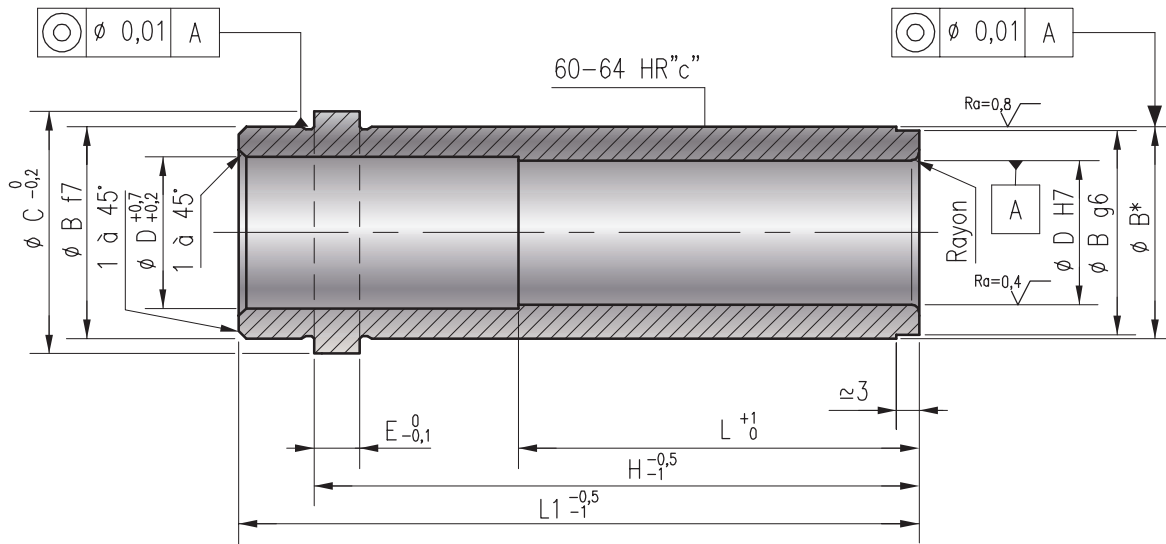


FABRICATIONS SPÉCIALES SUR DEMANDE
SPECIAL MANUFACTURE ON REQUEST



NF E 63-508

ISO 8018



Mat : Acier allié traité

* ϕB m6 → $L1=L$
 ϕB k6 → $L1>L$

B	18	22	28	32	40	50	63		
C	22	26	32	36	45	56	71		
E	4	6	6	6	8	8	8		
L1	H	D	L	L	L	L	L		
			12	16	20	25	32	40	50
20	16	20							
25	20	25		25	25	25			
32	25	32		32	32	32			
40	32	32		32	40	40			
50	40	32		32	40	40	50		
60	50			40	40	40	50		
71	63			40	40	40	50		
90	80			50	50	63	63		
112	100				63	63	63	80	100
132	125				63	80	80	100	100
170	160				63	80	80	100	100
210	200							125	125

m6

k6

1072

BAGUE BRONZE A COLLERETTE AVEC PLOT DE CENTRAGE ET INSERTS GRAPHITE HEADED GUIDE BUSH WITH CENTERING PLUG (BRONZE) AND GRAPHITE INSERTS

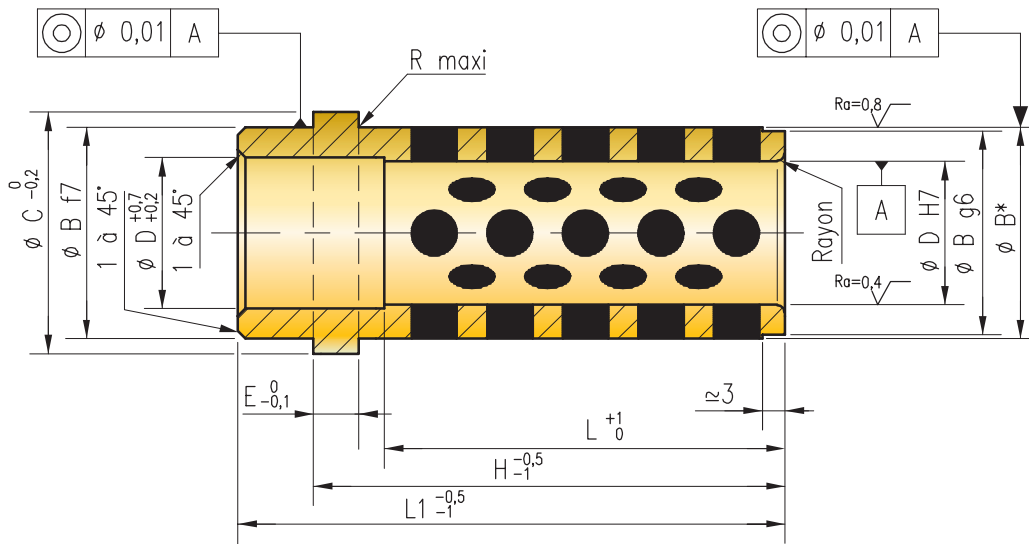


REF. 1072 D=20 H=63 → 1072-20-63


 FABRICATIONS SPÉCIALES SUR DEMANDE
SPECIAL MANUFACTURE ON REQUEST


NF E 63-508

ISO 8018


 Mat : BRONZE SPECIAL
Inserts graphite de frottement

 * φ B m6 → L1=L
φ B k6 → L1>L

B	22	28	32	40	50	63							
C	26	32	36	45	56	71							
E	6	6	6	8	8	8							
R	0,6	0,6	0,6	0,8	0,8	0,8							
L1	H \ D	L	16	L	20	L	25	L	32	L	40	L	50
25	20	25		25									
32	25	32		32		32							
40	32	32		40		40							
50	40	32		40		40		50		50			
60	50	40		40		40		50		50		50	
71	63			40		40		50		63		63	
90	80					63		63		80		80	
112	100					63		63		80		100	
132	125							80		100		100	
170	160									100		100	

m6
k6

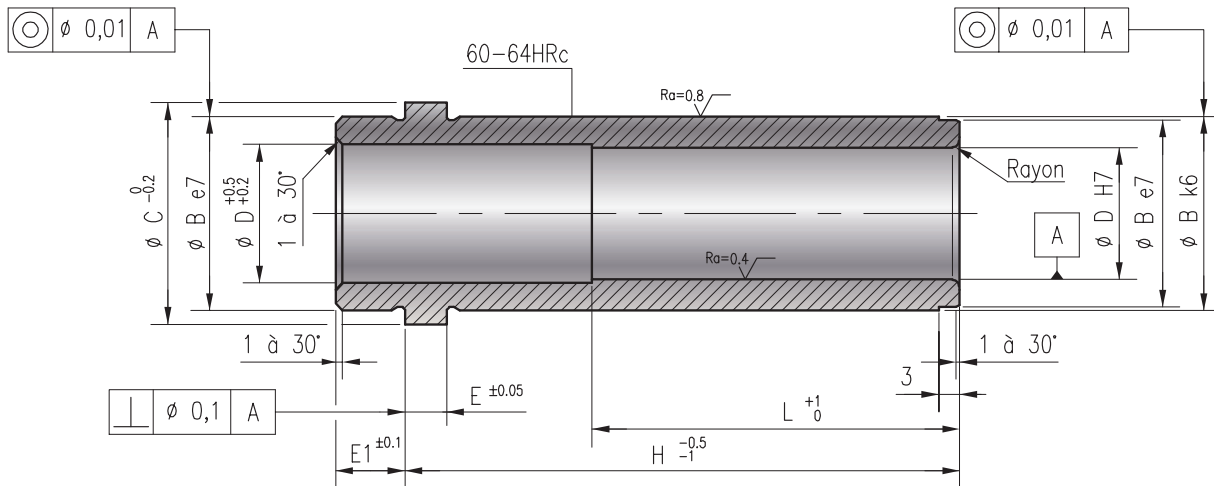


1073

BAGUE A COLLERETTE AVEC PLOT DE CENTRAGE OXA® HEADED GUIDE BUSH WITH CENTERING PLUG OXA®



REF. 1073 D=14 H=27 → 1073-14-27



B	C	E	E1	L	D	H	REF. 1073	B	C	E	E1	L	D	H	REF. 1073
20	25	6	9	26	14/15	17		30	35	6	9	85	22/24	76	
				31		22						95		86	
				36		27						96		96	
				45		36						96		116	
				55		46						96		136	
				56		56						96		156	
				56		66						36		27	
				56		76						45		36	
				56		86						55		46	
				56		96						65		56	
26	31	6	9	26	18/20	17		42	47	6	9	85	30/32	76	
				31		22						95		86	
				36		27						105		96	
				45		36						125		116	
				55		46						116		136	
				65		56						116		156	
				75		66						116		196	
				76		76						58		46	
				76		86						68		56	
				76		96						78		66	
30	35	6	9	26	22/24	17		54	60	10	12	108	40/42	96	
				31		22						128		116	
				36		27						136		136	
				45		36						136		156	
				55		46						136		196	
				65		56						136		246	
				75		66									

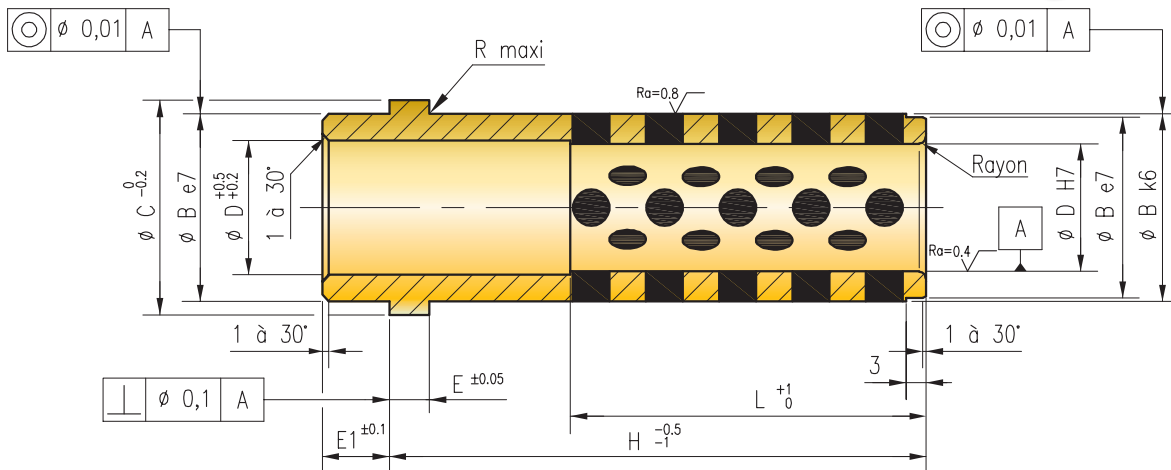
1074

BAGUE BRONZE OXA® A COLLERETTE AVEC PLOT DE CENTRAGE ET INSERTS GRAPHITE



HEADED GUIDE BUSH OXA® WITH CENTERING PLUG AND GRAPHITE INSERTS (BRONZE)

REF. 1074 D=14 H=27 → 1074-14-27



B	C	E	E1	R	L	D	H	REF. 1074
20	25	6	9	0,6	26	14 / 15	17	
					31		22	
					36		27	
					45		36	
					55		46	
					56		56	
26	31	6	9	0,6	26	18 / 20	17	
					31		22	
					36		27	
					45		36	
					55		46	
					65		56	
					75		66	
76	76							
30	35	6	9	0,6	31	22 / 24	22	
					36		27	
					45		36	
					55		46	
					65		56	
					75		66	
					85		76	
					95		86	
42	47	6	9	0,8	36	30 / 32	27	
					45		36	
					55		46	
					65		56	
					75		66	
					85		76	
					95		86	
					105		96	



5311

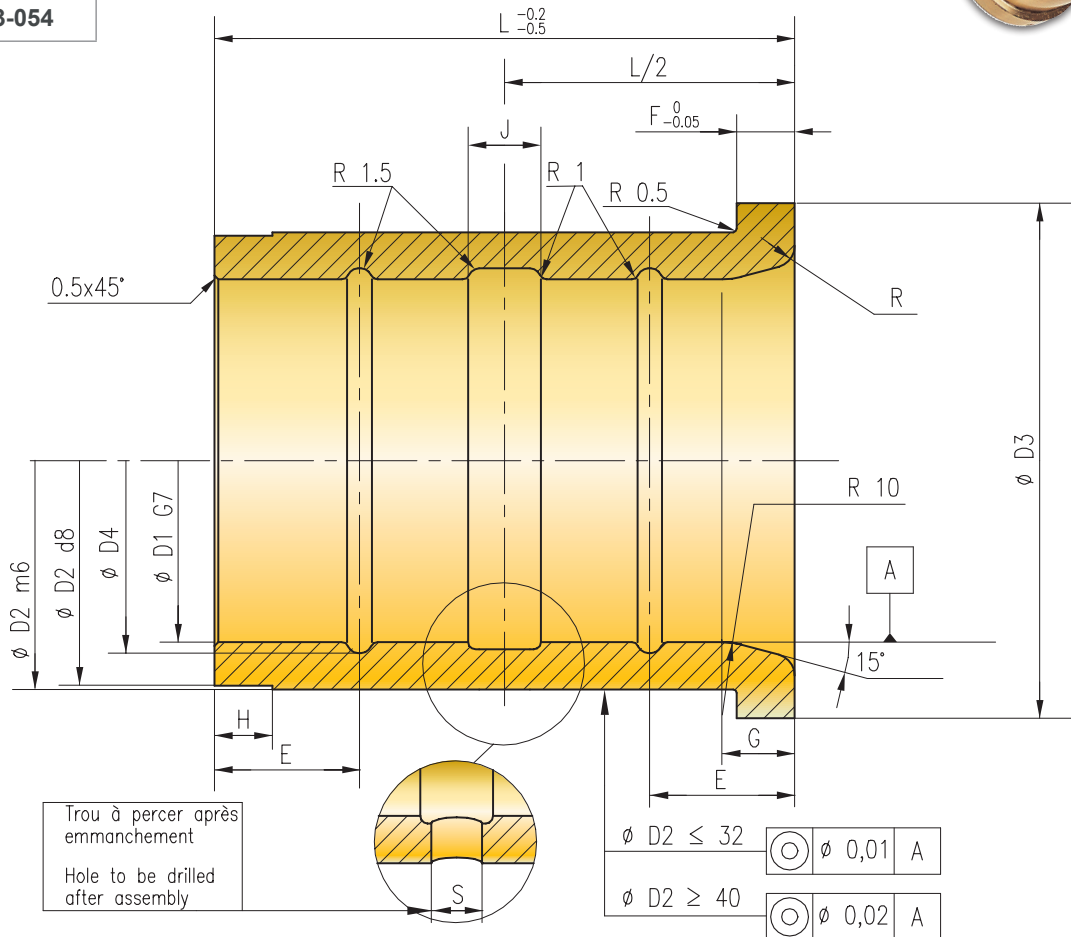
BAGUE LAITON A EMMANCHER BRASS BUSH

REF. 5311 D1=20 → 5311-20

FABRICATIONS SPÉCIALES SUR DEMANDE
SPECIAL MANUFACTURE ON REQUEST



NF E 63-054



Mat : Laiton ou Cupro-Aluminium HB ≥ 170
R ≥ 600 MPa

Mat : Brass or Copper-Aluminium HB ≥ 170
R ≥ 600 MPa

D2	18	22	28	35	44	52	63	80
D3	22	25	32	40	50	60	71	90
D4	14	18	22	27	34	42	52	65
E	-	-	-	-	12	16	20	25
F	2,5	3	4	5	6	8	10	12
G	--	--	--	--	--	--	8	10
H	2	2,5	3	5	8	8	8	10
J	3	4	5	5	5	8	10	12
L	20	25	32	40	50	63	80	100
R	2	2	2	2	3	3	3	3
S	2,5	3	4	4	4	7	7	7
C.MABEC PSA	--	--	P405336470	P406107070	P406827770	P407508271	P408178770	P408749371
C.MABEC RENAULT	--	R100328583	M255334301	M255339301	M256444401	M256447401	M256451501	M256456502
D1	12	16	20	25	32	40	50	63
REF. 5311								

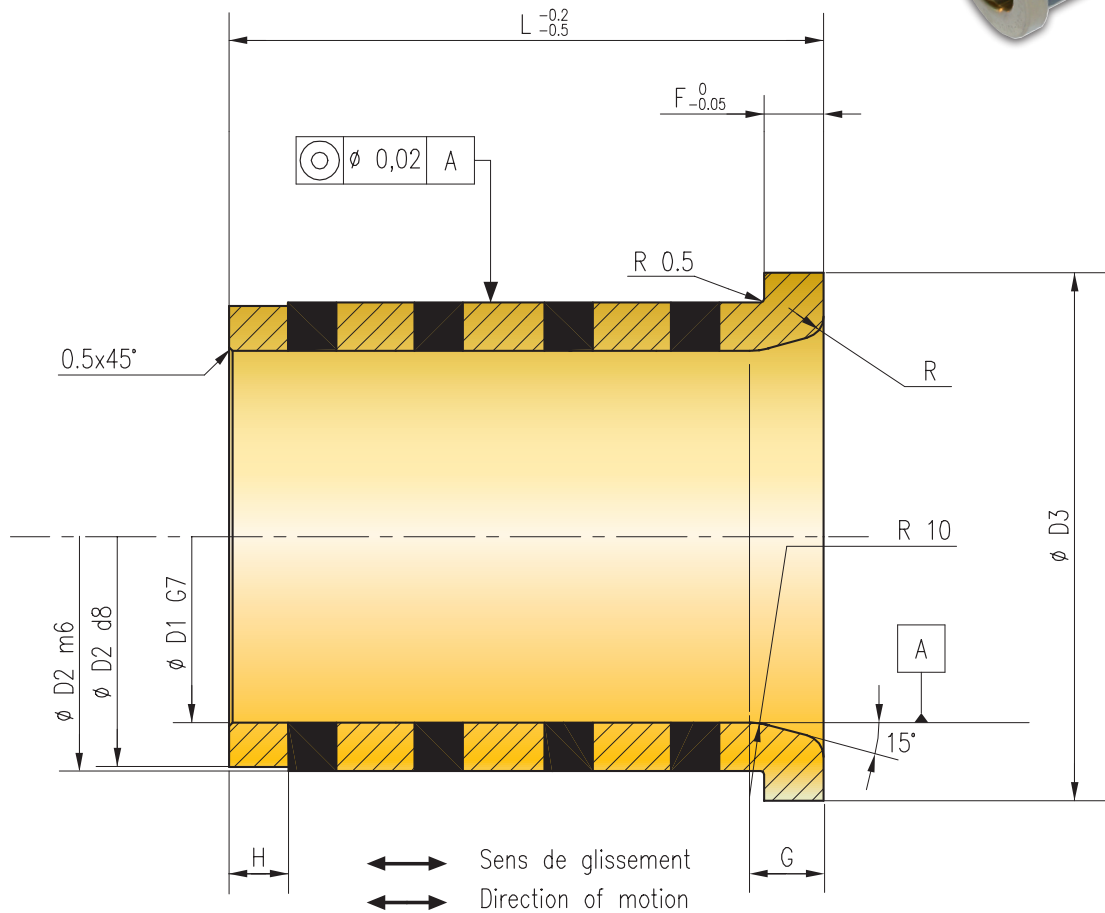
5312

BAGUE LAITON AUTOLUBRIFIEE A EMMANCHER BRASS BUSH WITH GRAPHITE INSERTS

REF. 5312 D1 =40 L=63 → 5312 -40-63

FABRICATIONS SPÉCIALES SUR DEMANDE
SPECIAL MANUFACTURE ON REQUEST

NF E 63-054



Mat : Laiton ou Cupro-Aluminium HB ≥ 170
R ≥ 600 MPa

Mat : Brass or Copper-Aluminium HB ≥ 170
R ≥ 600 MPa

D2	28	35	44	52	63	80	100	125
D3	32	40	50	60	71	90	112	140
F	4	5	6	8	10	12	16	20
G	--	--	--	--	8	10	10	10
H	3	5	8	8	8	10	10	10
R	2	2	3	3	3	3	4	4
C.MABEC PSA	--	--	--	X345274670	X345281970	X345287270	X345292370	--
C.MABEC RENAULT	--	--	--	M764539401	M764544501	M764549501	M764554601	X345298500
L	32	40	50	63	80	100	125	160
D1	20	25	32	40	50	63	80	100
REF. 5312								

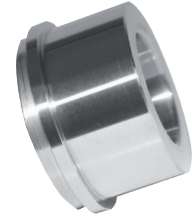


5380-5385

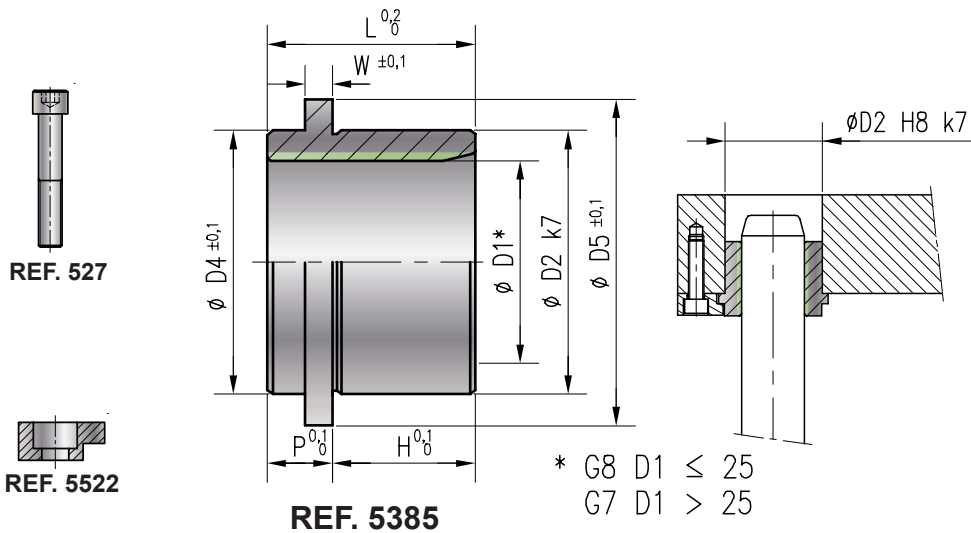
BAGUE SINT-ER EPAULEE EXTRA COURTE SINT-ER BUSH EXTRA SHORT

- REF. 5380 D1=40 H=38 → 5380-40-38
- REF. 5385 D1=32 H=30 → 5385-32-30

FABRICATIONS SPÉCIALES SUR DEMANDE
SPECIAL MANUFACTURE ON REQUEST



Ensemble / Set REF. 5380



REF. 527	M4 x 10	M5 x 12	M6 x 16	M6 x 16	M6 x 16	M6 x 16	M6 x 16	M6 x 16				
D2	28	38	45	54	65	81	100					
D4	29	36	43	50	64	79	99					
D5	32,5	47	54	63	75	93	115					
W	3,3	5	5	5	5	5	5					
P	10	10	10	14	14	14	14					
L	28	33	40	52	62	75	92					
Type 5522	1	2	3	3	3	3	3					
Nb 5522	2	2	3	4	4	4	4					
H \ D1	19	20	24	25	30	32	38	40	48	50	63	80
18												
23												
30												
38												
48												
61												
78												

5381-5386

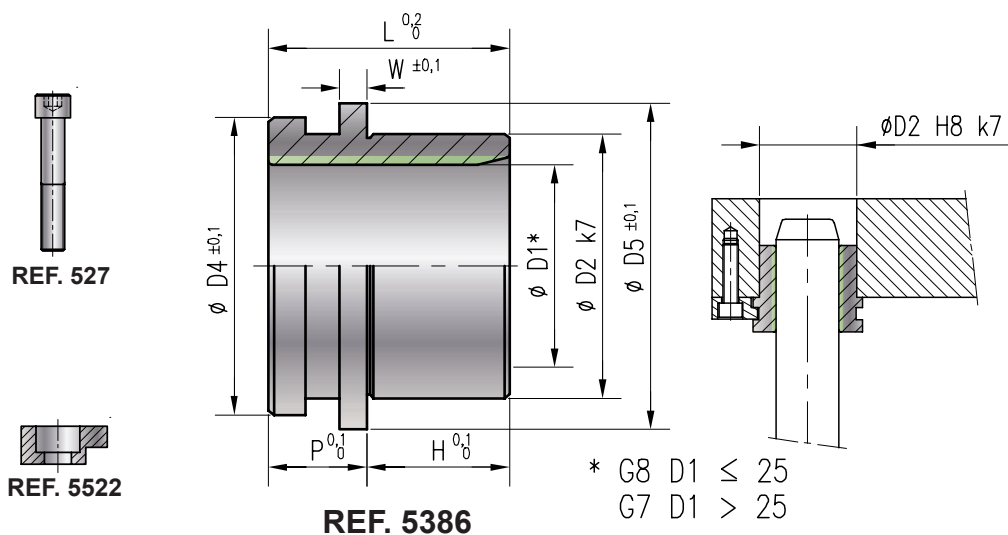
BAGUE SINT-ER EPAULEE COURTE SINT-ER ER BUSH SHORT

REF. 5381 D1=30 H=25 → 5381-30-25
 REF. 5386 D1=38 H=30 → 5386-38-30

FABRICATIONS SPÉCIALES SUR DEMANDE
 SPECIAL MANUFACTURE ON REQUEST



Ensemble / Set REF. 5381



REF. 527	M4 x 10	M5 x 12	M6 x 16	M6 x 16	M6 x 16	M6 x 16	M6 x 16	M6 x 16				
D2	28	38	45	54	65	81	100					
D4	29	42	49	58	70	88	110					
D5	32,5	47	54	63	75	93	115					
W	3,3	5	5	5	5	5	5					
P	16	20	20	20	20	20	20					
L	34	42	45	50	55	68	68					
Type 5522	1	2	3	3	3	3	3					
Nb 5522	2	2	3	4	4	4	4					
D1 \ H	19	20	24	25	30	32	38	40	48	50	63	80
18												
22												
25												
30												
35												
48												



5382-5387

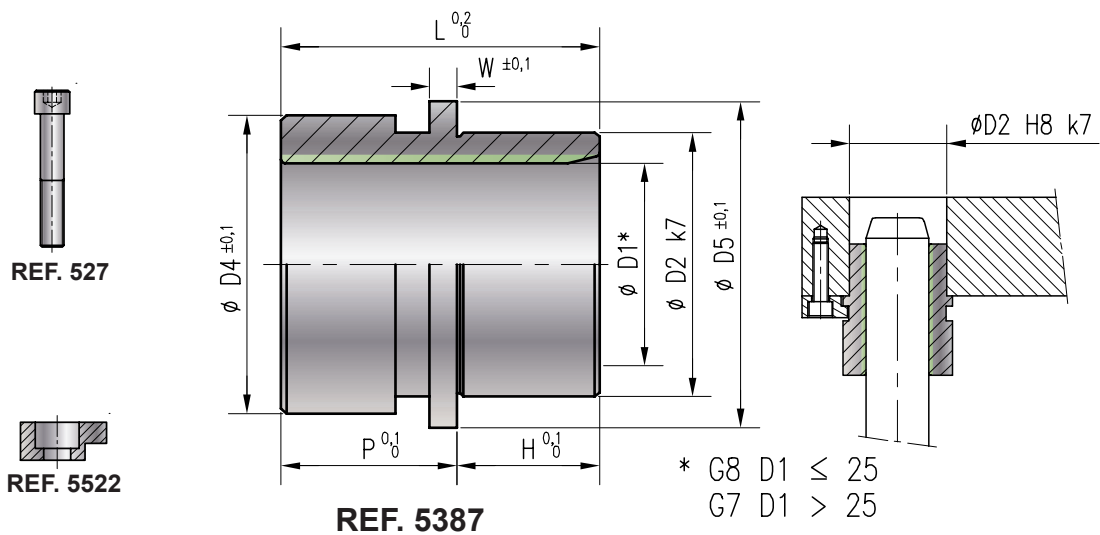
BAGUE SINT-ER EPAULEE NORMALE SINT-ER BUSH NORMAL

- REF. 5382 D1=40 H=30 → 5382-40-30
- REF. 5387 D1=38 H=30 → 5387-38-30

FABRICATIONS SPÉCIALES SUR DEMANDE
SPECIAL MANUFACTURE ON REQUEST



Ensemble / Set REF. 5382



REF. 527	M4 x 10	M5 x 12	M6 x 16	M6 x 16	M6 x 16	M6 x 16	M6 x 16	M6 x 16				
D2	28	38	45	54	65	81	100					
D4	29	42	49	58	70	88	110					
D5	32,5	47	54	63	75	93	115					
W	3,3	5	5	5	5	5	5	5				
P	32	50	50	50	50	50	50	50				
L	50	72	75	80	85	98	98					
Type 5522	1	2	3	3	3	3	3	3				
Nb 5522	2	2	3	4	4	4	4	4				
D1	19	20	24	25	30	32	38	40	48	50	63	80
18												
22												
25												
30												
35												
48												

5383-5388

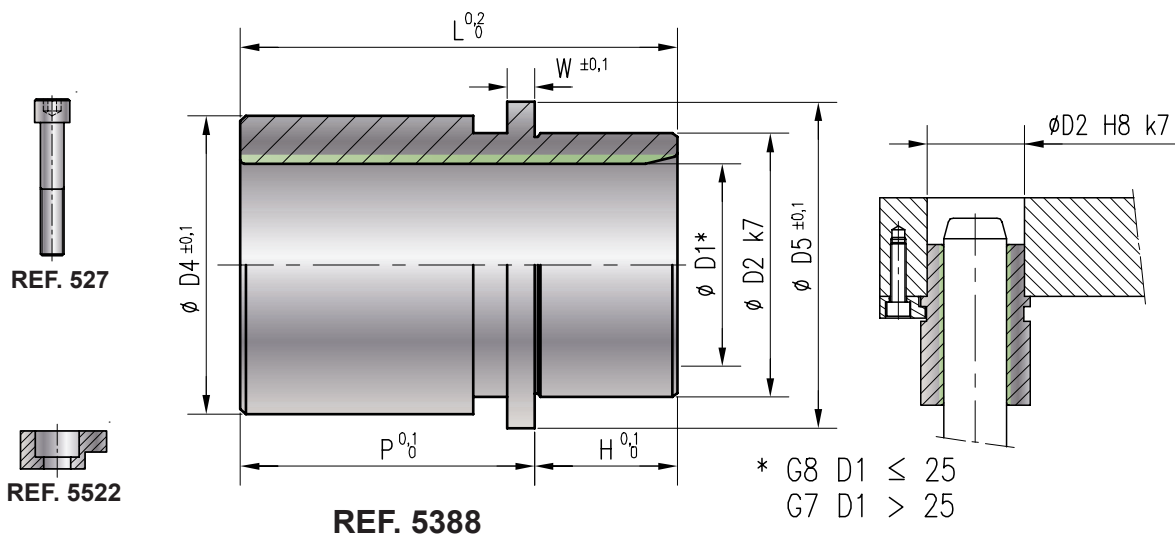
BAGUE SINT-ER EPAULEE LONGUE LONGUE SINT-ER BUSH LONG

REF. 5383 D1=50 H=35 → 5383-50-35
 REF. 5388 D1=38 H=30 → 5388-38-30

FABRICATIONS SPÉCIALES SUR DEMANDE
 SPECIAL MANUFACTURE ON REQUEST



Ensemble / Set REF. 5383



REF. 527	M5 x 12	M6 x 16	M6 x 16	M6 x 16	M6 x 16	M6 x 16	M6 x 16	M6 x 16	M6 x 16
D2	38	45	54	65	81				
D4	42	49	58	70	88				
D5	47	54	63	75	93				
W	5	5	5	5	5				
P	75	75	75	75	75				
L	97	100	105	110	123				
Type 5522	2	3	3	3	3				
Nb 5522	2	3	4	4	4				
H \ D1	24	25	30	32	38	40	48	50	63
22									
25									
30									
35									
48									



5384-5389

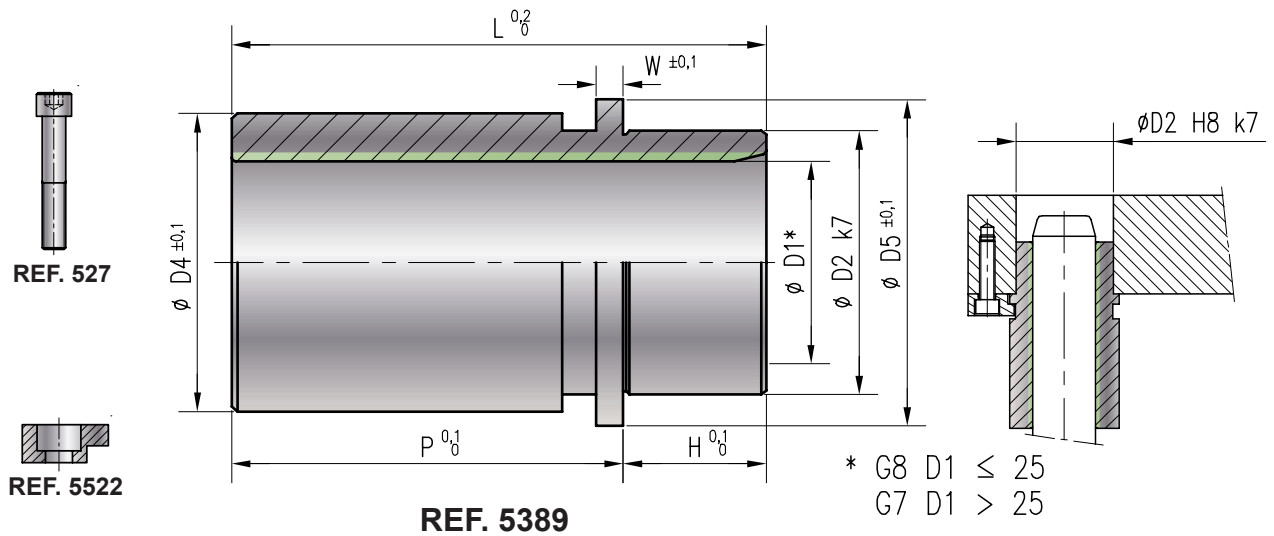
**BAGUE SINT-ER EPAULEE
EXTRA LONGUE**
SINT-ER BUSH EXTRA LONG

- REF. 5384 D1=40 H=30 → 5384-40-30
- REF. 5389 D1=38 H=30 → 5389-38-30

FABRICATIONS SPÉCIALES SUR DEMANDE
SPECIAL MANUFACTURE ON REQUEST



Ensemble / Set REF. 5384



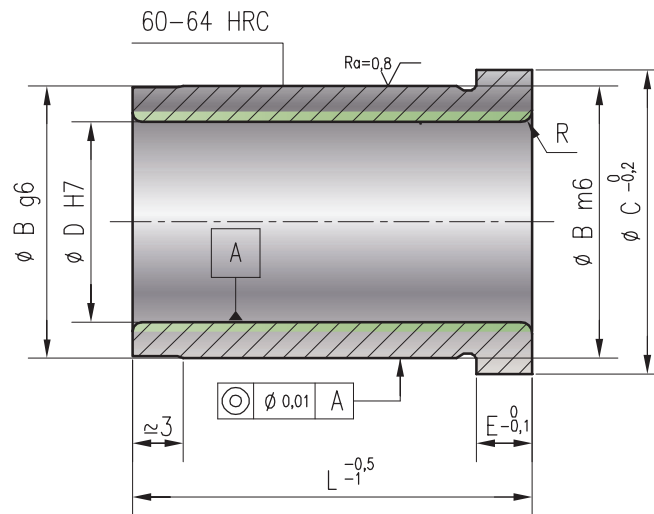
REF. 527	M6 x 16		M6 x 16		M6 x 16		M6 x 16
D2	45		54		65		81
D4	49		58		70		88
D5	54		63		75		93
W	5		5		5		5
P	100		100		100		100
L	125		130		135		148
Type 5522	3		3		3		3
Nb 5522	3		4		4		4
D1	30	32	38	40	48	50	63
H	25						
	30						
	35						
	48						

5352

BAGUE SINT-ER A COLLERETTE HEADED SINT-ER BUSH

REF. 5352 D=16 L=32 → 5352-16-32

FABRICATIONS SPÉCIALES SUR DEMANDE
SPECIAL MANUFACTURE ON REQUEST

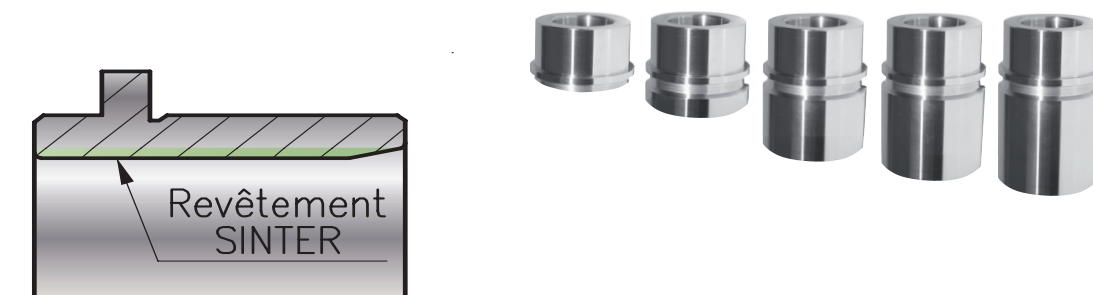


Mat : Acier allié traité

B	22	24	32
R Maxi	0,6	0,6	0,6
C	26	30	38
E	5	6	7
L	16	18	25
D	25		
	32		
	37		
	40		



la solution autolubrifiante par REVETEMENT SINTER



BAGUE SINT-ER AVEC REVETEMENT SINTER SINT-ER BUSH

REF. : 5385 - 5386 - 5387 - 5388 - 5389
ensembles / set : 5380 - 5381 - 5382 - 5383 - 5384

- Interchangeabilité avec standard du marché
- Détrompage avec une gamme de diamètres intermédiaires
- Un encombrement plus Réduit (ER)

BAGUE SINT-GR AVEC REVETEMENT SINTER SINT-GR BUSH

REF. : 5347 - 5348 - 5349
ensembles / set : 5343 - 5344 - 5346 - 5345

- Interchangeabilité avec les bagues «lubracier et bronzacier»

BENEFICES

- Utilisation avec ou sans lubrification
- Utilisation optimum de 6 à 10 m/mn
- Durée de vie prolongée de 50% par rapport aux bagues de guidages lisses classiques
- Pas de détérioration du matériau, idéal dans un environnement propre

INTERCHANGEABILITÉ DES BAGUES SINT-GR AVEC LES BAGUES «BRONZACIER» ET «LUBRACIER»



Les bagues SINT-GR remplacent en lieu et place les bagues «Bronzacier» et «Lubracier» :
 Gamme des «bronzacier» + gamme des «lubracier» = gamme des bagues SINT-GR

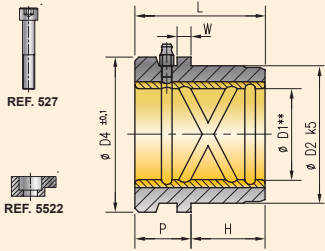
“BRONZACIER”

“LUBRACIER”

SINT-GR AVEC REVÊTEMENT SINTER

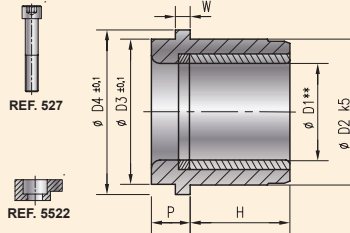
CORRESPONDANCE ENTRE LES BAGUES COURTES

Ensemble / Assembly REF. 5353



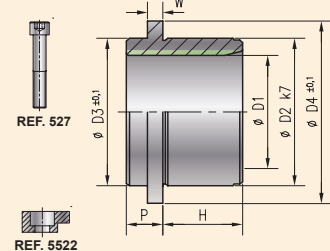
** G6 D1 ≤ 25
G5 D1 > 25
REF. 5357

Ensemble / Assembly REF. 5363



** G6 D1 ≤ 25
G5 D1 > 25
REF. 5367

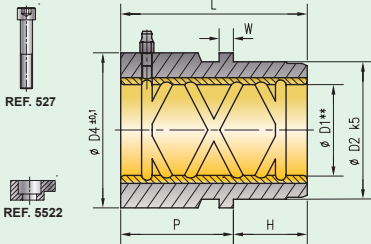
Ensemble / Set REF. 5343



REF. 5347

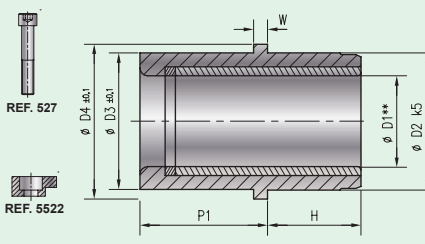
CORRESPONDANCE ENTRE LES BAGUES LONGUES

Ensemble / Assembly REF. 5354



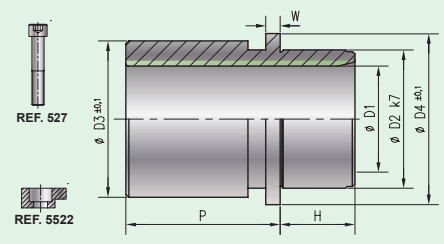
** G6 D1 ≤ 25
G5 D1 > 25
REF. 5358

Ensemble / Assembly REF. 5364



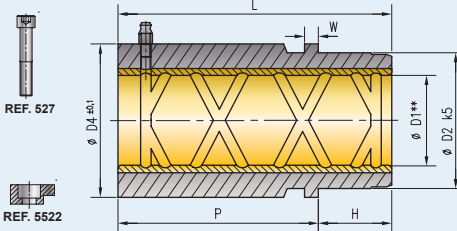
** G6 D1 ≤ 25
G5 D1 > 25
REF. 5368

Ensemble / Set REF. 5344



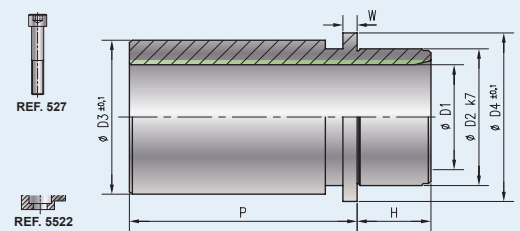
CORRESPONDANCE ENTRE LES BAGUES EXTRA LONGUES

Ensemble / Assembly REF. 5356



** G6 D1 ≤ 25
G5 D1 > 25
REF. 5359

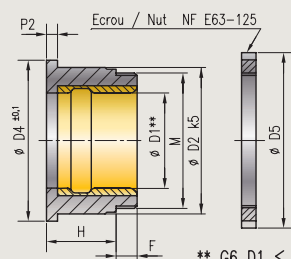
Ensemble / Set REF. 5346



REF. 5349

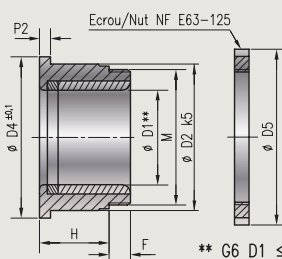
CORRESPONDANCE ENTRE LES BAGUES FILETÉES

Ensemble / Assembly REF. 5355



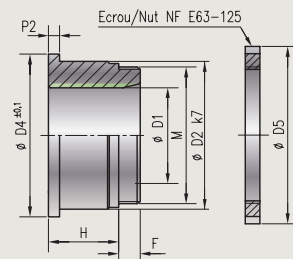
** G6 D1 ≤ 25
G5 D1 > 25

Ensemble / Assembly REF. 5365



** G6 D1 ≤ 25
G5 D1 > 25

Ensemble / Set REF. 5345



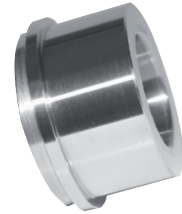


5343-5347

BAGUE BRIDEE COURTE
SINT-GR
 SINT-GR DEMOUNTABLE BUSH
 SHORT SPIGOT

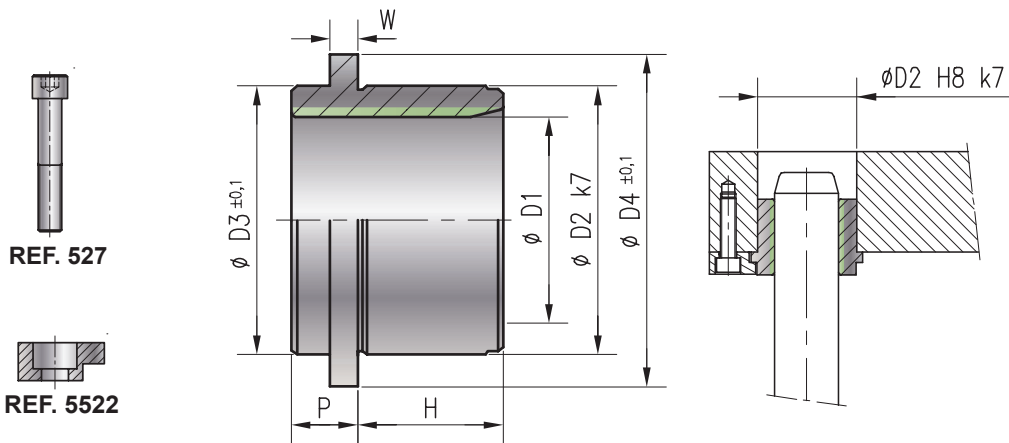
REF. 5343 D1=32 H=61 → 5343-32-61
 REF. 5347 D1=20 H=38 → 5347-20-38

FABRICATIONS SPÉCIALES SUR DEMANDE
 SPECIAL MANUFACTURE ON REQUEST



NF E 63-123

Ensemble / Set REF. 5343



REF. 5347

REF. 527	M4 x 10	M5 x 12	M5 x 12	M6 x 16	M6 x 16	M8 x 20	M10 x 20
D2	28	32	40	50	63	80	90
D3	29	32	41	51	65	84	100
D4	32	36	45	56	70	90	110
W	3	4	4	5	5	6	10
P	10	12	12	15	15	18	20
Type 5522	1	2	2	3	3	4	5
Nb 5522	2	2	2	3	3	3	4
H \ D1	16	20	25	32	40	50	63
18							
23							
28							
30							
38							
48							
61							
78							
98							

5344-5348

BAGUE BRIDEE LONGUE SINT-GR SINT-GR DEMOUNTABLE BUSH LONG SPIGOT

REF. 5344 D1=40 H=61 → 5344-40-61

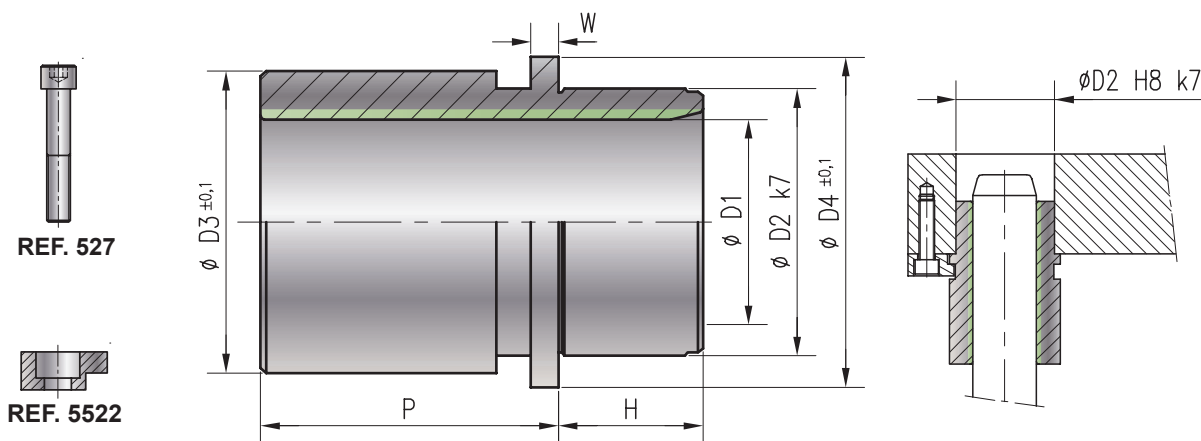
REF. 5348 D1=20 H=30 → 5348-20-30

FABRICATIONS SPÉCIALES SUR DEMANDE
SPECIAL MANUFACTURE ON REQUEST



NF E 63-123

Ensemble / Set REF. 5344



REF. 5348

REF. 527	M4 x 10	M5 x 12	M5 x 12	M6 x 16	M6 x 16	M8 x 20	M10 x 20
D2	28	32	40	50	63	80	90
D3	29	32	41	51	65	84	100
D4	32	36	45	56	70	90	110
W	3	4	4	5	5	6	10
P	32	36	40	45	50	63	63
Type 5522	1	2	2	3	3	4	5
Nb 5522	2	2	2	3	3	3	4
H \ D1	16	20	25	32	40	50	63
18							
23							
28							
30							
38							
48							
61							
78							



5346-5349

**BAGUE BRIDEE
EXTRA LONGUE SINT-GR**
SINT-GR DEMOUNTABLE BUSH
EXTRA LONG

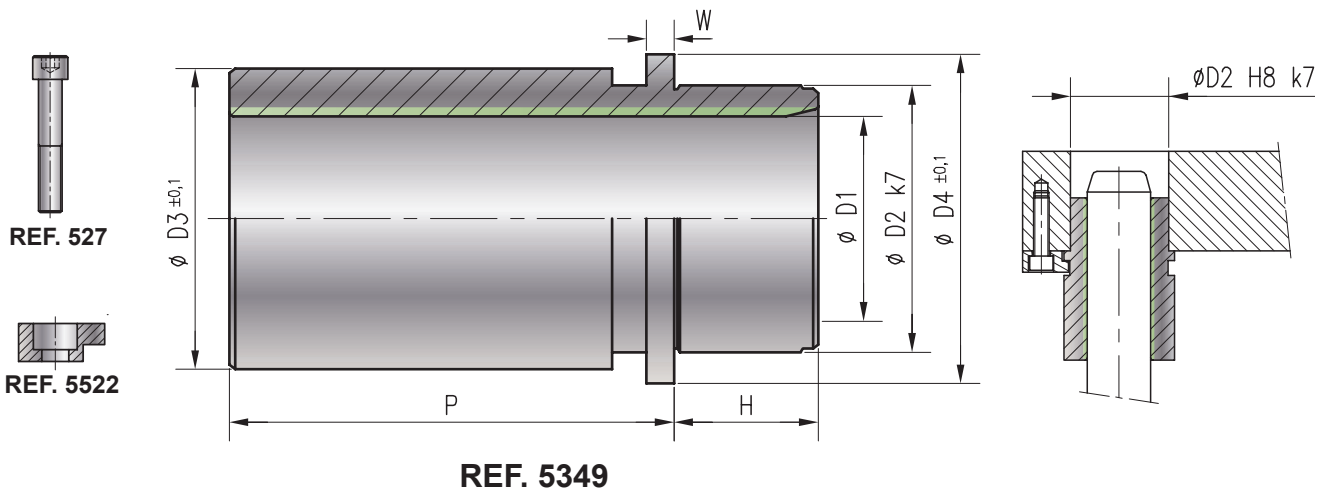
- REF. 5346 D1=25 H=23 → 5346-25-23
- REF. 5349 D1=40 H=30 → 5349-40-30

FABRICATIONS SPÉCIALES SUR DEMANDE
SPECIAL MANUFACTURE ON REQUEST



NF E 63-123

Ensemble / Set REF. 5346



REF. 527	M5 x 12	M6 x 16	M6 x 16	M8 x 20	M10 x 20
D2	40	50	63	80	90
D3	41	51	65	84	100
D4	45	56	70	90	110
W	4	5	5	6	10
P	71	71	80	100	100
Type 5522	2	3	3	4	5
Nb 5522	2	3	3	3	4
H / D1	25	32	40	50	63
23					
28					
30					
38					
48					

5345-5342

BAGUE FILETEE SINT-GR SINT-GR DEMOUNTABLE STRIPPER BUSH

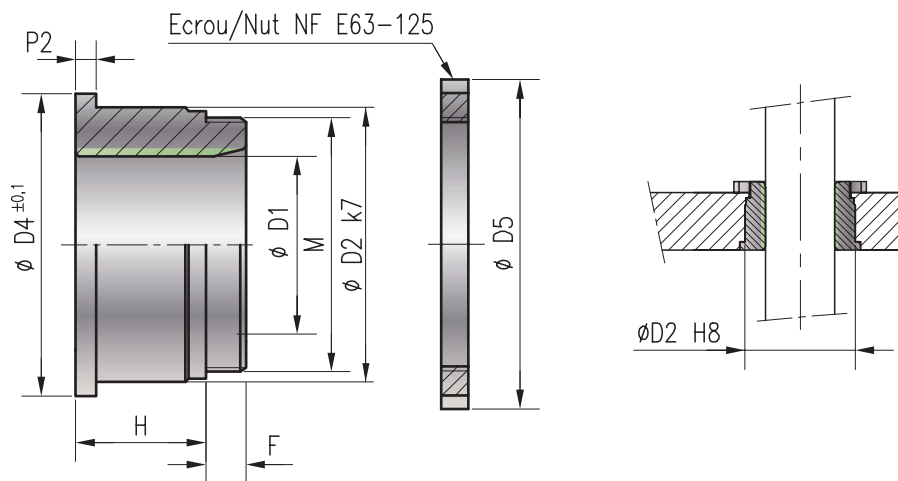
REF. 5345 D1=20 H=15 → 5345-20-15
 REF. 5342 D1=20 H=15 → 5342-20-15

FABRICATIONS SPÉCIALES SUR DEMANDE
 SPECIAL MANUFACTURE ON REQUEST



NF E 63-123

Ensemble / Set REF. 5345



REF. 5342

REF. 5371

D2	28	32	40	50	63	80
M	M27 x 1	M30 x 1	M39 x 1	M48 x 1	M60 x 1	M76 x 1
D4	32	36	45	56	70	90
D5	40	44	55	65	81	100
P2	3	3	3	4	4	5
F	5	6	7	7	8	10
H / D1	16	20	25	32	40	50
15						
19						
24						
31						
39						



REF. 5371

D1	16	20	25	32	40	50
D5	40	44	55	65	81	100
REF. 5371						



5353-5357

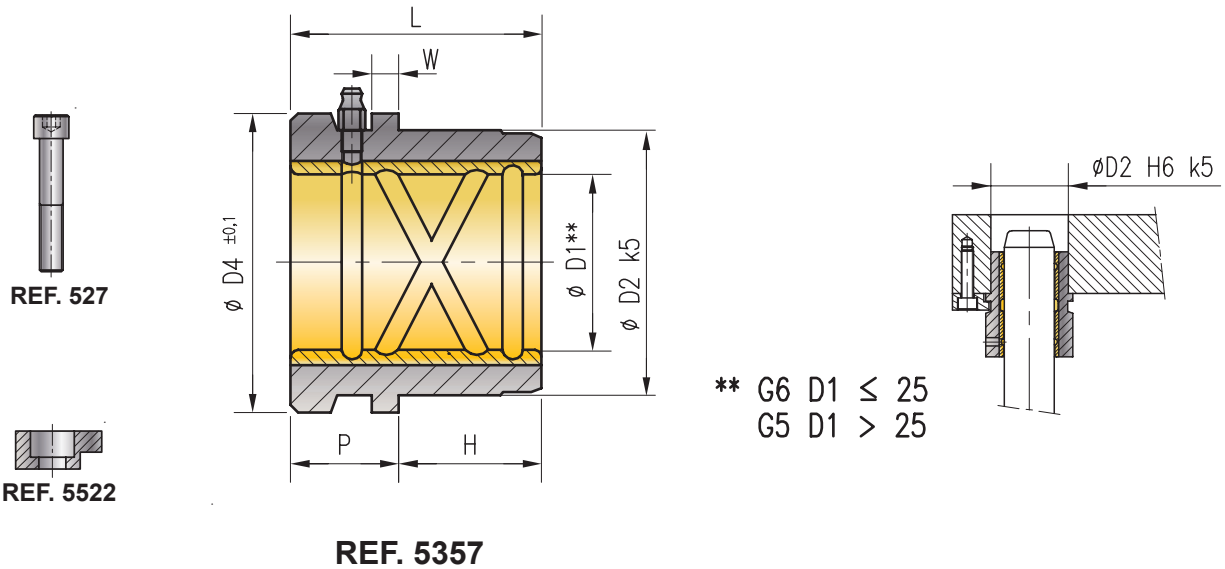
**BAGUE «BRONZACIER»
BRIDEE COURTE**
DEMOUNTABLE BRONZE
LINED STEEL BUSH SHORT
SPIGOT

-  REF. 5353 D1=20 → 5353-20
-  REF. 5357 D1=32 → 5357-32



NF E 63-123

Ensemble / Set REF. 5353



D2	28	32	40	50	63	80	90
D4	32	36	45	56	70	90	110
W	3	4	4	5	5	6	10
P	16	16	20	20	25	25	25
H	18	18	23	28	30	38	48
L	34	34	43	48	55	63	73
Nb de brides 5522	2		3		4		
D1	16	20	25	32	40	50	63
REF. 5353 / 5357							

5354-5358

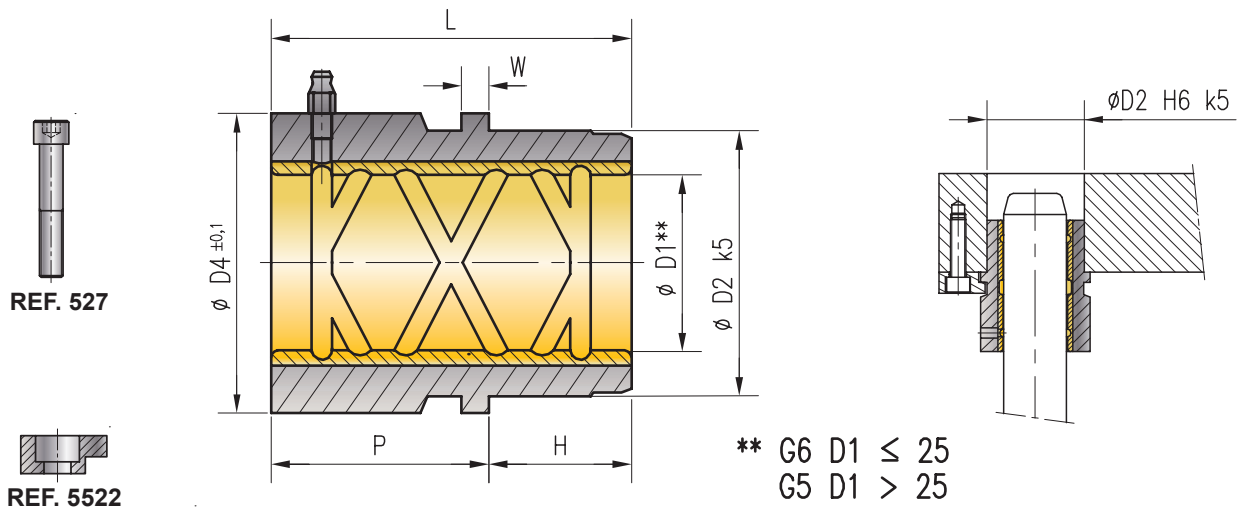
**BAGUE «BRONZACIER»
BRIDEE LONGUE**
DEMOUNTABLE BRONZE
LINED STEEL BUSH LONG
SPIGOT

REF. 5354 D1=25 → 5354-25
 REF. 5358 D1=32 → 5358-32

NF E 63-123



Ensemble / Set REF. 5354



REF. 5358

D2	28	32	40	50	63	80	90
D4	32	36	45	56	70	90	110
W	3	4	4	5	5	6	10
P	32	32	40	40	50	50	50
H	18	18	23	28	30	38	48
L	50	50	63	68	80	88	98
Nb de brides 5522	2			3			4
D1	16	20	25	32	40	50	63
REF. 5354 / 5358							



5356-5359

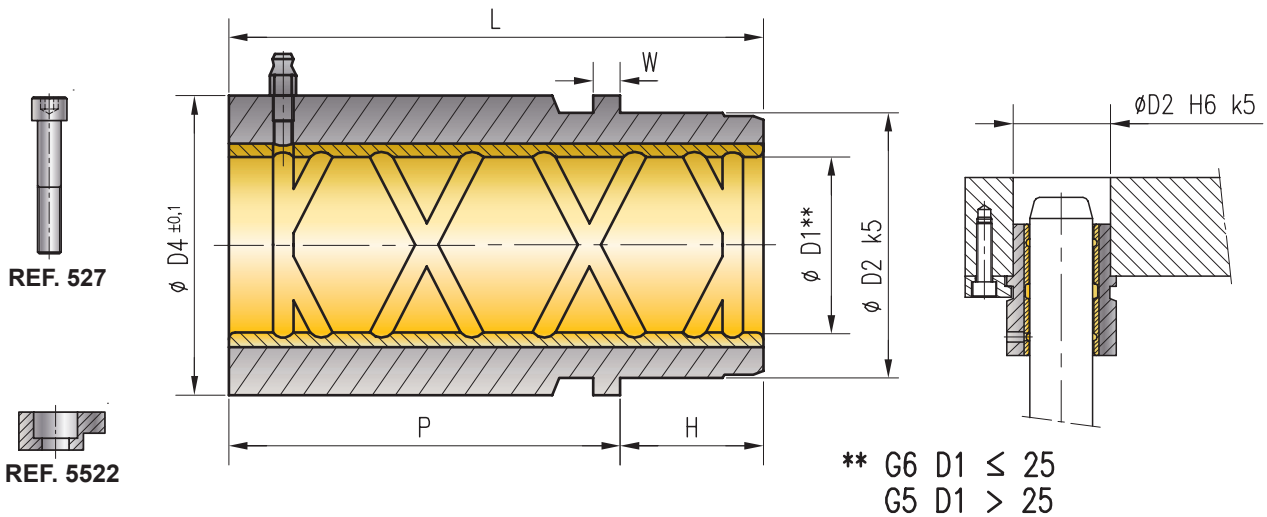
**BAGUE «BRONZACIER»
BRIDEE EXTRA LONGUE**
DEMOUNTABLE BRONZE
LINED STEEL BUSH EXTRA
LONG SPIGOT

- REF. 5356 D1=40 → 5356-40
- REF. 5359 D1=32 → 5359-32



NF E 63-123

Ensemble / Set REF. 5356



REF. 5359

D2	40	50	63	80	90
D4	45	56	70	90	110
W	4	5	5	6	10
P	71	71	80	100	100
H	23	28	30	38	48
L	94	99	110	138	148
Nb de brides 5522	2		3		4
D1	25	32	40	50	63
REF. 5356 / 5359					

5355-5370

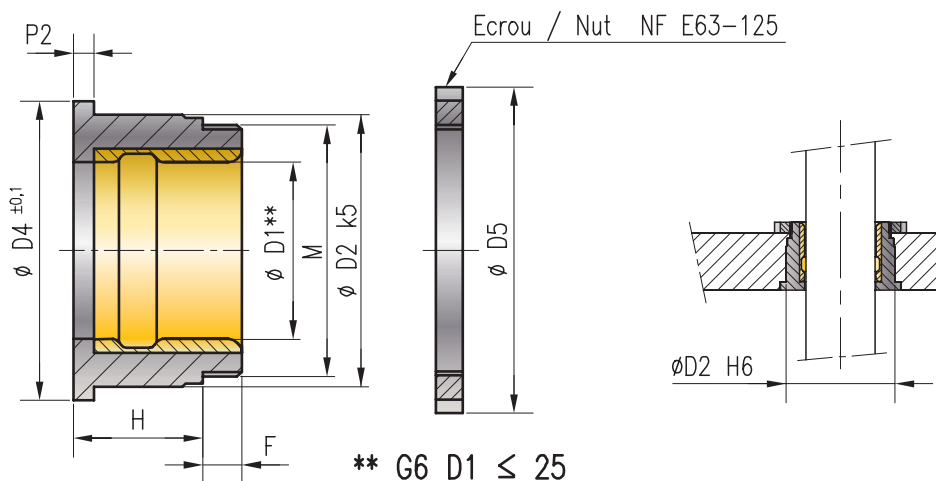
**BAGUE «BRONZACIER»
EPAULEE FILTEE**
DEMOUNTABLE BRONZE
LINED STEEL STRIPPER BUSH

REF. 5355 D1=32 H=24 → 5355-32-24
REF. 5370 D1=32 H=24 → 5370-32-24

NF E 63-123



Ensemble / Set REF. 5355



** G6 D1 ≤ 25
G5 D1 > 25

REF. 5370

REF. 5371

D2	28	32	40	50	63	80	
M	M27 x 1	M30 x 1	M39 x 1	M48 x 1	M60 x 1	M76 x 1	
D4	32	36	45	55	70	90	
D5	40	44	55	65	81	100	
P2	3	3	3	4	4	5	
F	5	6	7	7	8	10	
H	D1	16	20	25	32	40	50
	15						
	19						
	24						
	31						
	39						

REF. 5371

D1	16	20	25	32	40	50
D5	40	44	55	65	81	100
REF. 5371						



5363-5367

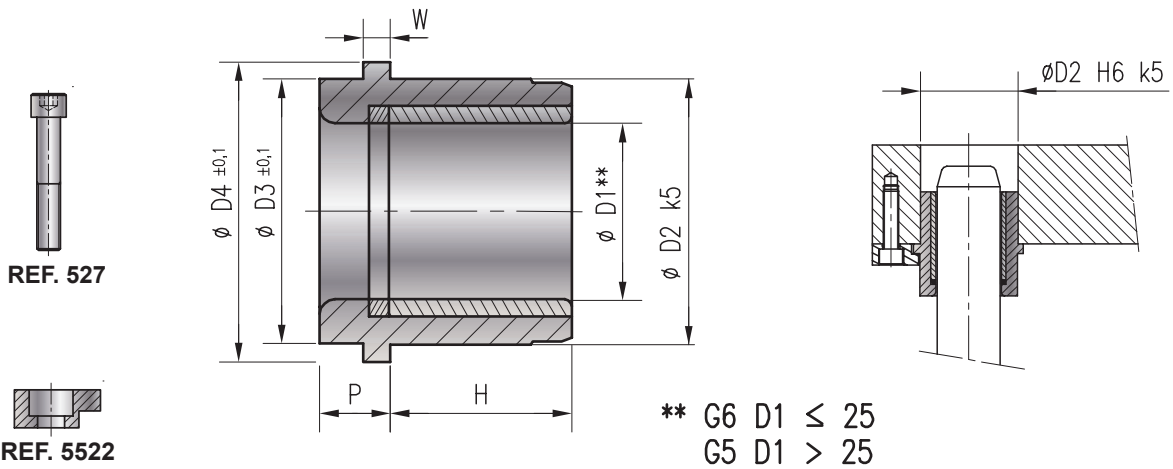
**BAGUE «LUBRACIER»
BRIDEE COURTE**
DEMOUNTABLE "LUBSTEEL"
BUSH SHORT SPIGOT

- REF. 5363 D1=32 H=61 → 5363-32-61
- REF. 5367 D1=40 H=78 → 5367-40-78



NF E 63-123

Ensemble / Set REF. 5363



REF. 5367

D2	28	32	40	50	63	80
D3	29	32	41	51	65	84
D4	32	36	45	56	70	90
W	3	4	4	5	5	6
P	10	12	12	15	15	18
Nb de brides 5522	2		3			
H \ D1	16	20	25	32	40	50
30						
38						
48						
61						
78						
98						

5364-5368

**BAGUE «LUBRACIER»
BRIDEE LONGUE**
DEMOUNTABLE "LUBSTEEL"
BUSH LONG SPIGOT

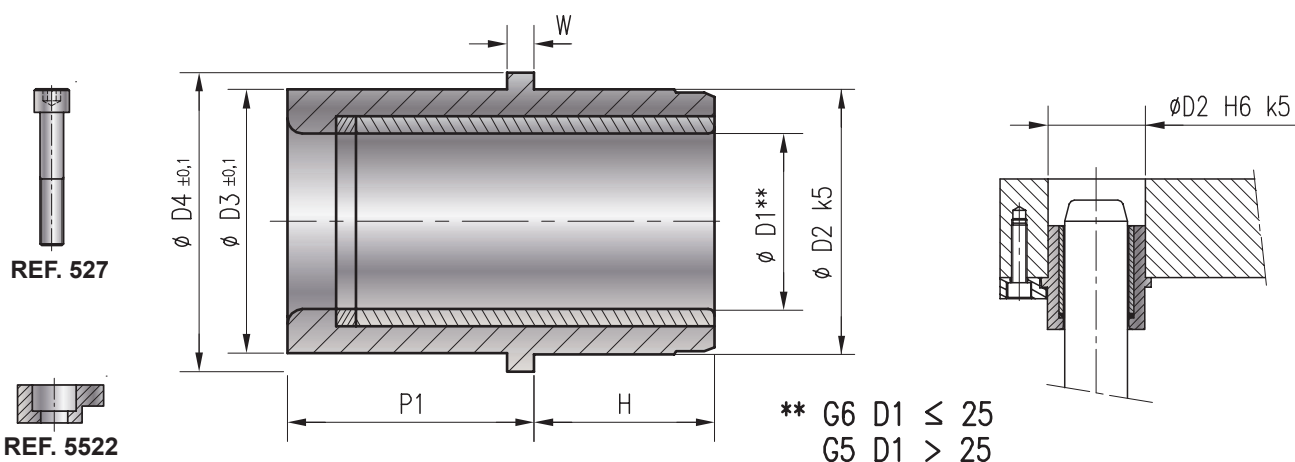
REF. 5364 D1=40 H=48 → 5364-40-48

REF. 5368 D1=25 H=30 → 5368-25-30

NF E 63-123



Ensemble / Set REF. 5364





REF. 5368

D2	28	32	40	50	63	80
D3	29	32	41	51	65	84
D4	32	36	45	56	70	90
W	3	4	4	5	5	6
P1	32	36	40	45	50	63
Nb de brides 5522	2		3			
H \ D1	16	20	25	32	40	50
23						
30						
38						
48						
61						
78						



5365-5372

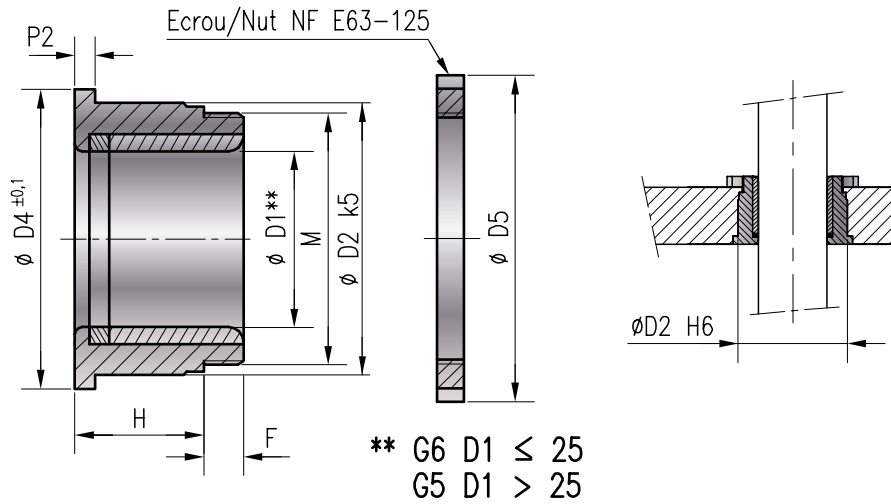
**BAGUE «LUBRACIER»
EPAULEE FILETEE
DEMOUNTABLE "LUBSTEEL"
STRIPPER BUSH**

-  REF. 5365 D1=32 H=24 → 5365-32-24
-  REF. 5372 D1=32 H=24 → 5372-32-24



NF E 63-123

Ensemble / Set REF. 5365



REF. 5372

REF. 5371

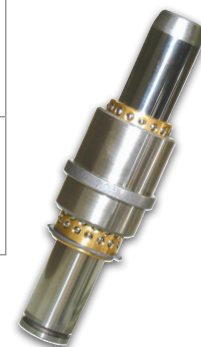
D2	28	32	40	50	63	80
M	M27 x 1	M30 x 1	M39 x 1	M48 x 1	M60 x 1	M76 x 1
D4	32	36	45	56	70	90
D5	40	44	55	65	81	100
P2	3	3	3	4	4	5
F	5	6	7	7	8	10
H \ D1	16	20	25	32	40	50
15						
19						
24						
31						
39						

REF. 5371

D1	16	20	25	32	40	50
D5	40	44	55	65	81	100
REF. 5371						

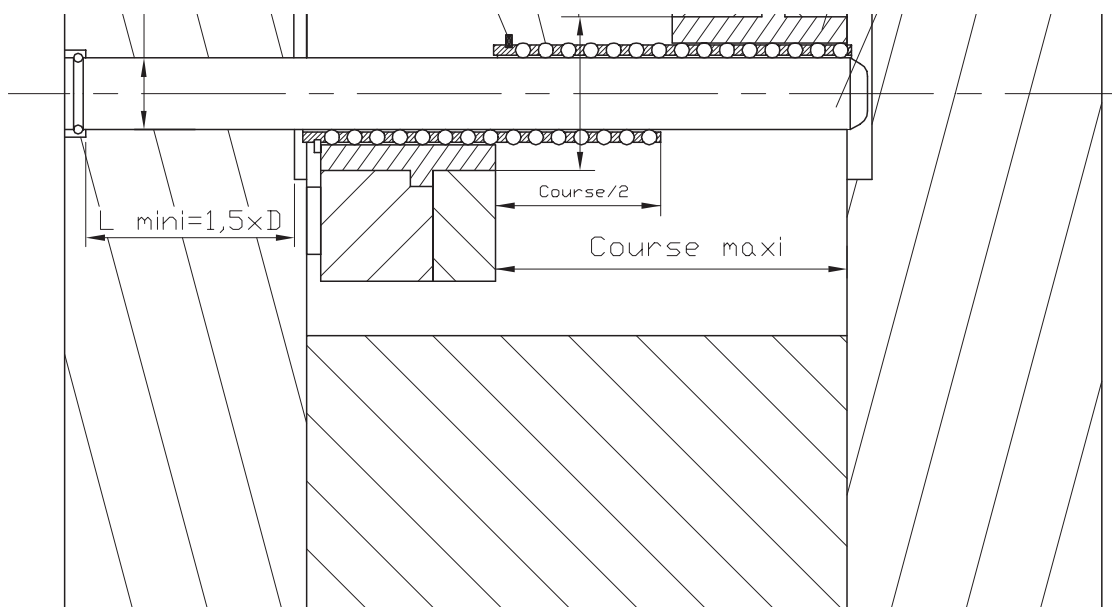
5411-5739-5741

FICHE TECHNIQUE POUR LES GUIDAGES À BILLES SPECIFICATION SHEET FOR BALL BEARING GUIDE



Notice de montage des guidages à billes (REF.5411,5739,5741)

- Les guidages à billes sont conçus pour fonctionner sans aucun jeu.
- La précontrainte entre la bague (2), les billes (3) et la colonne (1) assure un guidage très précis. Il est donc nécessaire de respecter les ajustements préconisés lors des différents usinages pour assurer un montage parfait.
- Prévoir des dégagements dans les plaques aux deux extrémités de la cage à billes (3) afin d'éviter les risques de collisions.
- Monter la cage à billes (3) de telle façon que l'anneau élastique (4) (circlips) soit en contact avec l'arrière de la bague (2), pour permettre à la batterie de positionner automatiquement la cage, lors du premier recul.
- Le double encastrement de la colonne est prohibé pour ce type de montage. En effet la différence de dilatation des plaques entraînerait la déformation du chemin de roulement par désalignement de la colonne et de la bague. Il est préférable de faire un encastrement simple sur la semelle, d'une fois et demie la valeur du diamètre au minimum.



Conseils d'utilisation

- Le guidage à billes est utilisé pour le guidage des batteries d'éjection.
- Le choix de la longueur de la cage à billes (3) est déterminé en fonction de la course de la batterie.
- La cage à billes (3) doit toujours rester engagée sur toute la longueur de la bague, même en fin de course. (Voir schéma)
- Une lubrification normale est indispensable pour obtenir un résultat optimal.
- L'ensemble «guidage à billes» sert uniquement à guider la batterie d'éjection en diminuant considérablement les efforts d'éjection et les risques d'arcs-boutements. Il ne peut en aucun cas supporter seul le poids de la batterie.
- La température maximum d'utilisation est de 90° C.



5741

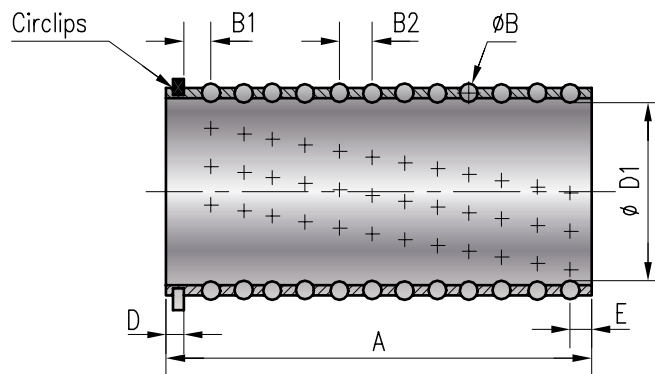
CAGE A BILLES BALL RETAINERS

REF. 5741 D1=25 A=59,5 → 5741-25-59

FABRICATIONS SPÉCIALES SUR DEMANDE
SPECIAL MANUFACTURE ON REQUEST



NF E 63-124



Mat : Bronze spécial

** Nb de rangées de billes / Nb of rows of balls

B	2	2	2,5	3,5	4	5	6,5	6	6	
B1	3	3	4	5	6	7	8	8	8	
B2	3	3	3,6	4,7	5,6	6,8	8,3	8,3	8,3	
D	2,6	2,8	2,8	3,6	3,9	3,9	4,2	5,2	6,2	
E	3	3	3,3	3,9	4,6	5,3	6	6	7	
N**	D	12	16	20	25	32	40	50	63	80
	A		A	A	A	A	A	A	A	A
4				26,6	31,3					
5	20,6	20,8	24,5	31,3	36,9	43,4	51,4			
6	23,6		28,1	36	42,5	50,2	59,7			
7		26,8	31,7	40,7	48,1	57				
8			35,3	45,4						
9			39	50,1	59,3	70,6				
10		35,8	42,5	54,8			92,9			
11	38,6	38,8	46,1	59,5	70,5	84,1				
12			49,7		76,1	91	109,5			
13	44,6	44,8	53,3	68,9	81,7	97,8				
14			56,9		87,3	104,6	126,1	127,1		
15				78,3	92,9		134,4			
16	53,6	53,8	64,5			118,2				
17			67,7	87,7	104,1		151	152	154	
18		59,8	71,3			131,8				
19		62,8		97,1	115,3	138,6	167,6	168,6		
20		65,8	78,5	101	120,9					
21				106,5						187,2
22			85,7		132,1	159		193,5		
23			89,3			165,8				203,8
24		77,8								
25			96,5							
27										237

EXEMPLE DE CALCUL DE COURSE EXAMPLE OF STROKE CALCULATION



Exemple de calcul de la course C1 pour un montage avec une bague bridée courte Réf. 5733 et une cage à billes Réf. 5741, sur une colonne de diamètre D1 = 40 mm :

1) Choix de la **BAGUE BRIDÉE COURTE** Réf. 5733 :

D1 = 40 mm ∅ prenons une longueur H = 61 mm, donc P = 15 mm

2) Choix de la **CAGE A BILLES** Réf. 5741 :

D1 = 40 mm ∅ donc D = 3,9 mm et E = 5,3 mm

calcul de la longueur minimum de la cage à billes, pour la bague bridée courte de diamètre.

D1 = 40 mm et de longueur H = 61 mm :

L mini = H + P + D ∅ L mini = 61 + 15 + 3,9

L mini = 79,9 mm

choix d'une cage à billes de longueur A > L mini :

D1 = 40 et A > 79,9 ∅ prenons une longueur A = 84,1 mm

3) Calcul de la **course C1** entre la BAGUE BRIDÉE COURTE Réf. 5733 et CAGE A BILLES Réf. 5741 :

choix du minimum d'engagement S :

D1 = 40 mm ∅ donc S = 19 mm

D1	12	16	20	25	32	40	50	63	80	100
S	8	8	10	13	16	19	23	24	24	29

calcul de la longueur U de la cage à billes :

U = A - (D + E) ∅ U = 84,1 - (3,9 + 5,3)

U = 74,9 mm

calcul de la course C1 :

C1 = 2 (U - S) ∅ C1 = 2 (74,9 - 19)

C1 = 111,8 mm

C1 = 112 mm

Example of stroke calculation C1 for a fit with a short spigot bush Ref. 5733 and a ball race Ref. 5741, on a pillar diameter D1 = 40 mm :

1) Choice of the **SHORT SPIGOT BUSH** Ref. 5733 :

D1 = 40 mm ⇒ for a length H = 61 mm, so P = 15 mm

2) Choice of the **BALL RACE** Ref. 5741 :

D1 = 40 mm ⇒ so D = 3,9 mm and E = 5,3 mm

minimum length calculation of the ball race, for the short spigot bush of diameter

D1 = 40 mm and length H = 61 mm :

L mini = H + P + D ⇒ L mini = 61 + 15 + 3,9

L mini = 79,9 mm

choose a ball race of length A > L mini :

D1 = 40 and A > 79,9 ⇒ for a length A = 84,1 mm

3) Calculation of the **stroke C1** between the SHORT SPIGOT BUSH Ref. 5733 and ball race Ref. 5741:

choice of minimum engagement S :

D1 = 40 mm ⇒ so S = 19 mm

D1	12	16	20	25	32	40	50	63	80	100
S	8	8	10	13	16	19	23	24	24	29

length U calculation of ball race :

U = A - (D + E) ⇒ U = 84,1 - (3,9 + 5,3)

U = 74,9 mm

stroke C1 calculation :

C1 = 2 (U - S) ⇒ C1 = 2 (74,9 - 19)

C1 = 111,8 mm

C1 = 112 mm



TABLEAU DE CORRESPONDANCE ENTRE LES BAGUES ET LES CAGES A BILLES ET INDICATION DE LA COURSE

REFERENCE CHART FOR BALL BUSHES AND CAGES AND RELATED STROKES



A	Longueur de la cage à billes / Overall length of ball race
C1	Course maxi en mm / Stroke maxi in mm
D1	Diamètre de la colonne / Diameter of the pillar
H	Longueur H de la bague / Length H of the bush

Bague lisse / Plain bush REF. 5732															
H	D1	12		16		20		25		32		40		50	
		A	C1	A	C1	A	C1	A	C1	A	C1	A	C1		
18		23,6	20												
23		38,6	50	35,8	34										
30		38,6	50	35,8	44	35,3	38								
38				44,8	62	46,1	60	45,4	50						
48				53,8	80	53,3	74	54,8	69	59,3	72				
61				65,8	104	67,7	103	68,9	97	70,5	94	70,6	85		
78						85,7	139	87,7	134	87,3	128	84,2	112	92,9	119
98								106,5	172	104,1	161	104,6	153	109,5	153
123												131,8	207	134,4	202
158														167,6	269

Bague bridée courte / Short spigot bush REF. 5733																			
H	D1	12		16		20		25		32		40		50		63		80	
		A	C1	A	C1	A	C1	A	C1	A	C1	A	C1	A	C1	A	C1		
18		38,6	50																
23		38,6	50	38,8	50	42,5	53												
30		44,6	62	44,8	62	49,7	67	50,1	59										
38				53,8	80	56,9	82	59,5	78	59,3	72								
48				62,8	98	67,7	103	68,9	97	70,5	94	70,6	85						
61						78,5	125	78,3	116	87,3	128	84,1	112	92,9	119				
78						96,5	161	97,1	153	104,1	161	104,6	153	109,5	153				
98										120,9	193	118,2	180	126,1	186	127,1	184		
123																152	234	154	224
158																		187,2	290

TABLEAU DE CORRESPONDANCE ENTRE LES BAGUES ET LES CAGES A BILLES ET INDICATION DE LA COURSE

REFERENCE CHART FOR BALL BUSHES AND CAGES AND RELATED STROKES



A	Longueur de la cage à billes / Overall length of ball race
C1	Course maxi en mm / Stroke maxi in mm
D1	Diamètre de la colonne / Diameter of the pillar
H	Longueur H de la bague / Length H of the bush

Bague bridée longue / Long spigot bush REF. 5734																			
H \ D1	12		16		20		25		32		40		50		63		80		
	A	C1	A	C1	A	C1	A	C1	A	C1	A	C1	A	C1	A	C1	A	C1	
18	53,6	80																	
23	53,6	80	59,8	92	64,5	97	68,9	97											
30			65,8	104	71,3	110	78,3	116	81,7	116	91	126							
38			77,8	128	78,5	125	87,7	134	92,9	139	97,8	139	109,5	153					
48					89,3	146	97,1	153	104,1	161	104,6	153	126,1	186					
61							106,5	172	115,3	184	118,2	180	134,4	202					
78									132,1	216	138,6	221	151	236					
98											159	262	167,6	269	168,6	267			
123															193,5	317	203,8	323	
158																	237	390	

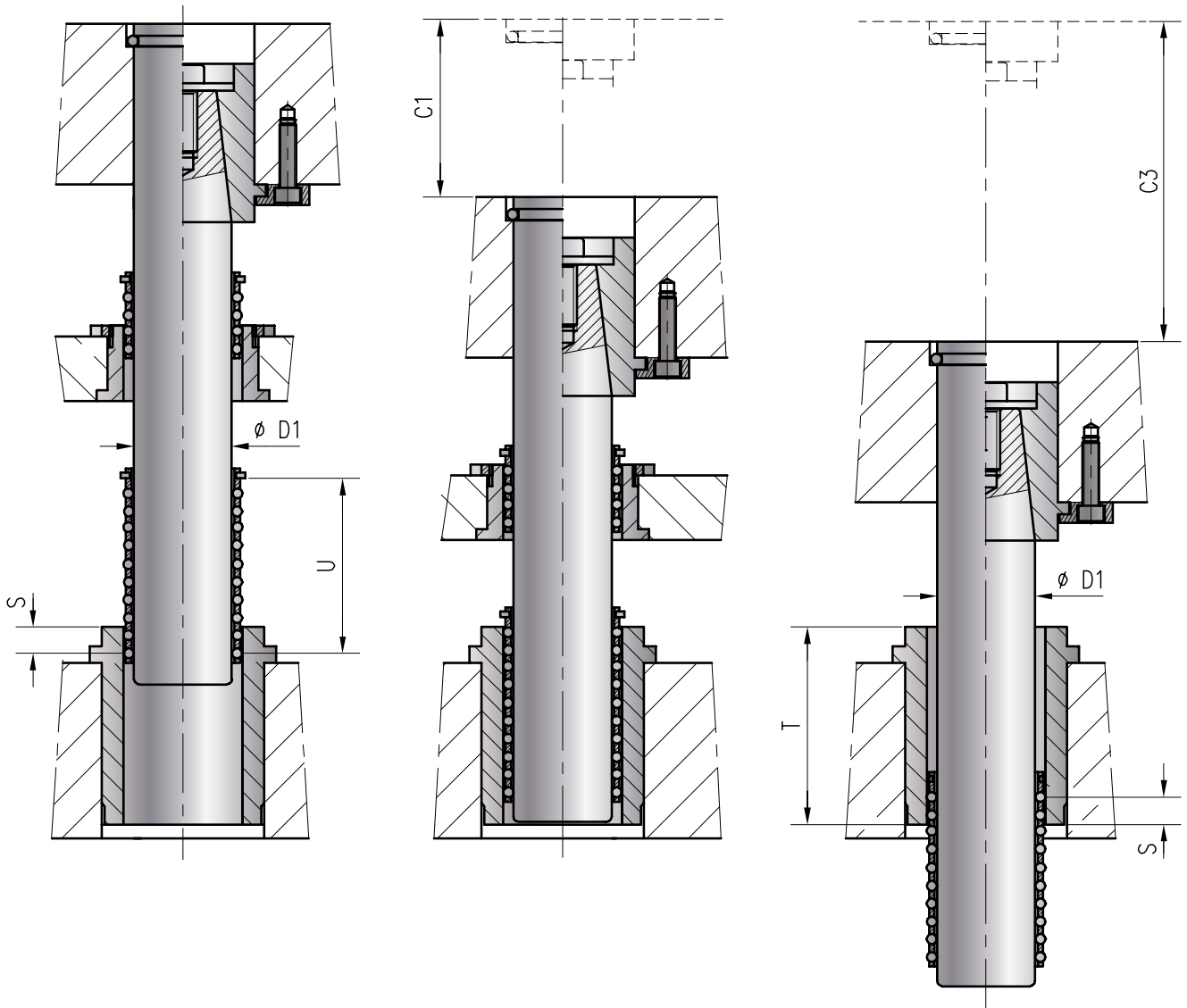
Bague filetée / Threaded stripper bush REF. 5735															
H \ D1	12		16		20		25		32		40		50		
	A	C1	A	C1	A	C1	A	C1	A	C1	A	C1	A	C1	
11	20,6	14	20,8	14	24,5	17	26,6	12							
15			26,8	26	28,1	24	31,3	22	31,3	14					
19					31,7	31	36	31	36,9	27					
24							40,7	40	42,5	38	43,4	30			
31							45,4	50	48,1	49	50,2	44	51,4	36	
39											57	58	59,7	53	



MONTAGES ET CALCUL DE COURSE
FITS AND STROKE CALCULATION



Détermination de la course
 Determination of the stroke



Calcul de la course C1 :

Stroke calculation C1 :

$$C1 = 2(U-S)$$

Course de la cage = C1/2

Cage stroke = C1/2

Calcul de la course C3 :

Stroke calculation C3 :

$$C3 = 2(U+T-2S)$$

Course de la cage = C3/2

Cage stroke = C3/2

* voir réf. 5732, 5733, 5734, 5735 : T=H , si P existe alors T=H+P

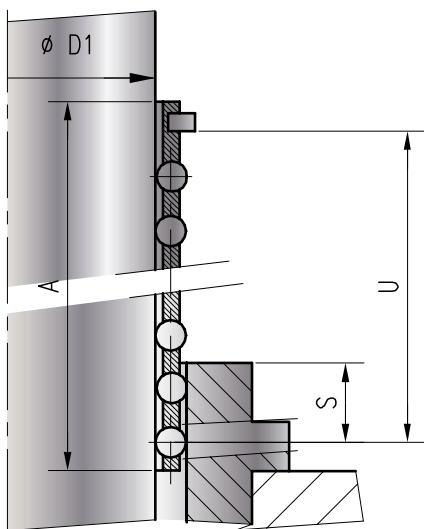
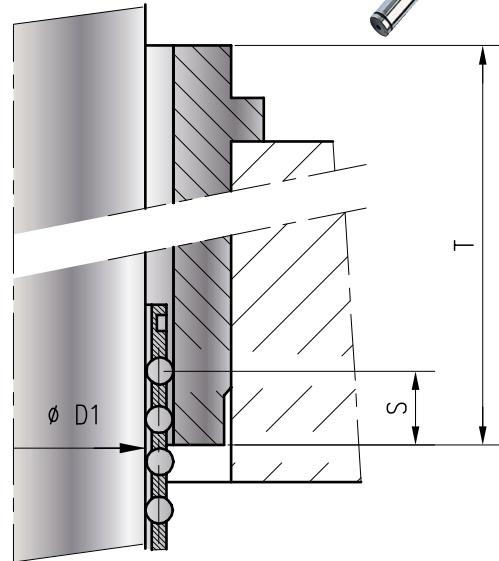
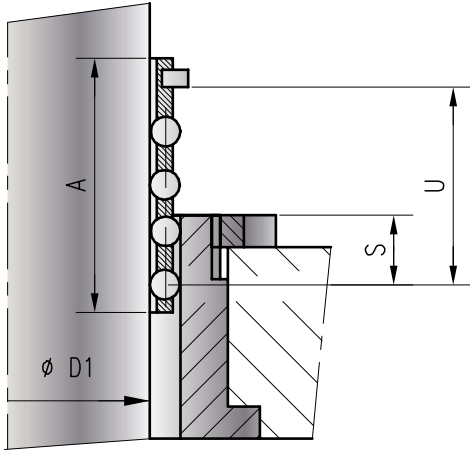
* To see ref. 5732, 5733, 5734, 5735 : T=H , if P exists then T=H+P

* voir réf. 5741 / to see ref. 5741 : U = A-(E+D)

* minimum d'engagement / minimum engagement : S

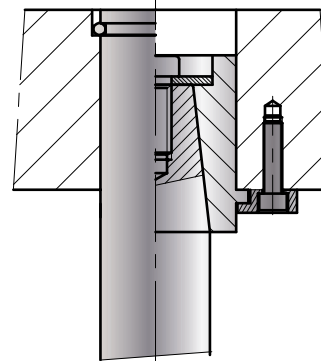
MONTAGES ET CALCUL DE COURSE

FITS AND STROKE CALCULATION

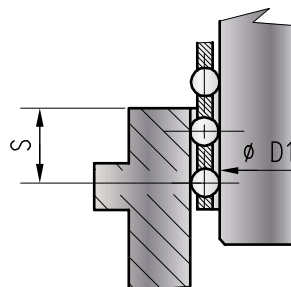


Colonne cylindrique
Cylindrical pillar

Colonne à emmanchement conique
Taper pillar



Minimum d'engagement
Minimum engagement



GAMME DISPONIBLE

D1	12	16	20	25	32	40	50	63	80	100
S	8	8	10	13	16	19	23	24	24	29

Les colonnes peuvent être montées indifféremment dans les parties supérieures ou inférieures.
The pillars can be installed in both top and bottom plates.

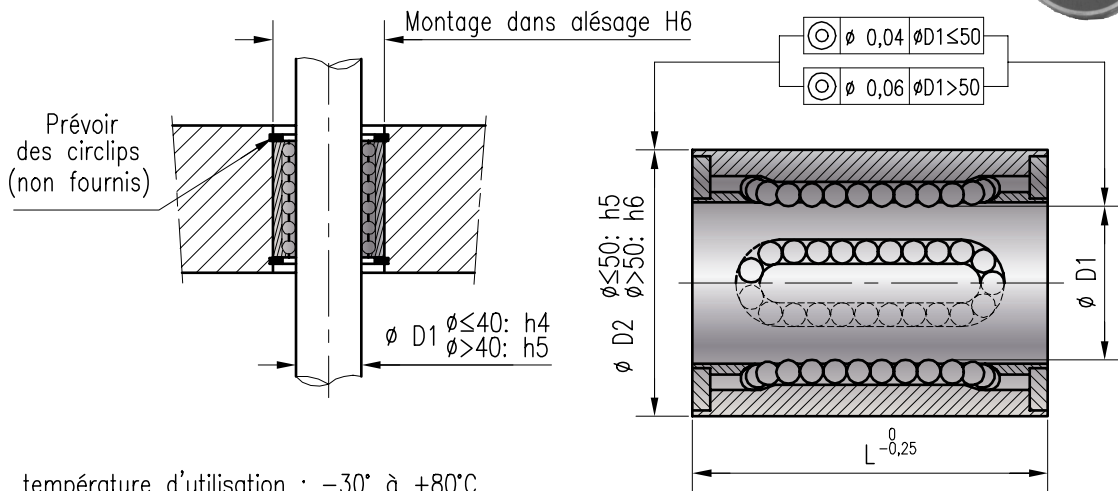


5711

ROULEMENT A BILLES LINEAIRE RE-CIRCULATING BALL BUSH

REF. 5711 D1=25 → 5711-25

FABRICATIONS SPÉCIALES SUR DEMANDE
SPECIAL MANUFACTURE ON REQUEST



température d'utilisation : -30° à +80°C

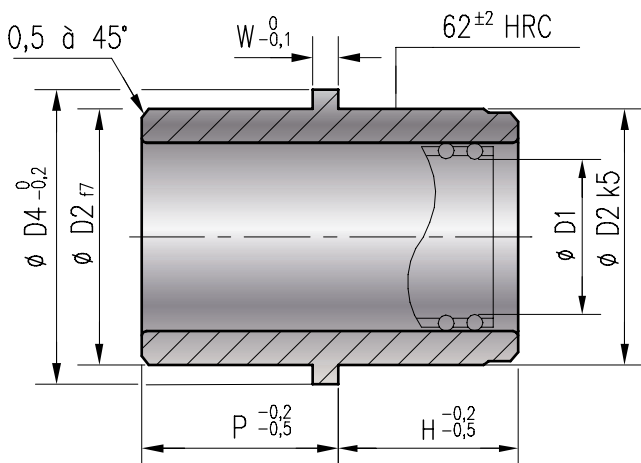
Classe	I				II	
	D2	L	Capacité de charge en Kg montage linéaire	D1	D2	L
D2	22	26	32	40	45	60
L	27	30	35	45	54	72
Capacité de charge en Kg montage linéaire	47	73	124	187	275	490
D1	12	16	20	25	30	40
REF. 5711						

5739

BAGUE EPAULEE POUR GUIDAGE A BILLES BALL GUIDE BUSH

REF. 5739 D1=16 H=10 → 5739-16-10

Cage à bille REF.5741 à commander séparément
Ball retainers REF.5741 available separately



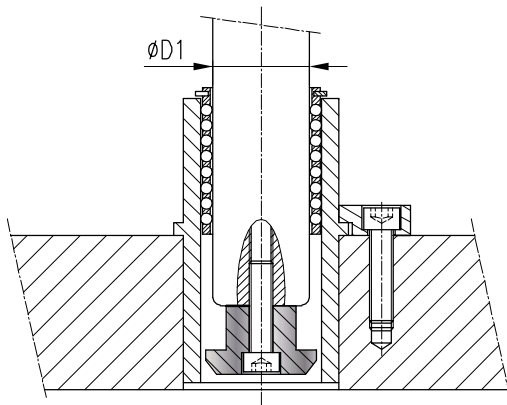
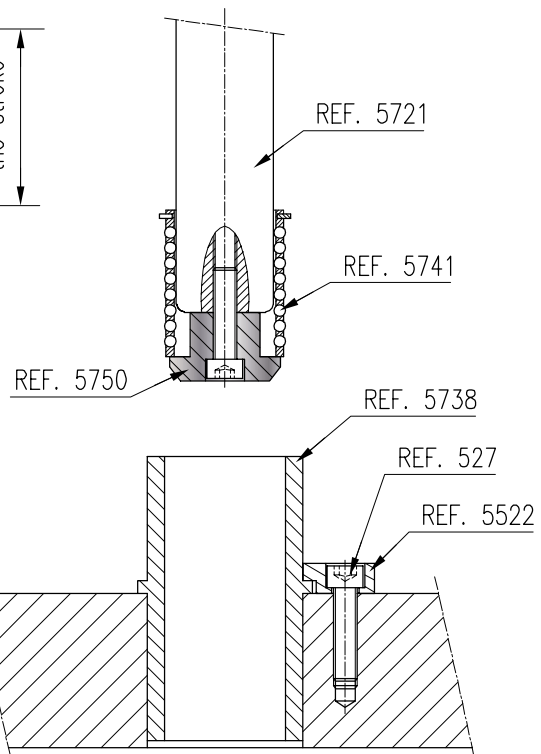
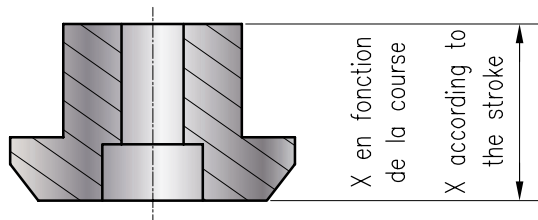
D2	22	28	32	40	50
D4	25	32	36	45	56
W	4	6	6	6	8
P	16	22	22	22	22
H \ D1	12	16	20	25	32
9					
10					
18					
28					

5750

OPTION DE RETENUE DE CAGE A BILLES FIXE OPTION WITH FIXED BALL CAGE

REF. 5750 D1=20 X=Longueur en fonction de la course → 5750-20-50
Length depending on the race

FABRICATIONS SPÉCIALES SUR DEMANDE
SPECIAL MANUFACTURE ON REQUEST



Bas de course
Bottom of stroke

Haut de course
Top of stroke

D1	20	25	32	40	50	63	80
REF. 5750							

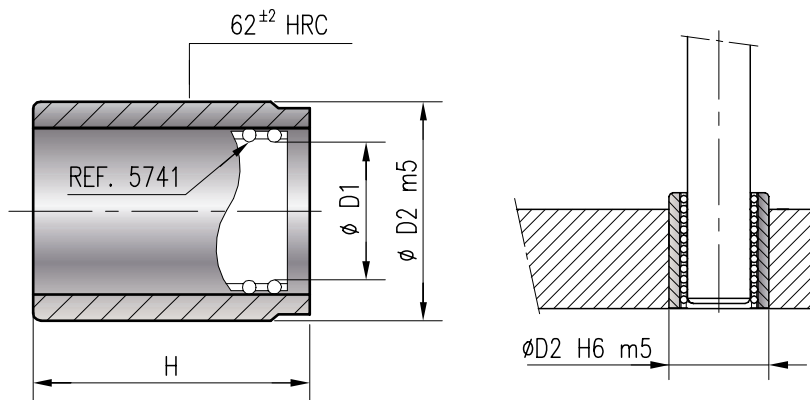


5732

BAGUE LISSE PLAIN BUSH

REF. 5732 D1=40 H=98 → 5732-40-98

Cage à bille REF.5741 à commander séparément
Ball retainers REF.5741 available separately



D2	22	28	32	40	50	63	80
D1	12	16	20	25	32	40	50
H	18						
23							
30							
38							
48							
61							
78							
98							
123							
158							

5733-5737

BAGUE BRIDEE COURTE DEMOUNTABLE SHORT SPIGOT BUSH

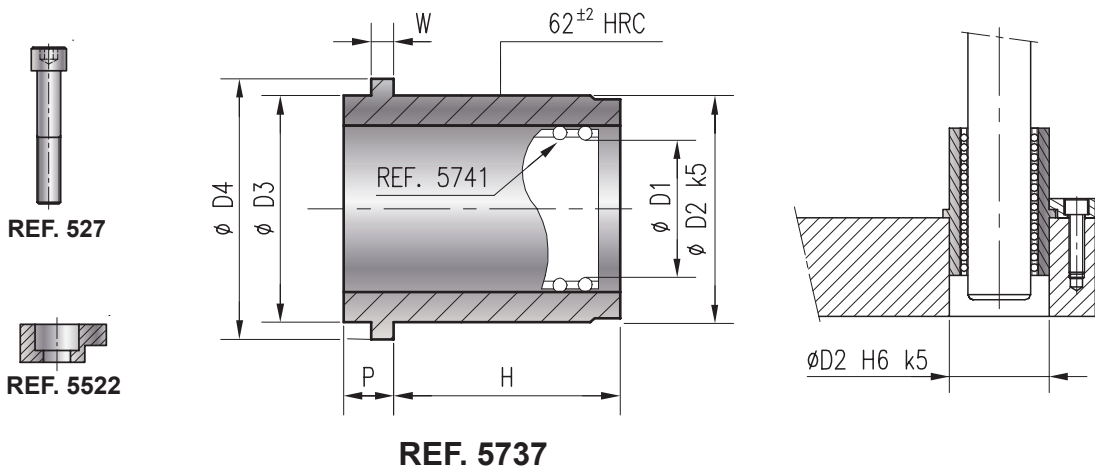
- REF. 5733 D1=16 H=38 → 5733-16-38
- REF. 5737 D1=16 H=38 → 5737-16-38

Cage à bille REF.5741 à commander séparément
Ball retainers REF.5741 available separately



NF E 63-123

Ensemble / Set REF. 5733



REF. 5737

D2	22	28	32	40	50	63	80	90	110
D3	22	29	32	41	51	65	84	100	125
D4	25	32	36	45	56	70	90	110	135
W	3	3	4	4	5	5	6	10	10
P	10	10	12	12	15	15	18	20	20
Nb de brides 5522	2	2	2	2	3	3	3	4	4
H \ D1	12	16	20	25	32	40	50	63	80
18									
23									
30									
38									
48									
61									
78									
98									
123									
158									



5734-5738

BAGUE BRIDEE LONGUE DEMOUNTABLE LONG SPIGOT BUSH

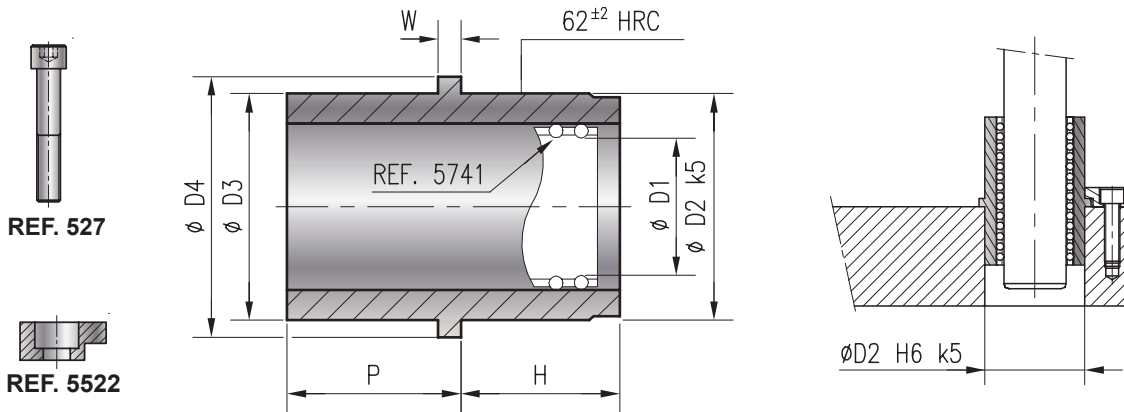
- REF. 5734 D1=40 H=61 → 5734-40-61
- REF. 5738 D1=40 H=61 → 5738-40-61

Cage à bille REF.5741 à commander séparément
Ball retainers REF.5741 available separately



NF E 63-123

Ensemble / Set REF. 5734



REF. 5738

D2	22	28	32	40	50	63	80	90	110
D3	22	29	32	41	51	65	84	100	125
D4	25	32	36	45	56	70	90	110	135
W	3	3	4	4	5	5	6	10	10
P	25	32	36	40	45	50	63	63	70
Nb de brides 5522	2	2	2	2	3	3	3	4	4
H \ D1	12	16	20	25	32	40	50	63	80
18									
23									
30									
38									
48									
61									
78									
98									
123									
158									

5735-5772

BAGUE FILETEE THREADED STRIPPER BUSH

REF. 5735 D1=25 H=31 → 5735-25-31

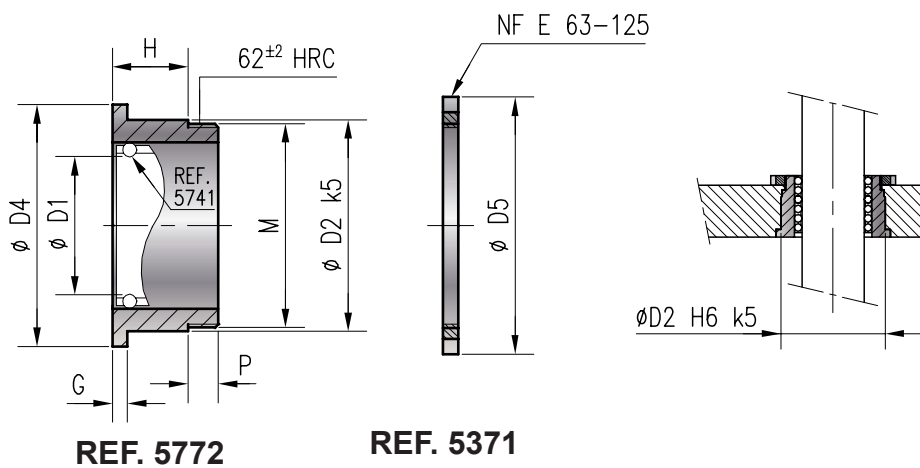
REF. 5772 D1=25 H=31 → 5772-25-31

Cage à bille REF.5741 à commander séparément
Ball retainers REF.5741 available separately



NF E 63-123

Ensemble / Set REF. 5735



REF. 5772

REF. 5371

D2	22	28	32	40	50	63	80
D4	25	32	36	45	56	70	90
D5	34	40	44	55	65	81	100
G	2	3	3	3	4	4	5
P	5	5	6	7	7	8	10
M	M22 x1	M27 x1	M30 x1	M39 x1	M48 x1	M60 x1	M76 x 1
H / D1	12	16	20	25	32	40	50
11							
15							
19							
24							
31							
39							

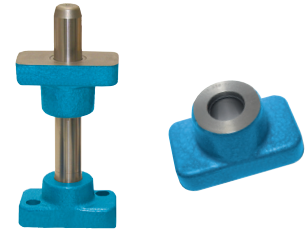


5630

5631-5632

**SEMI-BLOC
AUTOLUBRIFIANT**
DEMOUNTABLE BLOCK
WITH SELF LUBRICATING
BUSH

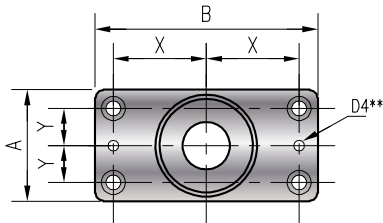
- REF. 5630 D1=25 L=160 *= -- → 5630-25-160
 - REF. 5630 D1=25 L=160 *=SP → 5630-25-160-SP
- ** øD4 sur demande / øD4 on request



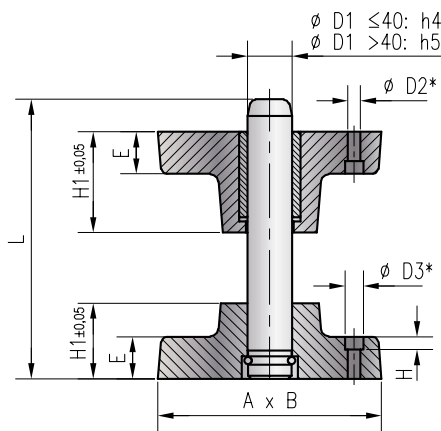
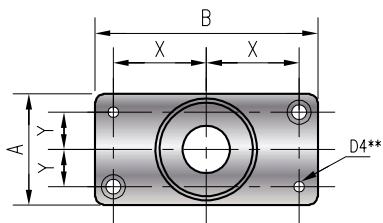
NF E 63-072 / 073

Ensemble / Set REF.5630

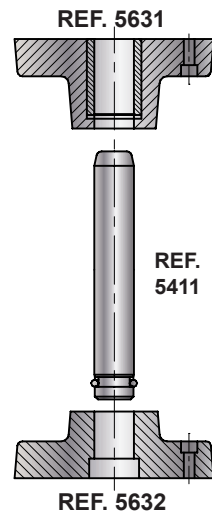
D1 = 30 → 80 : øD2 et/and øD3 x4



D1 = 12 → 25 : øD2 et/and øD3 x2



** sur demande øD4⁰-0.5 ou D4 H7



-- * avec / with øD2 et øD3

SP * sans / without øD2 et øD3

D2*	6,6	6,6	9	9	9	11	14	18	22	
D3*	12	12	16	16	16	18	22	28	36	
D4**	6	6	8	8	10	12	16	16	20	
A	32	40	45	56	71	85	112	132	160	
B	56	71	80	90	112	132	160	200	250	
E	12,5	16	18	18	20	25	28	40	45	
H	7	7	9	9	9	11	13	17	21	
X	21	26,5	30	35,5	45	53	66	80	100	
Y	8,5	12,5	12,5	17,75	25	30	40	45	56	
H1	20	25	32	40	50	63	80	100	125	
L \ D1	12	16	20	25	30	32	40	50	63	80
80										
100										
125										
140										
160										
180										
200										
224										
250										
280										
315										
355										
400										
500										

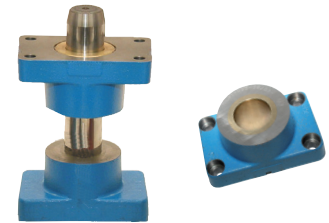
5680

5681-5632

SEMI-BLOC
AVEC BAGUE LAITON
 DEMOUNTABLE BLOCK
 WITH BRASS BUSH

- REF. 5680 D1=20 L=160 *=AP → 5680-20-160-AP
- REF. 5680 D1=20 L=160 *=SP → 5680-20-160-SP

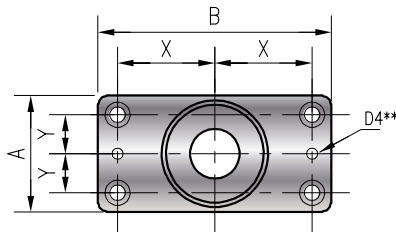
** øD4 sur demande / øD4 on request



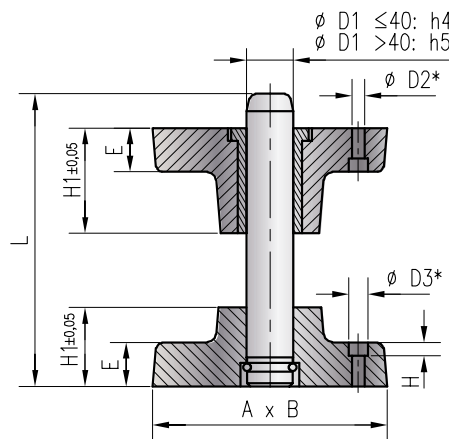
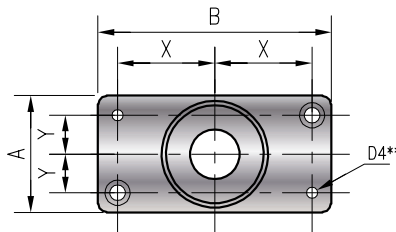
NF E 63-075 / 072

Ensemble / Set REF. 5680

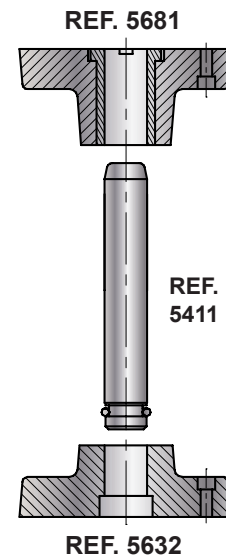
D1 = 32 → 80 : øD2 et/and øD3 x4



D1 = 20 → 25 : øD2 et/and øD3 x2



** sur demande $\overset{0}{\underset{-0.5}{\phi D4}}$ ou D4 H7



AP * avec / with øD2 et øD3

SP * sans / without øD2 et øD3

D2*	9	9	9	11	14	18	22
D3*	16	16	16	18	22	28	36
D4**	8	8	10	12	16	16	20
A	45	56	71	85	112	132	160
B	80	90	112	132	160	200	250
E	18	18	20	25	28	40	45
H	9	9	9	11	13	17	21
X	30	35,5	45	53	66	80	100
Y	12,5	17,75	25	30	40	45	56
H1	32	40	50	63	80	100	125
L / D1	20	25	32	40	50	63	80
100							
125							
140							
160							
180							
200							
224							
250							
280							
315							
355							
400							



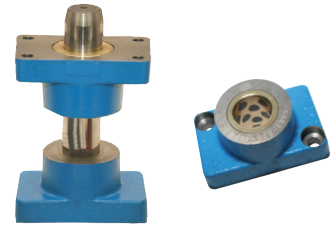
5683

5682-5632

**SEMI-BLOC AVEC BAGUE
LAITON AVEC INSERTS**
**DEMOUNTABLE BLOCK
WITH BRONZE BUSH
WITH INSERTS**

- REF. 5683 D1=20 L=160 *=AP → 5683-20-160-AP
- REF. 5683 D1=20 L=160 *=SP → 5683-20-160-SP

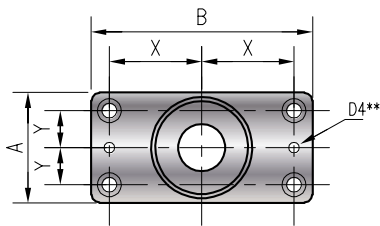
** øD4 sur demande / øD4 on request



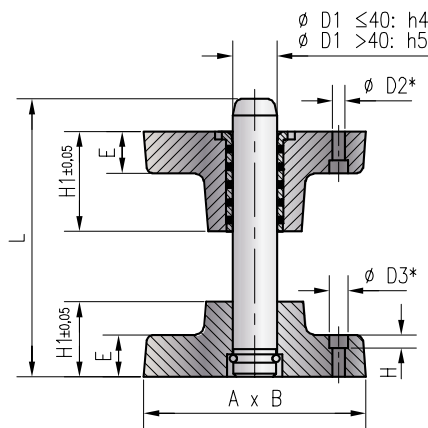
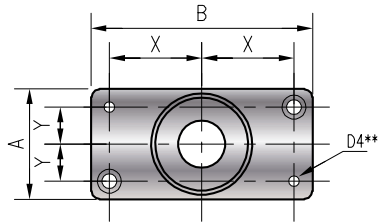
NF E 63-075 / 072

Ensemble / Set REF. 5683

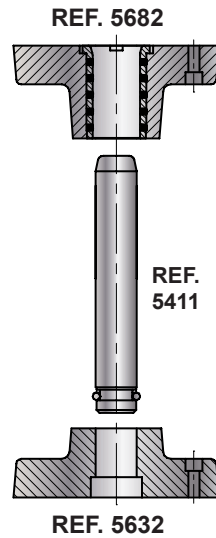
D1 = 32 -> 80 : øD2 et/and øD3 x4



D1 = 20 -> 25 : øD2 et/and øD3 x2



** sur demande øD4⁰-0.5 ou D4 H7



AP * avec / with øD2 et øD3

SP * sans / without øD2 et øD3

D2*	9	9	9	11	14	18	22
D3*	16	16	16	18	22	28	36
D4**	8	8	10	12	16	16	20
A	45	56	71	85	112	132	160
B	80	90	112	132	160	200	250
E	18	18	20	25	28	40	45
H	9	9	9	11	13	17	21
X	30	35,5	45	53	66	80	100
Y	12,5	17,75	25	30	40	45	56
H1	32	40	50	63	80	100	125
L / D1	20	25	32	40	50	63	80
100							
125							
140							
160							
180							
200							
224							
250							
280							
315							
355							
400							
450							

5670

5671-5632

SEMI-BLOC A BILLES COURSE LIMITEE DE HAUTE PRECISION DEMOUNTABLE BLOCK WITH BRASS BUSH

REF. 5670 D1=25 Course/Stroke=97 L=200 *=A → 5670-25-97-200-A
 REF. 5670 D1=25 Course/Stroke=97 L=200 *=S → 5670-25-97-200-S

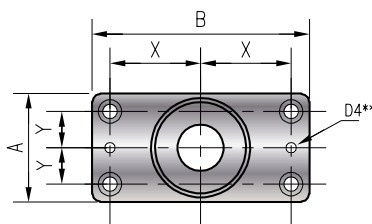
** øD4 sur demande / øD4 on request



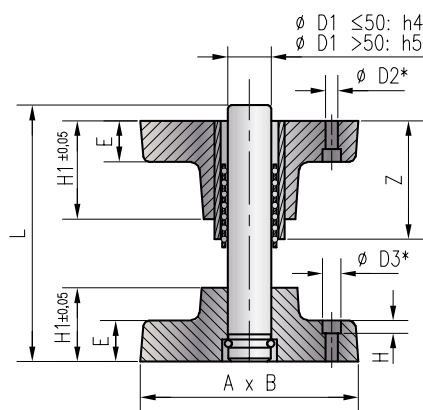
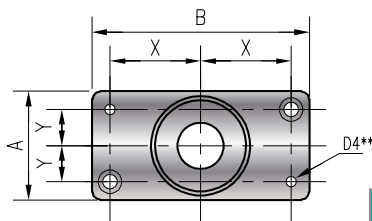
NF E 63-072

Ensemble / Set REF. 5670

D1 = 32 → 50 : øD2 et/and øD3 x4

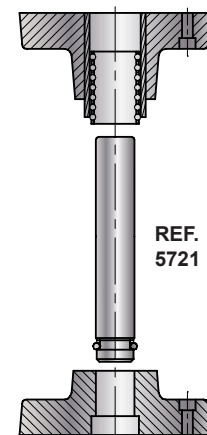


D1 = 12 → 25 : øD2 et/and øD3 x2



** sur demande øD4⁰-0.5 ou D4 H7

REF. 5671



REF. 5721

REF. 5632

A * avec / with øD2 et øD3

S * sans / without øD2 et øD3

D2*	6,6			9			11			14											
D3*	12			16			18			22											
D4**	6			8			10			16											
A	32			45			71			112											
B	56			80			112			160											
E	12,5			18			20			28											
H	7			9			9			13											
X	21			30			45			66											
Y	8,5			12,5			25			40											
H1	20			32			50			80											
Type	1	2	3	1	2	3	1	2	3	1	2	3	1	2	3	1	2	3			
Z	23	30	30	38	48	48	38	48	61	48	61	78	61	78	98	78	98	123	98	123	158
Course Stroke	25	38	44	62	80	60	74	103	69	97	134	94	128	161	112	153	207	153	202	269	
L	12			16			20			25			32			40			50		
100																					
125																					
140																					
160																					
180																					
200																					
224																					
250																					
280																					
315																					
355																					
400																					



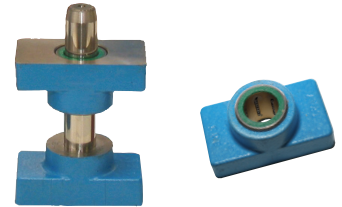
5660

5661-5632

SEMI-BLOC A BILLES
COURSE ILLIMITEE
 DEMOUNTABLE BLOCK
 WITH RE-CIRCULATING
 BALL BUSH

- REF. 5660 D1=30 L=200 *= AP → 5660-30-200-AP
- REF. 5660 D1=30 L=200 *=SP → 5660-30-200-SP

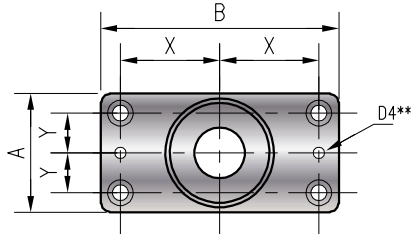
** øD4 sur demande / øD4 on request



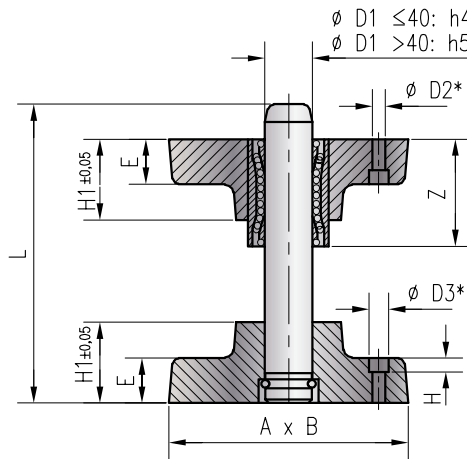
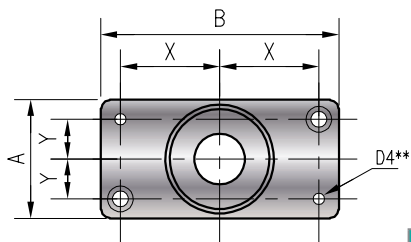
NF E 63-072

Ensemble / Set REF. 5660

D1 = 30 → 40 : øD2 et/and øD3 x4

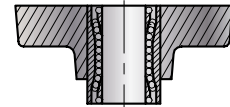


D1 = 12 → 25 : øD2 et/and øD3 x2

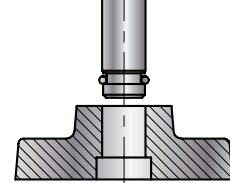


** sur demande øD4⁰-0,5 ou D4 H7

REF. 5661



REF. 5411



REF. 5632

AP * avec / with øD2 et øD3

SP * sans / without øD2 et øD3

D2*	6,6	6,6	9	9	9	11
D3*	12	12	16	16	16	18
D4**	6	6	8	8	10	12
A	32	40	45	56	71	85
B	56	71	80	90	112	132
E	12,5	16	18	18	20	25
H	7	7	9	9	9	11
X	21	26,5	30	35,5	45	53
Y	8,5	12,5	12,5	17,75	25	30
H1	20	25	32	40	50	63
Z	27	30	35	45	54	72
L \ D1	12	16	20	25	30	40
80						
100						
125						
140						
160						
180						
200						
224						
250						
280						

RÉDUISEZ LES FROTTEMENTS AVEC LE TGR

EN OPTION LES PIÈCES RABOURDIN AVEC *TGR*

VOUS SONT PROPOSÉES EN *VERSION ANTI-FRICTION*,

dont la caractéristique est de faire chuter le coefficient de frottement et de réduire les phénomènes de métallisation.



PROPRIETES

- Caractère autolubrifiant
- Pas de surépaisseur
- Coefficient de frottement réduit de plus de 50% par rapport à une pièce non traitée
- Température d'utilisation maximum 500°C
- Durée de vie considérablement augmentée, même sans lubrification.

NOTION DE BASE DU FROTTEMENT :

Le frottement est la force résistant au mouvement exercé à l'interface du contact. Pour obtenir un coefficient de frottement faible, il est préférable d'avoir une matière à forte résistance à la compression et une faible résistance au cisaillement.

Le traitement GR (TGR) répond parfaitement à ces critères avec une résistance remarquable aux charges élevées et très peu de résistance au cisaillement.

Les caractéristiques autolubrifiantes permettent de réduire significativement les probabilités de grippage, de serrage, de fretting ou de collage des pièces soumises à un frottement sous charge et les phénomènes d'échauffement.

AJUSTEMENT ISO ISO TOLERANCES

NF E 02-100 à NF E 02-118

Alésages

Ecartés donnés en microns

	Lettre		D		E		G			H							JS							M						
	Qualité		10	11	9	10	5	6	7	5	6	7	8	9	10	11	12	13	6	7	8	9	10	11	12	13	14	6	7	
Diamètres en mm	↖	à 3	+60 +20	+80 +20	+39 +14	+54 +14	+6 +2	+8 +2	+12 +2	+4 0	+6 +0	+10 +0	+14 +0	+25 +0	+40 +0	+60 +0	+100 +0	+140 +0	±3	±5	±7	±12	±20	±30	±50	±70	±125	-	-2 -12	
	↘	3	à 6	+78 +30	+105 +30	+50 +20	+68 +20	+9 +4	+12 +4	+16 +4	+5 0	+8 +0	+12 +0	+18 +0	+30 +0	+48 +0	+75 +0	+120 +0	+180 +0	±4	±6	±9	±15	±24	±37	±60	±90	±150	-1 -9	0 -12
	↘	6	à 10	+98 +40	+130 +40	+61 +25	+83 +25	+11 +5	+14 +5	+20 +5	+6 0	+9 +0	+15 +0	+22 +0	+36 +0	+58 +0	+90 +0	+150 +0	+220 +0	±4	±7	±11	±18	±29	±45	±75	±110	±180	-3 -12	0 -15
	↘	10	à 14	+120 +50	+160 +50	+75 +32	+102 +32	+14 +6	+17 +6	+24 +6	+8 0	+11 +0	+18 +0	+27 +0	+43 +0	+70 +0	+110 +0	+180 +0	+270 +0	±5	±9	±13	±21	±35	±55	±90	±135	±215	-4 -15	0 -18
	↘	14	à 18	+149 +65	+195 +65	+92 +40	+124 +40	+16 +7	+20 +7	+28 +7	+9 0	+13 +0	+21 +0	+33 +0	+52 +0	+84 +0	+130 +0	+210 +0	+330 +0	±6	±10	±16	±26	±42	±65	±105	±165	±260	-4 -17	0 -21
	↘	18	à 24	+180 +80	+240 +80	+112 +50	+150 +50	+20 +9	+25 +9	+34 +9	+11 0	+16 +0	+25 +0	+39 +0	+62 +0	+100 +0	+160 +0	+250 +0	+390 +0	±8	±12	±19	±31	±50	±80	±125	±195	±310	-4 -20	0 -25
	↘	24	à 30	+220 +100	+290 +100	+134 +60	+180 +60	+23 +10	+29 +10	+40 +10	+13 0	+19 +0	+30 +0	+46 +0	+74 +0	+120 +0	+190 +0	+300 +0	+460 +0	±9	±15	±23	±37	±60	±95	±150	±230	±370	-5 -24	0 -30
	↘	30	à 40	+260 +120	+340 +120	+159 +72	+212 +72	+27 +12	+34 +12	+47 +12	+15 0	+22 +0	+35 +0	+54 +0	+87 +0	+140 +0	+220 +0	+350 +0	+540 +0	±11	±17	±27	±43	±70	±110	±175	±270	±435	-6 -28	0 -35
	↘	40	à 50																											
	↘	50	à 65																											
↘	65	à 80																												
↘	80	à 100																												
↘	100	à 120																												

Arbres

Ecartés donnés en microns

	Lettre		d			g			h							j			js			k			m		n	p			
	Qualité		8	9	10	5	6	7	4	5	6	7	8	9	10	11	13	5	6	7	13	14	15	5	6	7	5	6	6	6	
Diamètres en mm	↖	à 3	-20 -24	-20 -45	-20 -60	-2 -6	-2 -8	-3 -12	0 -4	0 -4	0 -6	0 -10	0 -14	0 -25	0 -40	0 -60	0 -140	+2 -2	+4 -2	+6 -4	±70	±125	±200	+4 0	+6 0	-	+6 +2	+8 +2	+10 +2	+12 +4	+12 +6
	↘	3	à 6	-30 -48	-30 -60	-30 -78	-4 -9	-4 -12	-4 -16	0 -4	0 -5	0 -8	0 -12	0 -18	0 -30	0 -48	0 -75	0 -180	+3 -2	+6 -2	+8 -4	±90	±150	±240	+6 +1	+9 +1	-	+9 +4	+12 +4	+16 +8	+20 +12
	↘	6	à 10	-40 -62	-40 -76	-40 -98	-5 -11	-5 -14	-5 -20	0 -4	0 -6	0 -9	0 -15	0 -22	0 -36	0 -58	0 -90	0 -220	+4 -2	+7 -2	+10 -5	±110	±180	±290	+7 +1	+10 +1	+16 +1	+12 +6	+15 +6	+19 +10	+24 +15
	↘	10	à 14	-50 -77	-50 -93	-50 -120	-6 -14	-6 -17	-6 -24	0 -5	0 -8	0 -11	0 -18	0 -27	0 -43	0 -70	0 -110	0 -270	+5 -3	+8 -3	+12 -6	±135	±215	±350	+9 +1	+12 +1	+19 +1	+15 +7	+18 +7	+23 +12	+29 +18
	↘	14	à 18	-65 -98	-65 -117	-65 -149	-7 -16	-7 -20	-7 -28	0 -6	0 -9	0 -13	0 -21	0 -33	0 -52	0 -84	0 -130	0 -330	+5 -4	+9 -4	+13 -8	±165	±260	±420	+11 +2	+15 +2	+23 +2	+17 +8	+21 +8	+28 +15	+35 +22
	↘	18	à 24	-80 -119	-80 -142	-80 -180	-9 -20	-9 -25	-9 -34	0 -7	0 -11	0 -16	0 -25	0 -39	0 -62	0 -100	0 -160	0 -390	+6 -5	+11 -5	+15 -10	±195	±310	±500	+13 +2	+18 +2	+27 +2	+20 +9	+25 +9	+33 +17	+42 +26
	↘	24	à 30	-100 -146	-100 -174	-100 -220	-10 -23	-10 -29	-10 -40	0 -8	0 -13	0 -19	0 -30	0 -46	0 -74	0 -120	0 -190	0 -460	+6 -7	+12 -7	+18 -12	±230	±370	±600	+15 +2	+21 +2	+32 +2	+24 +11	+30 +11	+39 +20	+51 +32
	↘	30	à 40	-120 -174	-120 -207	-120 -260	-12 -27	-12 -34	-12 -47	0 -10	0 -15	0 -22	0 -35	0 -54	0 -87	0 -140	0 -220	0 -540	+6 -9	+13 -9	+20 -15	±270	±435	±700	+18 +3	+25 +3	+38 +3	+28 +13	+35 +13	+45 +23	+59 +37
	↘	40	à 50																												
	↘	50	à 65																												
↘	65	à 80																													
↘	80	à 100																													
↘	100	à 120																													



TABLE DE CONVERSION DES DURETES CONVERSION TABLE FOR HARDNESS

ISO 18265

Pour acier non allié ou faiblement allié / For alloy steel

Résistance à la traction MPa	Dureté Vickers HV10	Dureté Brinell HB	Dureté Rockwell HRC	Résistance à la traction MPa	Dureté Vickers HV10	Dureté Brinell HB	Dureté Rockwell HRC
255	80	76		1 125	350	333	36
270	85	81		1 155	360	342	37
285	90	86		1190	370	352	38
305	95	90, 2		1220	380	361	39
320	100	95		1255	390	371	40
335	105	100		12 90	400	380	41
350	110	105		1320	410	390	42
370	115	109		1350	420	399	43
385	120	114		1385	430	409	44
400	125	119		1420	440	418	45
415	130	124		1455	450	428	45
430	135	128		1485	460	437	46
450	140	133		1520	470	447	47
465	145	138		1555	480	456	48
480	150	143		1595	490	466	48
495	155	147		1630	500	475	49
510	160	152		1665	510	485	50
530	165	156		1700	520	494	51
545	170	162		1 740	530	504	51
560	175	166		1775	540	513	52
575	180	171		1810	550	523	52
595	185	176		1845	560	532	53
610	190	181		1880	570	542	54
625	195	185		1920	580	551	54,]
640	200	190		1955	590	561	55
660	205	195		1995	600	570	55
675	210	199		2 030	610	580	56
690	215	204		2 070	620	589	56
705	220	209		2 105	630	599	57
720	225	214		2 145	640	608	57
740	230	219		2 180	650	618	58
755	235	223			660		58
770	240	228	20		670		59
785	245	233	21		680		59
800	250	238	22		690		60
820	255	242	23		700		60
835	260	247	24		720		61
850	265	252	25		740		62
865	270	257	26		760		63
880	275	261	26		780		63
900	280	266	27.1		800		64
915	285	271	28		820		65
930	290	276	29		840		65
950	295	280	29		860		66
965	300	285	30		880		66
995	310	295	31.0		900		67
1030	320	304	32,2		920		68
1 060	330	314	33		940		68
1095	340	323	34.4				

CONDITIONS GENERALES DE VENTE

ARTICLE 1 - APPLICATION ET OPPOSABILITE

Les présentes Conditions Générales constituent le socle unique de la négociation commerciale et sont systématiquement adressées ou remises à chaque Acheteur professionnel pour lui permettre de passer commande. Le fait de passer commande emporte adhésion entière et sans réserve de l'Acheteur aux Conditions Générales qui prévalent sur les conditions d'achat. Toute condition contraire opposée par l'Acheteur sera donc inopposable à RABOURDIN, quel que soit le moment où elle aura pu être portée à sa connaissance. Le fait que RABOURDIN ne se prévale pas à un moment donné de l'une quelconque des présentes Conditions Générales ne peut être interprété comme valant renonciation à s'en prévaloir ultérieurement.

ARTICLE 2 - COMMANDES

- 2.1 Commandes standard : une fois les commandes passées elles deviennent définitives dès lors que RABOURDIN adresse à l'Acheteur un accusé de réception de commande. Les commandes ne sont plus annulables après envoi par RABOURDIN de l'accusé réception de commande qui acte la prise en compte de celle-ci.
- 2.2 Commandes hors standard : elles ne deviennent définitives et ne sont mises en production qu'après acceptation écrite par l'Acheteur de l'accusé de réception de commande émis par RABOURDIN. Les pièces commandées hors standard ne seront ni reprises ni échangées.
- 2.3 Montants minimum de commande : le minimum de facturation par commande est de 50 euros HT pour les Acheteurs établis en France et de 100 euros HT pour les acheteurs établis hors de France.
- 2.4 Délais : les délais d'exécution de la commande ne sont mentionnés qu'à titre indicatif. RABOURDIN n'est tenue à ce titre que d'une obligation de moyens. RABOURDIN fait ses meilleurs efforts pour satisfaire aux besoins exprimés par l'Acheteur. C'est la date de prise en charge des marchandises par le transporteur qui vaut exécution de son obligation de délivrance par RABOURDIN.
- 2.5 Modifications techniques : RABOURDIN s'efforce d'adapter constamment ses produits aux évolutions de la technique. Elle se réserve par conséquent le droit d'apporter à ses produits toutes modifications qu'elle jugerait utiles. Les modifications ne touchent ni à la nature du produit, ni à ses caractéristiques essentielles. Les modifications apportées entre la commande et la livraison ne peuvent constituer une cause d'annulation de la commande.

ARTICLE 3 - PRIX

Les prix s'entendent suivant le tarif en vigueur au jour de l'accusé réception de commande.

ARTICLE 4 - LIVRAISON

- 4.1 Modalités : les produits sont livrés ports payés avec débours sur facture. Exceptionnellement, après accord exprès de RABOURDIN et de l'Acheteur, les produits peuvent être livrés franco de port.
- 4.2 Risques du transport : la marchandise voyage aux risques de l'Acheteur auquel il appartient, en cas de retard, avarie ou manquant, de formuler toute réserve utile dans les trois jours suivants la réception, en vertu de l'article L. 133-3 du Code de commerce. L'Acheteur se chargera des recours contre le transporteur, en sa qualité de destinataire.

ARTICLE 5 - GARANTIE ET RESPONSABILITE

- 5.1 Conditions de mise en œuvre : les défauts constatés par l'Acheteur devront être portés à la connaissance de RABOURDIN dans un délai de dix jours. Les produits ne pourront être retournés à RABOURDIN qu'avec l'accord exprès de celle-ci. La présente garantie commerciale est strictement limitée aux pièces reconnues défectueuses par RABOURDIN, qui procédera alors, à son choix, au remplacement ou au remboursement des produits, à l'exclusion de toute autre indemnité. La pièce de remplacement ne sera mise en production qu'une fois la pièce défectueuse retournée à RABOURDIN et reconnue défectueuse par celle-ci.
- 5.2 Limitations : La présente garantie est exclue en cas de détérioration due à l'usure naturelle, à l'intervention d'un événement extérieur (montage, utilisation ou entretien non conforme, modification du produit après achat...).
- 5.3 Garanties légales : la présente garantie commerciale ne fait pas obstacle aux garanties légales. La responsabilité de RABOURDIN est alors limitée et ne peut excéder le montant du paiement reçu de l'Acheteur pour les produits fournis faisant l'objet du litige.

ARTICLE 6 - TRAITEMENT DE SURFACE ET/OU THERMIQUE

- 6.1 La responsabilité de RABOURDIN, au titre d'une commande de traitement de surface et/ou thermique, qu'elle effectue sur les pièces qui lui sont confiées à cette fin par ses clients, est limitée au prix du traitement, à l'exclusion de tout remboursement de la pièce éventuellement endommagée au cours de l'opération.
- 6.2 Par application de l'article 1790 du Code civil, si la pièce confiée à RABOURDIN avait des vices et a péri ou a été détériorée par suite de sa mauvaise qualité, la valeur du traitement ou du revêtement effectué par RABOURDIN, sera à la charge de l'Acheteur. Plus généralement, si les pièces brutes remises par l'Acheteur ou définies par lui présentaient des défauts de configuration ou de matière, RABOURDIN ne pourrait être tenu pour responsable des détériorations subies sur ces pièces et pourra facturer à l'Acheteur l'ensemble des frais correspondants.

ARTICLE 7 - PAIEMENT

- 6.1 Conditions de paiement : sauf convention expresse contraire, les factures émises par RABOURDIN sont réglées à 30 jours fin de mois, par virement ou chèque, sans escompte en cas de paiement anticipé.
- 6.2 Retard/défaut de paiement : en cas de retard de paiement, RABOURDIN pourra suspendre toutes les commandes en cours, sans préjudice de toute autre voie d'action. Les factures impayées à l'échéance seront majorées de plein droit et sans mise en demeure préalable d'un intérêt égal au taux d'intérêt appliqué par la Banque centrale européenne à son opération de refinancement la plus récente majoré de 10 points de pourcentage, outre une indemnité forfaitaire pour frais de recouvrement de 40 euros par facture réglée avec retard.

ARTICLE 8 - CLAUSE DE RESERVE DE PROPRIETE

Tous les produits sont vendus sous clause de réserve de propriété subordonnant expressément le transfert de leur propriété au paiement intégral du prix en principal et accessoires. Néanmoins, la clause de réserve de propriété ne fait pas obstacle au transfert des risques à l'Acheteur. L'Acheteur doit veiller jusqu'au transfert de propriété à son profit, à la bonne conservation des produits et à leur individualisation.

ARTICLE 9 - LITIGES

Le droit français est le seul applicable aux relations entre RABOURDIN et l'Acheteur. Tout différend s'élevant entre les parties sera porté devant le Tribunal de commerce de PARIS, même en cas d'appel en garantie ou de pluralité de défendeurs.



Bibliothèque 3D

Disponible en téléchargement
sur notre site Internet et très
prochainement au format USB



RABOURDIN SAS
www.rabourdin.fr

Parc Gustave Eiffel
4 avenue Gutenberg - BP 50
Bussy-Saint-Georges
77607 Marne-la-Vallée Cedex 3
FRANCE

Tél. : +33(0)1 64 76 41 01

E-mail : sales@rabourdin.fr





5732-32-61GR05

GR
RABOURDIN

1005-32-70GR0

GR
RABOURDIN

1051-32-80GR

GR
RABOURDIN

1007-32-90

GR
RABOURDIN

