

➔ **Système unique** d'axes excentriques, sans hydraulique, évitant tout risque de fuites... Brevet NOGA.

Verrouillage central, puissant, des 3 points.

- *Simplicité*
- *Précision*
- *Puissance* : portée jusqu'à 20 Kg.

➔ **Réglage fin 3D 360°**
Positionnement du bouton de réglage en ligne et en opposition avec la touche du comparateur :

- *précision de mesure,*
- *répétabilité optimale,*
- *rapidité du réglage.*

Brevet NOGA.

Page 160

aquétiques

Nouveau 2012

Couposez le support adapté à vos exigences et contraintes : capacité - encombrement - puissance.
HOLDTEC nouveau support modulaire de Noga. Pages 166 et 167.

BRAS



Articulés

5 longueurs
de 56 x 51 à 326 x 242
Pages 160 ~ 163

Portée jusqu'à 20 Kg!

Modulaires

Pages 166 et 167



Coulissants

4 longueurs
de 120 x 110 à 350 x 225
Pages 164 et 165

SUPPORTS



Base à vide
pour surfaces
lisses

Page 162



Bride
pour table



Centreur Ø 8
pour montage
sur machine

Page 163



Avec réglage 3D
NogaFlex

8 bases magnétiques de 320 N à 1300 N



Avec
réglage fin

Page 167



Sans
réglage

ATTACHEMENTS

Brides universelles

Page 167



Avec
réglage fin



Sans réglage

COMPARATEUR

Page 167



SUPPORTS MAGNÉTIQUES avec réglage fin 3D sur la base

Attachement :
bride pour Ø 8 et
queue-d'aronde



Réglage fin 3D 360°

Positionnement du bouton de réglage en ligne
et en opposition avec la touche du comparateur :

- *précision de mesure,*
 - *répétabilité optimale,*
 - *rapidité du réglage.*
- Brevet NOGA.



Promo-Kits: support avec réglage fin 3D sur la base
+ comparateur avec palpeur orientable.



Promo-Kits

Support magnétique + comparateur

▲ NNF 1201 298,00 €

Comprend : 1 support NNF1021 + 1 palpeur orientable NNF1000

■ NNF 1300 274,00 €

Comprend : 1 support NNF1030 + 1 palpeur orientable NNF1000



Réglage fin sur la base.

SUPPORTS MAGNÉTIQUES avec réglage fin sur la base

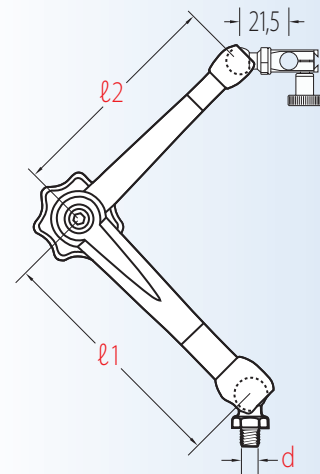
Attachement:
bride pour Ø 8 et
queue-d'aronde



NNF 10403
NDG 10503
NMG 10503

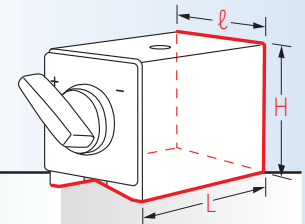


HT 2110
HT 3210
HT 4310



NOGA, Le choix!

Bras avec bases



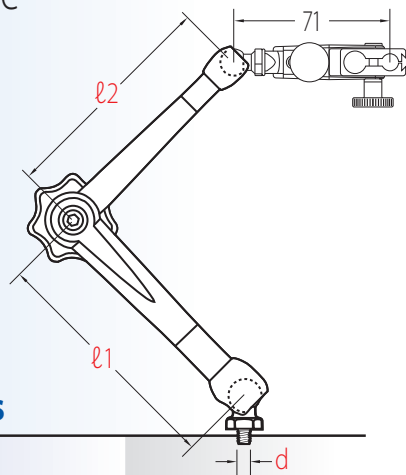
BRAS				BASE			
ℓ1	ℓ2	d	Portée	Aimant	Dimensions	Code	€
56	51	M5	2,7 Kg	280 N	L x ℓ : 30 x 16 H : 32*	NNF 1030	129,00
56	51	M5	2,7 Kg	320 N	L x ℓ : 40 x 30 H : 32*	NNF 1021	179,00
56	51	M5	2,7 Kg	320 N	L x ℓ : 40 x 30 H : 35**	NNF 10403	139,00
80	50	M5	2,7 Kg			HT 2110	126,00
110	80	M8	4,0 Kg	800 N	L x ℓ : 60 x 50 H : 55**	HT 3210	148,00
110	101	M8	4,0 Kg			NDG 10503	164,00
133	113	M8	4,0 Kg			NMG 10503	228,00
140	110	M8	4,0 Kg			HT 4310	172,00

* + 35 mm pour le système de réglage fin 3D 360°.

** + 12 mm pour le système de réglage fin sur la base.

SUPPORTS MAGNÉTIQUES avec réglage fin sur l'attachement

Bride universelle
pour $\varnothing 6 - 8 - 3/8''$ et
queue-d'aronde

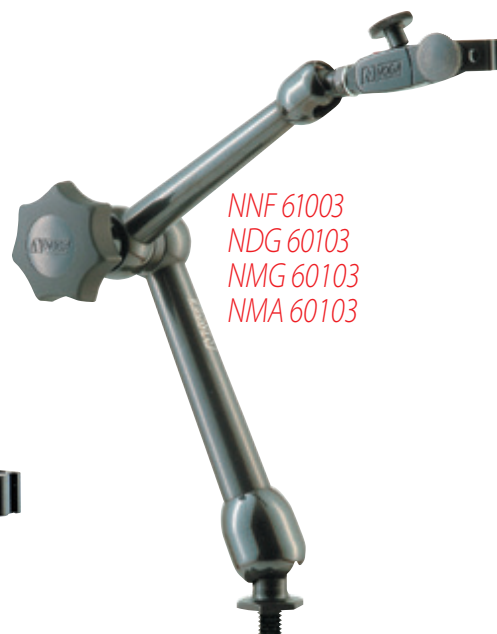


Bras sans bases

BRAS		d	Portée	Code	€
l1	l2				
56	51	M5	2,7 Kg	NNF 60103	118,00
80	50	M5	2,7 Kg	HT 2105	120,00
110	80	M8	4,0 Kg	HT 3205	145,00
110	101	M8	4,0 Kg	NDG 60103	152,00
133	113	M8	4,0 Kg	NMG 60103	195,00
140	110	M8	8,0 Kg	HT 4305	186,00
326	242	M10 x 125	20,0 Kg	NMA 60103	310,00



Attachement avec réglage fin.



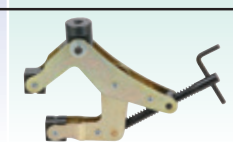
Page 166
8 modèles de bases
magétiques
de 320 à 1300 N

Autres fixations

NDG 0040 101,00 €
Base à vide $\varnothing 92 \times H 20$ mm
 Adhère sur toutes surfaces lisses et plates.
 Filetage M8. Puissance **350 N**.

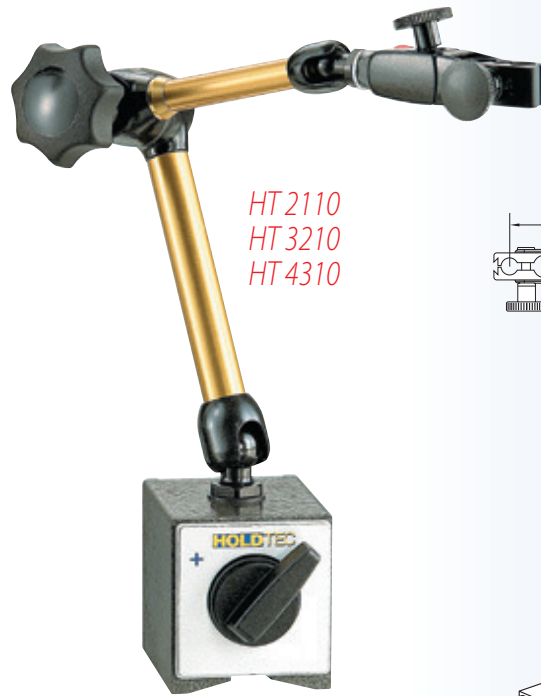


NMG 1003 42,00 €
Bride Ouverture 75 mm.
 Pour fixation sur table, plaques, etc.
 Filetage M8.

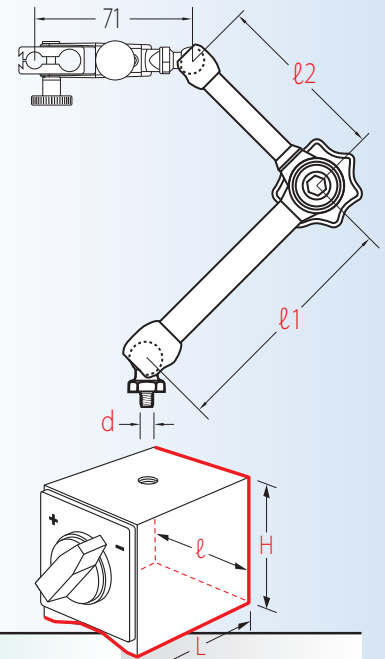




NNF 60103
NDG 61003
NMG 71003
NMA 61003



HT 2110
HT 3210
HT 4310



Bras avec bases

BRAS				BASE			
ℓ1	ℓ2	d	Portée	Aimant	Dimensions	Code	€
56	51	M5	2,7 Kg	320 N	L x ℓ: 40 x 30 H: 35	NNF 61003	136,00
80	50	M5	2,7 Kg			HT 2100	144,00
110	80	M8	4,0 Kg	800 N	L x ℓ: 60 x 50 H: 55	HT 3200	175,00
110	101	M8	4,0 Kg			NDG 61003	182,00
133	113	M8	8,0 Kg			NMG 61003	216,00
140	110	M8	8,0 Kg			HT 4300	216,00
163	113	M8	8,0 Kg			NMG 71003	240,00
326	242	M10 x 125	20,0 Kg	1300 N	L x ℓ: 120 x 50 H: 55	NMA 61003	360,00



NOGAFLEX

Bras centreurs

Ø 8 - L 40 - Rayon d'action 120 mm

NNF 1022
112,00 €

Bras:
56 x 51



- Avec réglage fin sur l'attachement universel pour Ø 6 - 8 - 3/8" et queue-d'aronde.

NNF 1015
99,00 €

Bras:
56 x 51



- Sans réglage fin.
- Bride pour Ø 8 et queue-d'aronde.

- Positionnement de pièces à usiner.
- Réglage de centres et entre-axes.
- Ajustage.
- Toutes positions dans la limite du rayon d'action.

SUPPORTS MAGNÉTIQUES avec réglage fin sur la base

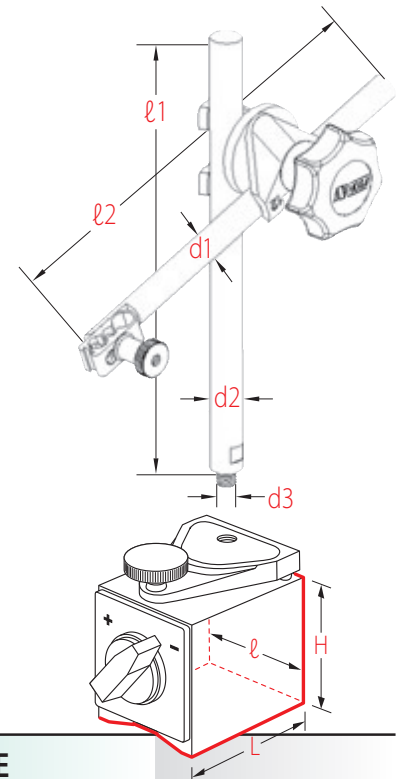
Attachement:
bride pour $\varnothing 8$ et
queue-d'aronde



Réglage fin sur la base.

Systeme de serrage de tiges 3 points

- Simplicité
- Puissance
- Précision



Bras coulissants avec bases

BRAS					BASE			
l_1	l_2	d_1	d_2	d_3	Aimant	Dimensions	Code	€
120	110	8	10	M5	320 N	L x l : 40 x 30 H : 35*	NPH 3100	59,00
200	185	12	14	M8	800 N	L x l : 60 x 50 H : 32*	NPH 2040	68,50
260	225	16	16	M8	1000 N	L x l : 75 x 50 H : 55*	NPH 4016	120,00

* + 12 mm pour le système de réglage fin sur la base.



Attachement avec réglage fin.

SUPPORTS MAGNÉTIQUES avec réglage fin sur l'attachement

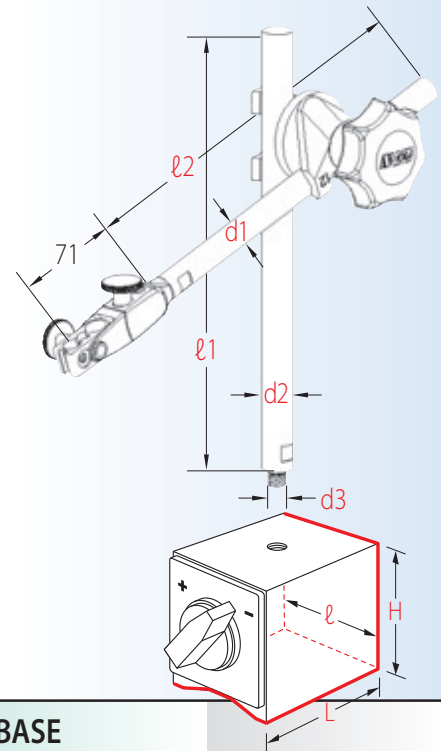
Bride universelle pour Ø 6 - 8 - 3/8"
et queue-d'aronde



Bras coulissants sans base

BRAS					BASE	
ℓ1	ℓ2	d1	d2	d3	Code	€
200	185	12	10	M8	NPH 6410	84,00
260	225	16	16	M8	NPH 6610	96,00
350	225	16	18	M10 x 125	NPH 6810	120,00

Choix d'autres bases :
système modulaire **HOLDTEC** page 166



Bras coulissants avec bases

BRAS					BASE			
ℓ1	ℓ2	d1	d2	d3	Aimant	Dimensions	Code	€
200	185	12	10	M8	320 N	L x ℓ : 60 x 50 H : 55	NPH 6400	104,00
260	225	16	16	M8	800 N	L x ℓ : 75 x 50 H : 55	NPH 6600	120,00
350	225	16	18	M10 x 125	1000 N	L x ℓ : 120 x 50 H : 55	NPH 6800	152,00

Systeme modulaire **HOLDTEC**[®]

**Composez votre support : base + bras
+ attachement + comparateur**

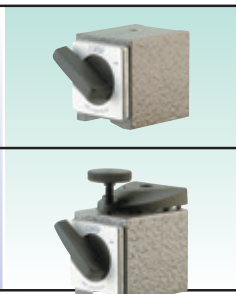
Jusqu'à 95 combinaisons possibles !

Bases

Puissance **320 N**

NNF 0037 24,00 €

ℓ 30 x L 40 x H 35 mm.
Base seule. Filetage M5.



NNF 3778 48,00 €

ℓ 30 x L 40 x H 35 mm.
Avec réglage fin. Filetage M5.



Puissance **800 N**

NDG 0036 32,00 €

ℓ 50 x L 60 x H 55 mm.
Base seule. Filetage M8.



NDG 3678 49,00 €

ℓ 50 x L 60 x H 55 mm.
Avec réglage fin. Filetage M8.



Puissance **1000 N**

NDG 0038 36,00 €

ℓ 50 x L 75 x H 55 mm.
Base seule. Filetage M8.



NDG 0118 84,00 €

ℓ 50 x L 75 x H 55 mm.
Avec réglage fin. Filetage M8.



NDG 1003 88,00 €

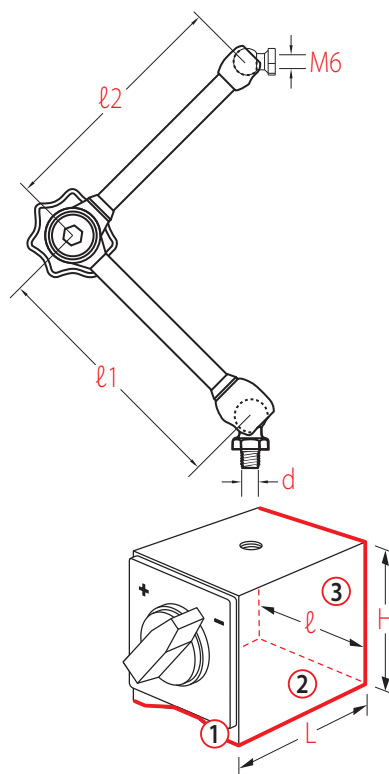
ℓ 50 x L 75 x H 55 mm.
Offre 5 possibilités pour filetages
M6 - M8 - M10 - M10 x 125 - M12.



Puissance **1300 N**

NDG 0039 56,00 €

ℓ 50 x L 120 x H 55 mm.
Base seule. Filetage M10 x 125.



Bases mobiles ON / OFF puissantes
de 320 N à 1300 N avec 3 possibilités de pose:
① Forme en "V" pour fixation sur faces bombées.
② Face inférieure plane magnétique.
③ Face arrière plane magnétique.

NOGA, Le choix!

Autres fixations

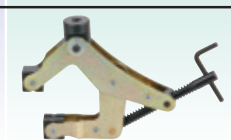
NDG 0040 101,00 €

Base à vide Ø 92 x H 20 mm
Adhère sur toutes surfaces lisses et plates.
Filetage M8. Puissance **350 N**.



NMG 1003 42,00 €

Bride Ouverture 75 mm.
Pour fixation sur table, plaques, etc.
Filetage M8.



Bras

*Avec 4 dimensions
basiques, composez
10 bras différents !*



Bras sans bases

ℓ1	ℓ2	d	Portée	Code	€
50	50	M5	2,7 Kg	HT 1101	82,00
80	50	M5	2,7 Kg	HT 2101	84,00
80	80	M5	2,7 Kg	HT 2201	86,00
110	50	M8	4,0 Kg	HT 3101	98,00
110	80	M8	4,0 Kg	HT 3201	100,00
110	110	M8	4,0 Kg	HT 3301	102,00
140	50	M8	4,0 Kg	HT 4101	128,00
140	80	M8	4,0 Kg	HT 4201	134,00
140	110	M8	8,0 Kg	HT 4301	138,00
140	140	M8	8,0 Kg	HT 4401	140,00

Attachements :

brides pour comparateur

Avec réglage fin et queue-d'aronde



Universelle pour serrage Ø 6 - 8 et 3/8"
NFA 1500 48,00 €
 Pour centreur : page 163
 et pour bras : pages 162,
 163 et 165

Sans réglage avec queue-d'aronde



Hauteur 10
 Pivotante universelle
 pour serrage Ø 6 - 8 et 3/8"
NPH 0019 8,80 €
 Pour bras NPH 3100 :
 page 164



Hauteur 12
 Pivotante universelle
 pour serrage Ø 6 - 8 et 3/8"
NDG 0051 8,80 €
 Pour bras NPH 2040 et 4016 :
 page 164



Hauteur 10
 Ø 8
NFA 1100 24,00 €
 Pour bras :
 pages 160 et 161

Comparateur

Comparateur
à tige rentrante

NDG 1000 58,00 €

Cadran Ø 58 mm.
Course 11 mm.
Graduation 0,01 mm.
Fixation tige Ø 8 mm.

