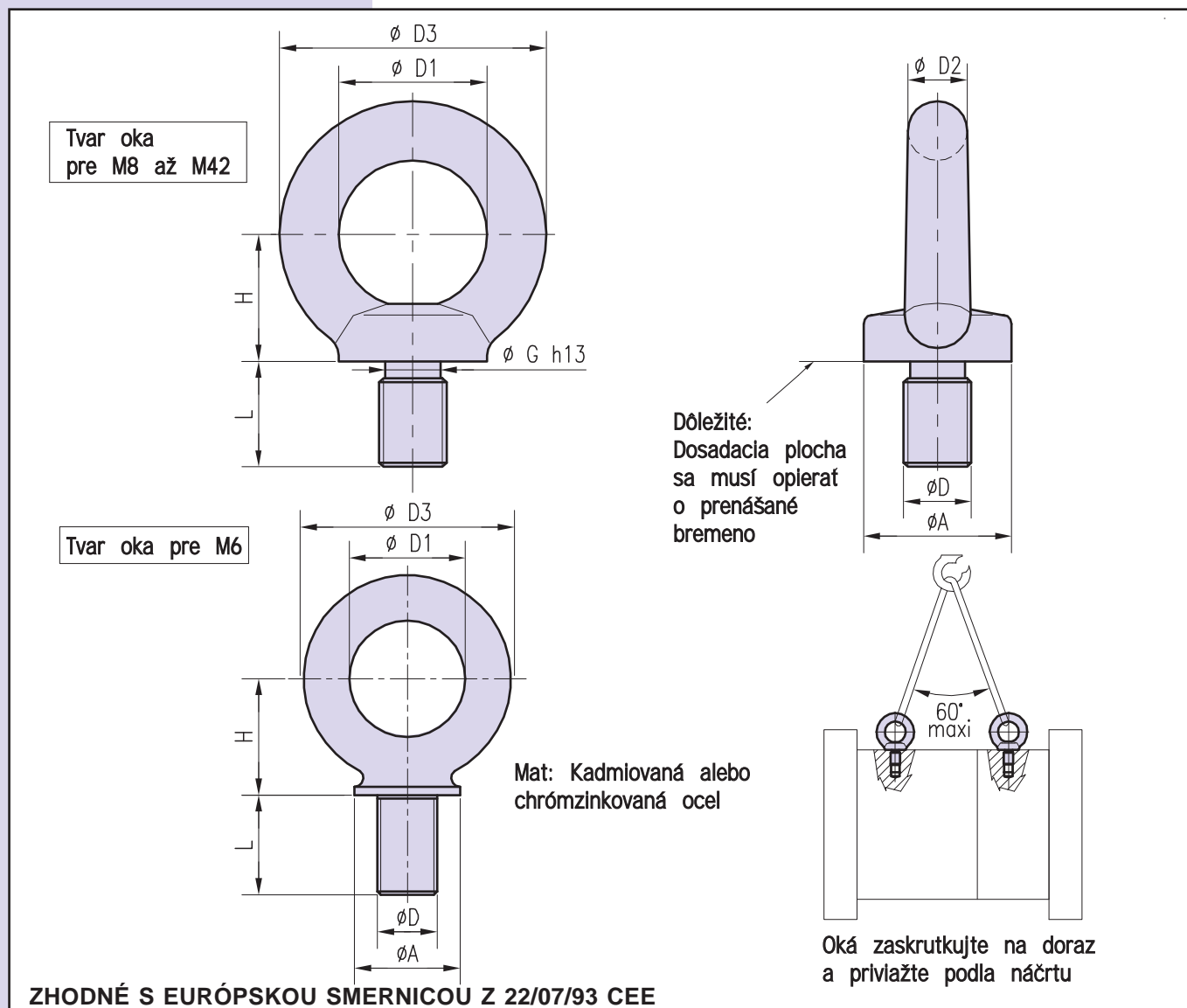


ZÁVESNÁ SKRUTKA

DIN 580

REF. 1022

ANNEAU DE LEVAGE
LIFTING EYE BOLT
RINGSCHRAUBE



REF. 1022 (predtým 3312) D ISO=30 → 1022-30

*Do vypredania zásob

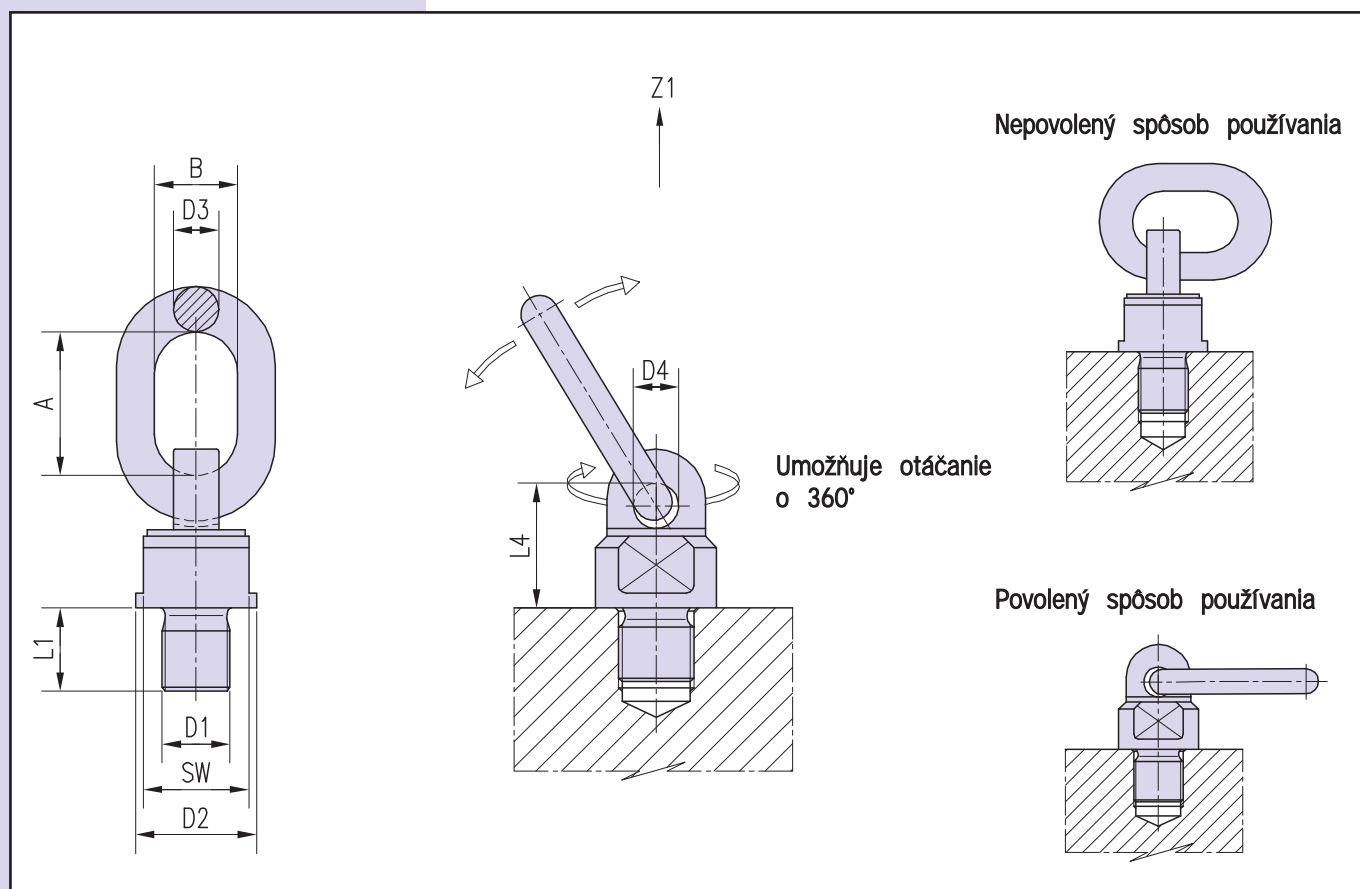
PONÚKANÝ SORTIMENT

D-ISO	6	8	10	12	14	16	18	20	22	24	27	30	33	36	39	42
Zdvíhanie daN / oko	50	95	170	240	340	500	600	830	1050	1270	1650	2600	3200	3700	4300	5000
Zdvíhanie daN / oko	70	140	230	340	490	700	900	1200	1500	1800	2500	3600	4300	5100	6100	7000
D3	36	36	45	54	63	63	72	72	90	90	90	108	108	126	126	144
D1	19,5	20	25	30	35	35	40	40	50	50	50	60	60	70	70	80
L	24	15	15	18	25	25	30	30	36	36	36	45	45	54	54	63
H	19	18	22	26	30	30	35	35	45	45	45	55	55	65	65	75
G	--	6	7,7	9,4	11	13	14,6	16,4	19,6	19,6	22	25	28	30,3	33,3	35,6
A	20	20	25	30	35	35	40	40	50	50	50	65	65	75	75	85
D2	8,25	8	10	12	14	14	16	16	20	20	20	24	24	28	28	32
D-ISO	6	8	10	12	14	16	18	20	22	24	27	30	33	36	39	42
REF. 1022	2,28	2,60	2,93	3,14	3,68	4,54	6,49	9,20	12,55	14,92	18,39	20,98	30,61	44,99	44,99*	57,32

ZÁVESNÉ OKO

REF. 260

ANNEAU DE LEVAGE ARTICULE
SAFETY-EYE BOLT
SICHERHEITS-RINGSCHRAUBE



REF. 260 D1=M12 D3=13 → 260-12-13

*Do vypredania zásob

PONÚKANÝ SORTIMENT

D1	M12	M16	M20	M24	M30	M30	M36	M45
A x B	55 x 30	55 x 30	70 x 34	85 x 40	85 x 40	115 x 50	115 x 50	140 x 65
Z1 (kg)	500	1120	2000	3150	5300	8000	10000	15000
D2	36	36	52	57	70	80	80	104
D4	14	14	18	20	24	27	27	32
L1	18	20	30	30	35	35	50	60
L4	43	43	58	64	82	90	91	109
SW	30	30	41	46	55	65	65	80
D1	M12	M16	M20	M24	M30	M30	M36	M45
D3	13	13	16	18	20	22	22	28
REF. 260	59,23 €	62,83 €	66,13 €	96,72 €	110,31 €	145,02 € *	170,47 €	410,15 €